

# Tezter

## Руководство по эксплуатации Тестер сигналов SDI TS-CSD-5,7



Прежде чем приступить к эксплуатации изделия  
внимательно прочтите настоящее руководство  
**Составил: Еремейцев А.В.**

## Назначение

Тестер SDI-сигналов TS-CSD-5,7 предназначен для проверки и калибровки SDI-линий, источников, дисплеев и другого оборудования. Также тестер TS-CSD-5,7 преобразует SDI-сигнал в HDMI и может использоваться для проверки HDMI-оборудования.

### Примечание

Не пытайтесь обслуживать устройство самостоятельно, при возникновении неисправностей в работе тестера обращайтесь к поставщику.

## Комплектация

1. Тестер TS-CSD-5,7 – 1 шт.
2. Блок питания DC 5 V, 4A – 1 шт.
3. ИК пульт управления – 1 шт.
4. BNC-терминатор (75 Ом)– 2 шт.
5. Переходник RCA-BNC – 1 шт.
6. Упаковка – 1 шт.

## Особенности устройства

- TFT-LCD дисплей 5,7", разрешение 640x480;
- Проверка качества и уровня видеосигнала SDI (стандартов SD/HD/3G) (до 1080p, 60Гц);
- Проверка качества и уровня композитного сигнала;
- Преобразует SDI-сигнал в HDMI (HDMI- выход);
- Два выхода BNC(SDI) и один HDMI;
- Возможность настройки с ИК-пульта;
- Программирование автоматического включения / выключения устройства.
- Встроенная система масштабирования изображения;
- Аудио: до 8 каналов.
- Удобный интерфейс;
- Портативная конструкция;

## Внешний вид, описание элементов устройства



Рис. 1 Вид справа TS-CSD-5,7



Рис. 2 Вид слева TS-CSD-5,7

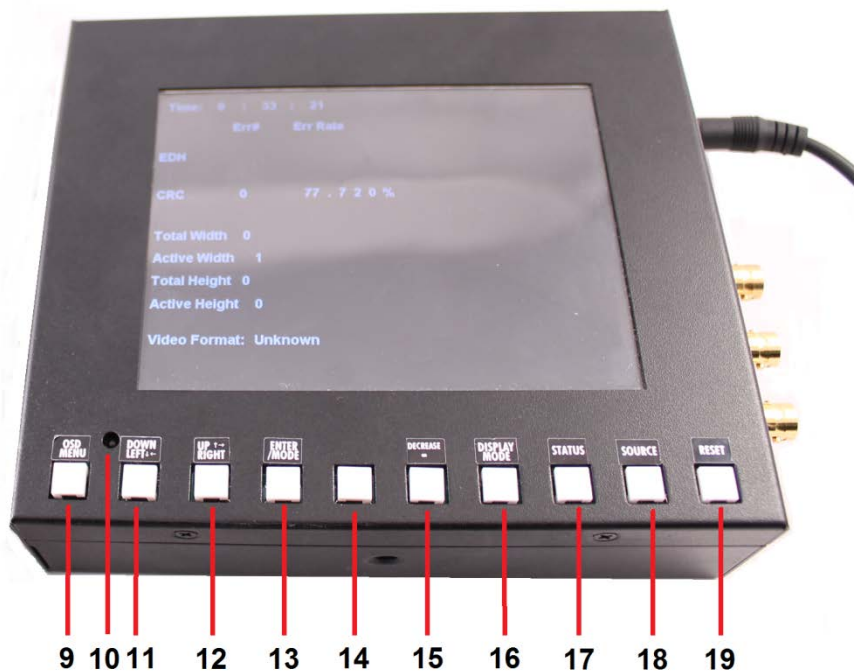


Рис. 3 Лицевая панель TS-CSD-5,7

1. Не используется.
2. Dip-переключатель для сброса настроек на заводские.
3. Не используется.
4. BNC-выход для передачи SDI-сигнала (2 выхода).
5. BNC-вход для приёма и отображения SDI или композитного видеосигнала.
6. Индикатор питания.
7. HDMI-выход для передачи преобразованного SDI-сигнала на HDMI-устройства.
8. Разъём для подключения блока питания 5В/4А.
9. ИК-приёмник.
10. Кнопка меню настройки.
11. Кнопка управления переключением в меню: вниз/влево.
12. Кнопка управления переключением в меню: вверх/вправо.
13. Кнопка выбора в меню.
14. Кнопка увеличения/перемещение центра изображения влево или вверх.

15. Кнопка уменьшения/перемещение центра изображения вправо или вниз.
16. Кнопка настройки разрешения изображения.
17. Кнопка кол-ва ошибок входящего видео.
18. Кнопка выбора формата входящего видео SDI/CVBS.
19. Кнопка сброса ошибок.



Рис. 4 Пульт управления для TS-CSD-5,7

### Примечание

Остальные кнопки на пульте не используются.

# Подключение и эксплуатация генератора TS-CSD-5,7

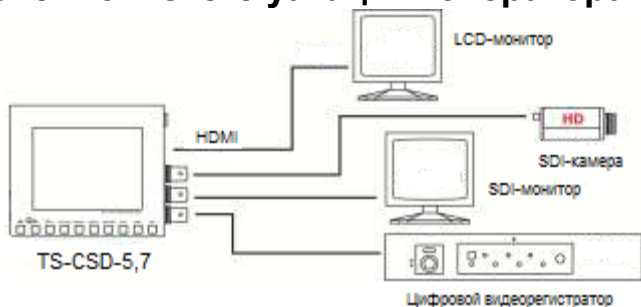


Рис. 5 Схема подключения тестера TS-CSD-5,7

1. Подключите тестер к источнику SDI/CVBS видеосигнала.
2. Подключите к тестеру оборудование, на какое нужно транслировать изображение, используя SDI/HDMI-выход.
3. Подключите блок питания к устройству.

Табл. 1 Положение Dip-переключателей.

Положение		
SDI-вход №1	Режим работы	Режим перезагрузки
SDI-вход №2	Режим работы	Режим перезагрузки

## Сброс на заводские настройки:

1. Включите устройство.
2. Для сброса устройства к заводским настройкам переведите DIP-переключатели 1 и 2 из положения «OFF» в «ON». Чтобы перейти в режим работы переведите переключатели в положение «OFF».

## Условия эксплуатации:

1. Не используйте во влажной среде.
2. Храните в сухом месте.
3. Не вставляйте какие-либо предметы в устройство, т.к. это может привести к короткому замыканию.

4. Использовать устройство в указанном в документации температурном диапазоне.
5. Не используйте жидкие или аэрозольные средства для чистки устройства.
6. Отключайте питание устройства перед тем как выполнить его чистку.

Таб. 2 Таблица поддерживаемого разрешения.

Разрешение видеосигнала	3G-SDI	1080p@50/59.94/60
	HD-SDI	<u>720p@50/59.94/60</u> , 1080p@24/30, 1080i@50/59.94/60
	SD-SDI	<u>NTSC@59.94</u> , PAL@50

## Технические характеристики

<b>Модель</b>		<b>TS-CSD-5,7</b>
Диагональ монитора		5.7"
Разрешение монитора		640x480
Глубина цвета		18 бит RGB
Полоса пропускания (композитный видеосигнал)		13.5 МГц
Поддержка аудио		До 8 каналов (48кГц)
Поддержка SDI		3G/HD/SD-SDI
Скорость передачи		2,97 Гбит/с
Частота ИК-излучателя		38кГц
Защита от электростатических разрядов	контактный разряд	±12кВ
	воздушный разряд	±19кВ
Разъёмы	Вход	1 x SDI (CVBS)
	Выход	2 x SDI, 1 x HDMI - A
Блок питания		DC 5V, 4A
Материал корпуса		Металл
Рабочая температура		0...40°C
Габариты (мм)		172x148x46
Вес (г)		1000

[www.v1electronics.ru](http://www.v1electronics.ru), [www.tezter.ru](http://www.tezter.ru)

e-mail: [support@v1net.ru](mailto:support@v1net.ru)