

УСТРОЙСТВО ЗАЩИТЫ ЦЕПИ ПИТАНИЯ

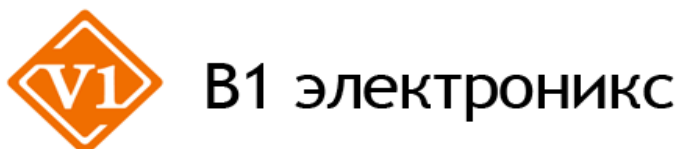


ПАСПОРТ

SP-ACD/220
SP-ACD/220-1
SP-ACD/220-2

*Прежде чем приступить к эксплуатации изделия
внимательно прочтите настоящее руководство*

Составил: Юдин А.М



Москва, ул. Фортунатовская 33/44, стр.1 . Тел./факс (495)781-36-60,
e-mail: support@v1net.ru, www.v1net.ru, www.v1electronics.ru

Назначение

Устройства грозозащиты SP-ACD/220, SP-ACD/220-1 и SP-ACD/220-2 предназначены для защиты оборудования от импульсных бросков напряжения в электросетях 220В переменного тока.

Комплект поставки*

1. Устройство грозозащиты – 1 шт.
2. Паспорт – 1 шт.
3. Упаковка – 1 шт.

Внешний вид и габариты

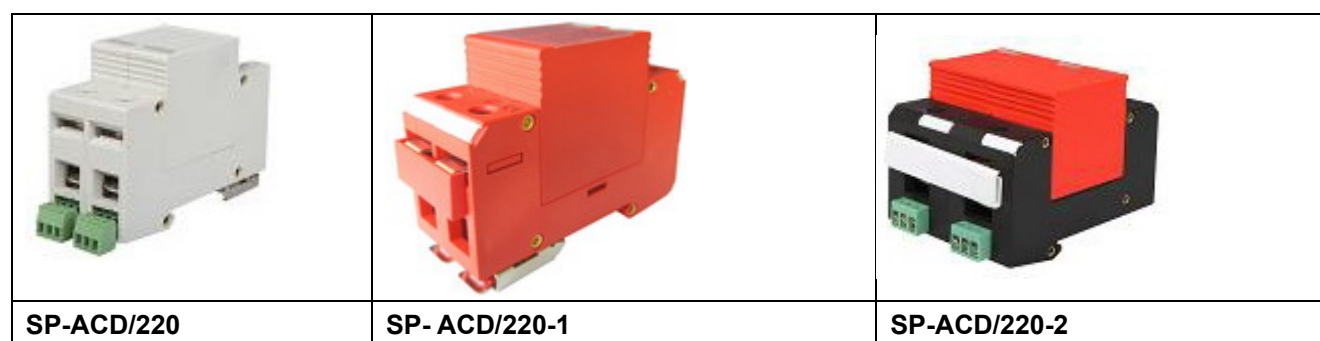


Рис.1 Внешний вид

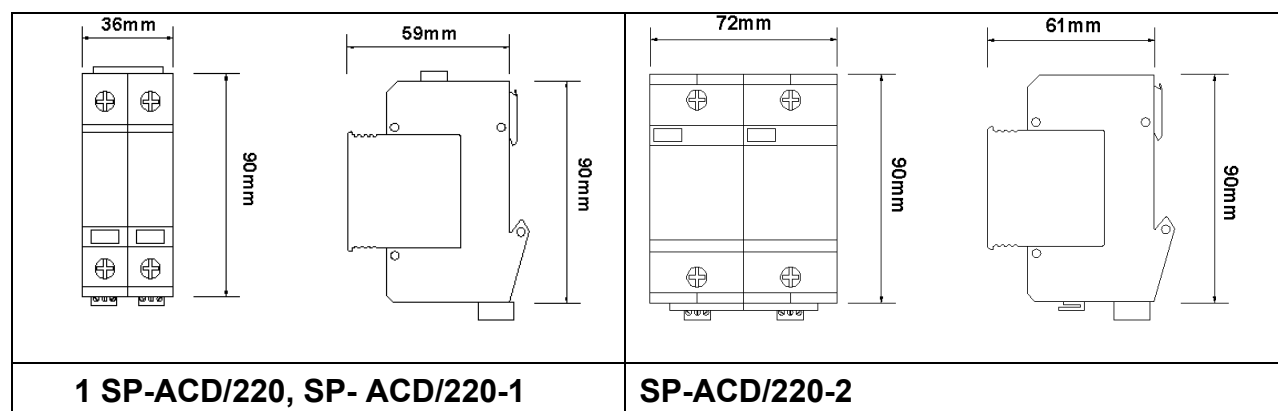


Рис.2 Габаритные размеры

Структурная схема подключения

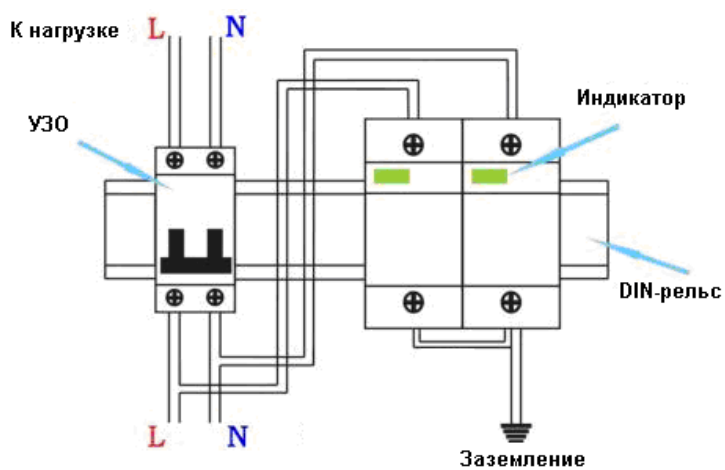
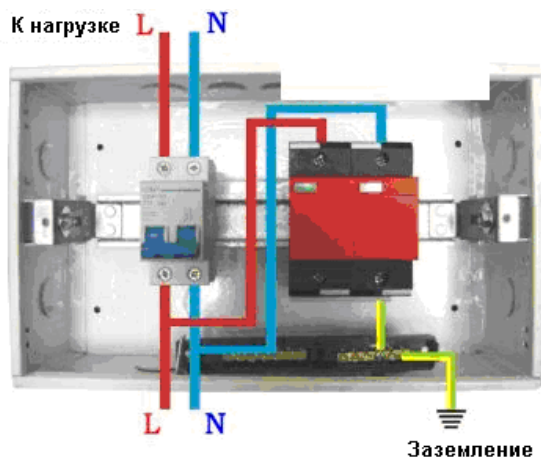
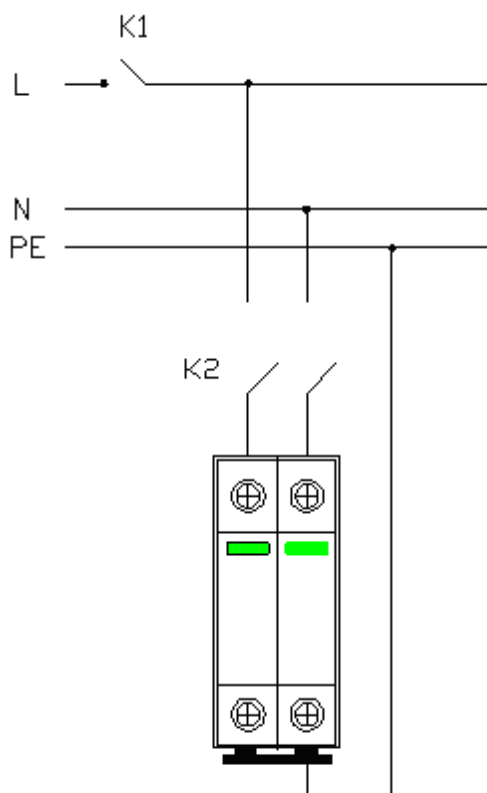


Рис.2 Подключение SP-ACD/220, SP-ACD/220-1, SP-ACD/220-2

Установка и обслуживание

1. Для установки внутри помещения, крепление на DIN-рельс 35мм.
Устанавливается, как правило, вместе с двухполюсным автоматическим выключателем в щитке возле защищаемого оборудования.
2. Обязательно отключите питание перед установкой.
3. Параметры устанавливаемых устройств грозозащиты должны соответствовать параметрам защищаемой цепи передачи электропитания.
4. Нулевой защитный (РЕ) / фазный (L) и рабочий нулевой (N) проводники должны быть прочным, достаточной длины и сечением 16-35мм² / 10-35мм².
5. В процессе эксплуатации периодически проверяйте целостность кабеля заземления. В случае необходимости своевременно производите замену кабеля и ремонт системы заземления.

Технические характеристики*

МОДЕЛЬ	SP-ACD/220	SP-ACD/220-1	SP-ACD/220-2
Номинальное напряжение (В, перем. тока)	220		
Номинальный ток разряда (кА, 8/20мкс)	10	20	30
Максимальный ток разряда (кА, 8/20мкс)	20	40	60
Максимальное напряжение (В, перем. тока)	385		
Ток утечки (мкА)	≤20		
Время срабатывания (нс)	<20		<25
Степень защиты (В)	<1500	<1800	<2000
Рабочая температура (°С)	-40...+85		

*Производитель имеет право изменять технические характеристики изделия и комплектацию без предварительного уведомления