

SF&T

РУКОВОДСТВО ПО ЭКСПЛУАТАЦИИ

Оптический передатчик SD-SDI/HD-SDI **SFS10S5T**
Оптический передатчик SD-SDI/HD-SDI и сигналов управления RS485
SFS11S5T



Оптический приемник SD-SDI/HD-SDI **SFS10S5R**
Оптический приемник SD-SDI/HD-SDI и сигналов управления RS485
SFS11S5R



Прежде чем приступить к эксплуатации изделия
внимательно прочтите настоящее руководство

Составил: **Захаров А. О.**

www.smartfiber.ru

Назначение

Передатчик **SFS10S5T/SFS11S5T** предназначен для передачи 1 канала SD-SDI/HD-SDI видеосигнала по одному волокну одномодового оптоволоконному кабелю без потери качества изображения.

Передатчик **SFS11S5T** также поддерживает функцию передачи сигналов управления RS485.

Приемник **SFS10S5R/SFS11S5R** предназначен для приема 1 канала SD-SDI/HD-SDI видеосигнала из одного волокна одномодового оптоволоконного кабеля и подачи его на коаксиальный разъем.

Приемник **SFS11S5R** также поддерживает функцию передачи сигналов управления RS485.

Комплект **SFS10S5/SFS11S5** прост в установке, подходит для любых SDI устройств и отвечает самым высоким требованиям для передачи несжатого SDI сигнала по оптоволоконному кабелю. Поддерживаются скорости передачи данных в диапазоне от 19,4 Мбит/с до 2,97 Гбит/с, и форматы SMPTE292, SMPTE259M, SMPTE297M, SMPTE305M, SMPTE310M.

Данные устройства применяются для передачи видеосигнала формата HDTV с камер высокого разрешения на расстояния до 20 км, что позволяет использовать их в системах уличного видеонаблюдения, а также для отображения информации на электронных панелях в общественных местах.

Комплектация

SFS10S5T/SFS11S5T

1. Передатчик сигнала **SFS10S5T/SFS11S5T** – 1 шт.
2. Коаксиальный кабель – 1 шт.
3. Блок питания 12В – 1 шт.
4. Руководство пользователя – 1 шт.

SFS10S5R/SFS11S5R

1. Приемник сигнала **SFS10S5R/SFS11S5T** – 1 шт.
2. Коаксиальный кабель – 1 шт.
3. Блок питания 12 В – 1 шт.
4. Руководство пользователя – 1 шт.

Особенности оборудования

- Поддерживается передача 1 канала видеосигнала
- Передача сигнала на расстояние до 20 км по одномодовому оптоволоконному кабелю.
- Поддерживаются скорости передачи данных в диапазоне от 19,4 Мбит/с до 2,97 Гбит/с
- Автоматическая коррекция видеосигнала по частоте и амплитуде в коаксиальном кабеле до 100 м. Доступно для скоростей до 2,97 Гбит/с (кабель Belden 1694A).
- Светодиодные индикаторы состояния всех основных параметров.
- Не требует дополнительного программного обеспечения, поддерживается технология plug and play.
- Защита от перепадов напряжения.

Внешний вид



Рис. 1. Передатчик **SFS10S5T**, **SFS11S5T**, вид спереди



Рис. 2. Приемник **SFS10S5R**, **SFS11S5R**, вид спереди

Описание элементов устройства



Рис. 3. **SFS10S5T**, **SFS10S5R**, **SFS11S5T**, **SFS11S5R** задняя панель

Табл. 1. Элементы задней панели **SFS10S5T, SFS10S5R**.

№	Наименование	Назначение
1	Optical	Разъем FC-кабеля оптического волокна
2	DC-12V	Разъем питания 12 В, постоянный ток

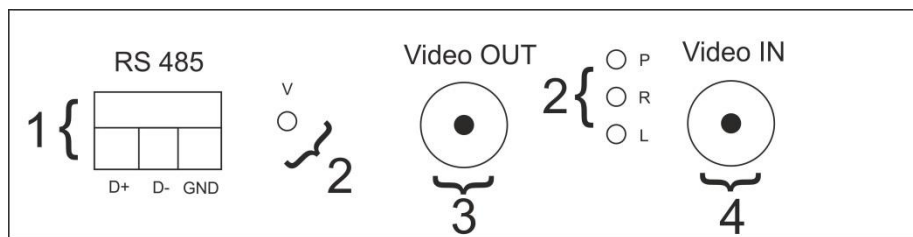


Рис. 3. **SFS10S5T, SFS11S5T** передняя панель

Табл. 2. Элементы передней панели **SFS10S5T, SFS11S5T**

№	Наименование	Назначение	
1	Разъем RS485 (активен только в модели SFS11S5T)	D+	Сигнал RS485 (+)
		D-	Сигнал RS485 (-)
		GND	Заземление
2	LED-индикаторы	V	Осуществляется передача видео
		P	Устройство включено
		R	Осуществляется передача RS485
		L	Интерфейс RS485 активен
3	Разъем Video IN	Входной коаксиальный видеокабель	
4	Разъем Video OUT	Выходной коаксиальный видеокабель	

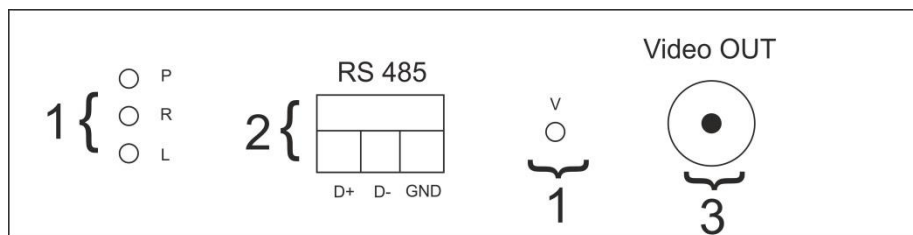


Рис. 4. **SFS10S5R, SFS11S5R** передняя панель

Табл. 2. Элементы передней панели **SFS10S5R, SFS11S5R**

№	Наименование		Назначение
1	LED-индикаторы	V	Осуществляется передача видео
		P	Устройство включено
		R	Осуществляется передача RS485
		L	Интерфейс RS485 активен
2	Разъем RS485 (активен только в модели SFS11S5R)	D+	Сигнал RS485 (+)
		D-	Сигнал RS485 (-)
		GND	Заземление
3	Разъем Video OUT		Выходной коаксиальный видеокабель

Монтаж и подключение

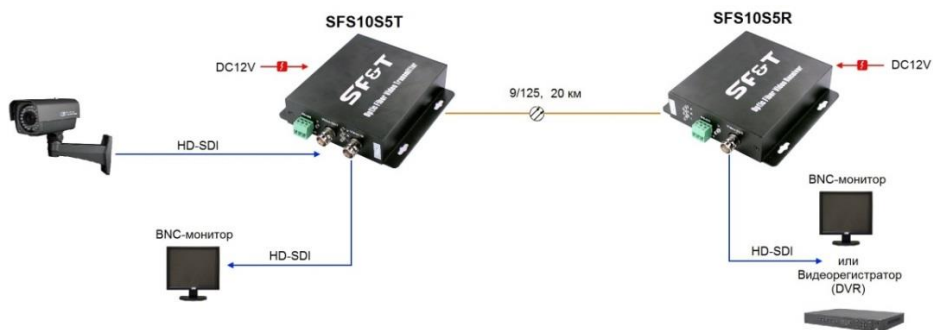


Рис. 5. Схема подключения комплекта **SFS10S5**

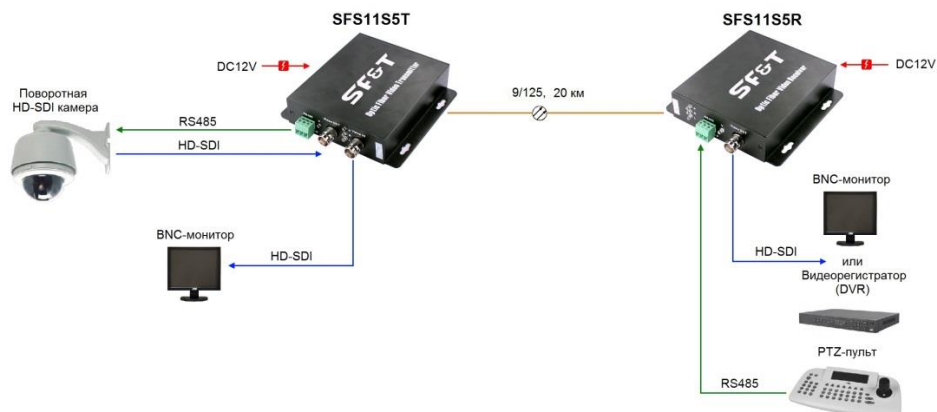


Рис. 6. Схема подключения комплекта **SFS11S5**

Порядок подключения устройств:

1. Подключите коаксиальные кабели к соответствующим разъемам передатчика и приемника.
2. Подключите кабель оптического волокна к разъему OPTICAL к передатчику и приемнику.
3. Подключите блоки питания к передатчику и приемнику.
4. Подключите приборы в сеть и убедитесь, что устройства работают (должны гореть соответствующие LED-индикаторы).

Примечания

- Обратите внимание, в данном устройстве используется одномодовое оптическое волокно с разъемом FC-типа.
- Коаксиальные видеокабели должны иметь сопротивление 75 Ом и стандартный BNC-разъем.
- Разъем RS485 оснащен клеммной колодкой под винт.
- Попадание пыли в разъем оптического волокна может ухудшить качество проводимого сигнала. Рекомендуется хранить оптические волокна закрытыми специальными колпачками.
- Передатчик и приемник не взаимозаменяемы.
- При работе вне помещений необходимо заземление.

Возможные неисправности и методы их устранения

№	Неисправность	Причина
1	Не горит «Р» светодиод	Прибор не подключен к питанию
2	Не горит «L» светодиод	В данном приборе нет функции RS485
		Проблемы в пропускающей способности оптоволоконного кабеля или засорение его разъема
3	Не горит «V» светодиод	Нет входящего видеосигнала
		Коаксиальный кабель неплотно подключен
4	Не горит «R» светодиод	В данном приборе нет функции RS485
		Не поступают сигналы RS485
5	Видеосигнал не принимается	На передатчик не поступает сигнал
		Проблемы в пропускающей способности оптоволоконного кабеля, проверьте его измерителем оптической мощности
		Коаксиальные кабели неплотно подключены

6	Помехи на изображении, «волны», «снег» и т.д.	Проблемы в передающей части, слишком большие потери в оптическом волокне или чрезмерно большая температура
7	Не принимаются сигналы RS485	Если «R» светодиод горит, то проверьте целостность оптоволоконного кабеля и исправность его разъемов
		Неправильная полярность RS485
		Проблема в источнике сигналов RS485
		Несовместимый тип данных

Технические характеристики

Модель	SFS10S5T	SFS10S5R	SFS11S5T	SFS11S5R
Параметры видеовхода				
Стандарты видеосигналов	SMPTE 424M, SMPTE 292M, 259M, 297M, 305M, 310M, M2S, DVB-ASI, DVB-SSI и прочие в пределах 19,4 Мбит/с – 2,97 Гбит/с			
Максимальное разрешение	1920x1080 пкс			
Количество каналов	1			
Потери на отражение	>15 Дб			
Частотная коррекция	До 150 м 1,485 Гбит/с			
Волновое сопротивление	75 Ом BNC			
Параметры RS485				
Количество каналов	Функция не поддерживается	1 обратный		
Тип разъема		Двужильная клеммная колодка		
Скорость передачи данных		180 кбит/с		
Процент ошибок		<9-10		
Параметры оптического волокна				
Количество кабелей оптоволоконна	1			
Тип кабеля	Одномодовый			
Ширина полосы пропускания	1310-1550 нм			

Потери на отражение	<15 дБ			
Тип разъема	FC			
Максимальная длина кабеля	20 км			
Параметры видеовыхода				
Количество каналов	1			
Уровень сигнала	800 мВ номинально			
Время нарастания/спада	200 пс номинально			
Потери на отражение	>15 дБ			
Волновое сопротивление	75 Ом BNC			
Прочие параметры				
Рабочая температура	От – 25 до + 70 °С			
Источник питания	12 В постоянный ток, 1 А			
Мощность	12 Вт			
Защита от помех	FCC Part 15 Class A, EU EMC			
Среднее время безотказной работы	>100000 часов			
Размеры (ДхШхВ)	106x88x25 мм			
Масса	208 г	198 г	208 г	198 г