



ПРОИЗВОДСТВО ВЗРЫВОЗАЩИЩЕННОГО  
ОБОРУДОВАНИЯ ООО «КОМПАНИЯ СМД»

---



ОПОВЕЩАТЕЛЬ СВЕТОВОЙ  
ПОЖАРНЫЙ ВЗРЫВОЗАЩИЩЕННЫЙ  
СФЕРА МК Р

Паспорт

Руководство по эксплуатации

ТУ 4371-001-81888935-2010

Настоящий паспорт, совмещенный с руководством по эксплуатации (далее по тексту - паспорт), предназначен для изучения устройства, правильной эксплуатации и установки Оповещателя пожарного взрывозащищённого модели СФЕРА МК Р, (далее по тексту - Табло).

## 1 Назначение и условия эксплуатации

Табло предназначены для обеспечения подачи световых (текстовых или знаковых) тревожных сигналов в системах пожарной сигнализации и пожаротушения при совместной работе с приёмо-контрольными устройствами. Табло имеют резервный источник питания – аккумулятор, что позволяет осуществлять подачу тревожного сигнала после прекращения подачи электропитания. Табло серии СФЕРА МК Р выпускаются в двух вариантах исполнения, отличающихся напряжением питания:

СФЕРА МК Р (компл 1) – постоянный ток, напряжение питания 12 – 27В;

СФЕРА МК Р (компл 2) – переменный ток, номинальное напряжение питания ~220В.

Табло соответствует ГОСТ Р 53325-2012, ГОСТ Р МЭК 60079-0-2011, ГОСТ IEC 60079-1-2011, ГОСТ 14254-96, НПБ-77-98, ТУ 4371-001-81888935-2010. Конструкция, габаритные размеры и средства взрывозащиты приведены на рисунках в приложении А.

Табло могут быть применены в взрывоопасных зонах и помещениях 1 и 2 классов по ГОСТ IEC 60079-10-1-2011 и ГОСТ IEC 60079-14-2011 и во взрывоопасных зонах и помещениях всех классов в соответствии с «Правилами устройства электроустановок» (ПУЭ) гл. 7.3 и другими нормативно-техническими документами, регламентирующими применение электрооборудования во взрывоопасных зонах.

Табло являются стационарными и предназначены для установки непосредственно на нормально воспламеняемую поверхность. Способ установки – любой.

Табло могут эксплуатироваться в климатической зоне УХЛ1 по ГОСТ 15150-69 в атмосфере типа II по ГОСТ 15150-69 в диапазоне температур от минус 60 до плюс 60°С (см. п.8.1.3, р.8 Эксплуатационные ограничения).

По устойчивости к воздействию синусоидальных вибраций высокой частоты Табло относятся к группе исполнения N2 по ГОСТ 12997-84.

По устойчивости к воздействию атмосферного давления Табло соответствуют группе исполнения Р1 по ГОСТ 12997-84.

Конструктивное исполнение Табло обеспечивает их пожарную безопасность по ГОСТ 12.1.004-91.

По способу защиты человека от поражения электрическим током по ГОСТ Р 51350-90 Табло соответствуют III классу.

Табло поставляются с кабельными вводами различных исполнений:

- для открытой прокладки присоединяемого кабеля (индекс в обозначении - **К**);
- для прокладки присоединяемого кабеля в трубе (**Т**);
- для присоединения бронированного кабеля (**Б**);
- для присоединения кабеля в металлорукаве (**КМ15, КМ20, КМ25**).

В комплект каждого кабельного ввода входят стальная заглушка и резиновые уплотнения для кабеля диаметром от 8 до 14 мм.



2.9 Тип встроенного аккумулятора: герметичный необслуживаемый, 6В 1,5Ач (может быть заменен изготовителем на аналогичный по характеристикам).

2.10 Масса, кг, не более .....5.0

2.11 Максимальный диаметр проводов,  
подключаемых к клеммам, мм.....2,5

2.12 Габаритные и установочные размеры приведены в приложении А. Схемы подключения приведены в приложении Б.

### 3 Требования надёжности

3.1 Срок службы Табло (до списания), лет 10.

3.2 Срок службы аккумулятора зависит от условий эксплуатации. Типичный срок службы аккумулятора составляет 3 – 5 лет.

### 4 Комплектность

4.1 Оповещатель пожарный взрывозащищённый модели СФЕРА МК Р - 1шт

4.2 Паспорт совмещенный с руководством по эксплуатации - 1шт.

4.3 Набор колец уплотнительных для кабеля 8-12, 12-14мм – 2 комплекта.

### 5 Конструкция и описание работы

#### 5.1 Конструкция

Устройство Табло приведено в приложении А. Табло представляет собой алюминиевую, либо из стали 12Х18Н10Т взрывонепроницаемую оболочку, соответствующую требованиям ГОСТ Р МЭК 60079-0-2011 и ГОСТ IEC 60079-1-2011, состоящую из корпуса и крышки.

Внутри взрывонепроницаемой оболочки размещена печатная плата с электронной схемой управления, излучающими светодиодами и клеммами для внешних подключений. Плата установлена на дне корпуса и закреплена шестью винтами.

Верхняя (открытая) часть корпуса закрыта крышкой, для герметизации соединения между крышкой и корпусом устанавливается резиновая прокладка. К крышке изнутри приклеено защитное стекло (светопропускающий элемент). Под защитным стеклом находится надпись и светорассеивающее стекло. Крышка крепится к корпусу с помощью 12 винтов.

Герметизированный взрывонепроницаемый кабельный ввод позволяет ввести в оболочку кабель круглого сечения. Табло имеет два кабельных ввода, что позволяет подключить его последовательно в шлейф электропитания.

Самоотвинчивание винтов крышки и штуцеров кабельных вводов предотвращается применением контргаек и пружинных шайб.

Прочность электрического контакта проводов кабелей с платой обеспечивается применением клемм WAGO модели 236. Заземляющие зажимы предохранены от ослабления применением контргаек и пружинных шайб.

Табло имеет наружный зажим заземления со знаком заземления. Внутренний зажим заземления размещён внутри оболочки на стойке, его знак заземления размещён на печатной плате.

Табло крепится на стене четырьмя болтами. Пространственное положение при эксплуатации – любое.

Температура нагрева наружных частей Табло от собственных энергоисточников при любой аварии - не превышает 85°C.

## 5.2 Описание работы

На клеммы «+12» и «-12» («~220» - для Табло СФЕРА МК Р (компл 2)) подается напряжение питания. Вторая пара клемм с таким же обозначением может использоваться для подключения следующего Табло или другого оборудования. В электрической схеме табло СФЕРА МК Р (компл.1) установлен диод для защиты схемы от неправильной подачи напряжения питания.

При наличии напряжения питания включается подсветка табло и происходит заряд аккумулятора.

При пропадании напряжения питания происходит переключение Табло на резервное питание от аккумулятора. Для защиты аккумулятора от повреждения при глубоком разряде происходит непрерывный контроль напряжения аккумулятора. При полном разряде аккумулятора Табло выключается. При появлении внешнего напряжения питания, Табло включается и начинается заряд аккумулятора.

На плате расположена клемма для установки перемычки, которая подключает аккумулятор к схеме. Подключение аккумулятора к схеме управления выполняется перед вводом в эксплуатацию. Во время длительного хранения или при транспортировке перемычку необходимо удалить – для сохранения заряда аккумулятора.

## 6 Маркировка и пломбирование

6.1 На корпусе Табло должна быть нанесена маркировка:

- знак взрывозащиты;
- знак пожарной безопасности;
- тип Табло **Сфера МК Р**;
- напряжение питания, В;
- маркировка взрывозащиты **1Ex d IIB T6 Gb**;
- степень защиты от проникновения пыли и влаги **IP67**;
- температура окружающего воздуха **(-60°C ≤ ta ≤ +60 °C)**;
- заводской номер;
- год выпуска.

Маркировка может быть выполнена в одну или несколько строк. Последовательность расположения составных частей маркировки по строкам и в пределах одной строки определяется изготовителем.

6.2 На крышке корпуса должна быть нанесена надпись, содержащая:

**ОТКРЫВАТЬ, ОТКЛЮЧИВ ОТ СЕТИ  
ПРОТИРАТЬ ТОЛЬКО ВЛАЖНОЙ ТКАНЬЮ!**

6.3 Маркировка транспортной тары, в которую упаковываются Табло, выполнена в соответствии с требованиями ГОСТ 14192-96 и имеет манипуляционные знаки "Осторожно, хрупкое" и "Боится сырости", "Верх".

6.4 После установки на объекте Табло пломбируют.

## 7 Упаковка

7.1 Каждое Табло завернуто в один-два слоя упаковочной бумаги или полиэтиленовой плёнки.

7.2 Табло, упакованное по п.7.1 настоящего паспорта, размещается в транспортной таре по ГОСТ 2991-85 и ГОСТ 5959-80.

7.3 Количество Табло, упакованных в одну единицу транспортной тары (один ящик), определяется заказом, но не более 2 шт. По согласованию с заказчиком допускается упаковка иного количества Табло.

7.4 Сопроводительная документация обернута водонепроницаемой бумагой по ГОСТ 8828-89 (или помещена в полиэтиленовую пленку ГОСТ 10354-82 и заварена) и размещена под крышкой транспортной тары. В случае упаковки отгрузочной партии, состоящей из нескольких единиц транспортной тары, пакет с сопроводительной документацией размещён в транспортной таре под номером один.

7.5 Табло в транспортной таре выдерживает воздействие температуры в диапазоне от минус 50 до плюс 40°С и относительной влажности (95±3)% при температуре 35°С.

## **8 Использование по назначению**

### **8.1 Эксплуатационные ограничения**

8.1.1 Табло могут быть применены во взрывоопасных зонах 1 и 2 классов ГОСТ IEC 60079-10-1-2011 и ГОСТ IEC 60079-14-2011.

8.1.2 Подключаемые к Табло электрические кабели должны быть проложены в трубах или другим способом защищены от растягивающих и скручивающих нагрузок.

8.1.3 Первое включение и первый заряд аккумулятора должны быть выполнены при температуре окружающего воздуха не ниже -20°С.

### **8.2 Подготовка изделия к использованию**

8.2.1 К монтажу, технической эксплуатации и техническому обслуживанию Табло может быть допущен аттестованный персонал специализированных организаций, имеющих соответствующие лицензии, ознакомленный с настоящим паспортом и прошедший инструктаж по ТБ.

8.2.2 Перед монтажом необходимо расконсервировать Табло и осмотреть, при этом следует обратить внимание на:

- маркировку взрывозащиты и предупредительную надпись на крышке;
- отсутствие повреждений оболочки (на корпусе, крышке и на стекле);
- наличие всех крепежных элементов (болтов, гаек, шайб и т.д.);
- наличие средств уплотнения кабельных вводов и крышки;
- наличие заземляющих устройств;
- наличие контргаек и пружинных шайб.

## **ВНИМАНИЕ! МЕХАНИЧЕСКИЕ ПОВРЕЖДЕНИЯ ВЗРЫВОЗАЩИТНЫХ ПОВЕРХНОСТЕЙ НЕ ДОПУСКАЮТСЯ**

8.2.3 При монтаже Табло необходимо руководствоваться:

- ГОСТ IEC 60079-10-1-2011 – Взрывоопасные среды. Часть 10-1. Классификация зон. Взрывоопасные газовые среды;

- ГОСТ IEC 60079-14-2011– Взрывоопасные среды. Часть 14. Проектирование, выбор и монтаж электроустановок;
- «Правилами устройства электроустановок» (ПУЭ);
- «Правилами эксплуатации электроустановок потребителей» (ПЭЭП), в том числе главой 3.4 «Электроустановки во взрывоопасных зонах»;
- «Правилами техники безопасности при эксплуатации электроустановок потребителей» (ПТБ);
- РД 78.145-93 – Пособие к руководящему документу. Системы и комплексы охранной, пожарной и охранно-пожарной сигнализации. Правила производства и приёмки работ. М., ВНИИПО МВД РОССИИ, М.,1993г.;
- настоящим руководством по эксплуатации;
- инструкциями на объекты, в составе которых применены Табло.

8.2.4 Подготовить на стене помещения отверстия под крепёж, рисунок разметки стены показан в приложении А. Рекомендуемая высота установки – не менее 2,3 метра над уровне пола.

8.2.5 Монтаж осуществить кабелем цилиндрической формы в резиновой (или пластмассовой) изоляции с резиновой (или пластмассовой) оболочкой с заполнением между жилами, подводимым в трубе, либо бронированным кабелем.

**ВНИМАНИЕ! ПРИМЕНЕНИЕ КАБЕЛЯ С ПОЛИЭТИЛЕНОВОЙ ИЗОЛЯЦИЕЙ ИЛИ В ПОЛИЭТИЛЕНОВОЙ ОБОЛОЧКЕ НЕ ДОПУСКАЕТСЯ.**

Диаметр кабеля должен соответствовать диаметру уплотнительного кольца. Установку кабеля в кабельном вводе производить в соответствии с чертежами (приложение А, рис.2). Для бронированного кабеля броню необходимо разделить и равномерно распределить между конусом и нажимной втулкой (приложение А, рис.2б). Металлорукав должен быть полностью навинчен на штуцер (приложение А, рис.2в).

Момент затяжки гайки кабельного ввода  $(20 \pm 3)$  Нм. Кабель не должен проворачиваться и смещаться в кабельном вводе.

Количество проводов кабеля - три (два – на питание, один – на внутренний зажим заземления). Провода кабеля необходимо разделить на длину 5...7 мм, диаметр каждого провода не должен превышать 2,5 мм. Разделанные провода подключить к соответствующим клеммам WAGO с помощью подходящей прямошлицевой отвертки согласно схеме подключения для соответствующего варианта исполнения (Приложение Б).

8.2.6 Табло должно быть заземлено с помощью внутреннего или внешнего заземляющих зажимов. При подключении заземления следует руководствоваться требованиями ПУЭ. При транзите кабеля, второй провод заземления на внутреннем зажиме отделить от первого дополнительной гайкой с шайбами.

8.2.7 Электрическое сопротивление заземляющего устройства (зажимов заземления) Табло не должно превышать 4 Ом.

8.2.8 Перед монтажом все взрывозащитные поверхности и зажимы заземления покрыть противокоррозионной смазкой, например, ЦИАТИМ-201 ГОСТ 6267-74. Снятую при монтаже крышку со стеклом установить на их штатное место. При этом следует обратить внимание на правильность её установки и на наличие всех крепежных и фиксирующих элементов. Крышку винтами плотно затянуть по резьбе ключом; момент затяжки  $(15 \pm 2)$  Нм.

8.2.9 Два диагонально расположенных винта крышки опломбировать.

8.2.10 Непосредственно перед вводом Табло в эксплуатацию, необходимо подключить аккумулятор к схеме управления. Для этого установить перемычку в клеммник с маркировкой АБ (Приложение Б). После подключения аккумулятора Табло находится в неактивном режиме до тех пор, пока отсутствует напряжение питания. После первого включения напряжения питания, Табло переключается в рабочий режим и далее работает в соответствии с п.5.2 «Описание работы».

### **ВНИМАНИЕ!**

**БЕЗ ВНЕШНЕГО ПИТАНИЯ С ПОДКЛЮЧЕННЫМ АККУМУЛЯТОРОМ ВРЕМЯ ХРАНЕНИЯ ТАБЛО ОГРАНИЧЕНО:**

**НЕ БОЛЕЕ 1 МЕСЯЦА – С ПОЛНОСТЬЮ ЗАРЯЖЕННЫМ АККУМУЛЯТОРОМ;**

**НЕ БОЛЕЕ 24 ЧАСОВ – ПОСЛЕ ДЛИТЕЛЬНОГО ХРАНЕНИЯ, ИЛИ С РАЗРЯЖЕННЫМ АККУМУЛЯТОРОМ .**

При длительном хранении Табло в неактивном режиме аккумулятор может полностью разрядиться и выйти из строя.

8.2.11 Проверку работоспособности Табло производить путём подачи на него напряжения питания с контролем тока потребления. Ток потребления не должен превышать значения, указанного в технических характеристиках соответствующего варианта исполнения.

Проверку работоспособности Табло от резервного источника питания производить путем отключения внешнего питания, при этом необходимо контролировать работу светоизлучающих диодов.

8.2.12 Ввод Табло в эксплуатацию после монтажа, выполнение мероприятий по технике безопасности произвести в полном соответствии с нормативной документацией, указанной в п.8.2.2 настоящего паспорта.

8.2.13 Перед временным выводом Табло из эксплуатации для хранения или транспортировки, необходимо произвести полную зарядку аккумулятора. Для этого Табло должно быть включено в сеть питания на время не менее 24 час.

8.2.14 Хранение и транспортировка допускается только при отключенном от схемы аккумуляторе. Для этого необходимо удалить перемычку «АБ».

## **8.3 Использование по назначению**

8.3.1 Эксплуатация Табло должна осуществляться в соответствии с:

- ГОСТ IEC 60079-10-1-2011 – Взрывоопасные среды. Часть 10-1. Классификация зон. Взрывоопасные газовые среды;
- ГОСТ IEC 60079-14-2011– Взрывоопасные среды. Часть 14. Проектирование, выбор и монтаж электроустановок;
- «Правилами эксплуатации электроустановок потребителей» (ПЭЭП), в том числе главой 3.4 «Электроустановки во взрывоопасных зонах»;
- «Правилами техники безопасности при эксплуатации электроустановок потребителей» (ПТБ);
- настоящим руководством по эксплуатации;
- инструкциями на объекты, в составе которых применено Табло.



## 9 Техническое обслуживание и ремонт

### 9.1 ВНИМАНИЕ! ПРИ ЭКСПЛУАТАЦИИ ТАБЛО ПРОТИРАТЬ ТОЛЬКО ВЛАЖНОЙ ТКАНЬЮ!

9.2 При эксплуатации Табло необходимо проводить его проверку и техническое обслуживание в соответствии с требованиями ГОСТ ИЕС 60079-17-2011.

9.3 Периодические осмотры должны проводиться в сроки, которые устанавливаются технологическим регламентом в зависимости от производственных условий, но не реже одного раза в месяц.

При осмотре следует обратить внимание на:

- целостность оболочки (отсутствие на ней вмятин, трещин и других повреждений);
- наличие маркировки взрывозащиты и предупредительной надписи (окраска маркировки взрывозащиты и предупредительной надписи должна быть контрастной фону Табло и сохраняться в течение всего срока службы);
- наличие крепежных деталей, контргаяк и пружинных шайб (крепежные винты должны быть равномерно затянуты);
- состояние заземляющих устройств (зажимы заземления должны быть затянуты, электрическое сопротивление заземляющего устройства не должно превышать 4 Ом);
- надежность уплотнения вводных кабелей (проверку производят на отключенном от сети Табло, при проверке кабель не должен выдергиваться или проворачиваться в узле уплотнения кабельного ввода);
- качество взрывозащитных поверхностей деталей оболочки Табло, подвергаемых разборке (наличие противокоррозионной смазки на взрывозащитных поверхностях; механические повреждения и коррозия взрывозащитных поверхностей не допускаются).

### **ВНИМАНИЕ! ЭКСПЛУАТАЦИЯ ТАБЛО С ПОВРЕЖДЁННЫМИ ДЕТАЛЯМИ, ОБЕСПЕЧИВАЮЩИМИ ВЗРЫВОЗАЩИТУ, НЕ ДОПУСКАЕТСЯ.**

9.4 Через каждые 12 месяцев эксплуатации Табло проверяется на работоспособность по методике пункта 8.2.11 настоящего паспорта.

9.5 В процессе эксплуатации емкость аккумулятора снижается и, соответственно, время автономной работы снижаются. Поэтому рекомендуется производить замену аккумулятора один раз в 3-5 лет.

9.6 Ремонт должен производиться только на предприятии-изготовителе. По окончании ремонта должны быть проверены все параметры взрывозащиты в соответствии с требованиями, указанными на рисунках в приложении А. Отступления не допускаются.

9.7 Табло подлежит техническому освидетельствованию в составе объекта (комплекса) в котором оно используется.

## 10 Хранение и транспортирование

10.1 Хранение и транспортирование в упаковке предприятия-изготовителя может осуществляться в условиях хранения и транспортирования 2 по ГОСТ 15150-69. Тип атмосферы II по ГОСТ 15150-69.

10.2 Предельный срок хранения в указанных условиях без переконсервации – 1 год. Транспортировка и хранение должны производиться только при отключенном аккумуляторе.

10.3 Перед передачей на хранение или транспортировкой Табло уже бывших в эксплуатации, необходимо произвести полный заряд аккумулятора; не реже одного раза в год необходимо выполнять подзарядку аккумулятора.

10.4 Табло в упаковке предприятия-изготовителя допускается транспортировать любым видом транспорта.

Во время погрузочно-разгрузочных работ и при транспортировании ящики с Табло не должны подвергаться резким механическим ударам и воздействию атмосферных осадков. Способ укладки ящиков на транспортное средство должен исключать их перемещение при транспортировании.

## 11 Свидетельство о приемке

Оповещатель Сфера МК Р (компл.\_\_\_\_) заводской номер \_\_\_\_\_  
соответствует техническим условиям ТУ 4371-001-81888935-2010, признан годным для эксплуатации.

Дата выпуска \_\_\_\_\_ 2018 год.

Подпись лиц. ответственных за приемку \_\_\_\_\_ / ИОХОРА /

МП

## 12 Сведения об упаковке

Оповещатель Сфера МК Р (компл.\_\_\_\_) заводской номер \_\_\_\_\_

упакован на ООО "Компания СМД" 445009, Самарская обл., г.Тольятти, ул. Новозаводская 2, стр.309

согласно требованиям, предусмотренным ТУ 4371-001-81888935-2010.

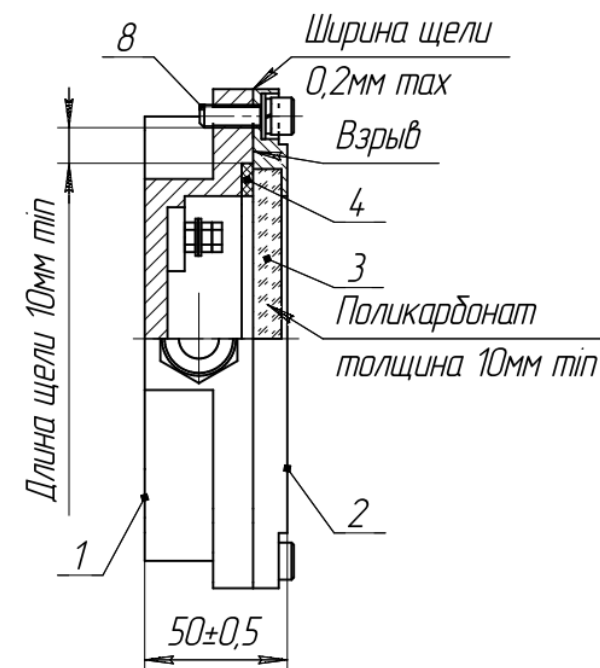
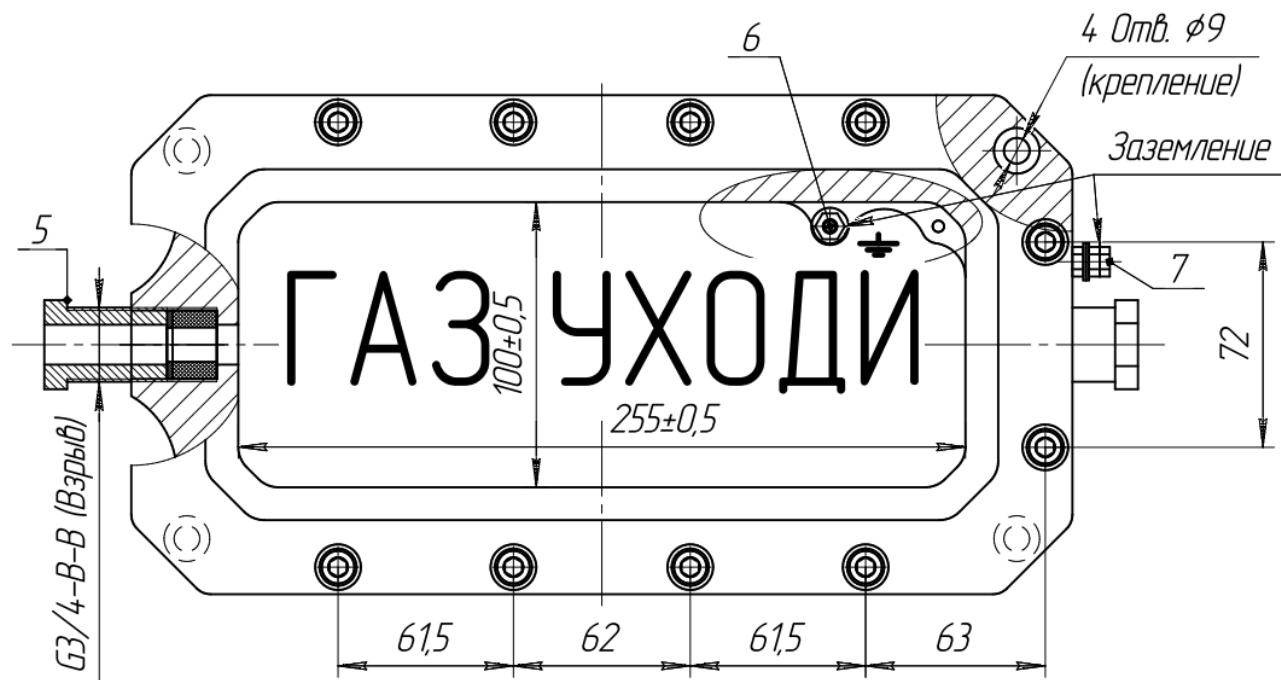
Дата упаковки \_\_\_\_\_ 2018 г.

Упаковку произвел \_\_\_\_\_ / ИОХОРА /

Изделие после упаковки принял \_\_\_\_\_ / ИОХОРА /

445009, Россия, Самарская обл., г. Тольятти, ул. Новозаводская 2, стр.309.  
Тел.\факс (8482)222-751, тел. (8482) 61-69-40  
e-mail : [smd@inbox.ru](mailto:smd@inbox.ru), [www.smd-tlt.ru](http://www.smd-tlt.ru)

Габаритный чертеж оповещателей серии Сфера МК Р.  
 Вариант с кабельными вводами для открытой прокладки кабеля (К).



1. Неуказанные отклонения размеров  $\pm 0,1$  мм.
2. Забоины, раковины, риски на поверхности "взрыв" не допускаются.
3. Момент затяжки винтов крепления крышки 15-20 Нм.

1 корпус; 2 крышка; 3 светопропускающее окно; 4 уплотнитель; 5 кабельный ввод;  
 6 внутренний зажим заземления (M5); 7 внешний зажим заземления (M5); 8 винт крепления крышки (M8x25)

*Рис.А1*

Варианты установки кабельных вводов.

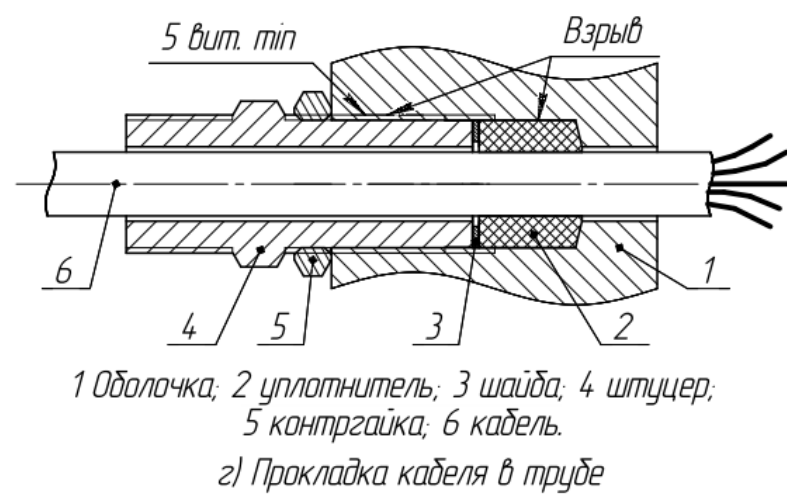
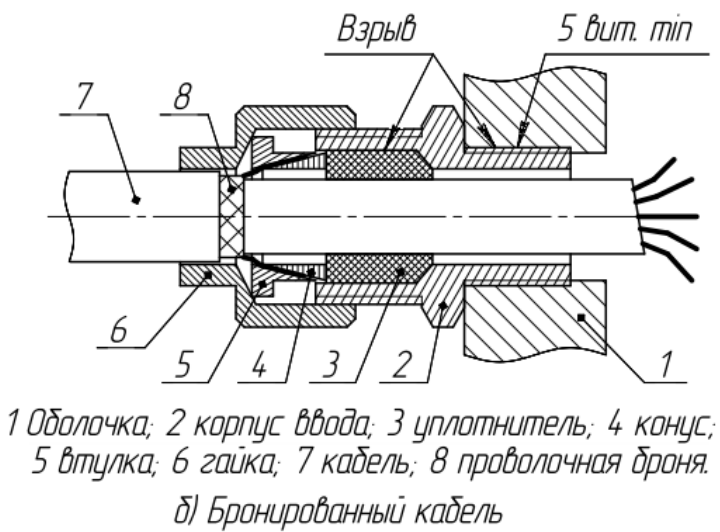
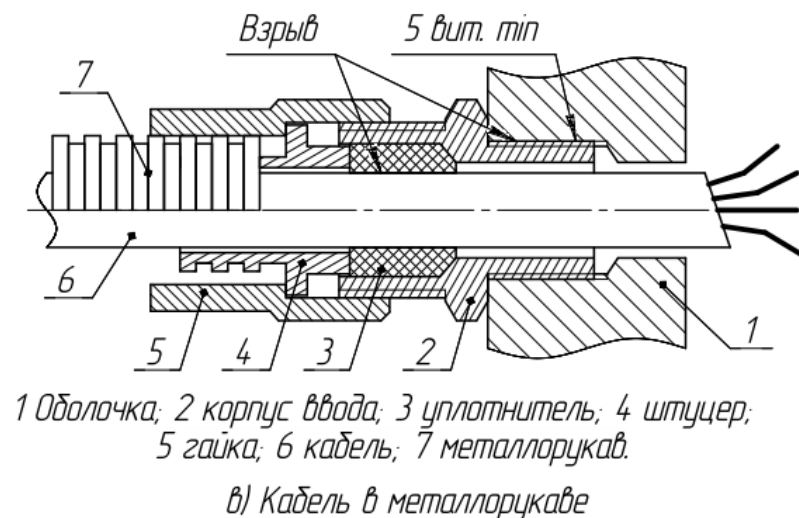
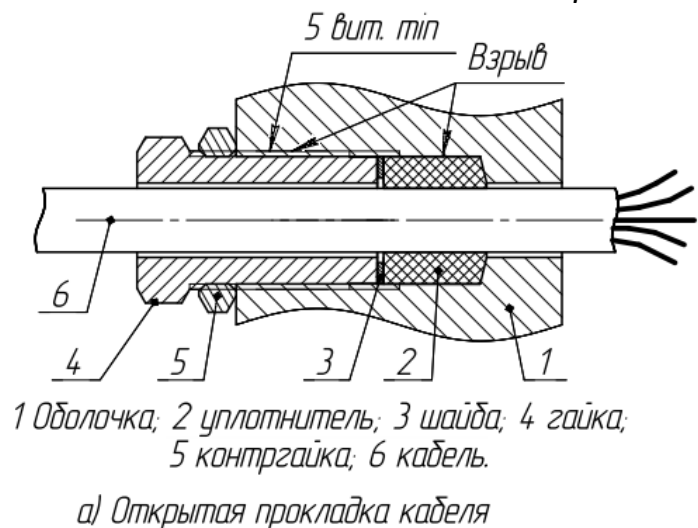


Рис.А2

Приложение А

Разметка крепления и габаритные размеры.

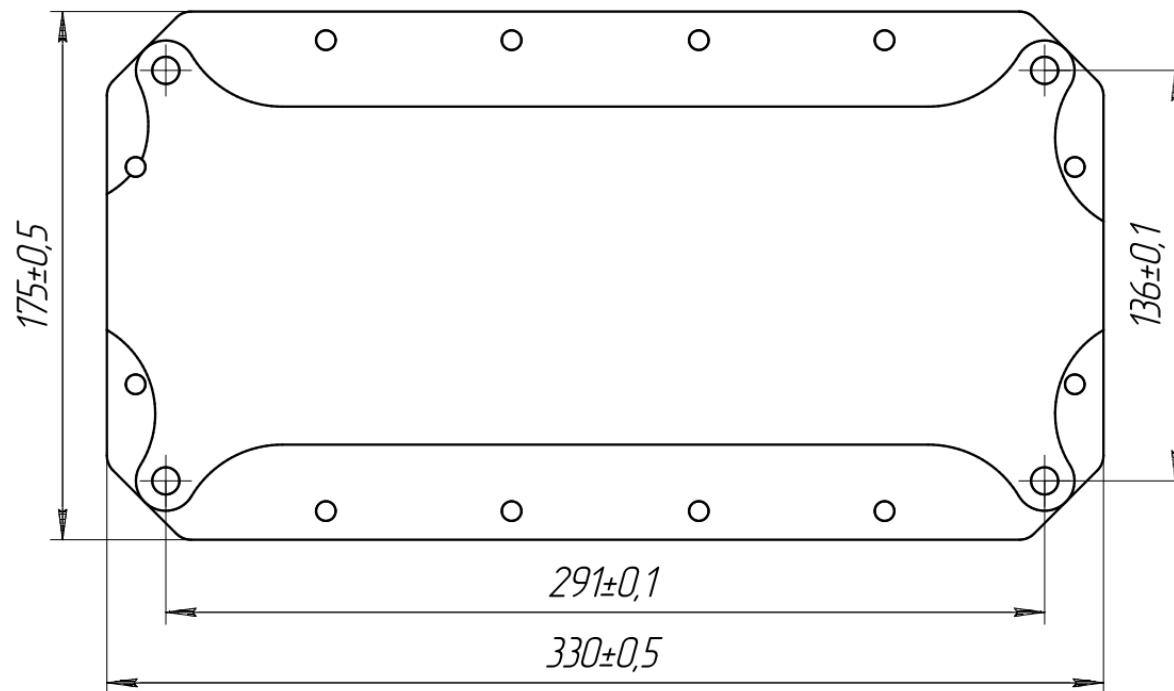


Рис.А3

Расположение клеммников на плате оповещателей серии Сфера МК Р

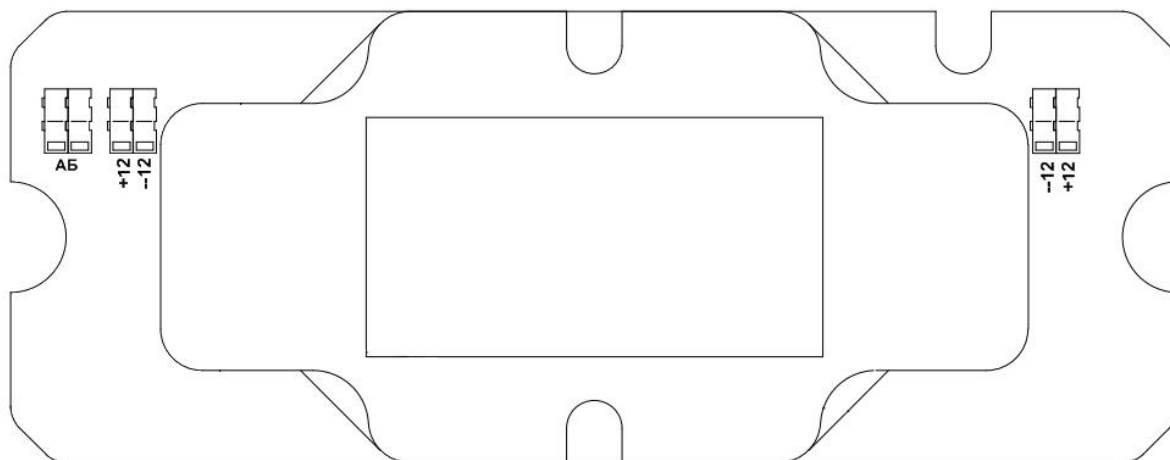
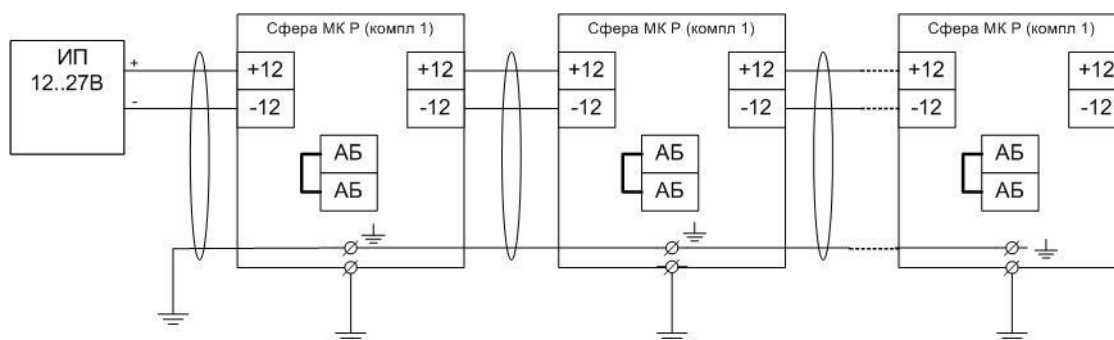


Рис. Б1

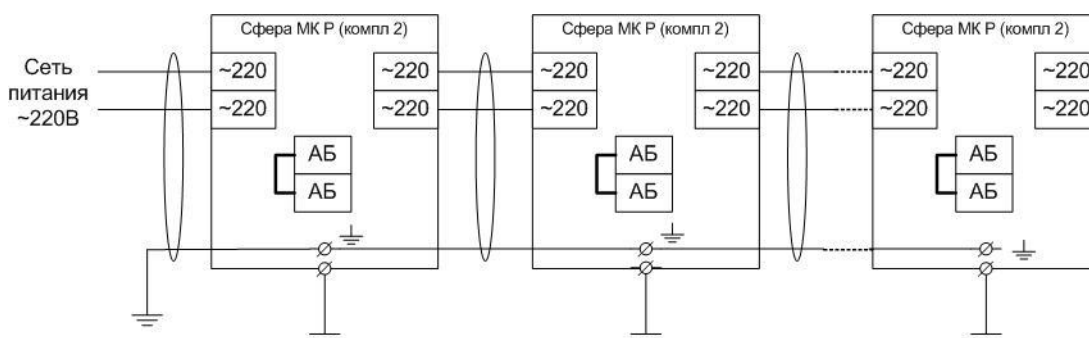
Схема подключения оповещателей Сфера МК Р (компл 1)



Напряжение питания: постоянное 12..27В. Соблюдать полярность при подключении, клеммы маркированы «+12» и «-12». Максимальный действующий ток, протекающий через печатную плату табло, не должен превышать 5А.. Перед вводом в эксплуатацию необходимо установить перемычку «АБ» – для подключения аккумулятора к схеме.

Рис. Б2

Схема подключения оповещателей Сфера МК Р (компл 2)



Напряжение питания: переменное 220В±10%, клеммы маркированы «~220».

*Максимальный действующий ток, протекающий через печатную плату табло, не должен превышать 5А. Перед вводом в эксплуатацию необходимо установить перемычку «АБ» – для подключения аккумулятора к схеме.*

*Рис. Б3*