



РУКОВОДСТВО ПО ЭКСПЛУАТАЦИИ
SMA-1410

Предварительный усилитель

A series of thin, light grey curved lines that originate from the left side of the page and fan out towards the right, creating a sense of depth and movement.

www.SonarPro.ru

A thick, solid grey horizontal bar located in the lower right quadrant of the page.

--СОДЕРЖАНИЕ--

Предостережения	3
Инструкции по технике безопасности	3
Функциональные характеристики	3
Средства управления на передней панели	4-5
Средства управления на задней панели	6
Подключение системы	7
Технические характеристики	8
Блок-схема	9

Внимание!

Опасность поражения электрическим током!

Не открывать!

Осторожно: во избежание поражения электрическим током не снимайте крышку (или заднюю панель) устройства.

Внутри нет деталей, обслуживаемых пользователем.

Техническое обслуживание и ремонт должны выполняться только квалифицированными специалистами.



Знак молнии внутри равностороннего треугольника указывает на наличие неизолированного опасного напряжения внутри корпуса устройства, которое может достигать существенных значений, что создает риск поражения электрическим током. Восклицательный знак внутри равностороннего треугольника указывает на наличие важной информации об эксплуатации (техническом обслуживании) устройства или уходе за ним в литературе, входящей в комплект поставки.

ИНСТРУКЦИИ ПО ТЕХНИКЕ БЕЗОПАСНОСТИ

Перед началом работы с устройством SMA-1410 прочтите все инструкции по технике безопасности.

1. При установке устройства соблюдайте следующие условия:

- Устанавливайте его на ровной горизонтальной поверхности. Не устанавливайте его вблизи воды или в местах с повышенной влажностью.
- Не устанавливайте данное устройство в ограниченном пространстве, например, на книжной полке или в других подобных местах.
- Размещайте усилитель мощности отдельно от источников тепла, таких, как радиаторы или другие устройства, излучающие тепло.
- Не допускайте падения на усилитель каких-либо предметов и следите за тем, чтобы внутрь корпуса не проливалась жидкость.

2. При подключении усилителя учитывайте следующее.

- Начинать подключение только после того, как прочтете до конца все инструкции.
- Тщательно выполняйте все соединения, так как неправильное подключение может привести к помехам, повреждению устройства, а также к поражению пользователя электрическим током.
- Во избежание поражения электрическим током не открывайте верхнюю крышку устройства.
- Убедитесь в правильном соблюдении полярности «+/-» при подключении к источнику постоянного тока.

* Ремонт усилителя должен выполняться только квалифицированным персоналом сервисного центра.

ФУНКЦИОНАЛЬНЫЕ ХАРАКТЕРИСТИКИ ♦

СИГНАЛ ЗВУКОВОЙ СИГНАЛИЗАЦИИ

- ДВУХ-/ЧЕТЫРЕХ-ТОНОВАЯ СИГНАЛИЗАЦИЯ ПО ВЫБОРУ (ВНУТРЕННЯЯ УСТАНОВКА)
- АВТОМАТИЧЕСКИЙ ПРИОРИТЕТ
- ДИСТАНЦИОННОЕ УПРАВЛЕНИЕ ЗВУКОВОЙ СИРЕНОЙ И ПУЛЬТАМИ ПТТ.

♦ Два выхода- 1,2

♦ Двухдиапазонный эквалайзер на каждый выход

♦ Индикатор входного сигнала

♦ Разъем, соответствующий стандарту DIN для дистанционного пульта Р.Т.Т (SPTT-100)

♦ Возможность использования балансного микрофона для всех входов

♦ Автоматический приоритет для микрофона 2,3

♦ Регулировка верхней граничной частоты микрофона

♦ Выбор основного выхода для каждого входного сигнала(выход1, выход 1+2, выход2)

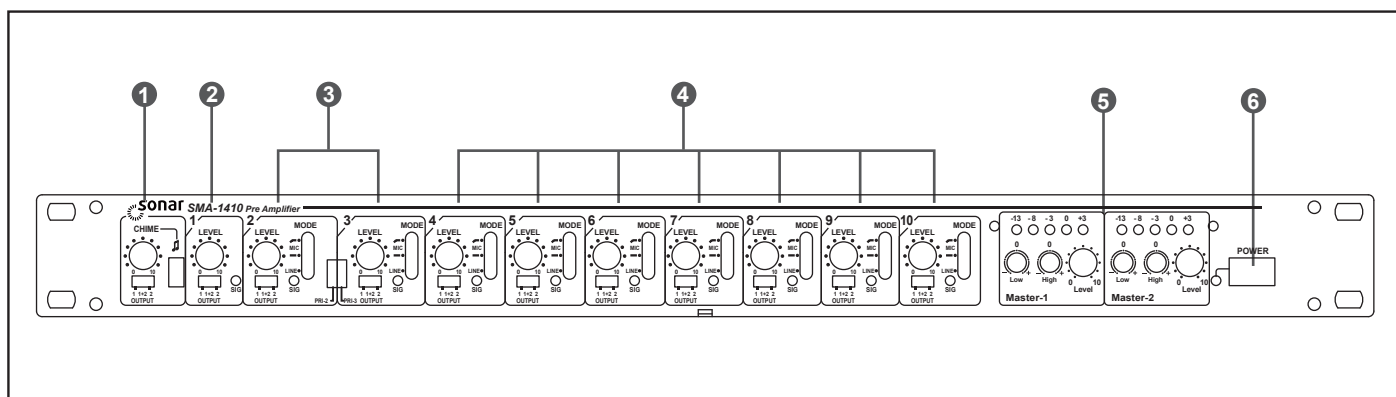
♦ Независимый LINE вход с разъемом RCA (линии 7-10)

♦ Записывающий выход

♦ Светодиодный индикатор основного выхода

♦ Переменное/постоянное 24В напряжение питания

СРЕДСТВА УПРАВЛЕНИЯ НА ПЕРЕДНЕЙ ПАНЕЛИ



1. Звуковая сигнализация (CHIME)

Нажимая на кнопку звуковой сигнализации, активируется звуковая сигнализация как предварительный сигнал. Можно настроить уровень громкости.

• Выходной переключатель (OUTPUT)

Этот переключатель направляет сигнал звуковой сигнализации на выбранный основной выход. Сигнал звуковой сигнализации имеет приоритет. При активации сигнала сигнализации, входы 4~10 блокируются.



Важное примечание: Приоритетная функция назначается только выбранному выходу.

2. Управление входом 1

Отрегулируйте уровень входа так, чтобы светодиодный индикатор уровня не выходил за пределы “+3 дБ” в положении основного регулятора громкости на 2, 3 градации по часовой стрелке.

• Выходной переключатель (OUTPUT)

Этот переключатель направляет сигнал входа 1 на выбранный основной выход. При активации входа 1, сигнал входов 4~10 блокируется.

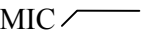
3. Управление входами 2,3

Отрегулируйте уровень входа так, чтобы светодиодный индикатор уровня не выходил за пределы “+3 дБ” в положении основного регулятора громкости на 2, 3 градации по часовой стрелке при выборе входа “микрофон/линия” (MIC/LINE).

• Выходной переключатель (OUTPUT)

Этот переключатель направляет сигнал входа 2, 3 на выбранный основной выход. При активации входа 2, 3 сигнал входов 4~10 блокируется.

• Переключатель режимов (MODE)

MIC  : При выборе этого режима включается фильтр верхних частот, обрезающий снизу частоты ниже 300 Гц. Этот режим обеспечивает чистоту звукового сигнала и удаляет шум ветра, резонансную частоту и взрывной звук.

MIC -----: Это режим работы микрофона без фильтра. LINE: входная линия для CD, кассетной деки и приемника.



Важное примечание: При выборе режима “с фильтром”, “без фильтра” напряжение питания подается на вход XLR только для конденсаторного микрофона. Если Вы подсоединяете небалансный динамический микрофон, необходимо минимизировать уровень громкости перед переключением режима входа.

• Приоритет 2,3 (PRIORITY 2,3)

При включении переключателя в положение "ON", активируется приоритет и блокируются входы 4~10.

4. Управление входами 4~10

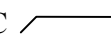
Это настройка уровня микрофон/линии (MIC/LINE) для входов 4~10. Отрегулируйте уровень

входа так, чтобы светодиодный индикатор уровня не выходил за пределы “ +3 дБ” в положении основного регулятора громкости на 2, 3 градации по часовой стрелке.


- **Выходной переключатель (OUTPUT)**

Этот переключатель направляет сигнал входа 4~10 на выбранный основной выход. При поступлении сигнала входа 1~3 и сигнала звуковой сигнализации, активируется приоритет, сигналы входов 4~10 блокируются.

- **Переключатель режимов (MODE)**

MIC  : При выборе этого режима включается фильтр верхних частот, обрезающий снизу частоты ниже 300 Гц. Этот режим обеспечивает чистоту звукового сигнала и удаляет шум ветра, резонансную частоту и взрывной звук.

MIC -----: Это режим работы микрофона без фильтра. LINE: входная линия для CD, кассетной деки и приемника.

 **Важное примечание:** При выборе режима “с фильтром”, “без фильтра” напряжение питания подается на вход XLR только для конденсаторного микрофона. Если Вы подсоединяете небалансный динамический микрофон, необходимо минимизировать уровень громкости перед переключением режима входа.

5. Громкость/ эквалайзер основных выходов 1,2 (MASTER/ LOW, HIGH)

Это регуляторы громкости основных выходов, объединяющих всех входы. Наилучшее использование происходит при уровне сигналов на выходе не превышающем “+3 дБ” по светодиодному индикатору уровня. При этом положение регулятора громкости должно находиться на 2, 3 градации по часовой стрелке.

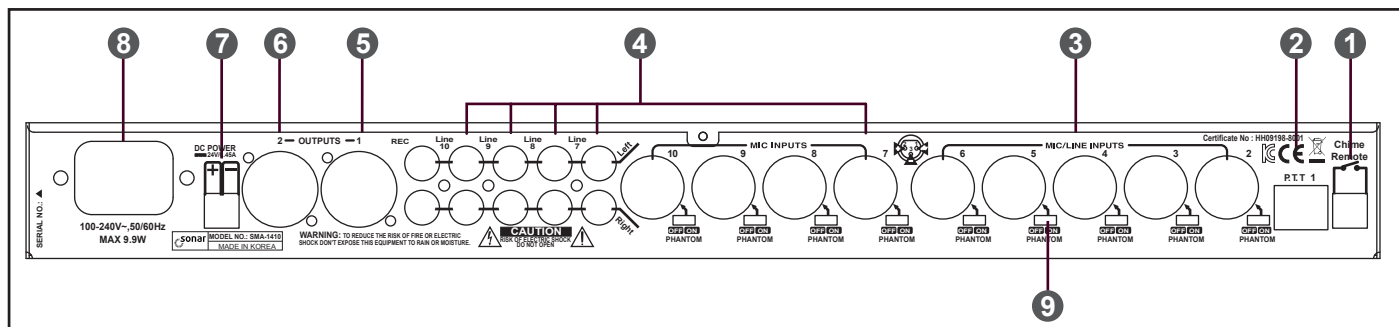
- **Эквалайзер**

Отрегулируйте уровень регуляторов нижних и верхних частот эквалайзера в соответствии с условиями.

6. Сетевой выключатель (POWER)

Это сетевой выключатель.

СРЕДСТВА УПРАВЛЕНИЯ НА ЗАДНЕЙ ПАНЕЛИ



1. Разъем для дистанционного управления звуковой сигнализацией (CHIME REMOTE)

Это разъем для управления звуковой сигнализацией.

2. Разъем тангенты микрофона - Р.Т.Т 1

Соедините этот разъем с SPTT-100. Приоритет и управление сигнализацией активируются с SPTT-100. Максимальная длина микрофонного экранированного кабеля 30 метров.

▲Важное примечание: Удостоверьтесь в правильности подключения и отсутствия замыкания на землю. Для конденсаторного микрофона передается питание.

3. Входы 2~6 микрофон/линия (MIC/LINE INPUT)

Симметричный вход микрофона/линии можно выбрать переключателем режимов, расположенном на передней панели управления.

▲Важное примечание: Когда Вы работаете с входом микрофона MIC, помните, что он предназначен только для конденсаторного микрофона. Если Вы по ошибке подсоединяете электродинамический микрофон, он может сломаться. Перед подсоединением микрофона, убедитесь, что регулятор уровня громкости установлен не на самую верхнюю позицию. В случае сильного шумового сигнала, акустическая система может получить значительные повреждения.

4. Микрофонные/линейные входы 7~10 (MIC INPUTS/LINE)

Линейные небалансные входы 7~10 выполнены в виде RCA разъемов, расположенных в две линейки – левый и правый канал с чувствительностью -10dB(245mV) и предназначены для подключения отдельных (монофонических) сигналов с кассетной деки, CD проигрывателя, цифровой деки, тюнера.

5. Выходы записи (REC)

Сигнал на небалансных RCA разъемах записи, левого (L) и правого (R) каналов, выводится из стерео смикшированного сигнала в усилителе, выходящего после эквалайзера. Уровень записи не регулируется основным (Master) регулятором громкости.

6. Выходы 1, 2 (OUTPUTS)

Это основные выходы усилителя, выбираются переключателями на передней панели.

7. Разъем питания постоянного напряжения (DC POWER)

Использование постоянного напряжения питания происходит при перебое электроснабжения основного переменного напряжения. Имеется встроенный предохранитель питания на плате FU902: 1A.

▲Важное примечание: при работе с батареей не создайте короткого замыкания и не перепутайте полярность.

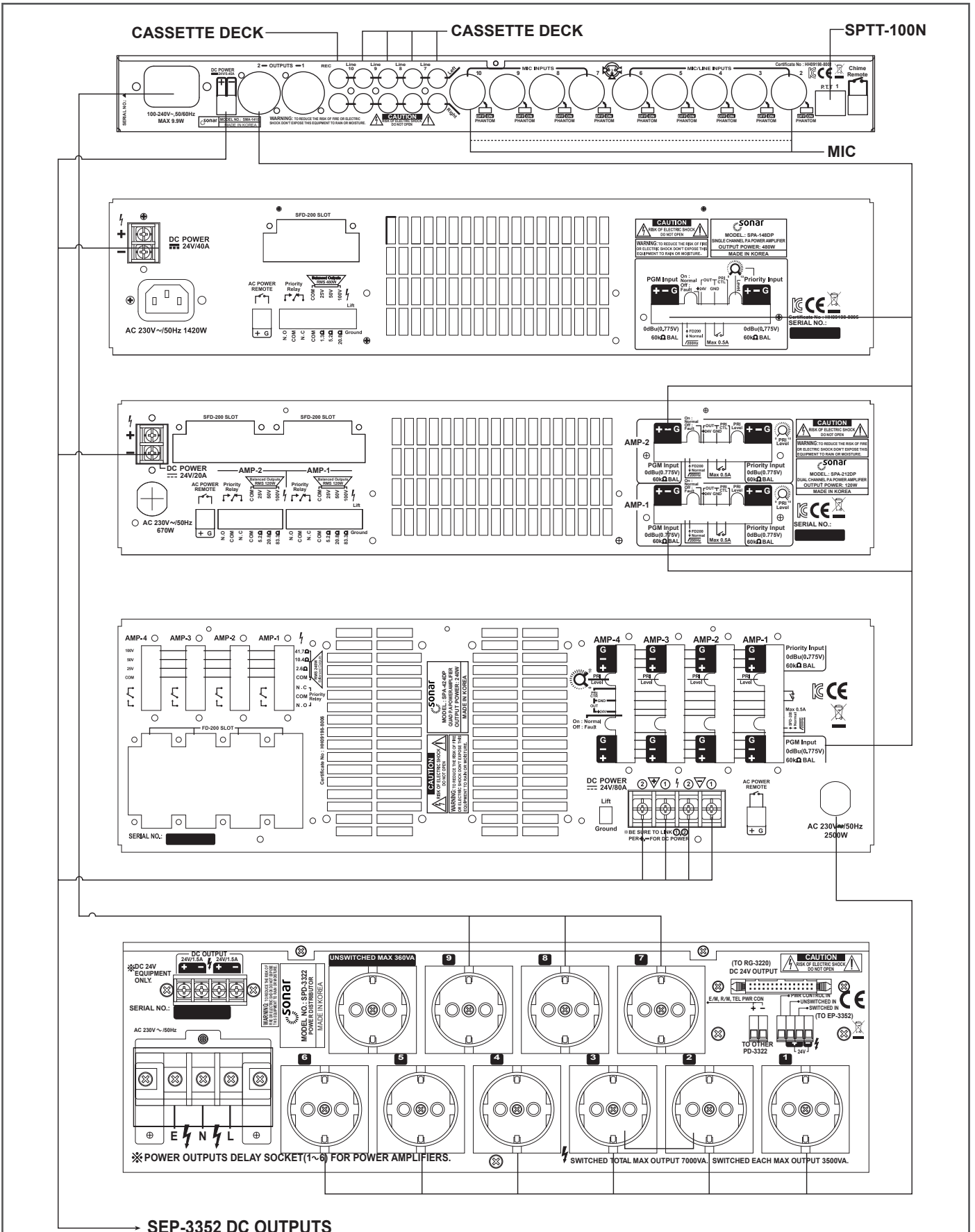
8. Входной разъем для подключения к сети с переменным напряжением 220В (AC IN)

Можно подключить к сети с переменным напряжением 100 – 240В

▲Важное примечание:

Номиналы предохранителей: FU901: 120В переменного напряжения → 0,5А 250В (F500mA)
220/230/240В переменного напряжения → 0,2А 250В (F200mA)

ПОДКЛЮЧЕНИЕ К СИСТЕМЕ



ТЕХНИЧЕСКИЕ ХАРАКТЕРИСТИКИ

Входная чувствительность / сопротивление	МИК/ЛИНИЯ: -50дБ (245мВ)/5кОм симметричный -10дБ (245мВ)/5кОм симметричный ЛИНЕЙНЫЙ ВХОД: - 10дБ (245мВ)/10кОм несимметричный
Выходной уровень / сопротивление	Основной 1,2: +4дБ (21,23В)/ 200Ом симметричный Записывающий (REC): 0дБ (0,775мВ)/10кОм несимметричный
Неравномерность АХЧ	Менее чем -0,5дБ (20Гц ~ 20кГц)
Соотношение сигнал/шум	МИКРОФОН: Более чем 60дБ ЛИНИЯ: Более чем 75дБ
Коэффициент нелинейных искажений	МИКРОФОН: Менее чем 0,05% ЛИНИЯ: Менее чем 0,03%
Перекрестная наводка	МИКРОФОН: Более чем 60дБ ЛИНИЯ: Более чем 75дБ
Потребляемая мощность	13Вт
Электропитание	120/220/230/240В переменного напряжения 50-60Гц 24В постоянного напряжения
Габаритные размеры (ШхВхГ)	483х44х235мм
Вес, кг	3,9

Примечание:

Производитель оставляет за собой право изменять технические характеристики и дизайн в целях их улучшения без предварительного уведомления

БЛОК-СХЕМА

