

STA-414

Инструкция по установке и эксплуатации

1. Введение

Модель STA-414 – это высокочувствительный пассивный инфракрасный извещатель дальнего действия внешнего использования с узкой шторой.

Регулировка чувствительности, адаптивный порог срабатывания и температурная компенсация позволяет настроить извещатель под различные условия окружающей среды.

2. Монтаж и установка

Монтажная конструкция (опора) на которую крепится извещатель, не должна вибрировать или отклоняться в результате ветреной погоды или других обстоятельств. Стабильное устойчивое место установки – необходимое условие правильной работы. Любые вибрации и отклонения извещателя приведут к сильным сигналам помех. Эти нежелательные сигналы вызовут увеличение уровня адаптивного порога детектирования (АПД), что снижает возможность детекции или в определенных случаях могут привести к ложным срабатываниям.

Крепко завинтите заднюю крышку прибора двумя винтами. Следите за тем, чтобы между крышкой и корпусом не было зазора больше 0.5мм.

Не допускается изменения конструкции входа проводки без санкции производителя. Кабель специально разработан с возможностью доступа воздуха, чтобы внутри извещателя всегда существовало атмосферное давление. Это предотвращает попадание влаги в прибор в тех случаях, когда дождь быстро охлаждает извещатель, нагретый на солнце.

Гайка на проводе должна быть затянута для скрепления кабеля с захватом. Если диаметр провода недостаточен для скрепления с захватом, необходимо обмотать кабель изолентой до подходящего размера (8-10мм).

3. Подключение

Схема и порядок подключения показаны в Приложении 1.

Тревожные сигналы

Два типа тревожных сигналов:

- Нормально закрытый / нормально открытый релейный контакт
- открытый коллектор транзистор

Релейный контакт срабатывает и по тревоге транзистор переключается на низкое сопротивление.

Переключатель тампера

Срабатывает при попытке вскрытия прибора. Выход тампера может быть последовательно соединен с нормально закрытой тамперной линией.



Электропитание

Следите за соблюдением полярности при подключении прибора к источнику питания. Некоторое время прибор может выдержать неправильное подсоединение питания, но выйдет из строя, если допущенная ошибка не будет быстро исправлена.

4. Поле обзора

Штора извещателя формируется различными зонами детекции ближнего и дальнего диапазона. Вертикальный угол обзора: $\approx 25^\circ$. Рекомендуемая установка показана на Рис.1. Установка должна быть проведена таким образом, чтобы имелась возможность горизонтального и вертикального выравнивания.

5. Выравнивание

Диапазон детекции ИК извещателя не ограничен и зависит от размера, скорости объекта, а также температурного контраста между объектом и окружающей средой. Извещатель должен быть выровнен так, чтобы поле просмотра прерывалось естественной или искусственной преградой в конце диапазона.

При сокращении зоны действий с помощью искусственных барьеров, не допускается применение отражающих поверхностей. Материал может пропускать видимый свет, но должен блокировать ИК-излучение. Дерево, поликарбонат, акрил – подходящий материал.

Эффективность барьера (преграды) может быть проверена с помощью тестов на движение. Сигналы перед преградой должны превышать адаптивный порог срабатывания, в то время как за пределами экрана – должны быть ниже адаптивного порога. Наклоните извещатель немного вниз, если он реагирует на объекты, находящиеся за пределами зоны детекции. Тестер ИТ 44 дает полную информацию для настройки извещателя.

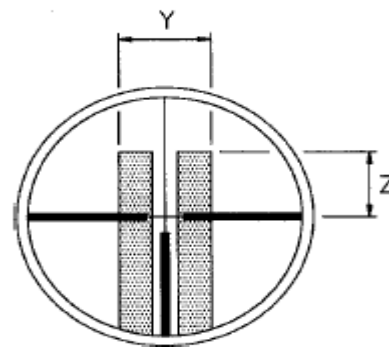
Первоначальное (грубое) выравнивание может быть сделано “на глазок” глядя вверх извещателя. Эта линия соответствует верхнему краю площади детекции. Точная настройка достигается при помощи телескопа выравнивания ZA P 03. Для этого:

В табл.1 показана величина поднятия Z относительно верхней грани

Настройте величину Z в соответствии с зоной детекции извещателя X . См. табл. 1.

Дистанция X (м)	Ширина Y (м)	Высота Z (м)
25	0.6	0.5
50	1.3	1.0
75	1.9	1.5
100	2.5	2.0
125	3.1	2.5
150	3.7	3.0

Табл.1



Примечание: Величины Y и Z , приведенные в таблице, могут отличаться в зависимости от условий эксплуатации.

Вертикальное выравнивание для диапазона детекции в 100 метров

Вертикальное выравнивание должно быть произведено таким образом, чтобы как минимум нижняя половина человека, стоящего в дальней зоне, была в пределах “видимости” извещателя. (Рис.1)

Вид сбоку

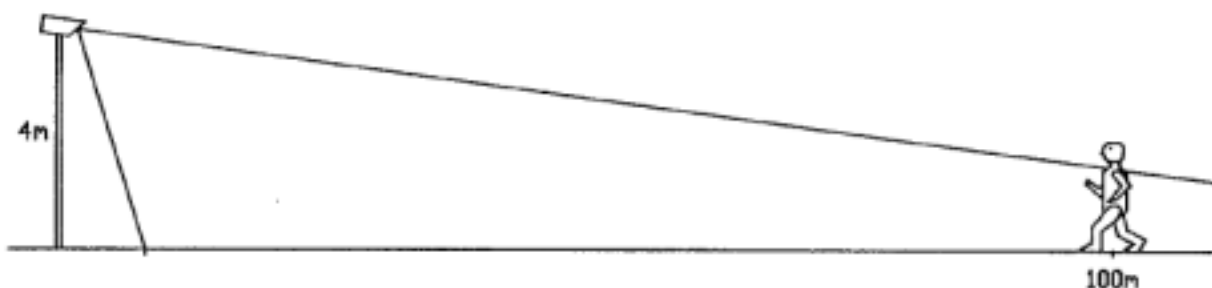


Рис. 1

Горизонтальное выравнивание

Избегайте попадания всевозможных преград (деревьев, кустов, ограждений) в зону детекции извещателя, т.к. это может привести к уменьшению чувствительности и ложным срабатываниям прибора.

Вид сверху

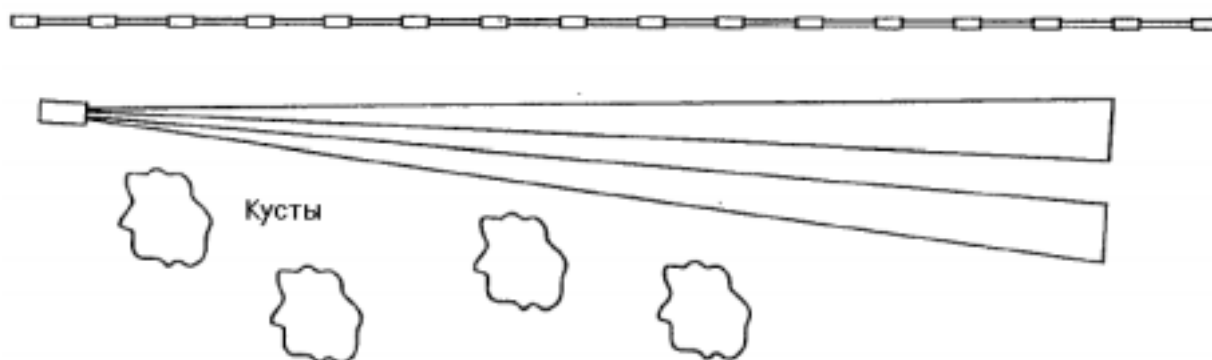


Рис. 2

Телескоп ZA P 03 – это удобная помощь в выравнивании, дающая высокий уровень точности начальной установки. Однако необходимо проверить правильность установки с помощью тестов на движение.

При пересечении зоны действия увеличивается АПД извещателя. Перед проведением следующего теста необходимо подождать как минимум 1 мин. для восстановления первоначального АПД. Можно выключить АПД с помощью переключателя на соединительной панели.

АПД в данный момент можно узнать с помощью тестера IT 44.



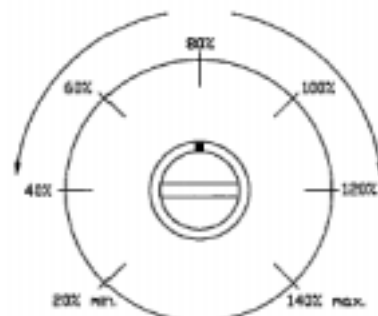
6. Регулировка чувствительности

Чувствительность извещателя регулируется потенциометром с диапазоном регулировки от 20% до 140% номинальной чувствительности. Обычно не рекомендуется устанавливать коэффициент усиления выше, чем 100% даже для максимальной зоны действия извещателя (150 м). Отрегулируйте чувствительность так, чтобы добиться оптимальной работы извещателя см. табл. 2.

Значения потенциометра (%)	Диапазон действия (м)
70-140	100-150
50-100	80-100
40-80	60-80
30-60	40-60
20-40	30-40

Табл.2

Регулировка чувствительности



Рекомендуемая высота установки извещателя: 2.5 -4.0м от поверхности земли. Установке вне этого предела может привести к разбалансировке шторы и как следствие – к появлению мертвых зон и ложным срабатываниям.

Идеальный диапазон детекции: 1.5-2.5м от поверхности земли. Это означает, что объекты-цели, двигающиеся в этом диапазоне, будут производить сильный сигнал во всей зоне действия. Установка диапазона детекции не ограничивается этими значениями, но снижает чувствительность всей шторы. Объекты-цели, двигающиеся на расстоянии ниже 1.5м в конце диапазона будут производить более низкие сигналы.

7. Время тревог

Время тревог зависит от формы и амплитуды сигнала. Продолжительность сигнала тревоги устанавливается соответствующим потенциометром на соединительной панели и может быть в пределе от 0,2-10с. Если сигнал тревоги сильный, извещатель может произвести один длинный или несколько тревожных импульсов для одной тревоги.

8. Внутренняя температурная компенсация

Извещатель реагирует на разницу температур между объектом и окружающим фоном. Эта разница зависит от времени года и суток и может повлиять на силу вырабатываемого сигнала. Для того, чтобы извещатель работал не зависимо от колебаний температур окружающего фона применяется внутренняя температурная компенсация.

После установки извещателя подождите некоторое время (30мин) прежде чем проводить тесты и регулировки прибора. Это время требуется для адаптации извещателя с окружающей средой.

Рекомендуется регулярно проводить тесты при разных погодных условиях (различных температурах, тумане, дожде, снеге и т.д.)



9. Адаптивный порог детектирования (АПД)

Специальная схема, встроенная в извещатель, улавливает фоновый шум, увеличивая при этом порог при котором будут происходить срабатывания (адаптивный порог детектирования или АПД). Это уменьшает возможность срабатываний, вызванных ветром, качанием растений, а также предметов, имеющих меньшую температуру по сравнению с человеком. Любой сигнал, превышающий определенный минимум, активизирует АПД и в зависимости от его силы увеличивает уровень порога. Временные контрасты роста и снижения АПД выбраны так, чтобы адаптироваться к изменениям окружающей среды. При срабатывании извещателя (генерации тревожного сигнала) также происходит увеличение АПД. Таким образом, повторяющиеся движения любого характера в зоне действия прибора приводят к активизации АПД, что снижает общую чувствительность.

10. Внутренний обогреватель

Регулируемый обогреватель, который может быть подключен как к электропитанию извещателя, так и к отдельному источнику питания пост./перем. напряжения 12-24В, защищает оптические поверхности от обморожения или затуманенности и поддерживает внутреннюю температуру на оптимальном уровне. Настоятельно рекомендуется использовать обогреватель, т.к. в результате конденсации внутри извещателя может произойти временная потеря чувствительности или выход из строя.

11. Установочный тестер IT 44

Установочный тестер используется при регулировке, а также при проверке работы извещателя. Показывает значения сигнала при котором происходит срабатывание, величину помех, при установке чувствительности помогает установить величину коэффициента усиления.

Подключите тестер к извещателю. Информация о текущем состоянии извещателя высветится на его дисплее. См. приложение 3 для уточнения деталей.

12. Техническое обслуживание

1. По мере загрязнения протирайте входное окно бумажной салфеткой.
2. Каждый раз при открытии извещателя для его регулировки убедитесь, что вода не проникает внутрь извещателя. Проверьте, что изолирующие кольца на месте, перед тем как закрывать корпус.
3. Проверьте извещатель на работоспособность при возникновении погодных катаклизмов (снежных или песчаных бурь) во избежание образования грязи на экране извещателя.



13. Комментарии

Не смотря на улучшенный дизайн и характеристики STA-414 – пассивный инфракрасный извещатель. Это означает, что идеальная работа прибора (защита от ложных срабатываний при детекции всех тревожных событий) не может быть достигнута.

Извещатель реагирует на разницу температур между объектом и окружающим фоном. Эта разница зависит от времени года и суток и может повлиять на силу вырабатываемого сигнала.

Детекция зависит от установок чувствительности, зоны действия, погодных условий, фона, а также от размеров и характеристик самого объекта.

Извещатель был оптимизирован для детекции человека, пересекающего зону детекции на скорости 0.2-5.0 м/с.

Детекция медленно движущихся объектов в дальней зоне может быть неточной. Рекомендуется ограничить зону действия извещателя до 100м для исключения пропусков объектов в дальней зоне.

Рекомендуется для повышения безопасности использовать извещатель совместно с аппаратурой видеонаблюдения (CCTV), а также извещателей, использующие другие методы детекции (активные, СВЧ технологии)

Производитель не несет никакой ответственности за убытки, нанесенные при использовании данного прибора.

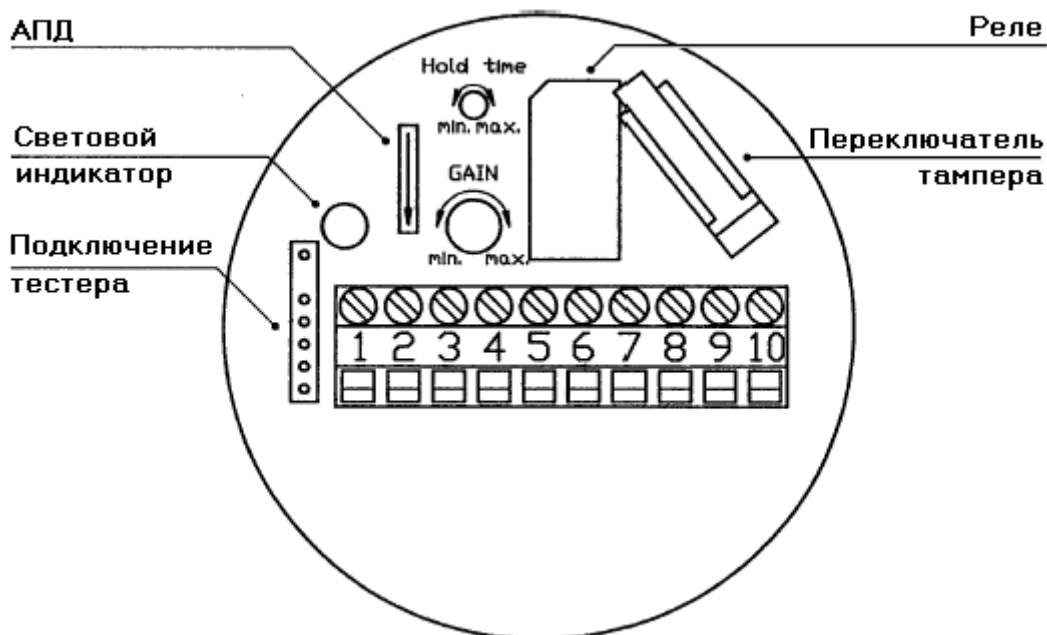
Информация по этому устройству основана на тестировании образцов, взятых на основе выборки.



Приложение 1: Соединительная панель и клеммный блок.

АПД активизирован, когда тампер нормально закрыт. Отключите тампер при проведении тестов на движение.

Соединительная панель



Клеммный блок



Приложение 2: Рекомендации по установке искусственных барьеров

Введение

Диапазон детекции ИК извещателя не ограничен и зависит от размера, скорости объекта, а также температурного контраста между объектом и окружающей средой. Извещатель должен быть выровнен так, чтобы поле просмотра прерывалось естественной или искусственной преградой в конце диапазона.

Размеры блокирующей поверхности

При подборе размеров ширина блокирующей поверхности должна быть как минимум в полтора раза больше параметров, приведенных в табл. 1.

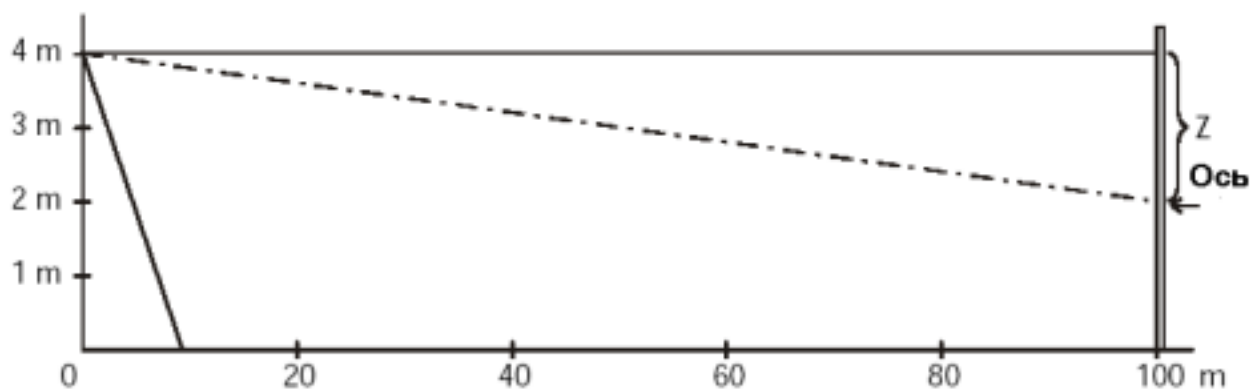
Пример: Установить размеры блокирующей поверхности, если извещатель установлен на расстоянии 4м от поверхности земли, дальность шторы – 100м.

Исходя из табл. 1 по диапазону действия находим требуемые параметры Y и Z

Y = 2.5м Ширина экрана = 3.75м

Z = 2.0м Высота экрана над осью = 3.0м

Высота экрана = высота шторы – z + высота экрана над осью.



Требования предъявляемые к искусственным барьерам

Прежде всего, материал должен поглощать ИК излучение. Кроме этого необходимо, чтобы материал не отражал и не являлся источником излучения.

Не допускается применение отражающих поверхностей. Рекомендуется использовать барьеры с шероховатой поверхностью, т.к. они поглощают как спектр видимого света, так и ИК диапазон.

Дерево и почти любой вид пластика – подходящий материал.

Отражения от грунта и экранных поверхностей

Не допускайте попадания солнечного света на экран извещателя. В случае попадания прямых солнечных лучей необходимо наклонить извещатель слегка вниз.

Старайтесь, чтобы лужи не образовывались в поле действия извещателя (используйте дренажные стоки). Предотвращение отражения от снега технически невозможно, поэтому резко возрастает возможность ложных срабатываний.

Рекомендуемые размеры блокирующего экрана

Следующая таблица отражает минимальные размеры блокирующего экрана в зависимости от зоны действия. Размеры должны быть увеличены, если идут помехи за зоной действия (транспорт, термоисточники и т.д.).

Дистанция X	Рекомендуемая ширина экрана	Рекомендуемая высота экрана над осью
25м	1.00м	0.75м
50м	2.00м	1.50м
75м	3.00м	2.25м
100м	4.00м	3.00м
125м	5.00м	3.75м
150м	6.00м	4.50м



Приложение 3

В следующем разделе дается описание тестера и прилагающегося к нему ПО.

Универсальный установочный тестер IT 44 предназначен для выравнивания, регулировки и поиска мертвых зон. Подходит к извещателям серии STA-414/453/457.

Подключите тестер к специальному разъему на панели соединения(см. рис. Приложения1). Через этот разъем происходит питание и получение информации о текущем состоянии извещателя.

Подключение тестера не влияет на работу извещателя.

Тестер отображает текущее состояние на ЖК-дисплее включая амплитуды сигналов и АПД.

Соединение/сброс

Тестер поставляется с 3-х метровым 7-штырьковым кабелем.

При подсоединении тестера к панели извещателя в первой области экрана выводится название и версия тестера (IT 44 V 0.2), а в 3-ей – “Analog Mode” (Аналоговый Режим).

Эта информация будет отображаться всякий раз при сбросе установок тестера.

ЖК-экран

Экран разделен на 4 области, отображая следующую информацию

1 обл.: Квазилогарифмический дисплей 60 пикселей с продолжительностью 6с показывает амплитуду сигнала.

2 обл.: Текущий порог срабатывания (АПД). При срабатывании детектора будет наблюдаться повышение уровня АПД.

3 обл.: Показывает, активизирован ли сигнал тревоги (Alarm ON) или нет (ALARM OFF), а также количество ложных срабатываний (Count: 0-99 или “-”, если значение счетчика превышает 99).

4 обл.: Время тревоги. Всякий раз при сработке извещателя на экране высвечивается тревожная надпись “Time”. Время тревоги зависит от величины тревожного сигнала, а также от регулировки потенциометра на соединительной панели.

Звуковое оповещение

Установочный тестер имеет встроенный динамик, который срабатывает при поступлении тревожного сигнала. Позволяет настроить извещатель одним человеком. Для включения динамика переключите реле на боковой грани тестера.

Цифровой порт

Тестер имеет встроенный цифровой порт RS 232 для отображения информации на ПК.



Программное обеспечение **PIRScope** для IT 44

1. Установите PIRScope на персональный компьютер.
2. Подключите извещатель к источнику питания и подсоедините тестер.
3. Загрузите файл PIRScope.exe, выберите язык и номер COM порта.
4. Подберите размер экрана, пользуясь соответствующими кнопками на экране монитора.
5. Амплитуды сигналов будут показаны зеленым цветом, адаптивный порог – красным, тревожный сигнал – желтым цветом.
6. Нажмите кнопку “Н” для сохранения изображения в текущей директории. Картинка будет сохранена в виде DDMMYYAB.BMP, где DD – дата, MM – месяц, YY – год, AB – количество сохраненных за день файлов.

