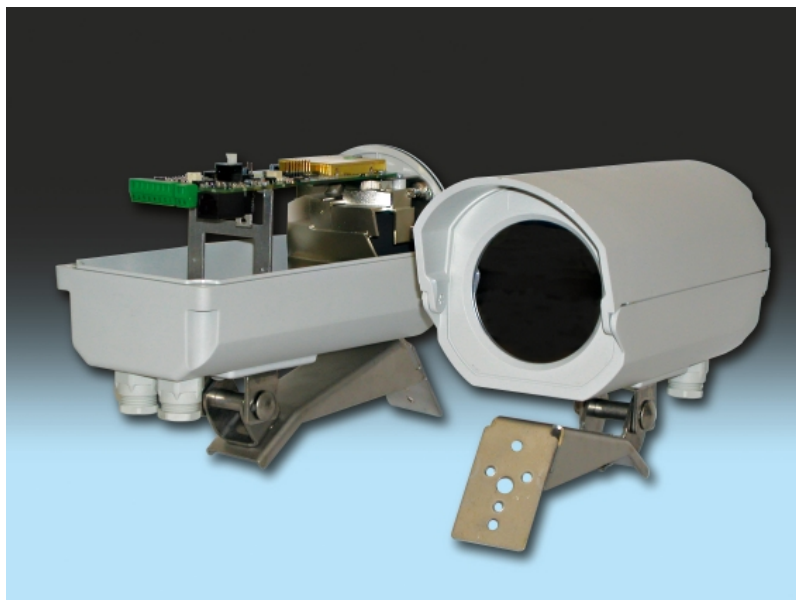


# Инструкция пользователя

## СТА 454 М2



## **Введение**

Модель STA-454 – это высокочувствительный пассивный инфракрасный извещатель дальнего действия внешнего использования с узкой шторой.

Включает микропроцессорную обработку сигнала с анализом его формы, адаптивный порог срабатывания, температурную компенсацию, высокую помехозащищенность.

Регулировка чувствительности осуществляется с помощью DIP-переключателей для каждого извещателя посредством выбора требуемого диапазона детекции для приспособления извещателя к специфическим условиям обстановки.

Настройки могут быть сделаны с помощью дистанционного управления, используя интерфейсный модуль IF-485 (поставляется отдельно).

## **Установка**

Монтажная конструкция (опора) на которую крепится извещатель, не должна вибрировать или отклоняться в результате ветреной погоды или других обстоятельств. Стабильное устойчивое место установки – необходимое условие правильной работы. Любые вибрации и отклонения извещателя приведут к сильным сигналам помех. Эти нежелательные сигналы вызовут увеличение уровня адаптивного порога детектирования (АПД), что снижает возможность детекции или в определенных случаях могут привести к ложным срабатываниям.

Для установки комплекта на столб диаметром 4-16 мм используется комплект ZA P-L1

Крепко завинтите заднюю крышку прибора двумя винтами. Следите за тем, чтобы между крышкой и корпусом не было зазора больше 0.5мм.

Гайка на проводе должна быть затянута для скрепления кабеля с захватом. Если диаметр провода недостаточен для скрепления с захватом, необходимо обмотать кабель изолянтной до подходящего размера (8-10мм).

## **Подключение**

Три типа тревожных сигналов:

- один нормально закрытый релейный контакт
- один нормально закрытый контакт тампера
- двустороннее коммутационное звено RS 485

По тревоге релейный контакт и транзистор переключается на низкое сопротивление.

Следите за соблюдением полярности при подключении прибора к источнику питания. Некоторое время прибор может выдержать неправильное подсоединение питания, но выйдет из строя, если допущенная ошибка не будет быстро исправлена.



## Поле обзора

Высота установки : от 2,5 до 4 метров

Мертвая зона : 8 метров

Зона детекции : 150\*3,3 метра

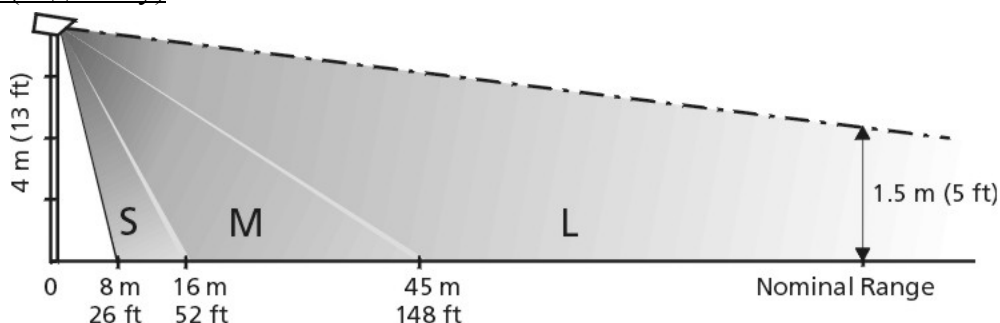
## Выравнивание

Диапазон детекции ИК извещателя не ограничен и зависит от размера, скорости объекта, а также температурного контраста между объектом и окружающей средой. Извещатель должен быть выровнен так, чтобы поле просмотра прерывалось естественной или искусственной преградой в конце диапазона. Идеальный диапазон детекции: 1.5-2.5м от поверхности земли. Это означает, что объекты-цели, двигающиеся в этом диапазоне, будут производить сильный сигнал во всей зоне действия.

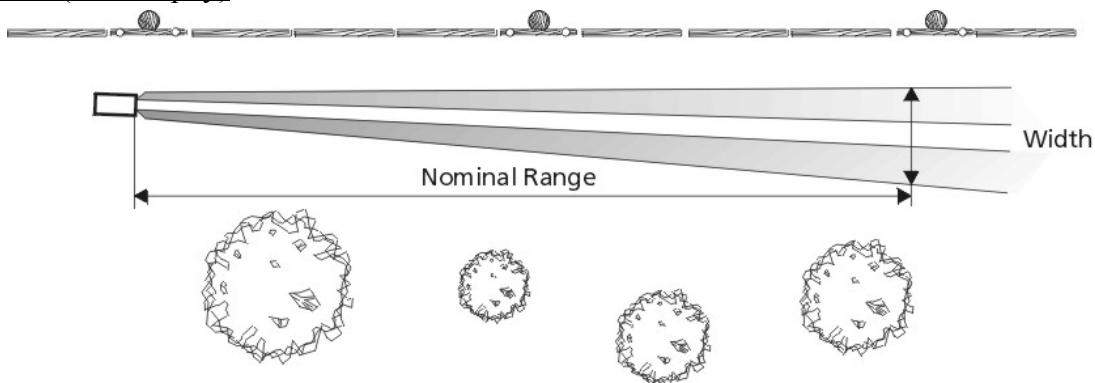
Установка чувствительности менее 100% не ограничивает зону действия, а снижает чувствительность шторы. Объекты-цели, двигающиеся на расстоянии ниже 1.5м в конце диапазона будут производить более низкие сигналы.

Выравнивание может быть сделано визуально, глядя вверх извещателя. Эта линия соответствует верхнему краю площади детекции.

### Зона детекции (вид сбоку)



### Зона детекции (вид сверху)



## Регулировки чувствительности

Чувствительность регулируется с помощью DIP-переключателей 1 и 2. Рекомендуется уменьшить чувствительность извещателя, если дальность охвата превышает максимальную величину

Switch 1 and 2	IR 454	
off – off	70 м	
off – on	90 м	
on – off	Мах. дальность	Заводские установки
on – on	Программно*	

\* Если оба переключателя установлены в положение “on”, установится чувствительность по умолчанию (100%), которая может быть изменена с помощью установочного программного обеспечения (см. Приложение 3).

При установке чувствительности с помощью установочного ПО все установки остаются в памяти извещателя при отключении извещателя от сети питания.

При уличном использовании извещателя не рекомендуется устанавливать чувствительность более 100%, т.к. это может привести к увеличению вероятности ложных срабатываний.

Данная модель извещателя может устанавливаться на различных высотах в диапазоне 2.5 до 4.0 m положение 4го дип переключателя отвечает за Высоту установки :

Switch 4	Высота (В)
off	„В < 3.0 m“
on	„В > 3.0 m“

## Адаптивный порог детектирования (АПД)

Специальная схема, встроенная в извещатель, улавливает фоновый шум, увеличивая при этом порог при котором будут происходить срабатывания (адаптивный порог детектирования или АПД). Это уменьшает возможность срабатываний, вызванных ветром, качанием растений, а также предметов, имеющих меньшую температуру по сравнению с человеком. Любой сигнал, превышающий определенный минимум, активизирует АПД и в зависимости от его силы увеличивает уровень порога. Временные контрасты роста и снижения АПД выбраны так, чтобы адаптироваться к изменениям окружающей среды. При срабатывании извещателя (генерации тревожного сигнала) также происходит увеличение АПД. Таким образом, повторяющиеся движения любого характера в поле действия прибора, активизируя АПД, снижают общую чувствительность.

Для активизации и отключения АПД используйте DIP-переключатель 3

Switch 3	АТД
off	отключено
on	включено



## Тест

Для тестирования оборудования вы можете использовать комплект СТ 45 (поставляется отдельно),

При этом положение 5го ДИП переключателя установите в положение ON , после тестов в положение OFF

Switch 5	Тест
off	off
on	on

## Тампер открытия

Через 60 сек после подачи напряжения на датчик активируется работа тампера .

При вскрытии крышки датчика срабатывает нормально закрытый тамперный контакт

При подключении датчика через 485 порт в ПО выдается сообщение о вскрытии датчика

Сообщение отключится через 5 мин после закрытия крышки

Switch 6	Тампер
off	off
on	on

## Светодиоды

Датчик оснащен 2х цветным светодиодом

Красный светодиод загорается после подачи напряжения на датчик . После подготовки датчика к работе (приблизительно через 30 сек) красный светодиод сменится на моргающий зеленый.

При сработке тревоги загорается красный светодиод (зеленый продолжает моргать).

Примечание : для удобства тестирования сработки детектора вы можете временно снять верхнюю крышку датчика слегка надавив на ушки крепления крышки.

## Работа в различных температурных режимах

Извещатель реагирует на разницу температур между объектом и окружающим фоном. Эта разница зависит от времени года и суток и может повлиять на силу вырабатываемого сигнала. Для того, чтобы извещатель работал не зависимо от колебаний температур окружающего фона применяется внутренняя температурная компенсация.

Рекомендуется регулярно проводить тесты при разных погодных условиях (различных температурах, тумане, дожде, снеге и т.д.)

После установки извещателя подождите некоторое время (30мин) прежде чем проводить тесты и регулировки прибора. Это время требуется для адаптации извещателя с окружающей средой.



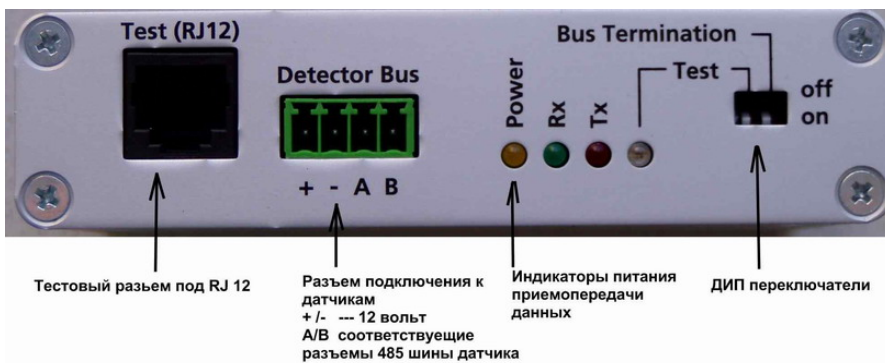
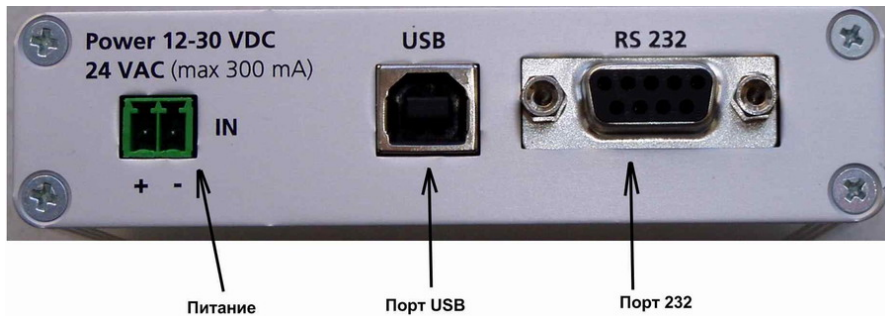
## Крепежный хомут (опция )

Используя данный хомут вы можете установить датчик на трубу диаметром 4 – 16 см



## Опция IF 485 В

Устройство для связи линии датчиков с ПК. Максимальное число датчиков в одной линии 32, максимальная длина 1000 метров. Инструкция по установке и работе с ПО вы можете найти вместе с устройством IF-485



## Работа с Датчиком

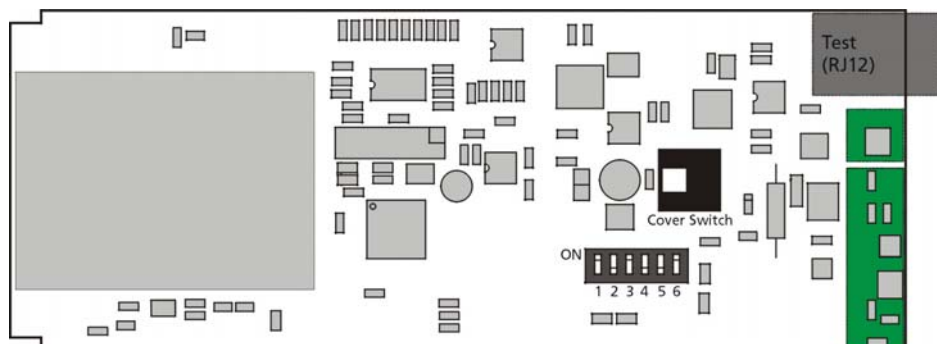
Для того что бы ваш датчик мог работать долгие годы без поломок мы дадим вам рекомендации по его использованию:

- 1) Каждые 6 месяцев рекомендуется проводить визуальный осмотр датчика на предмет механических повреждений. Так же необходимо проводить очистку приемного стекла, делать это желательно мягкой влажной тряпкой, так как в противном случаи вы можете поцарапать приемное стекло (механическое повреждение приемного стекла не является гарантийным случаем )
- 2) Раз в год рекомендуется проводить тестирование сигнальной линии.
- 3) Так же рекомендуется проводить осмотр датчика после сильных снегопадов или дождей (или других сложных метеоусловий). Так как в данных условиях возможно перекрытие приемного стекла.

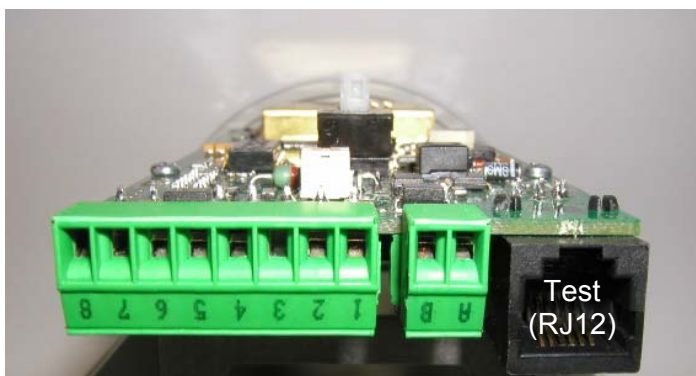
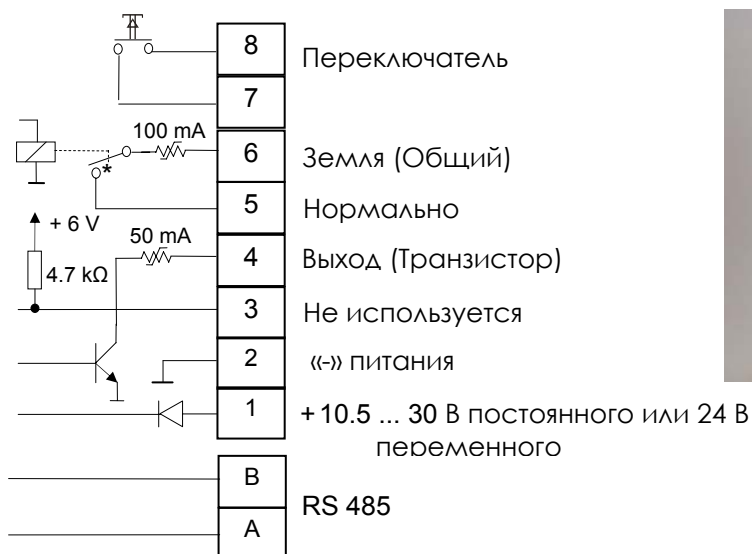


## Плата датчика (вид сверху)

Вид сверху



Терминальный блок



ДИП переключатели

### Чувствительность

SW1	SW2	Значение
ВКЛ	ВКЛ	Установка ПО
ВКЛ	ВЫКЛ	100%
ВЫКЛ	ВКЛ	75%
ВЫКЛ	ВЫКЛ	40%

### Назначение ДИП переключателей

SW	Функция
3	АТД
4	Высота установки
5	Тест
6	Антивандальная



**СТА** плюс

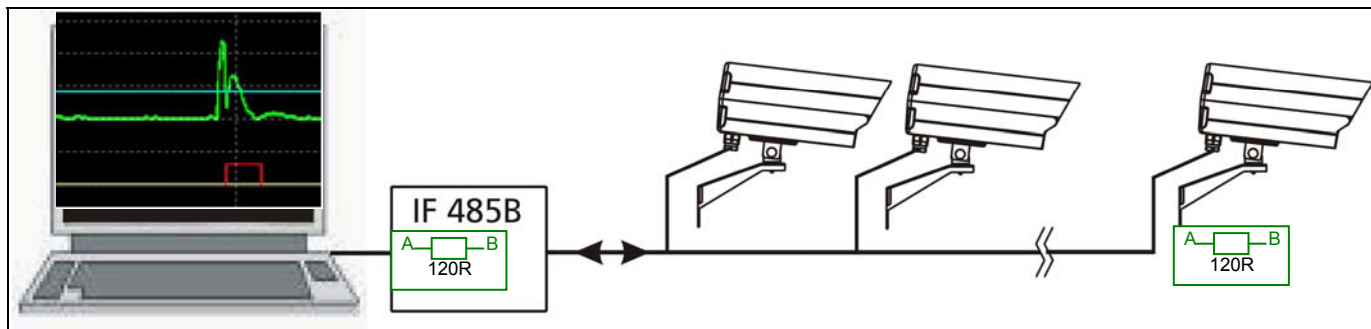
123098, Россия, Москва  
ул. Живописная, д.42, корп. 1

Тел.: (495) 784-70-10  
Факс: (495) 784-70-11  
E-mail: info@sta.ru



## Схема подключение датчиков в сети RS-485

Датчики STA могут быть подключены к ПК для контролирования их работы и настройки. При создании сети управления и контроля за датчиками вы можете использовать протокол RS-485 и 2 жильный кабель. В одной такой сети могут быть установлены 32 датчика STA. Протяженность линии не может быть более 1000 метров и на последнем устройстве в сети необходимо устанавливать 120 Ом сопротивление.



Инструкция по установке ПО прилагается вместе с IF485.



## Спецификация

Модель	СТА 454
<b>Оптика</b>	
Рабочая длина	150 метров
Ширина луча (конечная)	3.3 метра
Высота установки	2.5 ... 4.0 метра
Скорость детекции	0.2 до 5 м/сек (
Сенсор	ПИР
Спектр	8 – 14 $\mu\text{m}$
Оптика	Специальное зеркало
Стекло	Силиконовое стекло
Настройка чувствительности	ДИП переключатели и RS 485
<b>Механические характеристики</b>	
Материал корпуса	Противоударный пластик
Цвет	белый
Вес	900 грамм включая кронштейн
Подвод кабелей	2 x M 16 with cable clamp
Выходные кабеля	4.5 ... 10 mm (0.18 ... 0.40 inch)
<b>Электрические характеристики</b>	
Питание	10.5 ... 30 В постоянного тока / 24 В переменного
Потребление	18 mA @ 12 V DC 10 mA @ 24 V DC Питание обогревателя @ -40°C (F) макс. 2 W
Выходное реле	Выходное реле до 30 В постоянного тока , нагрузка
Выходной транзистор	Открытый коллектор , 30 В постоянного тока, 50 мА
Переключение	30 V DC, 100 мА
Время повтора	60 секунд
Связь через	Витую пару RS 485 @ 9'600 baud
Тестовый разъем	✓
Тревожная сеть	0.34 мм <sup>2</sup> ... 1.5 мм <sup>2</sup>
<b>Рабочая среда</b>	
Рабочая температура	-50°C ... +60°C
Влажность	95 %
Тип кожуха	IP 64



# Механические размеры

