

# Руководство пользователя

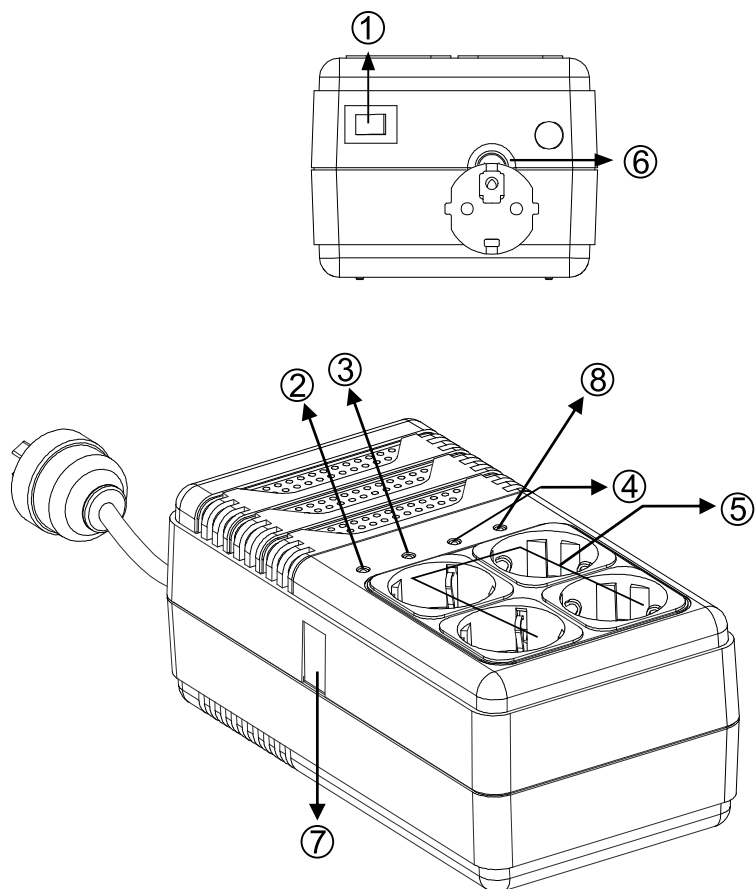


**AVR-1008-G**

**Стабилизатор напряжения**

## Описание Системы

1. Кнопка включения/отключения питания стабилизатора напряжения.
2. Зеленый светодиод: Нормальный режим работы.
3. Желтый светодиод: АС режим стабилизации напряжения.
4. Красный светодиод: Высокое напряжение на входе.
5. Разъемы выхода.
6. АС вход.
7. Защита телефонной линии от перепадов напряжения.
8. Красный светодиод: Перегрузка стабилизатора.

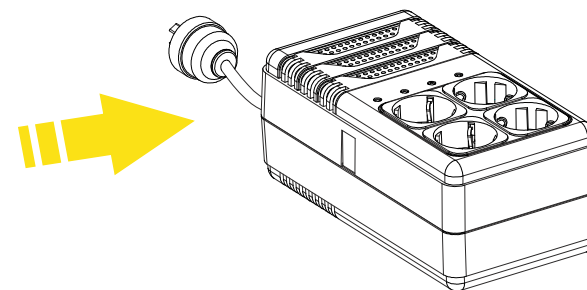


## Установка и эксплуатация

Установить стабилизатор напряжения не сложно, если следовать данной инструкции. Категорически запрещается подключать к стабилизатору мощные энергопотребители, такие как стиральная машина, холодильник, микроволновая печь, электрочайник, электроутюг, обогреватель, электродвигатель, и другое энергоёмкое электрооборудование. Перед подключением подсчитывайте суммарную мощность подключенного оборудования. Суммарная мощность подключенного оборудования не должна превышать 800ВА / 480Вт. В случае не соблюдения этого пункта, гарантия на оборудование снимается автоматически. Если пренебречь этим правилом возможна порча имущества пользователя вплоть до возгорания.

### 1. Осмотр/Проверка

Извлеките стабилизатор напряжения из упаковки и осмотрите устройство на предмет повреждений, которые могли произойти во время транспортировки. Если какое-либо повреждение обнаружено, снова упакуйте устройство и верните его по месту приобретения.

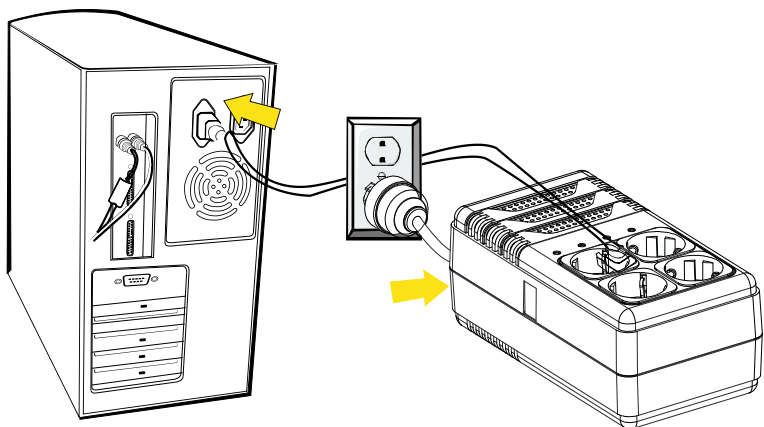


### 2. Установка

Установка стабилизатор напряжения должна происходить в безопасной среде. Это означает: обеспечение достаточного потока воздуха к устройству; предохранение устройства от чрезмерной запыленности, испарений/газов, вызывающих коррозию, а также кондуктивных примесей/загрязняющих веществ. НЕ ПРИМЕНЯЙТЕ стабилизатор напряжения в среде, где высокая температура воздуха или влажность.

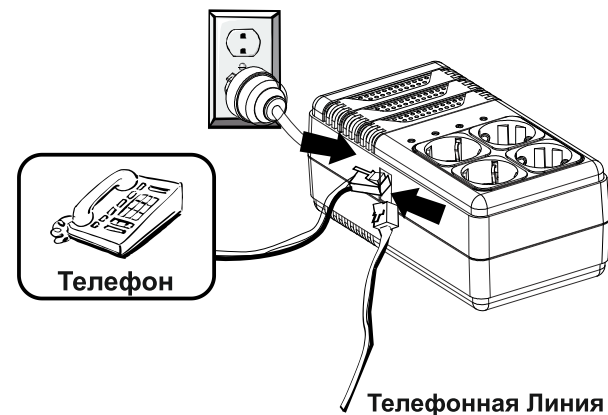
### 3. Подключение оборудования (нагрузки)

Подсоедините Ваше оборудование, к стабилизатору напряжения к разъемам выхода, расположенные в верхней части AVR.



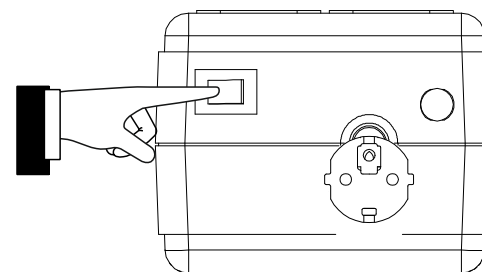
### 4. Подключение телефонной линии

Подсоедините входящую телефонную линию к разъему RJ11 «IN» (вход), расположенному на боковой панели стабилизатора напряжения. Используйте еще один кабель телефонной линии, подсоединив его одним концом к другому разъему RJ11 «OUT» (выход), расположенному на боковой панели стабилизатора напряжения. Подсоедините другой конец к разъему на телефонном аппарате, как показано на рисунке.



### 5. Включение/Выключение

Нажмите кнопку выключателя для включения стабилизатора напряжения. Для отключения стабилизатора напряжения снова нажмите кнопку выключателя.



## Технические характеристики

|                       |   |   |
|-----------------------|---|---|
| Наименование модели   |   | AVR-1008-G  |
| Мощность              | вольт-ампер                             | 800 VA /480Вт.  |
| Потребляемая мощность | Номинальное напряжение переменного тока | 220   |
|                       | Диапазон напряжения переменного тока    | 170 ~ 277   |
|                       | Частотный диапазон                      | 50 ~ 60 Гц  |
|                       | Защита                                  | Автоматический выключатель  |
|                       | Максимальная рассеиваемая энергия, Дж   | 320 джоулей.  |
| Выход                 | Номинальное напряжение переменного тока | 220   |
|                       | Диапазон напряжения переменного тока    | 200 ~ 260   |
|                       | Частота                                 | 50 ~ 60 Гц  |
|                       | Защита телефонной линии, факса          | Разъем RJ11   |
|                       | Защита от перегрузки                    | Автоматический выключатель  |
|                       | Светодиодные индикаторы                 | Зеленый, желтый, красный  |
|                       | Статус                                  | АС Напряжение (переменного тока), AVR, Перенапряжение, Перегрузка |
| Уровень шума          | <45 дБ (на расстоянии в 1 метр)         |   |
| Условия эксплуатации  | Оптимальная температура                 | 0 ~ 40°С  |
|                       | Относительная влажность                 | 0 ~ 90%, отсутствие конденсации                                   |
| Физические свойства   | Размеры ДхШхВ                           | 225x115x95 (мм)   |
|                       | Вес нетто                               | 1.64 кг   |

\* Технические характеристики могут быть изменены заводом изготовителем без предварительного уведомления клиента.

## Важно! Инструкция по безопасности. Сохраните данную инструкцию!

### ВНИМАНИЕ!!!

Пожалуйста, внимательно прочитайте следующую информацию и сохраните данное руководство для дальнейшего пользования. Невнимательное отношение или несоблюдение данной инструкции по безопасности может стать причиной угрозы для жизни или здоровья, а также функционирования оборудования и противопожарной безопасности.

- **Риск электрошока.** При отсоединении источников переменного тока необходимо обесточить/выключить данное устройство перед обслуживанием.
- **Риск электрошока.** Не снимайте крышку. Внутри нет частей, которые могут быть осмотрены или отремонтированы пользователем. Предоставьте обслуживание устройства квалифицированному персоналу.
- Чтобы снизить угрозу для Вашей жизни, заменяйте плавкий предохранитель только на образец такого же типа, идентичный оригинальному.
- Общее количество утечки тока для стабилизатора напряжения и подсоединенных устройств не должно превышать 3,5 миллиампер.

## Поиск и устранение неисправностей

Если автоматический стабилизатор напряжения (AVR) не функционирует соответствующим образом, пожалуйста, проверьте следующие позиции.

**Симптом/проблема**      **Возможная причина**      **Способ устранения неисправности**

