



РУКОВОДСТВО ПОЛЬЗОВАТЕЛЯ

Релейный стабилизатор напряжения R, RW-серии



Прочитайте и сохраните данное руководство!

Благодарим за выбор данного продукта. Руководство представляет собой важную инструкцию, которой необходимо следовать в ходе установки, технического обслуживания и эксплуатации стабилизатора.

При возникновении проблем с устройством, внимательно прочитайте руководство, прежде чем вызывать службу сервисного обслуживания клиентов. Для детального ознакомления с модельным рядом продукции SVC посетите официальный сайт: www.svc.kz

Содержание

1. Аннотация
2. Распаковка и проверка
3. Установка
4. Описание внешнего вида
5. Зависимость мощности от входного напряжения
6. Эксплуатации
7. Технические характеристики
8. Выявление и устранение неисправностей
9. Инструкция по технике безопасности

1. Аннотация

1.1 Данное руководство содержит важные инструкции по технике безопасности. Прочтите инструкцию перед установкой и эксплуатацией стабилизатора и сохраните ее в надежном месте для дальнейшего использования в случае необходимости.

2. Распаковка и проверка

2.1 Осмотрите упаковку на наличие повреждений. При обнаружении повреждений, немедленно обратитесь по месту приобретения. Сохраните упаковку для возможной транспортировки стабилизатора в дальнейшем.

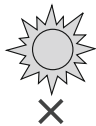
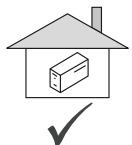
3. Установка

3.1 Установите стабилизатор в хорошо проветриваемом помещении (желательно с вентиляцией), подальше от воды, легковоспламеняющихся и вызывающих коррозию веществ.

3.2 Рабочая температура в зоне размещения стабилизатора должна составлять от 0 °C до 40 °C.

ВАЖНО:

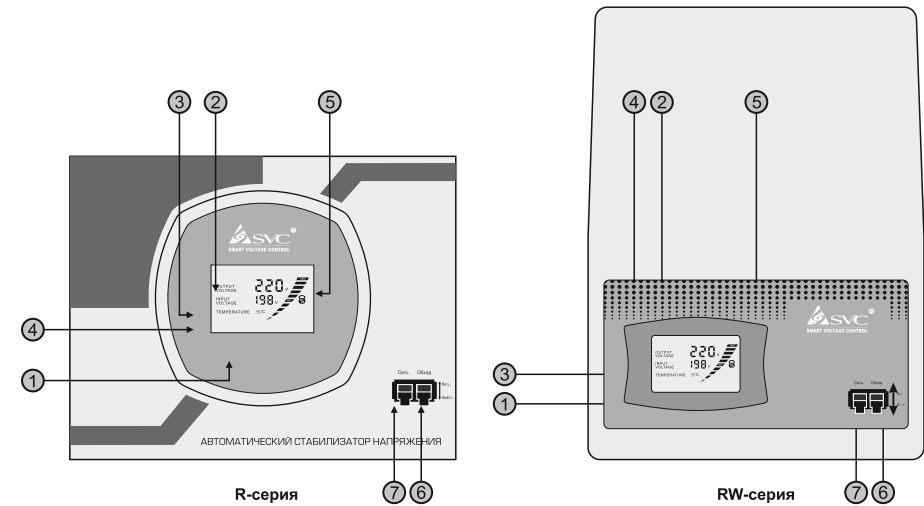
3.3 При перемещении стабилизатора из теплого в прохладное место, может возникнуть чрезмерная конденсация влаги, поэтому необходимо убедиться, что поверхность стабилизатора сухая, в противном случае это может привести к короткому замыканию и повреждению устройства.



4. Описание внешнего вида

4.1 Лицевая панель

Рис. 1

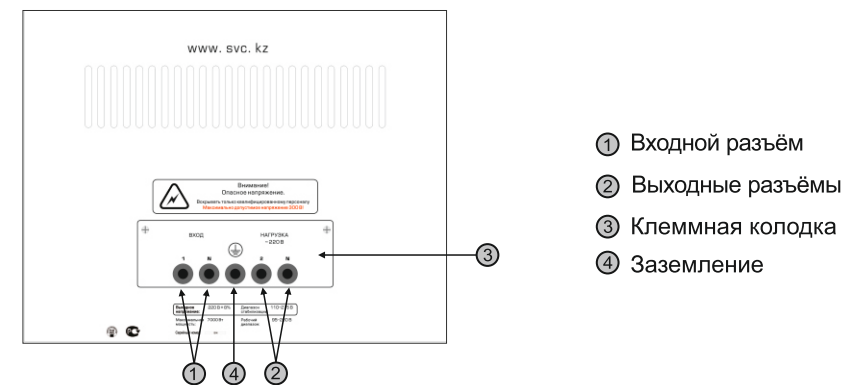


- ① ЖК-дисплей
- ② Выходное напряжение
- ③ Входное напряжение
- ④ Температура устройства

- ⑤ Нагрузка на устройство
- ⑥ Выключатель питания
- ⑦ Выключатель режима Байпас

4.2 Задняя панель

Рис. 2

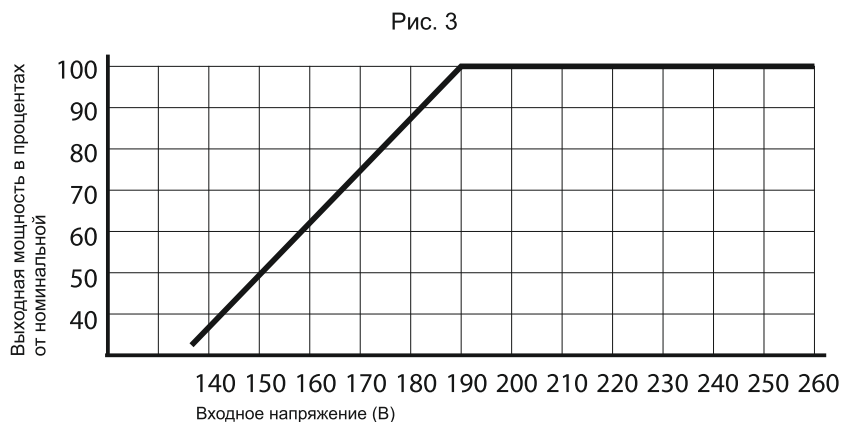


- ① Входной разъем
- ② Выходные разъемы
- ③ Клеммная колодка
- ④ Заземление

5. Зависимость мощности от входного напряжения

⚠ ВАЖНО:

При выборе стабилизатора необходимо знать о том, что при уменьшении входного напряжения увеличивается входной ток, а, следовательно, уменьшается максимальная мощность автоматического стабилизатора напряжения! Данная зависимость приведена на графике.



В процессе выбора и эксплуатации стабилизатора необходимо строго соблюдать приведенную зависимость. В случае несоблюдения, устройство может перегрузиться, в данном случае гарантийный ремонт не производится.

6. Эксплуатация

6.1 При подключении стабилизатора к сети 220В используйте розетку с заземлением, если таковая отсутствует, необходимо заземлить устройство вручную.

6.2 Не используйте тройник для подключения множества приборов к одной розетке.

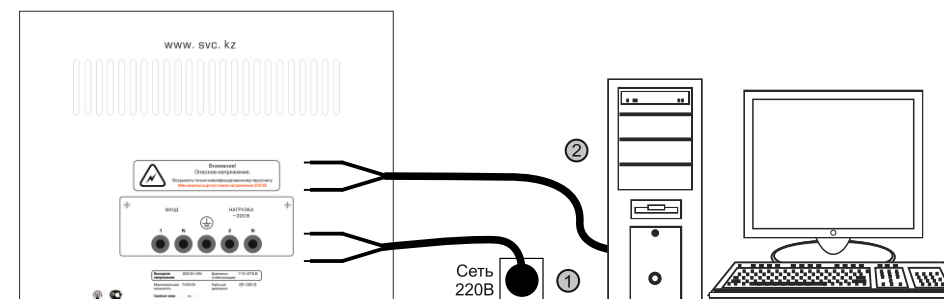
6.3 При включении устройства загорается ЖК-дисплей (рис. 1, п. 1) и отображается оставшееся время задержки.

6.4 Стабилизатор оснащен функцией защиты от перегрева. Когда температура превышает допустимое значение, стабилизатор выключается, а встроенный динамик издает длинные звуковые сигналы. Необходимо срочно уменьшить нагрузку и после снижения температуры перезапустить стабилизатор.

6.5 Стабилизатор оснащен функцией защиты от перегрузки. Если нагрузка на устройство превышает допустимое значение, стабилизатор выключается, а встроенный динамик издает длинные звуковые сигналы. Необходимо срочно уменьшить нагрузку и перезапустить стабилизатор.

⚠ ВНИМАНИЕ! Схема подключения стабилизатора:

Рис. 4



- ① Подключить стабилизатор к сети 220В
- ② Подключить нагрузку к стабилизатору

7. Технические характеристики

Таблица 1

Модель	R-9000	R-12000	RW-9000	RW-12000
Мощность	7000 Вт	10000 Вт	7000 Вт	10000 Вт
Входное напряжение	110-275 В ± 5 В. Частота 50 Гц ± 0,5 Гц.			
Выходное напряжение	220 В ± 8%			
Защита от низкого/высокого напряжения	Есть			
Защита от короткого замыкания и перегрузок	Есть			
Защита от перегрева	Есть			
Вес нетто (кг)	17.54	19.42	16.7	20.16
Габариты (мм)	485*305*265		430*316*193	520*380*250
Рабочая температура	0-40 °С			
Влажность	От 20% до 90% без конденсации			

* Данные спецификации могут быть изменены производителем без предварительного уведомления.

8. Выявление и устранение неисправностей

Таблица 2

ТАБЛИЦА УСТРАНЕНИЯ НЕИСПРАВНОСТЕЙ		
Проблема	Вероятные причины	Решение
Не загорается ЖК-дисплей	1) Устройство не подключено к сети 220В 2) Нет соответствующего напряжения в сети 3) Дефект в работе стабилизатора 4) Сработал предохранитель	1) Проверьте подключение 2) Тестером проверьте напряжение 3) Обратитесь в сервис-центр 4) Защёлкните автоматический предохранитель
Стабилизатор периодически отключается и звучит сигнал тревоги	1) Входное напряжение за рамками диапазона работы стабилизатора 2) Стабилизатор перегружен 3) Стабилизатор перегрелся 4) Дефект в работе стабилизатора	1) Тестером проверьте напряжение в сети 2) Уменьшите нагрузку 3) Уменьшите нагрузку 4) Обратитесь в сервис-центр

9. Инструкция по технике безопасности

9.1 Не кладите электропроводные материалы на стабилизатор, это может привести к короткому замыканию.

9.2 Запрещается накрывать стабилизатор какими-либо материалами, размещать на нем приборы и предметы, закрывать вентиляционные отверстия.

9.3 При появлении дыма или возгорания, немедленно обесточьте стабилизатор и свяжитесь с сервис-центром.



ВНИМАНИЕ! Данная серия стабилизаторов не нуждается в техническом обслуживании.

Если возникли проблемы с стабилизатором, свяжитесь с сервис-центром. Не пытайтесь отремонтировать прибор самостоятельно, так как существует риск поражения током.