

ООО «СПЕЦВИДЕОПРОЕКТ»

**Комплекс средств речевого оповещения
при пожарах и чрезвычайных ситуациях
с функцией трансляции**

РЕЧОР-М

Блок усилителя мощности

БУМ-150, БУМ-150/4

**Руководство по эксплуатации
Паспорт**

Сертификат соответствия № С-RU.ПБ25.В.03320



Москва 2017 г

СОДЕРЖАНИЕ

1	Описание и работа	7
1.1	Назначение <i>устройства</i>	7
1.2	Технические характеристики.....	9
1.2.1	Общие характеристики	9
1.2.2	Характеристики электромагнитной совместимости	10
1.2.3	Характеристики безопасности	10
1.2.4	Конструктивно-технические характеристики	11
1.3	Состав устройства.....	12
1.4	Устройство и работа	13
1.4.1	Принцип действия <i>устройства</i>	13
1.4.2	Структура и составные части <i>устройства</i>	16
1.4.3	Входные и выходные узлы <i>устройства</i>	18
1.4.4	Алгоритмы обработки сигналов тревоги от шлейфов	21
1.4.5	Приоритет источников запуска трансляции.....	22
1.4.6	О демультимплексации сообщений в БУМ-150/4	23
1.4.7	Об объединении линий оповещения в БУМ-150/4	23
1.4.8	Особенности работы в составе комплекса "Речор-М"	24
1.5	Маркировка.....	26
1.6	Упаковка.....	26
2	ИСПОЛЬЗОВАНИЕ ПО НАЗНАЧЕНИЮ	27
2.1	Эксплуатационные ограничения.....	27
2.2	Общие принципы использования <i>устройства</i>	27
2.2.1	Источники запуска оповещения о пожаре и их действие	28
2.2.2	Приоритеты локальных источников запуска.....	31
2.2.3	Определение и выполнение сценариев оповещения.....	31
2.2.4	Требования к составу файлов на карте памяти	35
2.2.5	Требования к содержанию файла ВУМ150.TXT	36
2.2.6	Требования к линии оповещения	40
2.2.7	Требования к используемым картам памяти	40
2.2.8	Параметры звуковых сообщений	40
2.3	Подготовка <i>устройства</i> к использованию	40
2.3.1	Меры безопасности при подготовке <i>устройства</i>	40
2.3.2	Правила и порядок осмотра, подготовки и проверки готовности <i>устройства</i> к использованию	41
2.3.3	Подготовка <i>устройства</i> после длительного хранения.....	41
2.4	Использование <i>устройства</i>	43
2.4.1	Порядок действия обслуживающего персонала.....	43
2.4.1.1	Меры безопасности при работе с <i>устройством</i>	43
2.4.1.2	Органы управления и контроля <i>устройства</i>	43
2.4.1.3	Порядок включения <i>устройства</i> и контроля работоспособности	47
2.4.1.4	Порядок выбора линий оповещения в БУМ-150/4	48
2.4.1.5	Порядок действия обслуживающего персонала при управлении <i>устройством</i>	48

2.4.1.6	Порядок выполнения калибровки линии оповещения	49
2.4.1.7	Временное отключение функции контроля целостности линий оповещения в БУМ-150/4	50
2.4.1.8	Дополнительная информация при отказах <i>устройства</i>	50
2.4.1.9	Рекомендации по применению <i>устройства</i>	51
2.4.2	Возможные неисправности и методы их устранения.....	52
3	ТЕХНИЧЕСКОЕ ОБСЛУЖИВАНИЕ	54
3.1	Общие указания.....	54
3.2	Меры безопасности	54
3.3	Порядок технического обслуживания <i>устройства</i>	54
4	ТЕКУЩИЙ РЕМОНТ <i>устройства</i>	55
5	ХРАНЕНИЕ	55
6	ТРАНСПОРТИРОВАНИЕ	55
7	УТИЛИЗАЦИЯ.....	55
8	ГАРАНТИЙНЫЕ ОБЯЗАТЕЛЬСТВА	56
9	СВИДЕТЕЛЬСТВО О ПРИЕМКЕ.....	56
10	СПИСОК ИСПОЛЬЗОВАННЫХ ИСТОЧНИКОВ	57
	ПРИЛОЖЕНИЕ А.....	59

Дата последних изменений: 05.06.2017

ПЕРЕЧЕНЬ ПРИНЯТЫХ СОКРАЩЕНИЙ

- АКБ** – аккумуляторная батарея;
- БАС** – блок автоматических сообщений;
- БП** – блок питания
- БУМ** – блок усиления мощности;
- ГО** – гражданская оборона;
- МИП** – микросекундная импульсная помеха;
- НР** – нормально разомкнутые контакты реле;
- НЗ** – нормально замкнутые контакты реле;
- НИП**– наносекундная импульсная помеха;
- ОС** – операционная система;
- ПКП** – прибор приемно-контрольный пожарный;
- ПШУ** – пожарный прибор управления;
- СОУЭ** – система оповещения и управления эвакуацией.

Настоящее руководство по эксплуатации, именуемое в дальнейшем "руководство", представляет собой единый документ, содержащий техническое описание и сведения, необходимые для правильного использования по назначению блока усилителя мощности БУМ-150 (блока усилителя мощности четырехканального БУМ-150/4), его технического обслуживания, текущего ремонта, транспортирования и хранения, а также оценки его технического состояния и необходимости ремонта. Руководство предназначено для изучения принципа действия блока усилителя мощности БУМ-150 (блока усилителя мощности четырехканального БУМ-150/4) и его эксплуатации.

Блок усилителя мощности БУМ-150 (блок усилителя мощности четырехканальный БУМ-150/4) в дальнейшем тексте настоящего руководства именуется "*устройство*".

ВНИМАНИЕ:

1. При эксплуатации *устройства* необходимо учитывать следующие потенциально опасные для жизни и здоровья человека воздействия:

- высокое напряжение 220В 50 Гц внутри составных частей устройства;
- вырабатываемое на линейном выходе *устройства* напряжение 120 В звуковых частот.

2. К монтажу и пусконаладочным работам по устройству допускаются лица не моложе 18 лет, прошедшие медицинский осмотр в соответствии с действующими правилами, обученные безопасным методам работы, прошедшие проверку знаний требований по безопасности труда, имеющие группу по электробезопасности не ниже III и соответствующую квалификацию согласно тарифно-квалификационному справочнику. При эксплуатации *устройства* должны соблюдаться требования действующих правил и инструкций по охране труда и технике безопасности.

3. *Устройство* необходимо устанавливать в помещении, в котором обеспечиваются требования к условиям эксплуатации, приведенные в настоящем руководстве.

1 ОПИСАНИЕ И РАБОТА

1.1 Назначение устройства

В соответствии с классификацией по ГОСТ Р 53325-2012 *устройство* относится к ППУ и предназначено для построения на его основе СОУЭ, либо составной части СОУЭ. *Устройство* может работать как автономно, так и в составе комплекса аппаратных средств "Речор-М", образуемого посредством встроенной цифро-аналоговой сети. Цифро-аналоговая сеть комплекса "Речор-М" в дальнейшем тексте настоящего руководства именуется "ЦА-сеть". Основные варианты применения *устройства*:

- необслуживаемый¹ блок расширения зон оповещения в составе комплекса "Речор-М";
- отдельный обслуживаемый ППУ для управления средствами оповещения (автономный режим);
- блок(и) усиления мощности (автономный режим).

При автономной работе *устройство* должно быть подключено к внешнему источнику сигналов пожарной тревоги, в качестве которого используется какой-либо ППКП, например, автоматическая установка пожарной сигнализации. Линия связи между выходом ППКП и входом *устройства* в дальнейшем тексте настоящего руководства именуется "шлейф".

Как при автономной работе, так и при работе в составе комплекса *устройство* обеспечивает:

- формирование сообщения пожарного оповещения и трансляцию его на линейный выход в виде сигнала звуковой частоты в ответ на поступление по шлейфам сигналов тревоги;
- трансляцию речевых сообщений (объявлений) от собственного микрофона на линейный выход (на линейные выходы);
- трансляцию речевых сообщений и музыкальных программ, поступающих от линейного входа, на линейный выход (на линейные выходы);;
- управление внешними световыми табло;
- управление внешними исполнительными устройствами обеспечения эвакуации;
- реализацию внутризонных сценариев оповещения при проведении эвакуации.

При работе в составе комплекса "Речор-М" *устройство* дополнительно обеспечивает:

- передачу в ЦА-сеть комплекса данных о поступлении сигналов тревоги по подключенным к устройству шлейфам;
- формирование сообщения пожарного оповещения и трансляцию его на линейный выход в виде сигнала звуковой частоты (в ответ на поступления разрешающей команды из ЦА-сети комплекса);
- трансляцию речевых сообщений и музыкальных программ, поступающих из ЦА-сети комплекса, на линейный выход.

¹ то есть не требующий постоянного присутствия дежурного персонала.

Устройство соответствует требованиям ГОСТ Р 53325-2012 а также требованиям «Свода правил СПЗ.13130.2009», далее именуемых Правилами, при эксплуатации внутри закрытых отапливаемых помещений в следующих условиях:

- температура воздуха от минус 5 до +45;
- верхнее значение относительной влажности воздуха - не более 93 % при +40 °С;
- высота над уровнем моря - не более 2500 м;
- содержание пыли в воздухе при наличии приточной вентиляции – не более 1 мг/м³;
- содержание коррозионно-активных агентов соответствует условно-чистому типу атмосферы по таблице 8 ГОСТ 15150 (сернистый газ не более 20 мг/м²·сут. (не более 0,025 мг/м³); хлориды – менее 0,3 мг/м²·сут.);
- отсутствие воздействия плесневых и дереворазрушающих грибов, бактерий, насекомых, червей и грызунов;
- электропитание от системы электроснабжения общего назначения переменного однофазного тока с качеством энергии по ГОСТ 13109 с номинальным напряжением 220 В и номинальной частотой 50 Гц.

1.2 Технические характеристики

1.2.1 Общие характеристики

Устройство имеет следующие технические характеристики:

- число входов ШЛ для подключения к *устройству* шлейфов 4;
- количество звуковых фонограмм пожарного оповещения в энергонезависимой памяти устройства, не менее 4;
- тип поддерживаемой энергонезависимой памяти (типы карт памяти) SD (SDSC и SDHC), MMC;
- номинальная выходная мощность, Вт 150¹;
- напряжение на линейном выходе при номинальной выходной мощности, В 120²;
- номинальный уровень сигнала на линейном входе, В 0.77;
- номинальное значение входного сопротивления для линейного входа, Ом 600³;
- тип линейного входа - симметричный;
- длительность интервала задержки между поступлением сигнала пожарной тревоги и началом формирования сообщения пожарного оповещения, с 30⁴;
- количество коммутируемых выводов для подключения исполнительных устройств противопожарной защиты (один перекидной контакт, два положения) 1;
- предельная коммутационная нагрузка при включении исполнительных устройств противопожарной защиты 7 А, 240 В;
- предельная коммутационная нагрузка при включении внешней линии световых табло, А 1⁵;
- предельный ток потребления линией световых табло при питании от внутреннего источника *устройства* 24 В, А 0,15;
- время работы от АКБ⁶ в режиме трансляции речевого сообщения, не менее, часов 2;
- время работы от АКБ в дежурном режиме, не менее, часов 72;
- мощность, потребляемая от источника питания 220 В в дежурном режиме, не более, ВА 10;
- мощность, потребляемая от источника питания 220 В в режиме трансляции звуковых сигналов, не более, ВА 230.

Устройство обеспечивает контроль целостности трансляционной линии, подключенной к его линейному выходу, как в дежурном режиме, так и в режиме трансляции звуковых сообщений и программ.

Устройство обеспечивает возможность контроля на обрыв подсоединенных

¹ При питании от сети. При питании от АКБ выходная мощность падает по мере разряда АКБ.

² Действующее значение для синусоидального сигнала. (Возможен вариант поставки по заказу 100В)

³ При установленном джампере (перемычке). Иначе 6 кОм.

⁴ Действительно только для автономного режима работы; в составе комплекса может изменяться командами

ЦА-сети.

⁵ Включение от внешнего источника питания линии световых табло.

⁶ Полностью заряженная АКБ без технического износа.

к входам ШЛ1...ШЛ4 шлейфов.

Устройство предоставляет множественность сценариев внутризонального оповещения при поступлении сигналов тревоги по шлейфам.

Устройство автоматически переходит на резервное питание от встроенного аккумулятора 24 В при пропадании основного сетевого питания и автоматически возвращается на основное питание при появлении сети 220 В.

1.2.2 Характеристики электромагнитной совместимости

1.2.2.1 *Устройство* обладает устойчивостью к воздействию электростатических разрядов со следующими параметрами:

- при контактном разряде ± 4 кВ;
- при воздушном разряде ± 8 кВ.

Критерий качества функционирования: В.

1.2.2.2 *Устройство* обладает устойчивостью к воздействию наносекундных импульсных помех (НИП) со следующими параметрами:

- $\pm 0,5$ кВ частотой 5 кГц при воздействии НИП на сигнальные порты, порты управления;
- $\pm 0,5$ кВ при воздействии НИП на входные порты электропитания.

Критерий качества функционирования: В.

1.2.2.3 *Устройство* обладает устойчивостью к воздействию динамических изменений напряжения электропитания со следующими параметрами:

- провалы напряжения, соответствующие снижению напряжения источника питания на 30 % в течение 10 периодов частоты питающей сети (200 мс). Критерий качества функционирования *устройства* во время испытаний: А;
- прерывания напряжения, соответствующие снижению напряжения источника питания более чем на 95 % в течение 250 периодов частоты питающей сети (5000 мс). Критерий качества функционирования *устройства* во время испытаний: А;
- выбросы напряжения питания на 20 % в течение 10 периодов частоты питающей сети (200 мс). Критерий качества функционирования *устройства*: А.

1.2.2.4 *Устройство* обладает устойчивостью к воздействию микросекундных импульсных помех (МИП) большой энергии со следующими параметрами:

- для цепей питания в режиме «провод-провод» значение импульса напряжения МИП: ± 1 кВ, в режиме «провод-земля» значение импульса напряжения МИП: ± 2 кВ.

Критерий качества функционирования *устройства*: А.

1.2.3 Характеристики безопасности

1.2.3.1 Сопротивление между зажимом защитного заземления и каждой доступной прикосновению металлической частью *устройства*, которая может оказаться под напряжением, не превышает 0,1 Ом

1.2.3.2 Сопротивление изоляции цепей электропитания от заземляемых частей *устройства* - не менее 50 МОм.

1.2.3.3 Электрическая изоляция между сетевыми токоведущими цепями и заземляемыми частями *устройства* выдерживает без пробоя в течение 1 минуты испытательное напряжение переменного тока не менее 1,5 кВ ампл.

1.2.3.4 Уровень акустических шумов на рабочем месте оператора не превышает 30 дБА.

1.2.4 Конструктивно-технические характеристики

Габаритные размеры (длина x высота x глубина) составных частей *устройства* не превышают 300 x 400 x 155 мм.

Масса устройства не превышает 10 кг.

1.3 Состав устройства

Состав устройства приведен в Табл. 1.1.

Табл. 1.1 Состав устройства

№ П/П	НАИМЕНОВАНИЕ СОСТАВНОЙ ЧАСТИ	КОЛ-ВО, ШТ.	ПРИМЕЧАНИЕ
1.	Блок усилителя мощности БУМ-150 (БУМ-150/4)	1	Аккумуляторные батареи резервного питания DT12045 (2 шт.) со снятой клеммой находятся внутри корпуса <i>устройства</i> .
2.	Коробка нагрузочная линии оповещения КН-М - для БУМ-150 - для БУМ-150/4	1 4	
3.	Коробка согласующая линии световых таблиц КС-Т	1	
4.	Микрофон с тангентой Т-43	1	
5.	"Блок усилителя мощности БУМ-150, БУМ-150/4". Руководство по эксплуатации. Паспорт	1	допускается электронная версия на CD-ROM носителе
6.	Ключи от замка дверцы корпуса	1	В упаковке с микрофоном.
7.	Картонная упаковка	1	

1.4 Устройство и работа

1.4.1 Принцип действия устройства

Устройство может работать как автономно, так и под управлением ЦА-сети в составе комплекса аппаратных средств "Речор-М". Автономный режим работы предполагает присутствие оператора. Работа в составе комплекса может происходить в необслуживаемом режиме. Переход в автономный режим работы и выход из него производятся автоматически по результату анализа активности линии "лин.Д" ЦА-сети.

В автономном режиме работы *устройство* анализирует, состояния шлейфов от ППКП, и, в случае поступления сигналов тревоги, воспроизводится звуковое сообщение, которое усиливается и транслируется на линейный выход. К линейно-



Рис. 1.1 Упрощенная схема подключения устройства

му выходу должна быть подключена трансляционная линия, охватывающая обслуживаемый объект. К линии по всей ее длине подсоединены пассивные пожарные оповещатели (громкоговорители). На конце линии включается специальная согласующая нагрузка из комплекта поставки, сопротивление которой примерно соответствует волновому сопротивлению линии. *Устройство* контролирует целостность трансляционной линии путем анализа параметров отраженной волны при зондировании линии сигналами в надтональной области частот.

Все звуковые сообщения, воспроизводимые *устройством* при работе, хранятся на SD-карте памяти в файлах с predetermined именами. Потребитель

может использовать уже готовые, поставляемые вместе с *устройством* файлы, либо, полностью или частично, подготовить их самостоятельно. Состав файлов на карте памяти указан в разделе 2.2.4, а требования к аудиофайлам – в разделе 2.2.8.

Упрощенная схема подключения *устройства* приведена на Рис. 1.1. Входы, обозначенные как ШЛ1...ШЛ4, служат для подсоединения шлейфов ППКП (также называемые линиями командного импульса). Всего на *устройство* может быть подано от одного до четырех независимых сигналов тревоги. Появлению сигнала тревоги на каком-либо входе может быть сопоставлено или индивидуальное для этого входа, или общее для всех входов сообщение оповещения (определяется составом файлов на SD-карте).

Выдаче сообщения предшествует предупредительный звуковой сигнал (прерывистый сигнал внутреннего зуммера) длительностью 30 с. Оператор может отменить или прервать воспроизведение сообщения путем нажатия кнопки "ОТМЕНА ОПОВЕЩЕНИЯ" в течении действия этого сигнала или после его завершения.

При работе в составе комплекса "Речор-М" *устройство* также анализирует сигналы, поступающие от входов ШЛ1...ШЛ4, однако, в случае прихода сигналов тревоги, процесс воспроизведения звукового сообщения не запускается непосредственно. Вначале *устройство* передает в ЦА-сеть пакет данных, сообщающий о поступлении сигналов тревоги. Передача осуществляется по шине данных "лин.Д" (см. Рис. 1.1). Затем по ЦА-сети поступает команда на старт процесса трансляции сообщения. Воспроизведение сообщения начинается немедленно по принятию команды, без выдачи предупредительного звукового сигнала внутреннего зуммера.

Кроме того, при работе в составе комплекса, *устройство* выполняет:

- старт и прекращение трансляции оповещения о пожаре непосредственно по командам от ЦА-сети;
- старт и прекращение трансляции оповещения ГО по командам от ЦА-сети;
- трансляцию аналогового сигнала, поступающего из ЦА-сети.

ЦА-сеть связывает отдельные *устройства* с центральным сетевым устройством комплекса (БАС-150, БАС-150/4). Она состоит из шины данных "лин.Д", которая представляет собой сетевой дуплексный интерфейс стандарта RS-485 с асимметричным доступом, и аналоговой симметричной линии "лин.А". По шине "лин.Д" производится двунаправленный обмен данными и командами между центральным устройством комплекса и периферийными *устройствами*. По линии "лин.А" центральное устройство передает аналоговый сигнал параллельно на все периферийные *устройства* комплекса. Каждое *устройство* комплекса обеспечивает сквозное распространение через себя сигналов линий "лин.Д" и "лин.А" без какой-либо модификации. Варианты схем соединения отдельных *устройств* с центральным устройством комплекса посредством ЦА-сети рассматриваются в руководстве эксплуатации на комплекс "Речор-М".

Во всех режимах работы процесс воспроизведения сообщения сопровождается сменой положения перекидного контакта имеющегося в *устройстве* реле, что должно приводить к изменению состояния внешнего исполнительного устройства (включение либо, наоборот, выключение). Также одновременно обеспечивается

прохождение внешнего питания на линию световых табло, в результате чего они должны загораться.

При нажатии тангенты подключенного к *устройству* микрофона производится коммутация микрофонного тракта к усилителю. В результате *устройство* переводится в режим трансляции речевых сообщений от микрофона. Если в момент нажатия тангенты производилось воспроизведение сообщения, то оно прерывается на все время нажатия.

Устройство может быть использовано для трансляции звуковых сигналов, подаваемых на линейный вход "лин.А" (аналоговая симметричная линия на Рис. 1.1). Причем, в автономном режиме работы этот вход является самостоятельным и имеет собственный сигнал занятия для осуществления коммутации. При работе в составе комплекса линейный вход "лин.А" задействован для приема аналоговых сигналов от центрального устройства комплекса.

Низковольтный линейный выход звука (1 В) на Рис. 1.1 используется в автономном режиме работы для объединения нескольких *устройств* в группу (ряд) с целью наращивания мощности сигнала оповещения внутри одной зоны. На Рис. 1.2 показана схема объединения в ряд трех *устройств*. Разъем "Звук (1 В)" коммутируется на разъем "лин.А" следующего *устройства*. Для соединения близкорасположенных *устройств* можно применять обычные (не перекрестные) патч-корды. Первое *устройство* ряда является основным. Оно формирует сигнал оповещения. Последующие *устройства* ряда используются, по существу, в качестве усилителей мощности. Для работы в режиме усилителя мощности *устройство* должно быть предварительно сконфигурировано посредством описателя SLAVE_AMP (см. разделы 2.2 и 2.2.5).

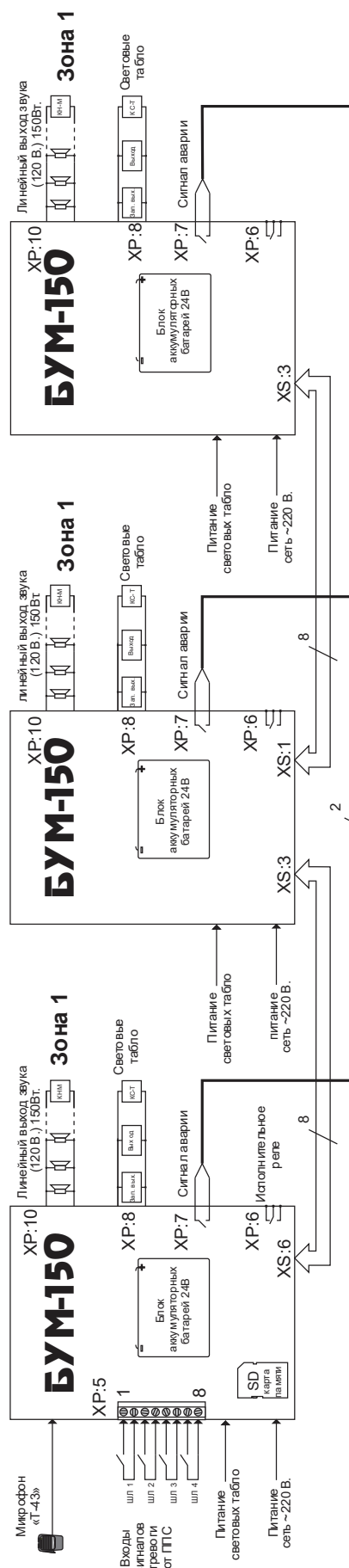


Рис. 1.2 Объединение трех устройств в автономном режиме работы

1.4.2 Структура и составные части *устройства*

Структурная схема *устройства* приведена на Рис. 1.3. В *устройство* входят следующие составные части:

- плата контроллера и звукового процессора;
- плата усилителя мощности;
- линейный трансформатор звука;
- блок сетевого питания;

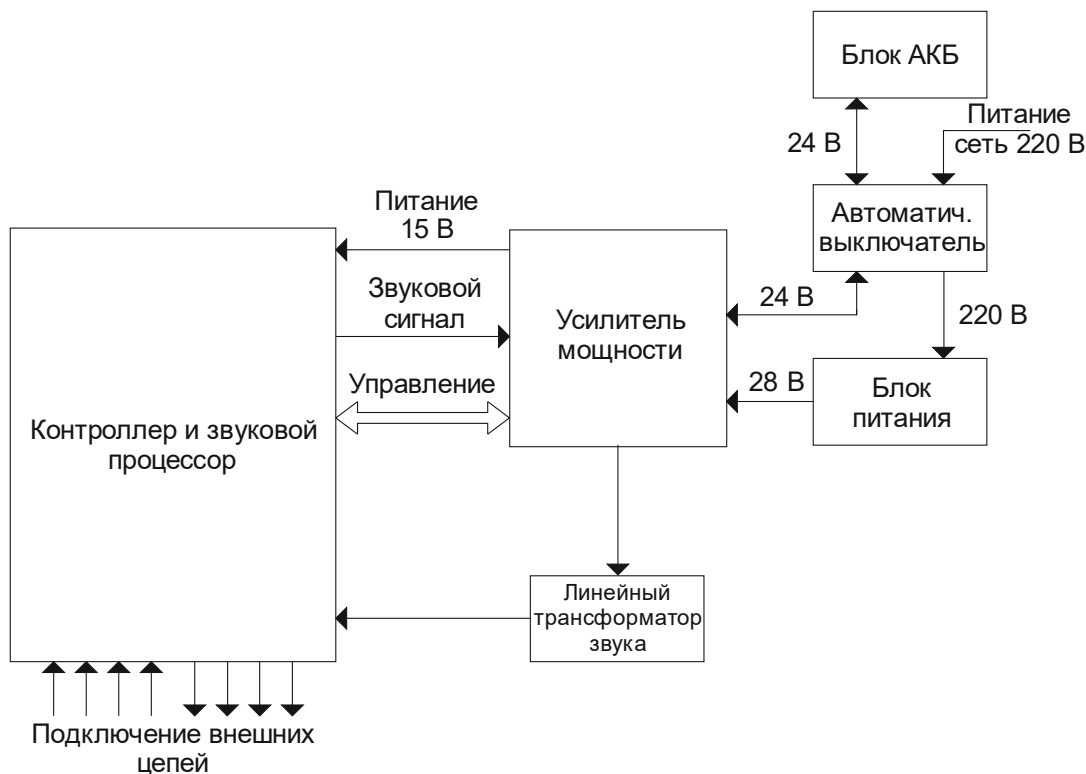


Рис. 1.3 Структурная схема *устройства*

- блок аккумуляторных батарей;
- автоматический сетевой выключатель;
- корпус.

На плате контроллера и звукового процессора БУМ-150/4 расположен релейный коммутатор, с помощью которого подключаются четыре линии оповещения. В БУМ-150 такой коммутатор отсутствует.

Контроллер является центральным узлом *устройства* и осуществляет следующие функции:

- обнаружение сигналов тревоги от шлейфов;
- анализ состояния линии оповещения;
- управление процессором звука;
- информационный обмен с картой памяти;
- связь с центральным устройством комплекса РЕЧОР-М по шине "лин.Д"

ЦА-сети;

- обслуживание органов управления и индикации, контроль общего состояния *устройства*, формирование сигнала АВАРИЯ;
- мониторинг усилителя мощности;
- терморегулирование;
- мониторинг напряжения основного и резервного питания.

Усилитель мощности работает в классе "D" и реализован по полной мостовой схеме (выходной сигнал без постоянной составляющей). Отличительной чертой усилителя является высокий КПД выходного каскада (более 95%). На плате усилителя мощности также размещены коммутатор резервного питания, узел заряда АКБ и источник вторичного электропитания 15 В, от которого запитывается плата контроллера и звукового процессора.

БП вырабатывает напряжение 28 В для питания усилителя мощности.

1.4.3 Входные и выходные узлы устройства

При подключении к *устройству* внешних цепей следует учитывать особенности исполнения его входных и выходных узлов. Общее расположение разъемов, служащих для подключения внешних сигнальных цепей иллюстрирует Рис. 1.4.

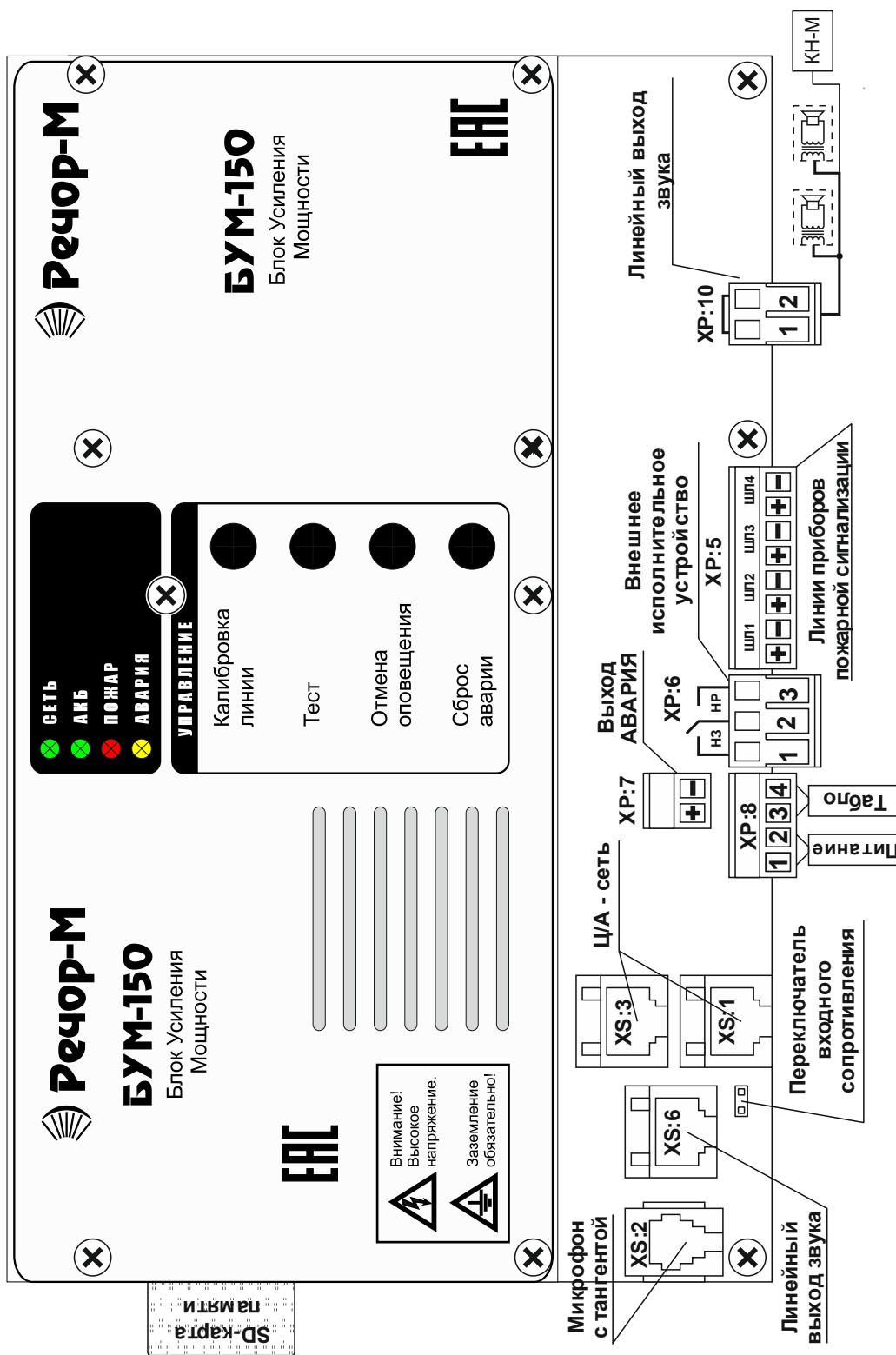


Рис. 1.4 Расположение разъемов для подключения сигнальных цепей

На Рис. 1.5 представлена схема узла сопряжения с внешними шлейфами подачи сигналов тревоги. Эта схема осуществляет линейное преобразование тока опроса в напряжение, что необходимо для точного определения сопротивления шлейфа, требующееся при контроле его целостности.

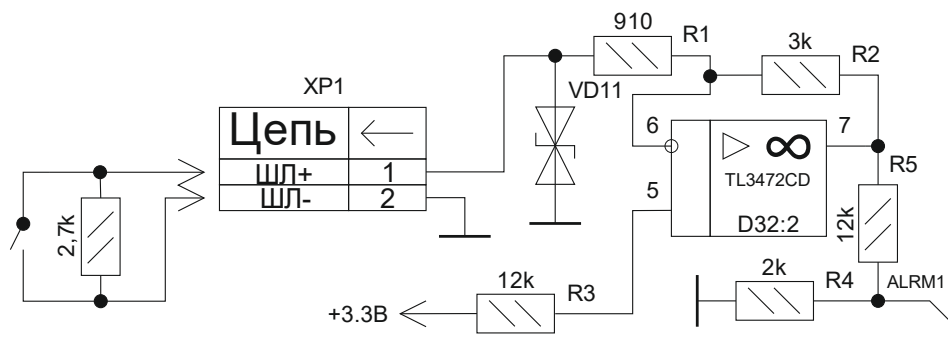


Рис. 1.5 Схема узла опроса внешней цепи типа "сухой контакт" по шлейфам "

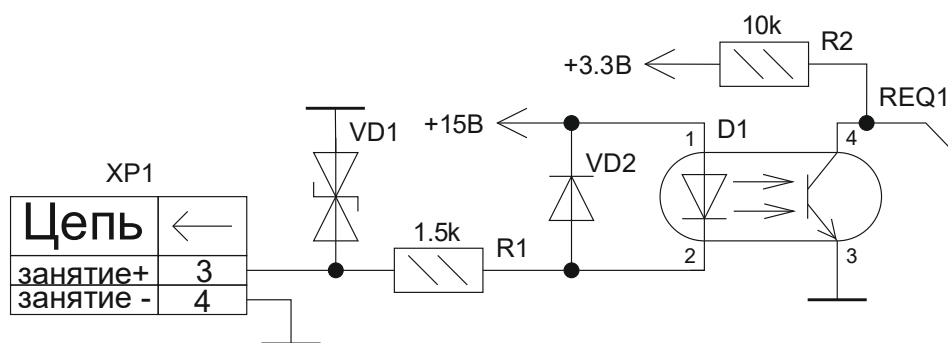


Рис. 1.6 Схема узла опроса внешней цепи типа "сухой контакт" для сигнала занятия линейного входа

На Рис. 1.6 приведена схема, которая используется для приема сигнала занятия от разъема линейного входа.

Важно отметить, что обе приведенные схемы не обеспечивают гальванической развязки и формируют ток опроса определенной полярности 5...8 мА, что следует учитывать при подключении внешних цепей к перечисленным входам. А именно, если выход ППКП имеет гальваническую развязку, то не нужно заземлять линию "ШЛ-" со стороны ППКП. Если коммутирующим элементом в ППКП служит оптрон либо транзистор, то при подключении его к цепям "ШЛ+" и "ШЛ-" требуется соблюдать полярность. Те же требования справедливы и для линий "занятие".

Если у какого-либо входа сигнала тревоги включена функция контроля целостности шлейфа, то в исполнении этого шлейфа должен быть предусмотрен резистор 2,7 кОм, устанавливаемый в непосредственной близости от прибора-источника сигнала тревоги (ППКП), например, на выходных клеммах прибора. Ес-

ли же к этому входу шлейф не подключен, то входной разъем должен быть заглушен резистором 2,7 кОм (резистор устанавливается на ответную часть разъема).

Входные и выходные линии реализованы в симметричном виде. Сигналы к каждому слабосигнальному симметричному входу/выходу должны подводиться с

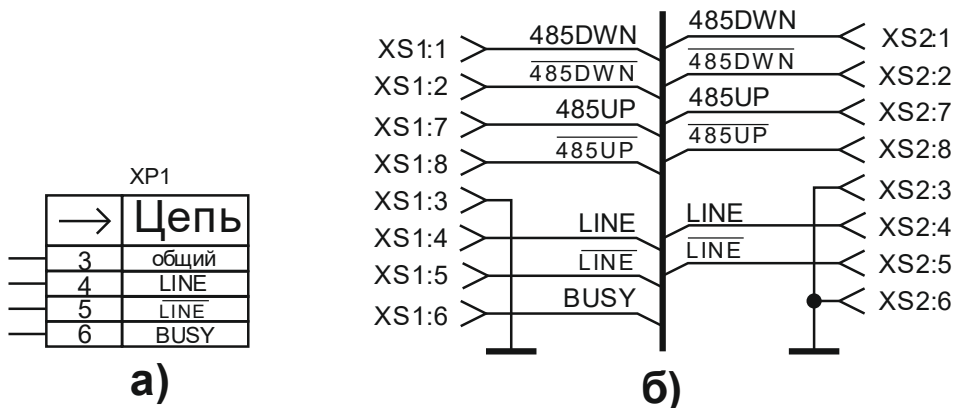


Рис. 1.7 Разводка внешнего разъема для подключения к линейному входу (а) и схема входного узла подключения к ЦА-сети (б)

помощью витой пары. Для подключения *устройства* к ЦА-сети должны применяться разъемы RJ45 под кабель UTP. При самостоятельном изготовлении этих кабелей важно обеспечить соответствие между каждой парой симметричных сигналов и витой парой кабеля.

Разъемы подключения к ЦА-сети могут служить также и для подключения к

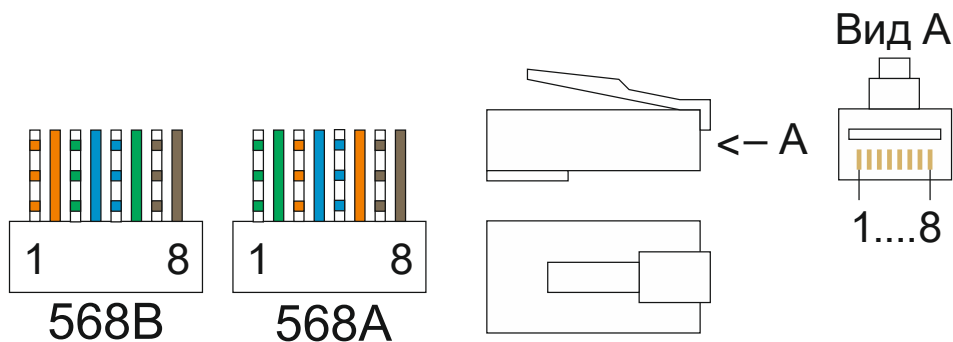


Рис. 1.8 Стандарты обжима разъемов RJ45 (а) и цоколевка разъема RJ45 (б)

линейному входу *устройства* (см. Рис. 1.4). Линейный вход доступен в автономном режиме работы, когда ЦА-сеть не используется. Как видно из Рис. 1.7 б, шины и линии ЦА-сети проходят через *устройство* насквозь за исключением цепи "BUSY", которая в автономном режиме передает сигнал занятия линейного входа, а в сетевом режиме служит для обнаружения вышестоящего сетевого устройства.

Разводка разъема типа RJ45 для подключения к линейному входу приведена на Рис. 1.7 а, причем контакты 1,2,7 и 8 не используются.

Обжим разъемов RJ45 на кабель необходимо выполнять либо по стандарту 568А, либо по стандарту 568В (см. Рис. 1.8). Оба стандарта обеспечивают правильное распределение пар, требуется только исключать смешивание разных стандартов в пределах одного кабеля. Если два сетевых устройства близко расположены, то для их соединения можно применять обычные (не перекрестные) патч-корды от сети "Ethernet".

Напряжение питания световых табло подводится к контактам "ПИТАНИЕ 1" и "ПИТАНИЕ 2". Синхронно с процессом оповещения *устройство* коммутирует подведенное питание соответственно на контакты "ТАБЛО 1" и "ТАБЛО 2" того же разъема. При окончании оповещения контакты "ТАБЛО 1" и "ТАБЛО 2" обесточиваются. В дежурном режиме (то есть когда нет оповещения) *устройство* может контролировать целостность линии световых табло **светодиодного типа** путем измерения сопротивления шлейфа (линия + заглушка линии) при подаче напряжения 5 В отрицательной полярности. Для осуществления такого контроля положительный полюс питания необходимо подавать на контакт "ПИТАНИЕ 1". Во всех остальных случаях достоверный контроль затруднен и функция контроля линии световых табло должна быть отключена в файле конфигурации BUM150.TXT (см. раздел 2.2.5).

На разъем "Выход АВАРИЯ" выдается интегральный признак неисправности, который формируется по результатам анализа состояния самого *устройства*, линий оповещения и линии световых табло. Об активности признака неисправности свидетельствует замыкание контактов разъема "выход АВАРИЯ" (механический контакт). В обесточенном состоянии контакты замкнуты, то есть *устройство* формирует признак АВАРИЯ.

Разъем "внешнее исполнительное устройство" соединен с контактной группой реле (переключающийся контакт), срабатывающего при трансляции оповещения. В отсутствии оповещения контакты находятся в нормально-разомкнутом (НР) и нормально-замкнутом (НЗ) состояниях.

1.4.4 Алгоритмы обработки сигналов тревоги от шлейфов

В *устройстве* реализовано два варианта обработки сигналов от шлейфов, которые описываются в данном разделе.

ВАРИАНТ 1

Входы ШЛ1...ШЛ4 *устройства* реагируют на изменение состояния подключенных шлейфов с "разомкнуто" на состояние "замкнуто". В результате изменения запускается трансляция оповещения.

Если оповещение транслируется, то не важно какое состояние имеет соответствующий ему шлейф. Однако, если оповещение было сброшено кнопкой ОТМЕНА ОПОВЕЩЕНИЯ, а шлейф "залип", то есть продолжает находиться в состоянии "замкнуто", оповещение будет запущено повторно.

Для предотвращения непрерывной цепочки запусков оповещения при "залипании" шлейфа, введен таймаут блокировки повторного запуска для каждого шлейфа. Таймаут стартует в момент сброса оповещения, и следующий запуск опо-

вещения происходит только по окончанию таймаута. Значение таймаута по умолчанию – 1 минута. Величина таймаута может быть изменена в файле конфигурации посредством описателей TIMEOUT, TIMEOUTn (см. раздел 2.2.5).

При восстановлении функционирования шлейфа, а именно при возникновении смены состояния с "разомкнуто" на состояние "замкнуто", таймаут, если он активен, прерывается, и запуск оповещения происходит немедленно.

Вариант 1 отработки сигналов от шлейфов задан по умолчанию, и может подтверждаться описателями SCHL_VAR=1, SCHLn_VAR=1.

ВАРИАНТ 2

Входы ШЛ1...ШЛ4 *устройства* реагируют на наличие состояния "замкнуто" в подключенных шлейфах. В результате замыкания шлейфа запускается трансляция оповещения, которая продолжается пока сохраняется состояние "замкнуто". В момент размыкания шлейфа трансляция оповещения прекращается и *устройство* переходит в исходное состояние.

Вариант 2 отработки сигналов от шлейфов должен задаваться описателями SCHL_VAR=2, SCHLn_VAR=2.

В обоих вариантах функция контроля целостности шлейфа (если она не выключена, см. раздел 2.2.5) не влияет на алгоритм отработки, то есть, если оповещение уже идет, то диагностирование обрыва шлейфа не отключает трансляции оповещения.

В обоих вариантах программные операции определения состояний "замкнуто" и "разомкнуто" устойчивы к "дребезгу" механического контакта продолжительностью до 50 мс.

1.4.5 Приоритет источников запуска трансляции

При одновременном возникновении заявок на запуск трансляции от нескольких источников, *устройство* выбирает один из них в определенном порядке, а именно.

При работе в составе комплекса (по убыванию приоритета):

- сообщение от встроенного микрофона;
- аналоговый сигнал от "лин.А" ЦА-сети;
- пожарное оповещение при выполнении сценариев;
- пожарное оповещение по зонам и группам зон;
- пожарное оповещение по отдельным линиям;
- оповещение ГО;
- звуковой сигнал альтернативной функции;
- тестовое сообщение.

В автономном режиме работы (по убыванию приоритета):

- сообщение от встроенного микрофона;
- пожарное оповещение;
- программа музыкальной трансляции.
- тестовое сообщение.

Отметим, что при работе в комплексе, функция пожарного оповещения имеет несколько источников запуска. Выбор конкретного источника запуска производится по результатам анализа эксплуатационных пользовательских настроек и подробно описан в разделе 2.2.1.

1.4.6 О демультимплексации сообщений в БУМ-150/4

Как следует из Рис. 1.3 *устройство* имеет только один звуковой процессор и только один усилитель мощности. Поэтому в БУМ-150/4 выходные линии оповещения, в случае если одновременно возникает необходимость трансляции по ним различающихся сообщений, обслуживаются поочередно. Поочередное подключение линий оповещения к усилителю осуществляется релейным коммутатором, который в данном случае выполняет функции линейного демультимплексора.

Моменты переключения линий оповещения синхронизируются с границами сообщений, что создает эффект демультимплексации самих сообщений.

Реализованный в *устройстве* принцип демультимплексации сообщений при обслуживании линий оповещения гарантирует целостность, то есть отсутствие "усекновений" сообщений при трансляции. Однако этот же принцип не позволяет запустить сообщение на какой-либо линии прежде, чем окончится предыдущее сообщение на другой линии.

В связи с этим возникает необходимость анализировать общую длину цикла обслуживания линий оповещения, в случае если все линии относятся к разным зонам, и, особенно, в случае когда линии привлечены к выполнению сценариев.

Чрезмерная длительность сообщений на одних линиях может приводить к неактуальности сообщений на других линиях, либо может приводить к пропуску отдельных шагов сценария на других линиях.

Снизить задержки выдачи сообщений при демультимплексации позволяет объединение линий оповещения.

1.4.7 Об объединении линий оповещения в БУМ-150/4

Логическое объединение линий позволяет оперировать связкой объединенных линий как единым целым, а именно:

- при включении и выключении одной из линий объединения происходит синхронное включение и выключении всех линий, которые входят в это объединение;

- по всем линия объединения, когда они включены, синхронно передается одно и то же сообщение;

- объединенные между собой линии всегда входят в одну зону оповещения, даже если эта зона не была явно задана в комплексе (то есть зона без номера), и даже при автономной работе;

- определение сценария для линии объединения с младшим номером автоматически распространяется на все другие линии объединения, то есть, нет необходимости в дублировании определения этого сценария;

- при нажатии тангенты собственного микрофона подключаются все линии объединения, если была выбрана линия объединения с младшим номером.

При работе в комплексе логическое объединение линий в *устройстве* получается автоматически, в случае если эти линии *устройства* приписываются в комплексе к одной зоне. Механизм получения объединения следующий.

В *устройстве* линиям присваиваются сетевые адреса, например, 11 и 12:

NET_ADR_L1=11; присвоение линии1 адреса NA=11
NET_ADR_L2=12; присвоение линии2 адреса NA=12.

В комплексе (в БАС) эти адреса регистрируются и вводятся в состав одной и той же зоны, например зоны №5:

IN_COMPLEX=11; регистрация линии с адресом 11
IN_COMPLEX=12; регистрация линии с адресом 12
ZONE_5=11; введение линии с адресом 11 в зону 5
ZONE_5=12; введение линии с адресом 12 в зону 5.

Комплекс сообщает *устройству* информацию о распределении по зонам. *Устройство* анализирует эту информацию и производит логическое объединение линий с адресами 11 и 12.

Также логическое объединение можно получить при задании одного и того же сетевого адреса тем линиям *устройства*, которые должны образовать это объединение. Например, пара описателей

NET_ADR_L1=7; присвоение линии1 адреса NA=7
NET_ADR_L4=7; присвоение линии4 адреса NA=7

создает логическое объединение из линий №1 и №4, которым присваивается единый сетевой адрес NA=7. Причем, объединение создается независимо от того, как используется *устройство* – работает автономно или работает в составе комплекса. Однако, при работе в составе комплекса такой способ объединения не позволяет централизованно отслеживать результаты контроля целостности линий со старшими номерами. В нашем случае результаты проверки линии №1 будут доступны, а линии №4 не будут доступны для централизованного контроля.

Следует отметить, что логическое объединение линий никак не затрагивает саму индивидуальную функцию аппаратного контроля целостности каждой линии, а именно - процедуру запуска индивидуальной калибровки по каждой линии (раздел 2.4.1.6) и процедуру запуска индивидуального тестирования каждой линии (раздел 2.4.1.3).

1.4.8 Особенности работы в составе комплекса "Речор-М"

При работе в комплексе *устройство* выполняет функции блока расширения и взаимодействует с комплексом посредством ЦА-сети. Симметричная линия "Лин.А" (см. Рис. 1.1) служит для передачи аналогового сигнала от центрального устройства комплекса ко всем блокам расширения. Для нормальной работы линии "Лин.А" требуется чтобы сопротивление ее нагрузки находилось в диапазоне 150...600 Ом. Входные сопротивления подключаемых к линии "Лин.А" блоков расширения имеют величину 600 Ом или 10 кОм в зависимости от наличия кон-

тактной перемычки (джампера), которая на Рис. 1.4 обозначена как "Переключатель входного сопротивления":

- 10 кОм – перемычка удалена;
- 600 Ом – перемычка установлена.

Таким образом, если общее число блоков расширения не превышает четырех, то никаких действий по согласованию нагрузки линии "Лин.А" предпринимать не требуется.

Если же общее число блоков расширения велико, то при монтаже комплекса необходимо изъять перемычки у всех блоков расширения кроме последнего подключенного на конце линии.

1.5 Маркировка

Каждая составная часть *устройства* имеет маркировку, содержащую:

- наименование составной части;
- товарный знак предприятия-изготовителя;
- заводской номер, присвоенный составной части при изготовлении;
- знак соответствия требованиям Технических регламентов Таможенного союза.

1.6 Упаковка

Категория упаковки составных частей *устройства* соответствует категории КУ-1 по ГОСТ 23170, предусматривающую защиту от прямого попадания атмосферных осадков, брызг воды и солнечной ультрафиолетовой радиации, проникания пыли, песка и аэрозолей. Вариант защиты от коррозии – ВЗ-0 (без средств временной противокоррозионной защиты) по ГОСТ 9.014.

В качестве тары для хранения и транспортирования используются ящики с деревянными ручками по ГОСТ 5959 или ГОСТ 2991 или картонная упаковка. Для амортизации пространство между стенками, дном и крышкой ящика (коробки) и составной частью *устройства* заполняют до уплотнения гофрированным картоном.

2 ИСПОЛЬЗОВАНИЕ ПО НАЗНАЧЕНИЮ

2.1 Эксплуатационные ограничения

Во избежание нанесения вреда жизни и здоровью обслуживающего персонала, а также выхода передатчика из строя при эксплуатации необходимо строго соблюдать:

- правильное подключение составных частей *устройства* друг к другу, к внешней аппаратуре и к сети электропитания;
- правильное заземление составных частей *устройства*;
- порядок включения и выключения *устройства*.

2.2 Общие принципы использования *устройства*

Перед началом эксплуатации *устройства* следует задать, если это необходимо, параметры конфигурации (путем редактирования файла конфигурации BUM150.TXT), а именно:

- если *устройство* включается в ЦА-сеть, требуется с помощью описателя NET_ADR (NET_ADR_Lx для БУМ-150/4) присвоить ему индивидуальный сетевой адрес. При этом, в БУМ-150/4, если это целесообразно, объединяются отдельные линии оповещения (см. раздел 1.4.7);

- если предполагается задействовать *устройство* в выполнении сценариев оповещения, то следует определить этот сценарий (см. раздел 2.2.3);

- при автономной работе, если задействуются более одного входа подключения шлейфов от ППКП ШЛ1...ШЛ4, то следует проанализировать получающийся или задать желаемый сценарий внутризонального оповещения посредством расстановки приоритетов отдельным сообщениям через описатели MSSx_PRIOR;

- следует отменить функцию контроля целостности шлейфов ШЛ1...ШЛ4 (описатели SCHL_CHECK, SCHLn_CHECK), если исполнением шлейфа контроль не предусмотрен, либо если шлейф не используется, а вход подключения шлейфа не имеет заглушки (см. раздел 1.4.3);

- если к *устройству* подключена линия световых табло, необходимо разрешить или запретить контроль ее целостности (описатель TBL_CHECK), предварительно выяснив осуществимость этого контроля.

Также следует уточнить вариант обработки сигналов тревоги от шлейфов (см. раздел 1.4.4) и, при необходимости, внести изменения в файл конфигурации (описатели SCHL_VAR, SCHLn_VAR).

Следует определить количество и содержание сообщений внутризонального оповещения, и, если потребуется, подготовить и записать на SD-карту памяти *устройства* соответствующие звуковые файлы.

Если предполагается использовать функцию контроля целостности линии оповещения (то есть эта функция не отключена в файле конфигурации), то после установки *устройства* и подключения его к внешним цепям необходимо запустить автоматическую калибровку функции контроля целостности линии оповещения, без проведения которой функция контроля будет работать не правильно. Если в процессе эксплуатации изменяются характеристики линии оповещения (например, изменяется общая длина), следует всякий раз запускать автоматическую калибровку функции контроля.

2.2.1 Источники запуска оповещения о пожаре и их действие

От источников запуска или, по-другому, входов сигналов тревоги поступают сигналы или команды, инициирующие запуск трансляции оповещений. В *устройстве* имеется четыре внутренних (аппаратные входы ШЛ1...ШЛ4) и неопределенное число внешних (виртуальные входы команд от ЦА-сети) источников запуска оповещения. Причем, число внутренних источников – входов сигналов тревоги, может уменьшаться, если они привлекаются при работе *устройства* в составе комплекса в качестве системных входов.

Действие входов сигналов тревоги может иметь локальный (только в границах самого *устройства*) или системный (при работе в комплексе - в границах всего комплекса) характер. Для распространения действия входа на весь комплекс этот вход должен быть определен как системный.

Внутренний источник по умолчанию имеет локальное действие и связан с запуском трансляции по одноименной линии оповещения *устройства*. Например, в *устройстве* БУМ-150/4, поступление сигнала тревоги на вход ШЛ1 вызывает запуск трансляции по линии оповещения №1 *устройства*, поступление на вход ШЛ2 – запуск трансляции по линии оповещения №2 и так далее. В *устройстве* БУМ-150 поступление сигнала тревоги на любой из входов ШЛ1...ШЛ4 запускает по умолчанию трансляцию по единственной линии оповещения *устройства*.

Вход *устройства*, определенный в комплексе как системный, теряет функции внутреннего локального входа (то есть его активация не вызывает в самом *устройстве* никаких непосредственных действий) и получает одно из следующих функциональных назначений:

- системный вход запуска пожарного оповещения в зоне;
- системный вход запуска пожарного оповещения в группе зон;
- системный вход запуска выполнения в комплексе сценария пожарного оповещения;
- системный вход запуска выполнения в комплексе альтернативной функции, например, функции школьного звонка.

В документе [1] описаны способы создания системных входов (конфигурирование входов) и приводятся информационные модели, поясняющие функционирование этих входов в комплексе. Конфигурирование входов, определяющее их логические связи и, соответственно, их действие в комплексе, рассматривается в документах [1] и [2].

При логическом объединении линий в БУМ-150/4 (см. раздел 1.4.7) связи по умолчанию каждой отдельной линии распространяются на все объединение, то есть поступление сигнала тревоги на любой из внутренних локальных входов, связанных с входящими в объединение линиями, запускает трансляцию по всем линиям объединения (см. Табл. 2.1).

Если к какой-либо линии БУМ-150/4 подключается дополнительный источник запуска (описатель SHAREx), то срабатывание любого из подключенных к линии источников запускает трансляцию по этой линии.

В Табл. 2.1 приведены возможные источники запуска и описаны действия *устройства* при их активации.

Табл. 2.1 Запуск оповещений и источники запуска

Источник за-пуска	Действие в БУМ-150/4	Действие в БУМ-150
Вход ШЛ1	<p>По умолчанию запускается трансляция сообщения MESSAGE1.MP3 по линии оповещения №1 и по тем линиям (№2, №3, №4), которые объединены с линией №1.</p> <p>Если вход связан с линией номер "К" описателем SHARE1=K , то запускается трансляция сообщения MESSAGE1.MP3 по линии номер "К".</p> <p>Если с линией номер "К" связаны еще и другие входы, то возможно управление сообщениями по приоритетам (см. раздел 2.2.2)</p> <p>Если вход ШЛ1 выбран как системный, то единственное действие – передача в ЦА-сеть данных об активации входа</p>	<p>По умолчанию запускается трансляция сообщения MESSAGE1.MP3. Возможно управление сообщениями по приоритетам (см. раздел 2.2.2)</p>
Вход ШЛ2	<p>По умолчанию запускается трансляция сообщения MESSAGE2.MP3 по линии оповещения №2 и по тем линиям (№3, №4), которые объединены с линией №2.</p> <p>Если вход связан с линией номер "К" описателем SHARE2=K , то запускается трансляция сообщения MESSAGE2.MP3 по линии номер "К".</p> <p>Если с линией номер "К" связаны еще и другие входы, то возможно управление сообщениями по приоритетам (см. раздел 2.2.2)</p> <p>Если вход ШЛ2 выбран как системный, то единственное действие – передача в ЦА-сеть данных об активации входа</p>	<p>По умолчанию запускается трансляция сообщения MESSAGE2.MP3. Возможно управление сообщениями по приоритетам (см. раздел 2.2.2)</p>
Вход ШЛ3	<p>По умолчанию запускается трансляция сообщения MESSAGE3.MP3 по линии оповещения №3 и по линии №4, если она объединена с линией №3.</p> <p>Если вход связан с линией номер "К" описателем SHARE3=K , то запускается трансляция сообщения MESSAGE3.MP3 по линии номер "К".</p> <p>Если с линией номер "К" связаны еще и другие входы, то возможно управление сообщениями по приоритетам (см. раздел 2.2.2)</p> <p>Если вход ШЛ3 выбран как системный, то единственное действие – передача в ЦА-сеть данных об активации входа</p>	<p>По умолчанию запускается трансляция сообщения MESSAGE3.MP3. Возможно управление сообщениями по приоритетам (см. раздел 2.2.2).</p>
Вход ШЛ4	<p>По умолчанию запускается трансляция сообщения MESSAGE4.MP3 по линии оповещения №4.</p> <p>Если вход связан с линией номер "К" описателем SHARE4=K , то запускается трансляция сообщения MESSAGE4.MP3 по линии номер "К".</p> <p>Если с линией номер "К" связаны еще и другие входы, то возможно управление сообщениями по приоритетам (см. раздел 2.2.2)</p>	<p>По умолчанию запускается трансляция сообщения MESSAGE4.MP3. Возможно управление сообщениями по приоритетам (см. раздел 2.2.2)</p>

Источник за-пуска	Действие в БУМ-150/4	Действие в БУМ-150
	Если вход ШЛ4 выбран как системный, то единственное действие – передача в ЦА-сеть данных об активации входа	
Адресная команда НПО ¹ для линии №1	Запускается трансляция сообщения MESSAGE1.MP3 по линии №1 и по всем объединенным с ней линиям	Запускается трансляция сообщения MESSAGE1.MP3.
Адресная команда НПО для линии №2	Запускается трансляция сообщения MESSAGE2.MP3 по линии №2, а также по линиям №3 и №4, если последние объединены с линией №2	
Адресная команда НПО для линии №3	Запускается трансляция сообщения MESSAGE3.MP3 по линии №3, а также по линии №4, если последняя объединена с линией №3	
Адресная команда НПО для линии №4	Запускается трансляция сообщения MESSAGE4.MP3 по линии №4	
Команда НПО В ЗОНЕ НОМЕР "n"	<u>Линия №1 входит в зону "n":</u> Запускается трансляция сообщения MESSAGE1.MP3 по линии №1 и по всем линиям <i>устройства</i> , входящим в зону "n" ²	<u>Устройство входит в зону "n":</u> запускается трансляция сообщения MESSAGE1.MP3.
	<u>Линия №1 не входит, а линия №2 входит в зону "n":</u> Запускается трансляция сообщения MESSAGE2.MP3 по линии №2 и по всем линиям <i>устройства</i> , входящим в зону "n"	
	<u>Линии №1,2 не входят, а линия №3 входит в зону "n":</u> Запускается трансляция сообщения MESSAGE3.MP3 по линии №3 и по всем линиям <i>устройства</i> , входящим в зону "n"	
	<u>Линии №1,2,3 не входят, а линия №4 входит в зону "n":</u> Запускается трансляция сообщения MESSAGE3.MP4 по линии №4	
Команда НПО В ГРУППЕ НОМЕР "n"	<u>Линия №1 входит в группу "n":</u> Запускается трансляция сообщения MESSAGE1.MP3 по линии №1 и по всем линиям <i>устройства</i> , входящим в группу "n"	<u>Устройство входит в группу "n":</u> запускается трансляция сообщения MESSAGE1.MP3.
	<u>Линия №1 не входит, а линия №2 входит в группу "n":</u> Запускается трансляция сообщения MESSAGE2.MP3 по линии №2 и по всем линиям <i>устройства</i> , входящим в <u>группу "n"</u>	

¹ НАЧАТЬ ПОЖАРНОЕ ОПОВЕЩЕНИЕ

² Принадлежность линии к какой-либо зоне может быть задана как централизованно (в комплексе), так и через логическое объединение линий

Источник за-пуска	Действие в БУМ-150/4	Действие в БУМ-150
	<p><u>Линии №1,2 не входят, а линия №3 входит в группу "n":</u> Запускается трансляция сообщения MESSAGE3.MP3 по линии №3 и по всем линиям <i>устройства</i>, входящим в <u>группу "n"</u></p> <p><u>Линии №1,2,3 не входят, а линия №4 входит в группу "n":</u> Запускается трансляция сообщения MESSAGE3.MP4 по линии №4</p>	
Команда ВСО ¹ НОМЕР "n"	<u>На всех линиях, для которых определен сценарий номер "n" запускается его выполнение, причем, в линиях, принадлежащих одной зоне, выполнение происходит синхронно. Если линии относятся к разным зонам, то выполнение сценария происходит с поочередным переключением сообщений между линиями</u>	Если сценарий определен в <i>устройстве</i> , то запускается трансляция цепочки сообщений, которая задана сценарием номер "n"

2.2.2 Приоритеты локальных источников запуска

Если с какой-либо линией оповещения *устройства* связано более одного внутреннего источника запуска (раздел 2.2.1), то при одновременном поступлении сигналов тревоги включается механизм управления сообщениями по приоритетам.

Описатель MSSn_PRIOR задает приоритет несистемному входу сигнала тревоги ШЛп и связанному с ним сообщению MESSAGEn.MP3 (см. раздел 2.2.5). Таким образом, при одновременном поступлении сигналов тревоги по нескольким шлейфам транслируется сообщение, имеющее более высокий приоритет. Если два или несколько сообщений имеют одинаковый приоритет, то они транслируются поочередно. По умолчанию все внутренние источники запуска имеют одинаковый, наивысший приоритет.

2.2.3 Определение и выполнение сценариев оповещения

Выполнение сценария в *устройстве*, если только он определен, начинается после получения команды на запуск сценария от ЦА-сети. Запущенный сценарий может выполняться совершенно автономно, даже в случае полного разрушения ЦА-сети.

Сценарий выполняется по шагам. Каждый шаг сценария – выдача определенного заранее сообщения в течение всей продолжительности шага. Если длительность сообщения меньше продолжительности шага, то сообщение выдается повторно вплоть до окончания шага.

Отслеживание продолжительности шага в *устройстве* осуществляется по внутреннему таймеру.

¹ ВЫПОЛНЯТЬ СЦЕНАРИЙ ОПОВЕЩЕНИЯ

Каждый шаг сценария определяется в общем случае двумя описателями – описателем номера сообщения SCRnn_MESSx (обязательный) и описателем продолжительности шага SCRnn_DURATx.

По типу выполнения сценарии различаются на "зацикленные" на последнем шаге и "закольцованные". В первом случае продвижение сценария по шагам останавливается на последнем шаге, который "зацикливается", то есть выполняется неограниченное число раз вплоть до остановки сценария. Во втором – после выполнения последнего шага сценария производится переход вновь к первому шагу, то есть сценарий выполняется "по кольцу".

Если в определении последнего шага какого-либо сценария не содержится описателя SCRnn_DURATx, то этот сценарий является "зацикленным" на последнем шаге.

Если последний шаг какого-либо сценария определен обоими описателями, то такой сценарий является "закольцованным".

Полная информация по составу и использованию описателей приведена в

Табл. 2.2 Описатели определения сценария

ОПИСАТЕЛЬ	НАЗНАЧЕНИЕ ОПИСАТЕЛЯ	ПРИМЕЧАНИЕ
SCRnn_DELAY=K	Задаёт задержку начала выполнения сценария номер "nn" (nn=1...16), где "K" – величина задержки в минутах, K=0...30	При повторном выполнении шага 1 в "закольцованных" сценариях задержка игнорируется
SCRnn_DURAT1=K	Задаёт продолжительность выполнения шага 1 сценария номер "nn" (nn=1...16), где "K" – продолжительность в минутах, K=1...30	При отсутствии описателя (если только определен SCRnn_MESS1) выполнение сценария "зацикливается" на шаге 1
SCRnn_DURAT2=K	Задаёт продолжительность выполнения шага 2 сценария номер "nn" (nn=1...16), где "K" – продолжительность в минутах, K=1...30	При отсутствии описателя (если только определен SCRnn_MESS2) выполнение сценария "зацикливается" на шаге 2
SCRnn_DURAT3=K	Задаёт продолжительность выполнения шага 3 сценария номер "nn" (nn=1...16), где "K" – продолжительность в минутах, K=1...30	При отсутствии описателя (если только определен SCRnn_MESS3) выполнение сценария "зацикливается" на шаге 3
SCRnn_MESS1=M	Определяет файл сообщения при выполнении шага 1 сценария номер "nn" (nn=1...16), где "M" – условный номер файла сообщения, M=1...8	Соответствие между номером "M" и именем файла сообщения: 1 - MESSAGE1.MP3 2 – MESSAGE2.MP3 3 – MESSAGE3.MP3 4 – MESSAGE4.MP3 5 – MSG01.MP3 6 – MSG02.MP3 7 – MSG03.MP3 8 – MSG04.MP3
SCRnn_MESS2=M	Определяет файл сообщения при выполнении шага 2 сценария номер "nn" (nn=1...16), где "M" – условный номер файла сообщения, M=1...8	
SCRnn_MESS3=M	Определяет файл сообщения при выполнении шага 3 сценария номер "nn" (nn=1...16), где "M" – условный номер файла сообщения, M=1...8	
		При отсутствии какого-либо файла происходит его замещение так, как это описано в разделе 2.2.4

разделе 2.2.5. Отдельно, в Табл. 2.2, собраны описатели определения сценария.

Примерные варианты составления сценариев, их характеристики и последовательности выполнения представлены в Табл. 2.3. Примеры определения и выполнения межзональных сценариев описаны в документе "Комплекс средств речевого оповещения о пожарах и чрезвычайных ситуациях с функцией трансляции РЕЧОР-М. Руководство по эксплуатации".

Табл. 2.3 Определение и выполнение сценариев

ОПРЕДЕЛЕНИЕ СЦЕНАРИЯ	ПАРАМЕТРЫ СЦЕНАРИЯ	ВЫПОЛНЕНИЕ СЦЕНАРИЯ
SCR4_MESS1=5	Номер сценария – 4 количество шагов – 1 задержка начала – нет "зацикленность" – есть, на шаге 1 "закольцованность" – нет принадлежность по умолчанию – БУМ-150 или линия №1 БУМ-150/4	"зацикленное" воспроизведение сообщения №5
SCR3_MESS1=5 SCR3_DURAT1=5	Номер сценария – 3 количество шагов – 1 задержка начала – нет "зацикленность" – нет "закольцованность" – есть, после шага 1 принадлежность по умолчанию – БУМ-150 или линия №1 БУМ-150/4	Вырожденный случай "закольцованного" сценария, интерпретируется как "зацикленное" воспроизведение сообщения №5
SCR1_DELAY=1 SCR1_MESS1=6 SCR1_DURAT1=3 SCR1_MESS2=5	Номер сценария – 1 количество шагов – 2 задержка начала – есть, 1 минута "зацикленность" – есть, на шаге 2 "закольцованность" – нет принадлежность по умолчанию – БУМ-150 или линия №1 БУМ-150/4	Ожидание 1 минута, затем воспроизведение сообщения №6 в течении трех минут, затем "зацикленное" воспроизведение сообщения №5
SCR5_DELAY=1 SCR5_MESS1=6 SCR5_DURAT1=2 SCR5_MESS2=5 SCR5_DURAT2=3	Номер сценария – 5 количество шагов – 2 задержка начала – есть, 1 минута "зацикленность" – нет "закольцованность" – есть, после шага 2 принадлежность по умолчанию – БУМ-150 или линия №1 БУМ-150/4	Ожидание 1 минута, затем воспроизведение сообщения №6 в течении двух минут, затем воспроизведение сообщения №5 в течении трех минут, затем "закольцованное" повторение сценария (без ожидания)
SCR7_MESS1=4 SCR7_DURAT1=2 SCR7_MESS2=6 SCR7_DURAT2=3 SCR7_MESS3=5	Номер сценария – 7 количество шагов – 3 задержка начала – нет "зацикленность" – есть, на шаге 3 "закольцованность" – нет принадлежность по умолчанию – БУМ-150 или линия №1 БУМ-150/4	воспроизведение сообщения №4 в течении двух минут, затем воспроизведение сообщения №6 в течении трех минут, затем "зацикленное" воспроизведение сообщения №5

ОПРЕДЕЛЕНИЕ СЦЕНАРИЯ	ПАРАМЕТРЫ СЦЕНАРИЯ	ВЫПОЛНЕНИЕ СЦЕНАРИЯ
SCR15_MESS1=4 SCR15_DURAT1=2 SCR15_MESS2=6 SCR15_DURAT2=2 SCR15_MESS3=5 SCR15_DURAT3=3	Номер сценария – 15 количество шагов – 3 задержка начала – нет "заикленность" – нет "закольцованность" – есть, после шага 3 принадлежность по умолчанию – БУМ-150 или линия №1 БУМ-150/4	воспроизведение сообщения №4 в течении двух минут, затем воспроизведение сообщения №6 в течении двух минут, затем воспроизведение сообщения №5 в течении трех минут, затем "закольцованное" повторение сценария
EXCLUSIVE=#2 SCR4_MESS1=5	Номер сценария – 4 количество шагов – 1 задержка начала – нет "заикленность" – есть, на шаге 1 "закольцованность" – нет принадлежность – линия №2 БУМ-150/4	"заикленное" воспроизведение сообщения №5
EXCLUSIVE=#3 SCR4_MESS1=5	Номер сценария – 4 количество шагов – 1 задержка начала – нет "заикленность" – есть, на шаге 1 "закольцованность" – нет принадлежность – линия №3 БУМ-150/4	"заикленное" воспроизведение сообщения №5
EXCLUSIVE=#4 SCR4_MESS1=5	Номер сценария – 4 количество шагов – 1 задержка начала – нет "заикленность" – есть, на шаге 1 "закольцованность" – нет принадлежность – линия №4 БУМ-150/4	"заикленное" воспроизведение сообщения №5

При задании сценариев следует учитывать, что каждый сценарий всегда "привязывается" к конкретной линии оповещения. В случае БУМ-150 все определенные в *устройстве* сценарии принадлежат единственной линии оповещения.

В случае БУМ-150/4 для задания принадлежности сценария к конкретной линии оповещения дополнительно используется описатель EXCLUSIVE. Если к началу определения какого-либо сценария описатель EXCLUSIVE еще не употреблялся, то этот сценарий будет по умолчанию отнесен к линии оповещения №1.

ОБРАТИТЕ ВНИМАНИЕ! Продолжительность шага сценария (описатель SCRnn_DURATx) не должна превышать 30 минут!

ОБРАТИТЕ ВНИМАНИЕ! Сценарии программируются индивидуально для каждой линии оповещения.

Если выполнение сценариев для двух и более линий оповещения БУМ-150/4 должно быть идентичным, то для упрощения задания сценариев эти линии целесообразно предварительно логически объединить (см. раздел 1.4.7).

Всего в *устройстве* может быть определено до 16-ти номеров сценариев. В случае БУМ-150/4, при наличии расхождений в выполнении одноименных номеров сценария для разных линий, максимальное число определяемых сценариев достигает

16 (номеров) x 4 (линии) = 64 (сценария).

2.2.4 Требования к составу файлов на карте памяти

Устройство выполняет заданные функции при наличии в **корневом** каталоге карты памяти следующих файлов с **зарезервированными именами**:

- MESSAGE1.MP3 и/или MSG01.MP3 – содержит сообщение, используемое при поступлении сигнала тревоги по входу ШЛ1. Присутствие хотя бы одного из этих файлов **обязательно**. При наличии обоих файлов выбирается файл MESSAGE1.MP3. Отсутствие обоих файлов диагностируется как неисправность *устройства* с выдачей соответствующей индикации;

- MESSAGE2.MP3 и/или MSG02.MP3 – содержит сообщение, используемое при поступлении сигнала тревоги по входу ШЛ2. При наличии обоих файлов выбирается файл MESSAGE2.MP3. В случае отсутствия обоих файлов происходит их замещение файлом MESSAGE1.MP3 (MSG01.MP3);

- MESSAGE3.MP3 и/или MSG03.MP3 – содержит сообщение, используемое при поступлении сигнала тревоги по входу ШЛ3. При наличии обоих файлов выбирается файл MESSAGE3.MP3. В случае отсутствия обоих файлов происходит их замещение файлом MESSAGE1.MP3 (MSG01.MP3);

- MESSAGE4.MP3 и/или MSG04.MP3 – содержит сообщение, используемое при поступлении сигнала тревоги по входу ШЛ4. При наличии обоих файлов выбирается файл MESSAGE4.MP3. В случае отсутствия обоих файлов происходит их замещение файлом MESSAGE1.MP3 (MSG01.MP3);

- DEFENSE.MP3 – содержит сообщение, которое может быть использовано при поступлении через ЦА-сеть команды "ТРАНСЛИРОВАТЬ ОПОВЕЩЕНИЕ ГРАЖДАНСКОЙ ОБОРОНЫ". В автономном режиме работы файл не требуется;

- SOUND1.MP3 – содержит звуковой сигнал или сообщение, которое будет транслироваться при поступлении через ЦА-сеть команды "ТРАНСЛИРОВАТЬ СИГНАЛ 1 АЛЬТЕРНАТИВНОЙ ФУНКЦИИ". При отсутствии файла выполнение этой команды невозможно. В автономном режиме работы файл не требуется;

- SOUND2.MP3 – содержит звуковой сигнал или сообщение, которое будет транслироваться при поступлении через ЦА-сеть команды "ТРАНСЛИРОВАТЬ СИГНАЛ 2 АЛЬТЕРНАТИВНОЙ ФУНКЦИИ". При отсутствии файла SOUND2.MP3 производится его замещение файлом SOUND1.MP3. При отсутствии обоих файлов выполнение этой команды невозможно. В автономном режиме работы файл не требуется;

- SOUND3.MP3 – содержит звуковой сигнал или сообщение, которое будет транслироваться при поступлении через ЦА-сеть команды "ТРАНСЛИРОВАТЬ СИГНАЛ 3 АЛЬТЕРНАТИВНОЙ ФУНКЦИИ". При отсутствии файла SOUND3.MP3 производится его замещение файлом SOUND1.MP3. При отсутствии обоих файлов выполнение этой команды невозможно. В автономном режиме работы файл не требуется;

- SOUND4.MP3 – содержит звуковой сигнал или сообщение, которое будет транслироваться при поступлении через ЦА-сеть команды "ТРАНСЛИРОВАТЬ СИГНАЛ 4 АЛЬТЕРНАТИВНОЙ ФУНКЦИИ". При отсутствии файла SOUND4.MP3 производится его замещение файлом SOUND1.MP3. При отсутствии

обоих файлов выполнение этой команды невозможно. В автономном режиме работы файл не требуется;

- TEST.MP3 – содержит сообщение, которое транслируется при проверке исправности функции оповещения (при нажатии кнопки ТЕСТ). При отсутствии файла он замещается файлом MESSAGE1.MP3 (MSG01.MP3);

- BUM150.TXT – содержит текстовую информацию (набор формализованных описателей), используемую для конфигурирования *устройства* при включении. При отсутствии файла считается, что нет ни одного описателя, и *устройство* конфигурируется в соответствии с установками по умолчанию (см. Табл. 2.4 в разделе 2.2.5).

Имена файлов могут быть набраны как в верхнем, так и в нижнем регистре. Отклонения в написании зарезервированных имен файлов от указанных написаний (за исключением регистра) не допускается. Поиск файлов с зарезервированными именами производится только в корневом каталоге карты памяти. Все файлы с прочими именами и вложенные каталоги игнорируются.

2.2.5 Требования к содержанию файла BUM150.TXT

Файл должен содержать текст в кодировке ASCII. Файл может быть создан (изменен) любым текстовым редактором, поддерживающим работу с неформатированным текстом (например, подходит встроенный в ОС Windows редактор "Блокнот").

Текст файла состоит из формализованных описателей. Каждый описатель занимает одну текстовую строку. Описатель состоит из трех обязательных и двух не обязательных полей и имеет следующую структуру:

<имя описателя><знак присваивания><параметр описателя>[:[комментарий]],

где обязательные поля заключены в угловые, а не обязательные – в квадратные скобки.

Имена и параметры описателей сведены в Табл. 2.4. В качестве знака присваивания используется знак "=" (знак равенства). Вне полей описателя могут быть вставлены пробелы и/или знаки табуляции. Группа пробелов воспринимается как один пробел. Лидирующие пробелы в строке и пустые строки игнорируются. Поле численного параметра описателя может содержать только десятичные цифры без каких-либо других знаков и разделителей, причем лидирующие нули игнорируются.

Разделитель поля комментария (знак разделителя – точка с запятой) и само поле комментария являются не обязательными элементами и могут быть опущены. При интерпретации описателей часть строки, начиная от знака разделителя и до конца строки, игнорируется.

Табл. 2.4 Перечень описателей для файла BUM150.TXT

ОПИСАТЕЛЬ	НАЗНАЧЕНИЕ ОПИСАТЕЛЯ	ПРИМЕЧАНИЕ
-----------	----------------------	------------

ОПИСАТЕЛЬ	НАЗНАЧЕНИЕ ОПИСАТЕЛЯ	ПРИМЕЧАНИЕ
EXCLUSIVE=#K	В БУМ-150/4 определяет принадлежность сценариев. Считается, что после "EXCLUSIVE=#K" описатели сценариев SCRnn_DELAY, SCRnn_DURATx и SCRnn_MESSx задают сценарий для собственной линии оповещения <i>устройства</i> с номером "K", где номер линии "K" изменяется от K=1 до K=4	Действие описателя может быть изменено только следующим описателем "EXCLUSIVE". В БУМ-150 не вызывает никаких действий
LIN_CHECK=Y LIN_CHECK=N	Разрешает (параметр=Y) или запрещает (параметр=N) контроль целостности линии оповещения	При отсутствии описателя считается, что контроль не разрешен (LIN_CHECK=N)
LINn_CHECK=Y LINn_CHECK=N	Только для БУМ-150/4. Разрешает (параметр=Y) или запрещает (параметр=N) контроль целостности отдельных линий оповещения <i>устройства</i> . Номер линии задается в диапазоне: n=1...4	Имеет преимущество перед общим описателем LIN_CHECK. При отсутствии индивидуально-го описателя вступает в силу установка для общего описателя
LIN_SENS=k	Задает уровень чувствительности "k" для функции контроля целостности: k=0 – низкая чувствительность, k=1 – нормальная чувствительность, k=2 – высокая чувствительность	При отсутствии описателя считается, установлен уровень чувствительности – нормальный (LIN_SENS=1)
MSS1_PRIOR=K	Задает приоритет сообщению, транслируемому при поступлении сигнала тревоги по входу ШЛ1, где K=1 (высший приоритет), 2, 3 или 4 (низший приоритет). По умолчанию K=1	Применение описателей актуально при автономной работе. В БУМ-150 при поступлении сигнала тревоги по нескольким входам одновременно транслируется сообщение, имеющее более высокий приоритет. Если два или несколько сообщений имеют одинаковый приоритет, то они транслируются поочередно. При
MSS2_PRIOR=K	Задает приоритет сообщению, транслируемому при поступлении сигнала тревоги по входу ШЛ2, где K=1 (высший приоритет), 2, 3 или 4 (низший приоритет). По умолчанию K=1	отсутствии описателя или неразрешенном значении параметра вступает в силу установка по умолчанию.
MSS3_PRIOR=K	Задает приоритет сообщению, транслируемому при поступлении сигнала тревоги по входу ШЛ3, где K=1 (высший приоритет), 2, 3 или 4 (низший приоритет). По умолчанию K=1	В БУМ-150/4 описатели для какой-либо линии учитываются в случае, если с этой же линией связан дополнительный шлейф (см. описатель SHAREn). Иначе описатели игнорируются
MSS4_PRIOR=K	Задает приоритет сообщению, транслируемому при поступлении сигнала тревоги по входу ШЛ4, где K=1 (высший приоритет), 2, 3 или 4 (низший приоритет). По умолчанию K=1	
NET_ADR=NA	В БУМ-150 присваивает всему <i>устройству</i> индивидуальный номер "NA" в ЦА-сети (то есть сетевой адрес), где "NA" задается в пределах от NA=1 до NA=63. В общем случае сетевой адрес может не совпадать с номером зоны оповещения	Требуется только при работе <i>устройства</i> в составе комплекса "Речор-М"; при отсутствии описателя или равенстве нулю параметра "NA" <i>устройство</i> работает только в автономном режиме.

ОПИСАТЕЛЬ	НАЗНАЧЕНИЕ ОПИСАТЕЛЯ	ПРИМЕЧАНИЕ
NET_ADR_L1=NA1 NET_ADR_L2=NA2 NET_ADR_L3=NA3 NET_ADR_L4=NA4	В БУМ-150/4 присваивают индивидуальные номера (то есть сетевые адреса) линиям оповещения L1...L4, где NA1...NA4 задаются из диапазона от 1 до 63. В общем случае сетевой адрес может не совпадать с номером зоны оповещения	Линия оповещения, для которой описатель отсутствует, либо которой присвоен нулевой номер, считается неиспользуемой комплексом "Речор-М"; При автономной работе БУМ-150/4 описатели используются для логического объединения линий
OVER_TST=Y OVER_TST=N	Разрешает (параметр=Y) или запрещает (параметр=N) проверку перегруженности линии оповещения на этапе трансляции тестового сообщения.	При отсутствии описателя считается, что проверка перегруженности не разрешена (OVER_TST=N)
SHAREn=K	В БУМ-150/4 шлейф ШЛ от неиспользуемой линии оповещения номер "n" связывается с линией оповещения номер K, где K=1...4	В БУМ-150 все шлейфы ШЛ связаны по умолчанию с единственной линией оповещения
SCHL_CHECK=Y SCHL_CHECK=N	Разрешает (параметр=Y) или запрещает (параметр=N) контроль целостности шлейфов сигналов тревоги	При отсутствии описателя считается, что контроль не разрешен (SCHL_CHECK=N)
SCHLn_CHECK=Y SCHLn_CHECK=N	Разрешает (параметр=Y) или запрещает (параметр=N) контроль целостности шлейфа ШЛn, где номер шлейфа "n" устанавливается в диапазоне: n=1...4	Имеет преимущество перед общим описателем SCHL_CHECK. При отсутствии описателя вступает в силу установка для общего описателя SCHL_CHECK
SCHL_VAR=K	Задаёт вариант обработки сигналов одновременно для всех входов ШЛ1...ШЛ4. Параметр K принимает значение 1 (вариант 1) или 2 (вариант 2)	При отсутствии описателя считается, что установлен вариант 1 обработки сигналов
SCHLn_VAR=K	Задаёт вариант обработки сигнала от шлейфа ШЛn, где номер входа "n" устанавливается в диапазоне: n=1...4. Параметр K принимает значение 1 (вариант 1) или 2 (вариант 2)	Имеет преимущество перед общим описателем SCHL_VAR. При отсутствии описателя вступает в силу установка для общего описателя SCHL_VAR
SCRn_DELAY1=K	Задаёт задержку выполнения шага 1 сценария номер "n" (n=1...4), где "K" – величина задержки в минутах, K=0..30	Шаг 1 сценария является началом выполнения сценария
SCRn_DELAY2=K	Задаёт задержку выполнения шага 2 сценария номер "n" (n=1...4), где "K" – величина задержки в минутах, K=0..30	Задержка отсчитывается от общего момента запуска сценария. До достижения задержки SCRn_DELAY2 производится циклическое выполнение шага 1 сценария
SCRn_DELAY3=K	Задаёт задержку выполнения шага 3 сценария номер "n" (n=1...4), где "K" – величина задержки в минутах, K=0..30	Задержка отсчитывается от общего момента запуска сценария. До достижения задержки SCRn_DELAY3 производится циклическое выполнение шага 2 сценария

ОПИСАТЕЛЬ	НАЗНАЧЕНИЕ ОПИСАТЕЛЯ	ПРИМЕЧАНИЕ
SCRn_JUMP=NJ	Определяет тип и задает номер последнего шага выполнения сценария номер "n" (n=1...4), где "NJ" – номер последнего шага, NJ=1..3	После выполнения шага "NJ" сценария производится переход к выполнению шага 1, то есть выполнение полного сценария "закольцовано", при этом задержка SCRn_DELAY1, если она есть, игнорируется
SCRn_REPT=NR	Определяет тип и задает номер последнего шага выполнения сценария номер "n" (n=1...4), где "NR" – номер последнего шага, NR=1..3	При достижении шага "NR" продвижение сценария прекращается и производится повторение шага "NR" неограниченное число раз, то есть выполнение сценария "зацикливается" на последнем шаге
SCRn_MESS1=M	Определяет файл сообщения при выполнении шага 1 сценария номер "n" (n=1...4), где "M" – условный номер файла сообщения, M=1..8	Соответствие между номером "M" и именем файла сообщения: 1 - MESSAGE1.MP3 2 – MESSAGE2.MP3 3 – MESSAGE3.MP3 4 – MESSAGE4.MP3 5 – MSG01.MP3 6 – MSG02.MP3 7 – MSG03.MP3 8 – MSG04.MP3
SCRn_MESS2=M	Определяет файл сообщения при выполнении шага 2 сценария номер "n" (n=1...4), где "M" – условный номер файла сообщения, M=1..8	
SCRn_MESS3=M	Определяет файл сообщения при выполнении шага 3 сценария номер "n" (n=1...4), где "M" – условный номер файла сообщения, M=1..8	
SLAVE_AMP=Y SLAVE_AMP=N	Переводит <i>устройство</i> в режим работы ведомого усилителя (параметр=Y)	При отсутствии описателя считается, что <i>устройство</i> находится в обычном режиме работы (SLAVE_AMP=N)
TBL_BLINK=Y TBL_BLINK=N	Разрешает (параметр=Y) или запрещает (параметр=N) прерывистое свечение (мигание) табло при включении	При отсутствии описателя считается, что табло при включении будут светиться постоянно (TBL_BLINK=N)
TBL_CHECK=Y TBL_CHECK=N	Разрешает (параметр=Y) или запрещает (параметр=N) контроль целостности линии световых табло	При отсутствии описателя считается, что контроль не разрешен (TBL_CHECK=N)
TIMEOUT=K	Задает одновременно для всех шлейфов ШЛ1...ШЛ4 таймаут блокировки повторного запуска оповещения. Величина K имеет смысл длительности в минутах, и изменяется от K=1 до K=5	Таймаут используется при "залипании" шлейфов. При отсутствии описателя вступает в силу установка по умолчанию K=1
TIMEOUT1=K TIMEOUT2=K TIMEOUT3=K TIMEOUT4=K	Задает отдельно для каждого шлейфа ШЛ1, ШЛ2, ШЛ3 и ШЛ4 таймаут блокировки повторного запуска оповещения. Величина K имеет смысл длительности в минутах, и изменяется от K=1 до K=99.	Имеют преимущество перед общим описателем TIMEOUT. При отсутствии описателя(ей) вступает в силу установка для общего описателя TIMEOUT

Пример написания файла BUM150.TXT приведен в ПРИЛОЖЕНИИ А.

2.2.6 Требования к линии оповещения

Линия оповещения должна иметь однолучевую структуру, то есть не включать в себя разветвлений и ответвлений.

Подключенные к линии громкоговорители должны быть, по возможности, однотипными и распределены вдоль линии равномерно.

На конце линии должна быть подключена согласующая нагрузка КН-М из комплекта поставки (см. раздел 1.3).

2.2.7 Требования к используемым картам памяти

Устройство может работать (обеспечивает аппаратную и программную совместимость) со следующими типами карт памяти:

- карты памяти SD стандартной емкости версии 2.XX (SDSC ver.2.XX) ;
- карты памяти SD высокой емкости (SDHC) ;
- карты памяти SD стандартной емкости версии 1.XX (SDSC ver.1.XX) ;
- карты памяти MMC.

Также поддерживаются карты формата (форм-фактора) микро-SD, перечисленных выше типов. Карты формата микро-SD подключаются через переходник-адаптер формата SD.

Устройство аппаратно не совместимо с картами памяти типа SD расширенной емкости (SDXC) и картами с режимом II ультра-высокой скорости (Ultra High Speed mode) UHS-II.

Используемые карты памяти должны быть отформатированы в стандарте файловых систем FAT32 или FAT16. Максимальный объем карт памяти не должен превышать 32 ГБ для FAT32 и 4 ГБ для FAT16.

2.2.8 Параметры звуковых сообщений

Файлы звуковых сообщений должны иметь формат MP3 (MPEG-1 layer 3) со следующими параметрами:

- режим записи – МОНО;
- частота дискретизации при записи – из стандартного ряда в диапазоне 16...32 кГц;
- битрейт (bitrate, скорость выходного потока) – 128 кБит/с;
- длительность записи – определяется потребностями пользователя (в пределах емкости карты памяти).

Для улучшения отношения сигнал/шум целесообразно проводить максимизацию уровня сообщения (стандартная процедура любого аудиоредактора).

2.3 Подготовка устройства к использованию

2.3.1 Меры безопасности при подготовке устройства

2.3.1.1 Все составные части *устройства* должны быть надежно заземлены путем подключения заземляющих проводников к соответствующим резьбовым соединениям с маркировкой по ГОСТ 21130 на корпусах составных частей.

2.3.1.2 Все подключения к составным частям *устройства* необходимо проводить при отключенном электропитании.

2.3.2 Правила и порядок осмотра, подготовки и проверки готовности устройства к использованию

2.3.2.1 Первичный внешний осмотр составных частей *устройства* производят после их распаковывания. Если перед вскрытием упаковок *устройство* хранилось при отрицательных температурах, необходимо провести выдержку составных частей *устройства* в течение четырех часов в нормальных климатических условиях, а затем провести распаковывание.

2.3.2.2 Проверяют комплектность *устройства* в соответствии с подразделом 1.3 настоящего руководства.

2.3.2.3 Производят внешний осмотр составных частей *устройства*, проверяя:

- состояние маркировки;
- состояние лакокрасочного покрытия
- состояние коммутационных элементов и элементов индикации;
- наличие, состояние и надежность резьбовых заземляющих соединений;
- состояние и надежность присоединения разъемов, установленных на корпусах.

2.3.2.4 Устанавливают коммутационные элементы (выключатели), обеспечивающие подачу электропитания, в положение, соответствующее отключенному состоянию.

2.3.2.5 Производят установку составных частей *устройства* на объекте потребителя с учетом обеспечения рабочих условий эксплуатации, изложенных в подразделе 1.1.

2.3.2.6 Производят подключение к *устройству* следующих внешних цепей (см. Рис. 1.1):

- линии оповещения;
- внешнего исполнительного устройства (если предусмотрено);
- кабелей ЦА-сети (если предусмотрено) или звуковой трансляции (если предусмотрено);
- линии световых табло (если предусмотрено);
- шлейфов сигналов тревоги ко входам ШЛ1...ШЛ4;
- цепи АВАРИЯ;
- цепей первичного электропитания.

При подключении внешних устройств используют кабели потребителя.

ВНИМАНИЕ! Подключение источника первичного электропитания производят с соблюдением порядка подключения фазного, нулевого рабочего ("нейтраль") и нулевого защитного ("земли") проводников.

Подключение *устройства* к ЦА-сети (к линии звуковой трансляции) осуществляют кабелем UTP категории 5 (Cat 5E).

2.3.3 Подготовка устройства после длительного хранения

2.3.3.1 Свинцово-кислотные аккумуляторы, входящие в состав *устройства*, обладают саморазрядом, вследствие чего при хранении их доступная емкость со временем уменьшается.

2.3.3.2 Если *устройство* хранилось в течение длительного периода времени, необходимо перед пуском в эксплуатацию провести их подзарядку: включить *устройство* в сеть «220В» и оставить включенным на время подзарядки.

2.3.3.3 При сроке хранения до 6 месяцев подзарядка должна осуществляться в течение 4-6 часов.

2.3.3.4 При сроке хранения свыше 6 месяцев подзарядка должна осуществляться в течение 8-10 часов.

2.4 Использование устройства

2.4.1 Порядок действия обслуживающего персонала

2.4.1.1 Меры безопасности при работе с устройством

При работе с *устройством* следует учитывать:

- высокое напряжение 220В в цепях первичного электропитания внутри *устройства*;
- высокое напряжение на линейном выходе 120 В.

К работам, связанным с эксплуатацией *устройства*, допускаются лица не моложе 18 лет, прошедшие медицинский осмотр в соответствии с действующими правилами, обученные безопасным методам работы, прошедшие проверку знаний требований по безопасности труда, имеющие группу по электробезопасности не ниже III и соответствующую квалификацию согласно действующим документам. При эксплуатации *устройства* должны соблюдаться требования действующих правил и инструкций по охране труда и технике безопасности.

2.4.1.2 Органы управления и контроля устройства

Все органы управления *устройством* размещены внутри корпуса и для доступа к ним требуется открыть переднюю дверцу. Внутренняя компоновка *устройства* показана на Рис. 2.1.

Расположенный в корпусе *устройства* автоматический выключатель СЕТЬ обеспечивает подачу первичного электропитания. Верхнее положение соответствует включению электропитания, а нижнее положение – его отключению. Слева от выключателя находится кнопка принудительного включения автономного источника питания (аккумуляторной батареи).

На панели управления БУМ-150 (см. Рис. 2.1) расположены следующие органы управления и контроля:

- кнопка "КАЛИБРОВКА ЛИНИИ";
- кнопка "ТЕСТ";
- кнопка "ОТМЕНА ОПОВЕЩЕНИЯ";
- кнопка "СБРОС СИГНАЛА АВАРИИ";
- светодиод «СЕТЬ» зеленого свечения;
- светодиод «АКБ» зеленого свечения;
- светодиод «ПОЖАР» красного свечения;
- светодиод «АВАРИЯ» желтого свечения.

На панели управления БУМ-150/4, кроме указанных, имеются дополнительные (см. Рис. 2.2) органы управления и контроля:

- кнопка ЗОНА I;
- кнопка ЗОНА II;
- кнопка ЗОНА III;
- кнопка ЗОНА IV;
- светодиод индикации выбора I;
- светодиод индикации выбора II;
- светодиод индикации выбора III;
- светодиод индикации выбора IV.

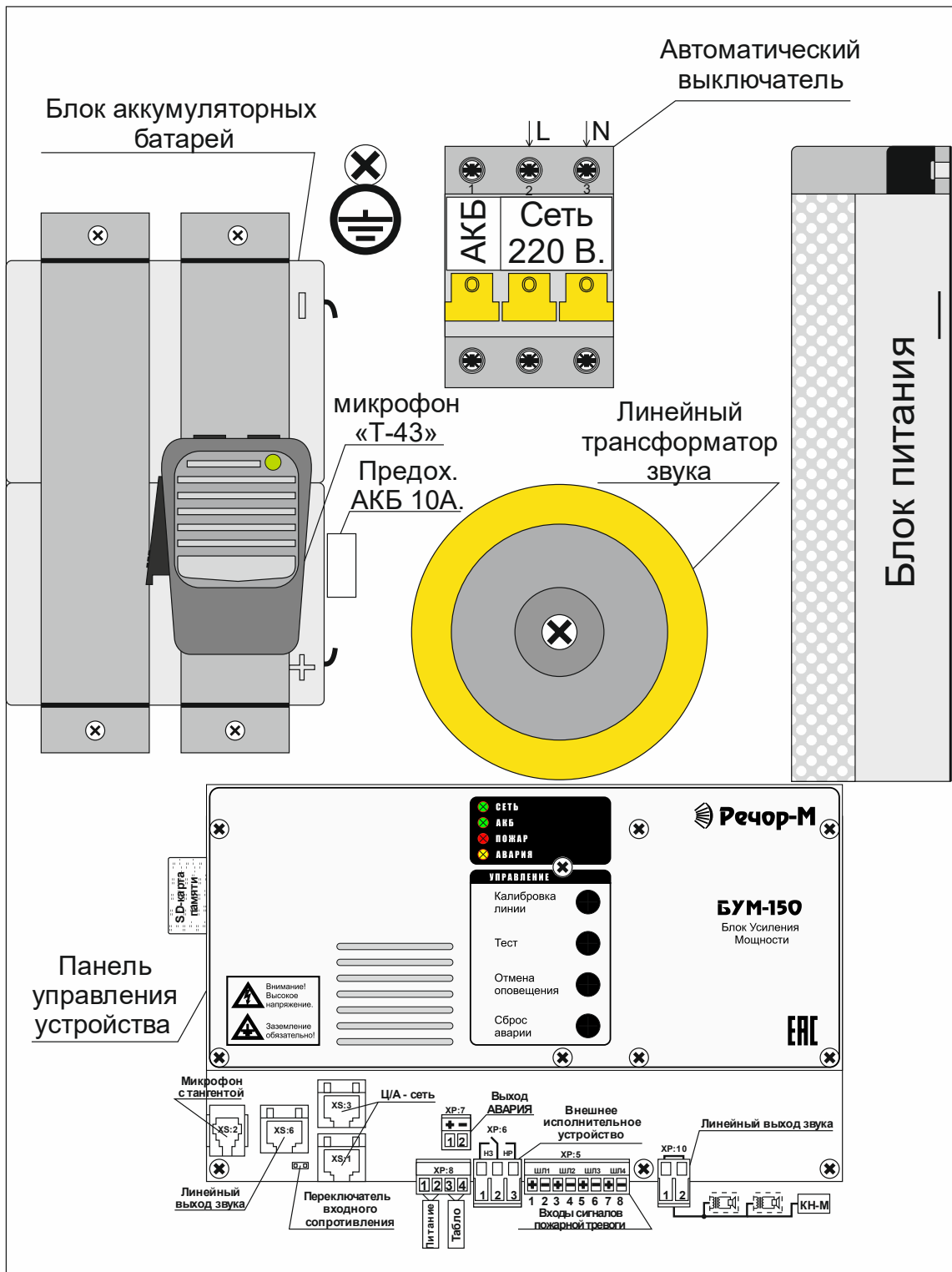


Рис. 2.1 Внутренняя компоновка устройства БУМ-150

В устройстве имеется звуковой индикатор (зуммер), сигналы которого подаются при возникновении некоторых аварийных ситуаций, а также сопровождают нажатие кнопок.

Кроме того, на корпусе устройства с лицевой стороны расположен светодиод двойного свечения РАБОТА/АВАРИЯ.

Кнопки ЗОНА I ... ЗОНА IV служат для выбора номеров линий оповещения, с которыми устройство выполняет текущие операции как это описано в разделе

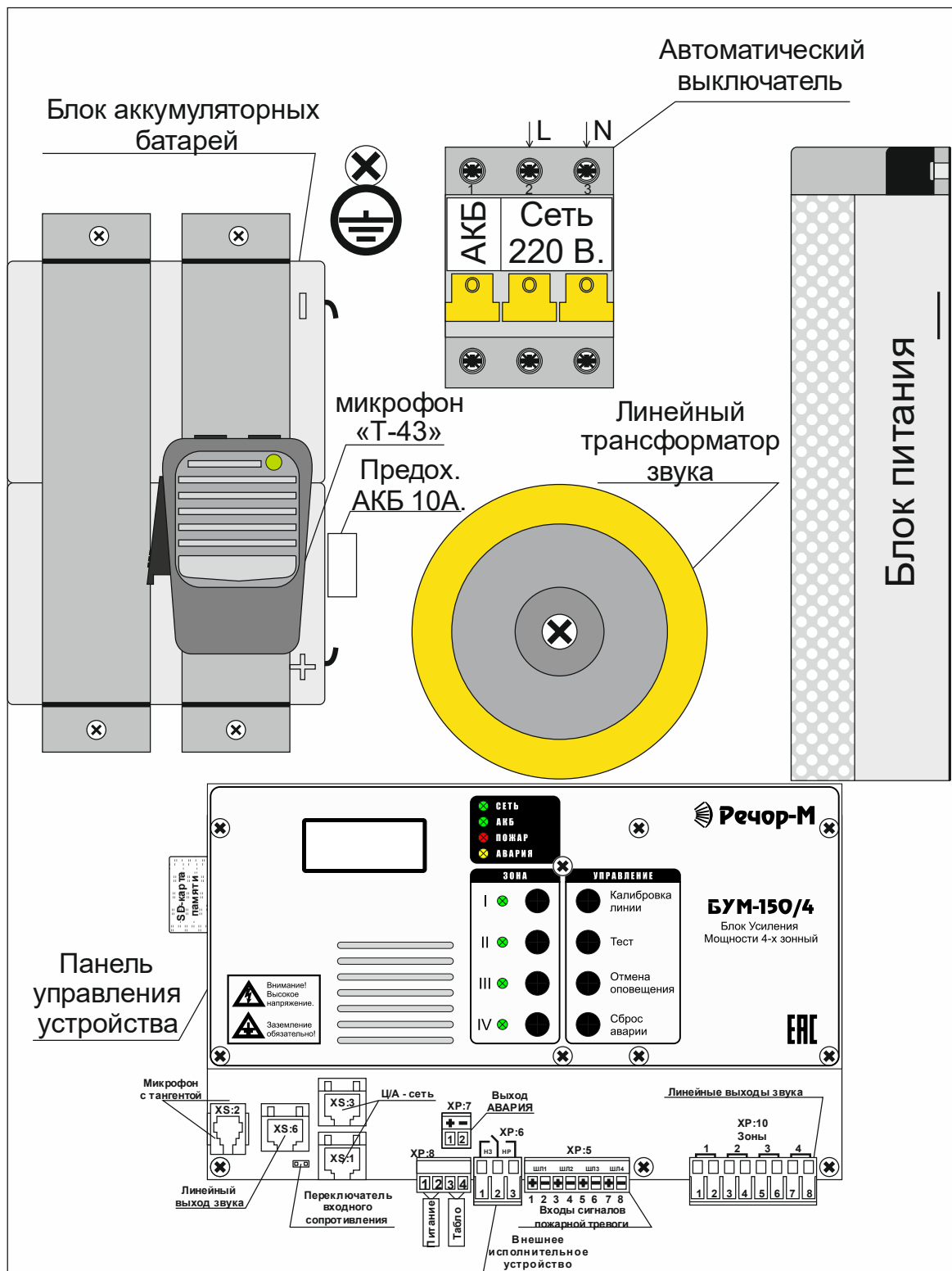


Рис. 2.2 Внутренняя компоновка устройства БУМ-150/4

2.4.1.4. Состояния, получаемые в результате нажатия кнопок, отображаются соответствующими светодиодами индикации выбора I...IV.

Постоянное зеленое свечение светодиода «СЕТЬ» свидетельствует о поступлении напряжения первичного электропитания из сети 220 В и об исправности БП.

Постоянное зеленое свечение светодиода «АКБ» означает, во-первых, наличие подсоединенной аккумуляторной батареи, и, во-вторых, наличие полного заряда аккумуляторной батареи.

Отсутствие свечения светодиода АВАРИЯ свидетельствует о полной исправности *устройства*. В случае появления неисправностей, при которых работоспособность *устройства* хотя бы частично сохраняется, наблюдается мигание светодиода. Постоянное свечение светодиода АВАРИЯ говорит об отказе, который делает невозможным выполнение основных функций. Варианты свечения светодиода АВАРИЯ сведены в Табл. 2.5.

Табл. 2.5 Варианты свечения светодиода АВАРИЯ

СВЕТОДИОД "АВАРИЯ"	СОСТОЯНИЕ УСТРОЙСТВА И ПОДКЛЮЧЕННЫХ ЦЕПЕЙ
отсутствие свечения	<i>устройство</i> полностью исправно (неисправностей не обнаружено)
мигание	<i>устройство</i> способно выполнять основные функции, однако могут быть следующие неисправности: - нарушение целостности линии оповещения; - при включенном контроле линии наличие некалиброванной линии оповещения; - обрыв шлейфа пожарной тревоги; - обрыв линии световых табло; - пропадание сетевого питания; - перегрев (временный) усилителя мощности.
постоянное свечение	<i>устройство</i> не может выполнять основные функции

Табл. 2.6 Варианты свечения светодиода ПОЖАР

СВЕТОДИОД "ПОЖАР"	СОСТОЯНИЕ УСТРОЙСТВА
отсутствие свечения	<i>устройство</i> не находится в состоянии выдачи оповещения
мигание	<i>устройство</i> не находится в состоянии выдачи оповещения, но поступают сигналы тревоги, оповещения по которым отложены по таймауту повторного запуска
постоянное свечение	<i>устройство</i> находится в состоянии выдачи оповещения о пожаре

Постоянное свечение светодиода ПОЖАР возникает, когда в ответ на поступление сигнала тревоги *устройство* начинает производить речевое оповещение (либо предоповещение) о пожаре. Прерывистое свечение (мигание) светодиода наблюдается в случае, если имеются отложенные по таймауту повторного запуска оповещения, то есть если ранее поступили и продолжают поступать сигналы тревоги, но оповещение по ним было отменено кнопкой ОТМЕНА ОПОВЕЩЕНИЯ (см. раздел 2.4.1.5). Варианты свечения светодиода ПОЖАР сведены в Табл. 2.6.

Светодиод двойного свечения «РАБОТА/АВАРИЯ», выведенный на переднюю панель корпуса, позволяет оценивать состояние *устройства* извне, без его открывания. Одновременное включение красного и зеленого свечения светодиода дает эффект, который ниже условно называется свечением желтого цвета.

Постоянное зеленое свечение светодиода «РАБОТА/АВАРИЯ» индицирует наличие в *устройстве* всех номиналов питающих напряжений, а постоянное желтое свечение – говорит об отказе *устройства*.

Устройство имеет встроенный зуммер, служащий для звуковой индикации возникновения неисправностей и появления прочих событий.

2.4.1.3 Порядок включения *устройства* и контроля работоспособности

Включают электропитание путем перевода автоматических выключателей СЕТЬ - сначала, и, затем, АКБ в верхнее положение.

При включении *устройства* выдается звуковой сигнал внутреннего зуммера и начинают светиться контрольные светодиоды.

В зависимости от состояния питающих напряжений свечения светодиодов СЕТЬ и АКБ дают несколько комбинаций, которые перечислены в Табл. 2.7.

Наблюдая светодиодную индикацию. Принимают решение о кондиционности питания и о работоспособности *устройства* в целом. Если питание в норме и

Табл. 2.7 Комбинации свечения светодиодов СЕТЬ и АКБ

СВЕТОДИОД "СЕТЬ"	СВЕТОДИОД "АКБ"	РЕЖИМ ПИТАНИЯ И СОСТОЯНИЕ ПИТАЮЩИХ НАПРЯЖЕНИЙ
постоянное свечение	постоянное свечение	производится питание от сети, БП вырабатывает кондиционное напряжение 28 В +/-10%; АКБ присутствует и полностью заряжена;
постоянное свечение	мигание, скважность любая	производится питание от сети, БП вырабатывает кондиционное напряжение 28 В +/-10%; АКБ присутствует и заряжается;
постоянное свечение	свечение отсутствует	производится питание от сети, БП вырабатывает кондиционное напряжение 28 В +/-10%; АКБ отсутствует либо полностью разряжена;
мигание	постоянное свечение	БП не вырабатывает кондиционного напряжения питания, питание может производиться как от сети, так и от АКБ; АКБ присутствует и полностью заряжена;
свечение отсутствует	постоянное свечение	нет напряжения сети либо неисправен БП, питание производится от АКБ; АКБ присутствует и полностью заряжена;
свечение отсутствует	мигание со скважностью ¹ 4/3	нет напряжения сети либо неисправен БП, питание производится от АКБ; АКБ присутствует и заряжена не более чем на 75%;
свечение отсутствует	мигание со скважностью 4/2	нет напряжения сети либо неисправен БП, питание производится от АКБ; АКБ присутствует и заряжена не более чем на 50%;
свечение отсутствует	мигание со скважностью 4/1	нет напряжения сети либо неисправен БП, питание производится от АКБ; АКБ присутствует и заряжена не более чем на 25%;
свечение отсутствует	свечение отсутствует	нет напряжения сети либо неисправен БП, работа <i>устройства</i> невозможна; АКБ отсутствует либо полностью разряжена;

нет аппаратного отказа *устройства*, то продолжают проверку.

Если калибровка какой-либо линии оповещения не выполнялась, производят ее калибровку в соответствии с разделом 2.4.1.4. После выполнения калибровки на ЖКИ не должно появляться информации о том, что текущая линия оповещения не калибрована или о нарушении целостности линии оповещения.

Если требуется проверка *устройства*, в том числе проверка действия функции оповещения, то выбирают тестируемую линию оповещения (только для БУМ-150/4, см. раздел 2.4.1.4), и нажимают кнопку ТЕСТ. В ответ производится генерация предупредительного 15-ти секундного звукового сигнала (внутренний зуммер), в течении которого контролируется также исправность светодиодной индикации, после чего запускается трансляция сообщения из файла TEST.MP3. Трансляцию тестового сообщения можно отменить путем нажатия кнопки ОТМЕНА ОПОВЕЩЕНИЯ.

Прослушивают тестовое сообщение оповещения. Принимают решение о работоспособности функции оповещения.

Выключение *устройства* производится в обратном порядке.

Во избежании неправильной работы функций начального сброса и инициализации повторное включение *устройства* допускается только после выдерживания в течении 15 секунд от момента предыдущего выключения.

2.4.1.4 Порядок выбора линий оповещения в БУМ-150/4

Четыре кнопки ЗОНА I ... ЗОНА IV выбирают линии оповещения (зоны), с которыми осуществляются текущие операции *устройства*.

Каждое нажатие любой из кнопок переключает состояние "выбрано" на "не выбрано" и обратно. Факт выбора подтверждается свечением соответствующего светодиода ВЫБОР, находящегося напротив нажимаемой кнопки.

Доступен одновременный выбор от одного до четырех номеров в любом сочетании.

При выполнении операции калибровки линии выбранный номер интерпретируется как номер собственной линии оповещения *устройства*, калибровку которой нужно провести.

При трансляции сообщения от встроенного микрофона выбранный номер (номера) интерпретируется как номер (номера) собственных линий оповещения *устройства*, куда следует осуществлять микрофонную трансляцию.

При трансляции музыкальной программы от линейного входа выбранные номера также интерпретируются как номера собственных линий оповещения *устройства*, куда следует осуществлять музыкальную трансляцию.

2.4.1.5 Порядок действия обслуживающего персонала при управлении *устройством*

Автономный режим работы.

При включенном питании *устройства* наблюдают за светодиодной индикацией.

В случае появления предупредительной звуковой индикации о скором включении оповещения (появляется в момент прихода сигналов от шлейфов

¹ Отношение периода мигания ко времени свечения.

ШЛ1...ШЛ4), действуют по штатной инструкции. При выявлении целесообразности отменяют текущее оповещение посредством нажатия кнопки ОТМЕНА ОПОВЕЩЕНИЯ.

Для выдачи объявлений и прочих речевых сообщений через микрофон, нажимают тангенту на корпусе микрофона и произносят сообщение. В случае если устройство при этом находится в режиме трансляции оповещения либо звуковой трансляции, то режим трансляции прерывается на все время нажатия тангенты.

Начало свечения светодиода АВАРИЯ сопровождается звуковой индикацией неисправности.

Анализируют причину наблюдаемой неисправности, после чего путем нажатия кнопки СБРОС СИГНАЛА АВАРИИ сбрасывают звуковую индикацию текущей неисправности (при возникновении другой неисправности или той же неисправности повторно, звуковая индикация автоматически включается снова).

Работа в составе комплекса.

При работе *устройства* в составе комплекса "Речор-М" действие всех органов управления сохраняется, однако необходимость в участии дежурного персонала отпадает, поскольку *устройство* управляется централизованно по командам ЦА-сети.

2.4.1.6 Порядок выполнения калибровки линии оповещения

Проведение калибровки линии автоматически активирует функцию контроля целостности линии (если она не запрещена в файле конфигурации). Временное отключение контроля целостности линии описано в разделе 2.4.1.7.

Включают питание *устройства* и производят контроль работоспособности (см. раздел 2.4.1.3).

Для *устройства* БУМ-150/4 выбирают подлежащую калибровке линию путем нажатия одной из кнопок ЗОНА I... ЗОНА IV. Результат нажатия контролируется соответствующим светодиодом индикации выбора I...IV.

Если питание в норме и нет аппаратного отказа *устройства*, то запускают калибровку путем нажатия и удержания (порядка 7 с) кнопки КАЛИБРОВКА ЛИНИИ до появления звукового сигнала внутреннего зуммера, сопровождающего процесс калибровки. Калибровка завершается в момент пропадания звукового сигнала.

При старте калибровке отключается функция контроля целостности линии оповещения, а в момент завершения калибровки, при удачном ее результате, эта функция автоматически включается вновь.

Для *устройства* БУМ-150/4 повторяют операцию для всех используемых линий оповещения.

После проведения калибровки не должно наблюдаться индикации об нарушении целостности линии оповещения (светодиод АВАРИЯ, либо, в комплексе, ЖКИ центрального блока). В противном случае проверяют исправность линии (отсутствие обрывов и коротких замыканий), наличие на конце линии штатной согласующей нагрузки, убеждаются в исправности функции калибровки и выполняют калибровку повторно.

Исправность собственно функции калибровки проверяют посредством запуска калибровки при подключенной штатной согласующей нагрузке КН-М непосредственно к линейному выходу *устройства*. Вместо штатной нагрузки можно использовать резистор 100 Ом, однако в этом случае нельзя будет включать трансляцию (резистор выйдет из строя).

Если в процессе эксплуатации *устройства* изменяются характеристики линии оповещения (например, изменяется общая длина, тип провода, маршрут прокладки, количество подключенных громкоговорителей, появляется долговременное изменение положения объемных близкорасположенных металлических предметов относительно линии) следует всякий раз запускать автоматическую калибровку функции контроля линии оповещения.

2.4.1.7 Временное отключение функции контроля целостности линий оповещения в БУМ-150/4

Если проведение контроля целостности какой-либо линии оповещения невозможно (например, на линии производятся работы), в то время как калибровка этой линии была выполнена (то есть контроль этой линии был активирован), то временное отключение контроля достигается путем сброса результатов калибровки.

Если непосредственно в процессе выполнения калибровки линии (см. раздел 2.4.1.6), не дожидаясь его завершения, то есть во время звучания сопровождающего калибровку звукового сигнала, отменить выбор этой линии, нажав соответствующую кнопку выбора (кнопки ЗОНА I... ЗОНА IV), то результаты калибровки будут отброшены, а эта линия оповещения будет считаться некалиброванной.

В итоге контроль этой линии проводиться не будет, состояние линии не будет диагностироваться как неисправность, однако в списке циклически выводимой на ЖКИ информации появится соответствующее сообщение об отсутствии калибровки линии.

2.4.1.8 Дополнительная информация при отказах *устройства*

В случае обнаружения отказа *устройства* светодиод АВАРИЯ имеет постоянное свечение желтого цвета. При этом основная функция светодиода ПОЖАР утрачивает актуальность, и этот светодиод переводится в режим индикации причины отказа.

Свечение светодиода ПОЖАР в режиме индикации причины отказа имеет циклический характер. Каждый цикл состоит из начальной паузы (отсутствие свечения) и последующей серии вспышек красного цвета. Количество вспышек в серии несет информацию о причине отказа:

- 1 вспышка – отказ звукового процессора;
- 2 вспышки – нет карты памяти или она неисправна;
- 3 вспышки – на карте памяти нет обязательных файлов (см. раздел 2.2.5);
- 4 вспышки – карта памяти не форматирована.

Состояния о причине отказа перечислены в порядке убывания приоритета, то есть, при одновременном возникновении двух и более состояний, индицироваться будет то, которое имеет более высокий приоритет.

2.4.1.9 Рекомендации по применению устройства

При автономной работе получение нескольких внутризонных сценариев оповещения при различных комбинациях срабатываний на шлейфах ШЛ1...ШЛ4 достигается через задание приоритета каждой линии в файле конфигурации.

Быстрая смена набора сценариев производится посредством замены карты памяти.

Подключение к линии оповещения избыточного числа громкоговорителей приводит к уменьшению как общей мощности в линии, так и мощности, подводимой к каждому громкоговорителю. Во-первых, усилитель компенсирует чрезмерное возрастание тока нагрузки путем уменьшения общей мощности (линейная зависимость падения мощности). Во-вторых, уменьшившаяся общая мощность делится между большим числом громкоговорителей, так что подводимая к каждому громкоговорителю мощность уменьшается по квадратичной зависимости. ПРИМЕР. Подключенное число громкоговорителей (суммарная мощность нагрузки) превышено в два раза. Поскольку номинальный ток нагрузки усилителя фиксирован (определяется схемой защиты от перегрузок), то выходная мощность усилителя для номинального тока нагрузки будет уменьшена в ДВА раза. Эта мощность будет поделена между удвоенным числом громкоговорителей. В результате мощность, приходящаяся на один громкоговоритель, будет снижена в ЧЕТЫРЕ раза.

2.4.2 Возможные неисправности и методы их устранения

Явное возникновение неисправности индицирует свечение светодиода АВАРИЯ, а также, в некоторых случаях, свечение светодиода ПОЖАР (см. раздел 2.4.1.8).

При работе *устройства* в составе комплекса, информация о возникающих в *устройстве* неисправностях оперативно отображается в центральном блоке комплекса.

При автономной работе *устройства* следует воспользоваться перечнем возможных неисправностей и рекомендациями по действиям при их возникновении, приведенным в Табл. 2.8.

Табл. 2.8 Перечень возможных неисправностей и методы их устранения

ВИД НЕИСПРАВНОСТИ ЛИБО ЕЕ ПРОЯВЛЕНИЕ	СВЕЧЕНИЕ СВЕТОДИОДА "АВАРИЯ"	ВОЗМОЖНАЯ ПРИЧИНА НЕИСПРАВНОСТИ	МЕТОД УСТРАНЕНИЯ
отказ <i>устройства</i> , сопровождается миганием светодиода ПОЖАР (1 вспышка)	постоянное	Отказ звукового процессора. Аппаратный сбой, вызванный внешними причинами	Попытаться перезапустить <i>устройство</i> , для чего выключить на 10 с и включить вновь питание (основное и резервное одновременно)
отказ <i>устройства</i> , сопровождается миганием светодиода ПОЖАР (2 вспышки)	постоянное	Нет карты памяти или она не исправна	Вставить в устройство кондиционную карту памяти
отказ <i>устройства</i> , сопровождается миганием светодиода ПОЖАР (3 вспышки)	постоянное	На карте памяти нет файлов, обязательных при использовании (см. раздел 2.2.4), или они повреждены	Заменить карту памяти
отказ <i>устройства</i> , сопровождается миганием светодиода ПОЖАР (4 вспышки)	постоянное	Нарушение форматирования карты памяти	Вставить в устройство кондиционную карту памяти
Нарушение целостности линий оповещения. Проявляется только при разрешенном контроле линий оповещения	мигание	существенное изменение характеристик линий оповещения	Перекалибровать узлы контроля целостности (раздел 2.4.1.6)
		обрыв либо короткое замыкание в линиях оповещения	Убедиться в целостности линий оповещения
		Отсутствие или неисправность коробки нагрузочной "КН-М" на конце линии	Проверить наличие и исправность коробки

ВИД НЕИСПРАВНОСТИ ЛИБО ЕЕ ПРОЯВЛЕНИЕ	СВЕЧЕНИЕ СВЕТОДИОДА "АВАРИЯ"	ВОЗМОЖНАЯ ПРИЧИНА НЕИСПРАВНОСТИ	МЕТОД УСТРАНЕНИЯ
Нарушение целостности линии световых табло. Проявляется только при разрешенном контроле линии световых табло	мигание	обрыв в линии световых табло	Проверить наличие на конце линии коробки согласующей "КС-Т". Проверить соединительный кабель на всем протяжении между БУМ-150 и коробкой согласующей "КС-Т". Проверить исправность подключенных к линии табло
Обрыв шлейфов сигналов тревоги. Проявляется только при разрешенном контроле шлейфов	мигание	обрыв шлейфов либо обрыв в согласующих резисторах $R=2.7$ кОм	Проверить соединительный кабель между <i>устройством</i> и ППКП. Проверить наличие на конце шлейфа резистора $R=2.7$ кОм и его исправность
Временное отключение <i>устройства</i> , сопровождается пропаданием сигнала на линейном выходе	мигание	перегрев УМ	Убедиться в исправности вентилятора охлаждения УМ. Убедиться в соблюдении режимов эксплуатации

3 ТЕХНИЧЕСКОЕ ОБСЛУЖИВАНИЕ

3.1 Общие указания

3.1.1 Техническое обслуживание представляет собой комплекс мероприятий по обеспечению работоспособности *устройства* и поддержания его основных параметров в допустимых интервалах.

3.1.2 Сведения о проведении работ по техническому обслуживанию, выявленных неисправностях, повреждениях, отказах передатчика и о принятых мерах по их устранению заносят в соответствующие журналы эксплуатационно-технического учета.

После проведения работ по техническому обслуживанию, связанных с отключением электропитания *устройства*, необходимо провести включение *устройства* в соответствии с п. 2.4.1.3 настоящего руководства.

3.2 Меры безопасности

При проведении технического обслуживания следует учитывать высокое напряжение внутри *устройства*.

К работам, связанным с эксплуатацией передатчика, допускаются лица не моложе 18 лет, прошедшие медицинский осмотр в соответствии с действующими правилами, обученные безопасным методам работы, прошедшие проверку знаний требований по безопасности труда, имеющие группу по электробезопасности не ниже III и соответствующую квалификацию согласно действующим документам. При эксплуатации передатчика должны соблюдаться требования действующих правил и инструкций по охране труда и технике безопасности.

3.3 Порядок технического обслуживания *устройства*

3.3.1 Последовательность технического обслуживания включает следующие этапы:

- контрольный осмотр (п. 2.3.2);
- подготовка к работе (п. 2.3);
- проверка работоспособности (п. 2.4.1.3);
- устранение неисправностей (п. 2.4.2).

4 ТЕКУЩИЙ РЕМОНТ УСТРОЙСТВА

Некоторые возникающие при эксплуатации неисправности могут быть диагностированы и устранены в соответствии с разделом 2.4.2.

В остальных случаях ремонт *устройства* производится предприятием-изготовителем

5 ХРАНЕНИЕ

5.1 Приборы в упакованном виде должны храниться в крытых складских помещениях, обеспечивающих защиту от влияния влаги, солнечной радиации, вредных испарений и плесени. Температурный режим хранения должен соответствовать условиям хранения 2 по ГОСТ 15150-69.

5.2 Хранение *устройства* осуществляется с отсоединенными от аккумулятора клеммами.

6 ТРАНСПОРТИРОВАНИЕ

6.1 Транспортировка *устройств* в упаковке предприятия - изготовителя может быть произведена всеми видами транспорта в контейнерах или ящиках. При транспортировании открытым транспортом ящики должны быть накрыты водонепроницаемым материалом.

6.2 Значения климатических и механических воздействий при транспортировании должны соответствовать ГОСТ 12997-84.

6.3 В состав устройства входят герметизированные необслуживаемые свинцово-кислотные аккумуляторы марки «Delta».

Аккумуляторы соответствуют классификации UN2800 «Аккумуляторы сухие непроливаемые» по результатам испытаний на вибрацию и разницу давления, описанные в DOT (49CFR 173.159(d) и АТА/ИКАО (специальное постановление 67)) и не имеют ограничений на перевозку воздушным транспортом.

7 УТИЛИЗАЦИЯ

7.1 Изделие (без аккумуляторов) после окончания срока эксплуатации не представляет опасности для жизни и здоровья людей и для окружающей среды.

7.2 При утилизации изделия необходимо использовать методики, применяемые для этих целей к изделиям электронной техники и согласованные в установленном порядке.

7.3 Свинцовые аккумуляторы должны сдаваться на приемные пункты специализированных предприятий по утилизации изделий из свинца и свинцового лома.

8 ГАРАНТИЙНЫЕ ОБЯЗАТЕЛЬСТВА

8.1 Поставщик обеспечивает гарантийные обязательства в течение одного года со дня покупки изделий при условии их правильной эксплуатации, подключения и сохранении гарантийных пломб.

8.2 Средний срок службы изделия не менее 10 лет. Срок службы встроенных аккумуляторных батарей в соответствии с документацией на них.

8.3 Производитель оставляет за собой право вносить в *устройство* схемные и конструктивные изменения, не приводящие к ухудшению его параметров.

9 СВИДЕТЕЛЬСТВО О ПРИЕМКЕ

Устройство БУМ-150 БУМ-150/4 (не нужное зачеркнуть) соответствует требованиям технических условий 4371-002-26480351-15 ТУ и признано годным к эксплуатации.

Серийный номер _____

Дата выпуска _____

Отметка ОТК

М.П.

Поставщик.

ООО «СПЕЦВИДЕОПРОЕКТ» 111024, г. Москва, ул. Авиамоторная, д.8а,
«Научный центр»

т. (495) 633-44-44, 362-54-85.

E-mail: audio@svp.ru

<http://www.rechor.ru>

Отдел продаж

Дата

10 СПИСОК ИСПОЛЬЗОВАННЫХ ИСТОЧНИКОВ

1 "Комплекс средств речевого оповещения при пожарах и чрезвычайных ситуациях с функцией трансляции РЕЧОР-М. Руководство по эксплуатации"

2 "Блок усилителя мощности БАС-150, БАС-150/4. Руководство по эксплуатации. Паспорт"

ПРИЛОЖЕНИЕ А

Пример написания текста в файле BUM150.TXT:

```
NET_ADR_L1=3 (NET_ADR=3)
SCR1_LINE=1
MSS1_PRIOR=1
MSS2_PRIOR=1
MSS3_PRIOR=2
MSS4_PRIOR=3
TBL_CHECK=Y
```

Приведенный выше текст файла конфигурирует *устройство* следующим образом.

Устройство должно работать в составе комплекса "Речор-М", отвечая при сетевых запросах по адресу 3.

При поступлении сигнала тревоги по входу ШЛ1 или ШЛ2 будет транслироваться сообщение соответственно из файла MESSAGE1.MP3 или MESSAGE2.MP3. При одновременном поступлении сигналов тревоги по шлейфам ШЛ1 и ШЛ2 *устройство* будет попеременно транслировать сообщения из файлов MESSAGE1.MP3 и MESSAGE2.MP3. В обоих случаях сообщения MESSAGE3.MP3 и/или MESSAGE4.MP3, если они в данный момент транслируются, будут прерваны.

При поступлении сигнала тревоги по входу ШЛ3 *устройство* будет транслировать сообщение из файла MESSAGE3.MP3 только в том случае, если в данный момент не транслируется ни сообщение MESSAGE1.MP3, ни сообщение MESSAGE2.MP3.

При поступлении сигнала тревоги по входу ШЛ4 *устройство* будет транслировать сообщение из файла MESSAGE4.MP3 только в том случае, если в данный момент не транслируется ни сообщение MESSAGE1.MP3, ни сообщение MESSAGE2.MP3, ни сообщение MESSAGE3.MP3.

Устройство должно проводить контроль целостности линии световых табло.

```
NET_ADR_L1=3
NET_ADR_L2=4
NET_ADR_L3=5
NET_ADR_L4=6
SCR1_LINE=1
SCR1_LINE=2
SCR2_LINE=3
SCR2_LINE=4
MSS1_PRIOR=1
```