

## СЕРИЯ SVP-CWDM

### Модули передатчика-мультиплексора и приемника-демультиплексора

- 144 канала
- Видео
- Данные
- Аудио
- «сухие» контакты



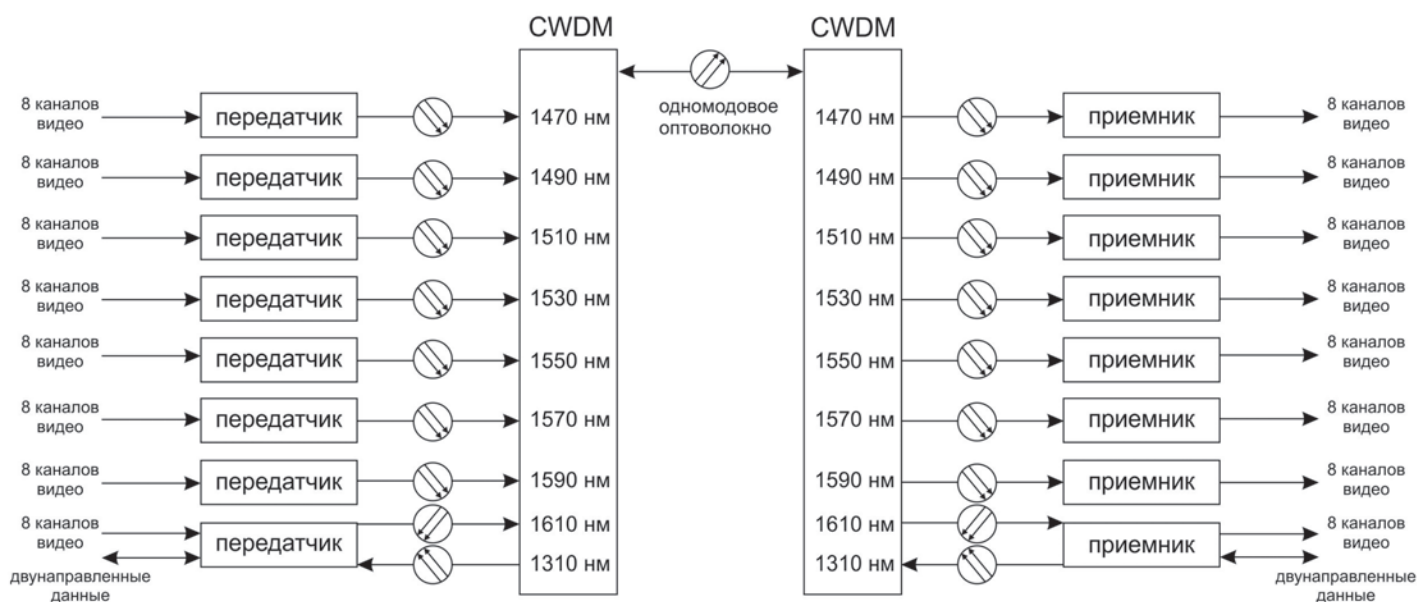
Модули серии SVP- CWDM обеспечивают многоканальную передачу видеосигналов и данных (аудио, управление, «сухие» контакты, Ethernet) по 1 одномодовому оптоволокну посредством мультиплексирования, собирая общее количество в магистрале до 144 сигналов видео и данных. При этом максимальное количество устройств серии SVP- CWDM в передающем тракте составляет 18 модулей. Технология CWDM обеспечивает многоканальную передачу видеосигналов и данных посредством спектрального мультиплексирования.

Устройства выпускаются в кейте SVP-C18 с возможностью монтажа в 19" стойку.

### ОСОБЕННОСТИ

- » Оптический коннектор FC или ST типа
- » Используется 18 длин волн
- » Возможность приема-передачи сигнала управления (данных), аудио и замыкание контактов («сухие» контакты)
- » Модуль SVP-CWDM устанавливается в кейт SVP-C18
- » Оборудование не требует питания

### ВАРИАНТ СХЕМЫ ПОДКЛЮЧЕНИЯ



## ИНФОРМАЦИЯ ДЛЯ ЗАКАЗА

Модель	Описание
SVP-CWDM-TX	Модуль CWDM для передатчиков серии SVP-Optic (X количество используемых длин волн )
SVP-CWDM-TXR	Модуль CWDM для передатчиков серии SVP-Optic с использованием двунаправленного канала приема-передачи (X количество используемых длин волн )
SVP-CWDM-RX	Модуль CWDM для приемников серии SVP-Optic (X количество используемых длин волн )
SVP-CWDM-RXR	Модуль CWDM для приемников серии SVP-Optic с использованием двунаправленного канала приема-передачи (X количество используемых длин волн )
Дополнительное оборудование	SVP-C18. 19" модульный крейт вместе с блоком питания (комплект приобретается отдельно)
Варианты исполнения	Разъем ST типа является стандартным. Для заказа модели с разъемом FC типа, указывается буква 'F' в наименовании модели. Как, например, SVP-CWDM-T2-F

**Примечание:** Дальность передачи сигнала по оптическому волокну ограничена оптическими потерями, полосой пропускания оптоволокна, количеством соединительных элементов, разъемами, качеством оптического волокна.

## ТЕХНИЧЕСКИЕ ХАРАКТЕРИСТИКИ

ПОТЕРИ В ОПТИЧЕСКОМ ВОЛОКНЕ		
Модуль CWDM для передатчиков серии SVP-Optic		< 3дБ
Модуль CWDM для приемников серии SVP-Optic		<3дБ
Модуль CWDM для передатчиков с модулем приемников CWDM (в паре)		<5,5дБ
ИЗОЛЯЦИЯ КАНАЛА		
Магистральный канал		>30дБ
ЭЛЕКТРИЧЕСКИЕ И МЕХАНИЧЕСКИЕ ХАРАКТЕРИСТИКИ		
Занимаемое количество слотов в SVP-C18 (крейтовый вариант)		1 или 2
Размеры (ВхШхГ)	1 слот	148 x 20.4 x 213 мм
	2 слота	148 x 40.8 x 213 мм
Масса	1 слот	0.3 кг
	2 слота	0.5 кг
Температура	Рабочая	-40°C - +75°C
	Хранения	-40°C - +85°C
Относительная влажность		0 – 95%
Средняя наработка		> 100000 часов