

SALES NETWORK

SAMSUNG TECHWIN CO., LTD.
Samsungtechwin R&D Center, 701, Sampyeong-dong, Bundang-gu, Seongnam-si, Gyeonggi-do, Korea, 463-400
TEL : +82-70-7147-8740-60, FAX : +82-31-8018-3745

SAMSUNG TECHWIN AMERICA Inc.
1480 Charles Willard St, Carson, CA 90746, UNITED STATES
Tel Free : +1-877-213-1222, FAX : +1-310-632-2195
www.samsungcctvusa.com

SAMSUNG TECHWIN EUROPE LTD.
Samsung House, 1000 Hillwood Drive, Hillwood Business
Park Chertsey, Surrey, UNITED KINGDOM KT16 0PS
TEL : +44-1932-45-5300, FAX : +44-1932-45-5325

www.samsungtechwin.com
www.samsungsecurity.com

P/No. : Z6806156401A

SAMSUNG TECHWIN

High Resolution Day/Night IR Dome Camera

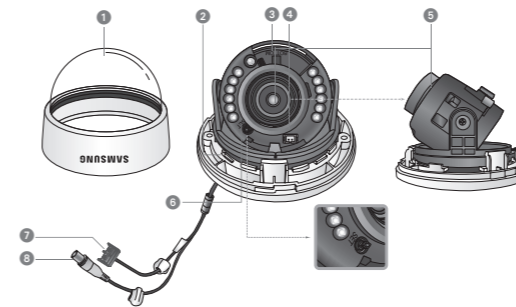
Quick Set-up Guide

SCD-2080R



DEUTSCH

SCD-2080R Anleitung zur Schnelleinrichtung

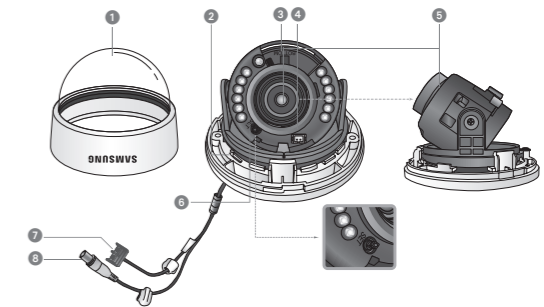


1. **Domekuppel**
2. **Supporto Pan** : Für die Steuerung des Schwenkwinkels der Kamera.
3. **Drehbasis** : Für die Steuerung des Drehwinkels der Kamera
4. **x3.6 Objektiv mit variabler Brennweite** : 2.8 ~ 10.0mm (F1.2).
5. **Videoausgang für Anschluss von Monitor**
6. **Funktion-Setup-Schalter** : Anzeigen des Bildschirmen und Bewegungen des Cursors in vier Richtungen zur Statusbestät oder nach Änderung eines Elements.
7. **Video-Out-Anschlussbuchse** : Über diesen Port werden Videosignale ausgegeben. Diesen Port mit dem Port "Video IN" an einem Monitor verbinden.
8. **Netzeingang** : Schließen Sie die für das jeweilige Modell angegebene Stromversorgung hier an.

EINST HAUPTMENÜ	
▶ 1. LENS	DC ↙ → DC
2. BELICHTUNG ↙	→ HELLIGKEIT / SHUTTER / AGC / SENS-UP / ZURÜCK
3. WEIßAB	ATW → ATW / AUßEN / INNEN / MANUELL / AWC→SET
4. SDR	AUS → AUS / EIN
5. GEGENLICHT	AUS → AUS / BLC / HLC
6. SSNR3	EIN ↙ → EIN / AUS
7. TAG/NACHT	AUTO ↙ → COLOR / SW / AUTO
8. SPEZIAL ↙	→ BILDEINST / MONITOR / TITEL KAM / BEW ERKENNIG / PRIVAT / DIS / SPRACHE / ZURÜCK
9. BEENDEN	SAVE → SAVE / NOT SAVE / RESET

ESPAÑOL

Guía Rápida para la Configuración del SCD-2080R

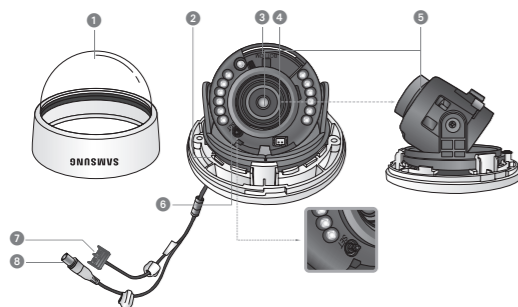


1. **Cubierta del Domo**
2. **Base de Paneo** : Controla el ángulo de paneo de la cámara.
3. **Base de rotación** : Comanda de l'angle de rotation de la caméra.
4. **Módulo del Lente Varifocal x3.6** : 2.8 ~ 10.0mm (F1.2).
5. **Terminal de Salida de Video al Monitor**
6. **Botón de Configuración de Funciones** : Muestra el menú en la pantalla y desplaza el cursor en las cuatro direcciones para confirma estado o el cambio de un elemento seleccionado.
7. **Puerto de Salida de Video** : Permite la salida de las señales de video. Conecte este puerto al puerto de entrada de un monitor.
8. **Terminal de entrada de alimentación** : Conecte aquí la alimentación apropiada para cada modelo.

CONFIG PRINCIPAL	
▶ 1. LENTE	DC ↙ → DC
2. EXPOSIC ↙	→ BRILLO / OTTURATORE / AGC / SENS-UP / VOLVER
3. BAL BLAN	ATW → ATW / EXTER / INTER / MANUAL / AWC→AJUSTE
4. SDR	OFF → OFF / ON
5. CONTRALUZ	OFF → OFF / BLC / HLC
6. SSNR3	ON ↙ → ON / OFF
7. DIA/NOCHE	AUTO ↙ → COLOR / NB / AUTO
8. ESPEC ↙	→ AJUST IMAG / MONITOR / TITULO CAM / DET MOV / PRIVACIDAD / DIS / IDIOMA / VOLVER
9. EXIT	SAVE → SAVE / NOT SAVE / RESET

FRANÇAIS

Guide d'installation rapide du SCD-2080R

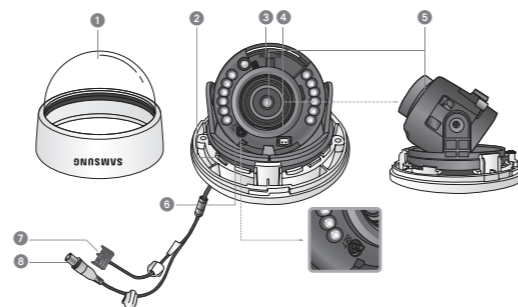


1. **Couvercle du dôme**
2. **Base panoramique** : Commande de l'angle panoramique de la caméra.
3. **Base de rotation** : Permet de commander l'angle de rotation de la caméra.
4. **Module de lentille avec zoom x3.6** : 2.8 ~ 10.0mm (F1.2).
5. **Terminal de sortie vidéo vers le moniteur**
6. **Commutateur de configuration des fonctions** : Affiche le menu sur l'écran et déplace le curseur dans les quatre directions, pour confirmer, ou après une modification d'un élément sélectionné.
7. **Prise de sortie vidéo** : Les signaux vidéo sont émis via ce port. Raccordez ce port au port d'entrée (IN) d'un moniteur.
8. **Terminal d'entrée d'alimentation** : Raccordez l'alimentation selon la manière spécifiée ici pour chaque modèle.

CONFIG PRINCIPALE	
▶ 1. LENS	DC ↙ → DC
2. EXPOSITION ↙	→ LUMINOSITE / OBTURATEUR / AGC / SENS-UP / RETOUR
3. BAL BLC	ATW → ATW / EXTER / INTER / MANUEL / AWC→SET
4. SDR	ARRET → ARRET / MARCHE
5. CONTRE-JOUR	ARRET → ARRET / BLC / HLC
6. SSNR3	MARCHE ↙ → MARCHE / ARRÊT
7. JOUR/NUIT	AUTO ↙ → COULEUR / NB / AUTO
8. SPECIAL ↙	→ REG IMAGES / MONITOR / TITRE CAM / DET MOUV / MASQUAGE / DIS / LANGUE / RETOUR
9. QUITTER	SAVE → SAVE / NOT SAVE / RESET

ENGLISH

SCD-2080R Quick Set-up Guide

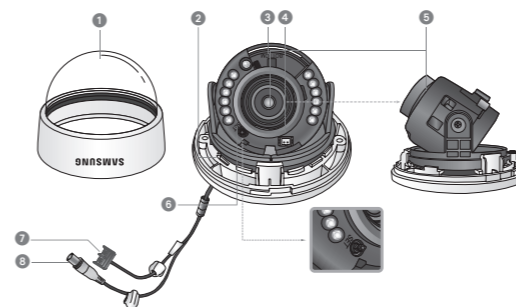


1. **Dome Cover**
2. **Pan Base** : Control panning angle of camera.
3. **Rotate Base** : Control rotating angle of camera.
4. **x3.6 Vari-focal Lens Module** : 2.8 ~ 10.0mm (F1.2).
5. **Video Output Terminal to Monitor**
6. **Function Setup switch** : Display the menu on the screen and move the cursor to four directions to confirm status or after changing a selected item.
7. **Video Output Jack** : Video signals are output through this port. Connect this port to the Video IN port of a monitor.
8. **Power input terminal** : Connect the power as specified for each model here.

SETUP	
▶ 1. LENS	DC ↙ → DC
2. EXPOSURE ↙	→ BRIGHTNESS / SHUTTER / AGC / SENS-UP / RETURN
3. WHITE BAL	ATW → ATW / OUTDOOR / INDOOR / MANUAL / AWC→SET
4. SDR	OFF → OFF / ON
5. BACKLIGHT	OFF → OFF / BLC / HLC
6. SSNR3	ON ↙ → ON / OFF
7. DAY/NIGHT	AUTO ↙ → COLOR / B/W / AUTO
8. SPECIAL ↙	→ IMAGE ADJ / MONITOR / CAM TITLE / MOTION DET / PRIVACY / DIS / LANGUAGE / RETURN
9. EXIT	SAVE → SAVE / NOT SAVE / RESET

ITALIANO

SCD-2080R Guida rapida all'impostazione

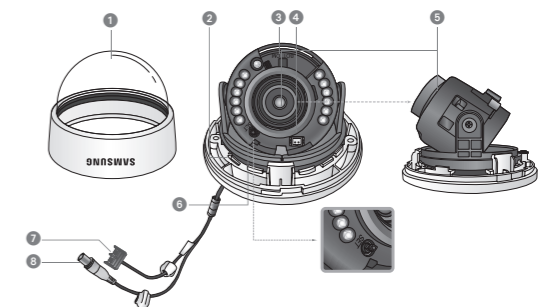


1. **Custodia a cupola**
2. **Supporto Pan** : Controllo angolo di rotazione orizzontale (pan) della videocamera.
3. **Supporto girevole** : Controllo angolo di rotazione della videocamera.
4. **Sistema varifocale x3.6** : 2.8 ~ 10.0mm(F1.2).
5. **Terminale uscita video al Monitor**
6. **Pulsante Impostazione funzioni** : Visualizza il menù e permette di scorrere il cursore in quattro direzioni per confermare o modi la voce selezionata.
7. **Jack Video in uscita** : Porta in uscita per il segnale video. Collegare la porta alla porta video in entrata di un monitor.
8. **Terminale alimentazione** : Collegare l'alimentazione secondo le indicazioni del modello utilizzato.

CONFIG PRINCIPALE	
▶ 1. OTTICA	DC ↙ → DC
2. ESPOSIZIONE ↙	→ LUMINOSITÀ / OTTURATORE / AGC / SENS-UP / RITORNO
3. BIL BIANCO	ATW → ATW / ESTERNO / INTERNO / MANUALE / AWC→SET
4. SDR	OFF → OFF / ON
5. CONTRALUCE	OFF → OFF / BLC / HLC
6. SSNR3	ON ↙ → ON / OFF
7. GIORNO/NOTT	AUTO ↙ → COLORE / B/N / AUTO
8. SPECIALE ↙	→ REG IMMAGINE / MONITOR / TITOLO CAM / MOTION DET / PRIVACY / DIS / LINGUA / RITORNO
9. USCITA	SAVE → SAVE / NOT SAVE / RESET

ČESKY

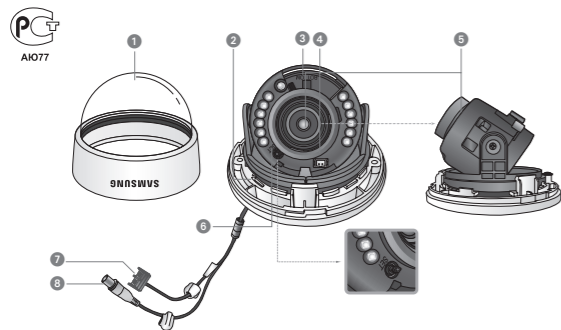
Průvodce pro rychlé nastavení SCD-2080R



1. **Kryt kopule**
2. **Základna otočení** : Kontroluje úhel otočení kamery.
3. **Základna rotace** : Kontroluje rotační úhel kamery.
4. **x3.6 varifokální čočka** : 2.8 ~ 10.0mm(F1.2).
5. **Výstup obrazu do monitoru**
6. **Tlačítko nastavení funkce** : Na obrazovce zobrazí nabídku a přesune kurzor do čtyř směrů k potvrzení či po změně vybrané položky.
7. **Připojení výstupu obrazu** : Skrze tento výstup vychází signál obrazu. Tento výstup připojte ke VSTUPU obrazu monitoru.
8. **Terminal vstupu napájení** : Připojte napájení, jak je to uvedeno pro každý model.

HLAVNÍ NASTAVENÍ	
▶ 1. OBJEKTIV	DC ↙ → DC
2. EXPOZICE ↙	→ JAS / CLONA / AGC / SENS-UP / RETURN
3. VYVÁŽENÍ BÍLÉ	ATW → ATW / VENKU / UVNITŘ / RUČNÍ / AWC→SET
4. SDR	VYP → VYP / ZAP
5. PODSVÍCENÍ	VYP → VYP / BLC / HLC
6. SSNR3	ZAP ↙ → ZAP / VYP
7. DEN/NOC	AUTO ↙ → BARVA / ČB / AUTO
8. SPECIÁL ↙	→ ÚPRAVA SNÍMKU / MONITOR / NÁZEV KAMERY / MOTION DET / SOUKROMÍ / DIS / JAZYK / RETURN
9. VÝSTUP	ULOŽÍ → ULOŽIT / NEUKLÁDAT / RESETOVAT

Краткое руководство по настройке SCD-2080R

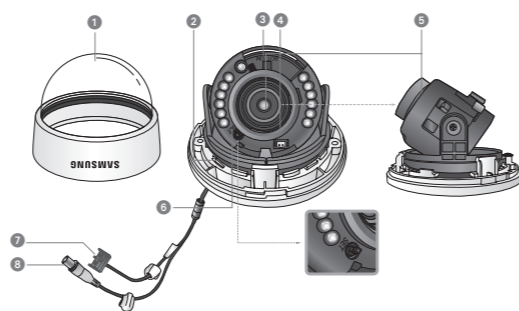


- 1 Купольная крышка
- 2 Наклонное основание : регулировка угла наклона камеры.
- 3 Вращающееся основание : регулировка угла вращения камеры.
- 4 Модуль вариофокального объектива с кратностью 3,6 : 2,8 ~ 10,0 мм (F1.2).
- 5 Разъем выхода видеосигнала на монитор
- 6 Переключатель настройки функций : вывести меню на экран и перемещать курсор по четырем направлениям для подтверждения состояния или после изменения настроек выбранной функции.
- 7 Штекер вывода видеосигнала : Через этот порт происходит выход видеосигналов. Подключите его к видеовыходу монитора.
- 8 Разъем ввода питания : Подключить питание как указано в настоящем документе для конкретной модели.

ОСНОВНЫЕ НАСТРОЙКИ

№	НАСТРОЙКА	СВЯЗЬ	НАСТРОЙКА
1	ОБЪЕКТИВ	DC	DC
2	ЭКСПОЗИЦИЯ	↔	ЯРКОСТЬ / ЗАТВОР / AGC / SENS-UP / RETURN
3	БАЛАНС БЕЛОГО	ATW	ATW / OUTDOOR / INDOOR / ВРЩ/НЧ/КИ / AWC-SET
4	SSDR	ВЫКЛ.	ВЫКЛ. / ВКЛ.
5	ЖОПОВАЯ ЗАСВЕ	ВЫКЛ.	ВЫКЛ. / BLC / HLC
6	SSNR3	ВКЛ.	ВКЛ. / ВЫКЛ.
7	ДЕНЬ / НОЧЬ	АВТО	ЦВЕТ / Ц/Б / АВТО
8	СПЕЦ ФННКЦИИ	↔	НАСТР. ИЗОБР. / МОНИТОР / НАЗВАНИЕ КАМЕ / СИГНАЛ ДВИЖ. / ПРИВАТНОСТЬ / DIS / ЯЗЫК / RETURN
9	ВЫХОД	SAVE	SAVE / NOT SAVE / RESET

Krótka instrukcja konfiguracji modelu SCD-2080R

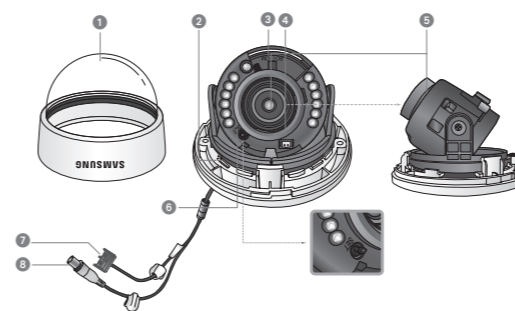


- 1 Osłona kopułki
- 2 Podstawa Pan : sterowanie kątem panoramowania kamery.
- 3 Podstawa obrotowa : sterowanie kątem obrotu kamery.
- 4 Moduł obiektywu zmiennoogniskowego x3.6 : 2.8 ~ 10.0mm(F1.2).
- 5 Gniazdo wyjścia wizyjnego do monitora
- 6 Przełącznik ustawiania funkcji : Wyświetla menu ekranowe i przesuwa kursor w czterech kierunkach w celu potwierdzenia stanu zmianie zaznaczonej pozycji.
- 7 Gniazdo wyjściowe sygnałów wizyjnych : Sygnały wizyjne są wysyłane przez ten port. Podłącz ten port z portem WEJŚCIA sygnałów wizyjnych.
- 8 Gniazdo wejściowe zasilania : Podłącz zasilanie, zgodnie z instrukcjami dotyczącymi każdego modelu.

KONFIGURACJA GŁÓWNA

№	OBJEKT	SWIĄCZENIE	SWIĄCZENIE
1	OBJEKT <td>DC</td> <td>DC</td>	DC	DC
2	EKSPONOWANIE	↔	JASNOŚĆ / MIGAWKA / AGC / SENS-UP / RETURN
3	BALANS BIELI	ATW	ATW / OUTDOOR / INDOOR / RĘCZNIĘ / AWC-SET
4	SSDR	WYŁ.	WYŁ. / WŁ.
5	BACKLIGHT	WYŁ.	WYŁ. / BLC / HLC
6	SSNR3	WŁ.	WŁ. / WYŁ.
7	DZIEŃ / NOC	AUTO	KOLOR / CZ/B / AUTO
8	SPECJALNE	↔	REG. OBRAZU / MONITOR / NAZWA / DET. RUCHU / PRYWATNOŚĆ / DIS / JEZYK / RETURN
9	WYJŚCIE	ZAPISZ	ZAPISZ / NIE ZAPISZ / RESET

Ghid rapid de configurare SCD-2080R

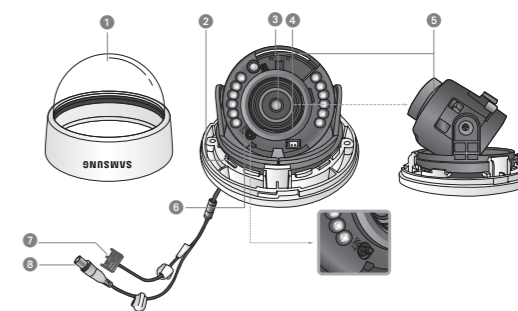


- 1 Inveliș dom
- 2 Suport panoramare : Controlează unghiul de panoramare al camerei.
- 3 Suport de răsucire : Controlează unghiul de răsucire al camerei.
- 4 Modul lentilă vari-focală x3.6 : 2.8 ~ 10.0mm(F1.2).
- 5 Terminal ieșire video către monitor
- 6 Comutator funcții de configurare : Afișează meniul pe ecran și deplasează cursorul în cele patru direcții pentru a confirma starea sau după selectarea unui element.
- 7 Muftă ieșire video : Semnalele video sunt transmise prin acest port. Conectați acest port la portul Video IN al monitorului.
- 8 Terminal intrare alimentare : Conectați alimentarea după cum se specifică aici pentru fiecare model.

CONFIGURARE PRINCIPALĂ

№	LENTILĂ	SWIĄCZENIE	SWIĄCZENIE
1	LENTILĂ	DC	DC
2	EXPUNERE	↔	LUMINOZITATE / OBTURATOR / AGC / SENS-UP / RETURN
3	NIVEL DE ALB	ATW	ATW / EXTERIOR / INTERIOR / MANUAL / AWC-SET
4	SSDR	OPRIT	OPRIT / PORNIT
5	LUM. FUNDAL	OPRIT	OPRIT / BLC / HLC
6	SSNR3	PORNIT	PORNIT / OPRIT
7	NOAPTE / ZI	AUTO	COLOR / AN / AUTO
8	SPECIALE	↔	AJUST IMAGINE / MONITOR / SUBTITRARE / DET MIȘ CARE / CONFID. / DIS / LIMBA / RETURN
9	IEȘIRE	SALVEAZĂ	SALVEAZĂ / NU SALBA / RESETARE

SCD-2080R Vodič za brzo podešavanje

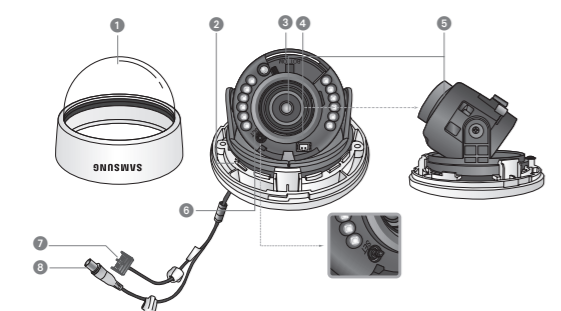


- 1 Poklopac kupole
- 2 Osnova preleta : Kontrolisanje ugla preleta kamere.
- 3 Rotiranje osnove : Kontrolisanje ugla rotiranja kamere
- 4 Modul x3.6 varifokalnog sočiva : 2.8 ~ 10.0mm(F1.2).
- 5 Terminal za video izlaz do monitora
- 6 Prekiđać za podešavanje funkcije : Prikazuje meni na ekranu i pomera kursor u četiri smera, da bi se potvrdio status ili nakon menjanja izabrane stavke.
- 7 Priključak za video izlaz : Video signali izlaze preko ovog porta. Povežite ovaj port za Video IN port monitora.
- 8 Terminal za ulaz napajanja : Povežite napajanje kako je naznačeno za svaki model orde.

GLAVNO PODEŠAVANJE

№	SOČIVO	SWIĄCZENIE	SWIĄCZENIE
1	SOČIVO	DC	DC
2	IZLOŽENOST	↔	OSVETLJENJE / KAPAK / AGC / SENS-UP / RETURN
3	BALANS BELE	ATW	ATW / NAPOLJU / UNUTRA / RUČNO / AWC-SET
4	SSDR	ISKLJUČENO	ISKLJUČENO / UKLJUČENO
5	BACKLIGHT	ISKLJUČENO	ISKLJUČENO / BLC / HLC
6	SSNR3	UKLJUČENO	UKLJUČENO / ISKLJUČENO
7	DAN / NOĆ	AUTO	BOJA / C/B / AUTO
8	SPECIJALNO	↔	POD. SLIKE / MONITOR / NAZIV KAMERE / DET POKRETA / PRIVATNOST / DIS / JEZYK / RETURN
9	IZLAZ	SAČUVAJ	SAČUVAJ / NE SAČUVATI / RESETUJ

SCD-2080R Snabbinstallationsguide

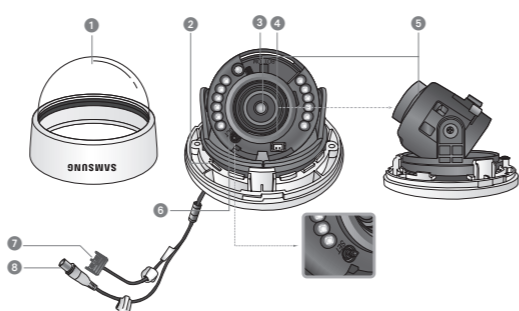


- 1 Kuppelhöje
- 2 Panoreringssokkel : Styr kamerans panoreringsvinkel.
- 3 Roteringssokkel : Styr kamerans roteringsvinkel.
- 4 x3.6 varifokal lens : 2.8 ~ 10.0mm(F1.2).
- 5 Videoutgång till bildskärm
- 6 Funktionsinställningsomkopplare : Visa meny på skärmen och flytta markören åt fyra håll för bekräfta status eller efter ändring av ett valt objekt.
- 7 Videoutgångsuttag : Videosingnalerna matas ut via denna port. Anslut den här porten till bildskärmens port Video IN.
- 8 Strömförsörjningsingång : Anslut den typ av strömförsörjning som specificeras för respektive modell här.

HUVUDINSTÄLLNINGAR

№	LINS	SWIĄCZENIE	SWIĄCZENIE
1	LINS	DC	DC
2	EXPONERING	↔	LJUSSTYRKA / SLUTARE / AGC / SENS-UP / RETURN
3	VITBAL.	ATW	ATW / UTMOMHUS / INOMHUS / MANJELL / AWC-SET
4	SSDR	AV	AV / PÅ
5	MOTLJUS	AV	AV / BLC / HLC
6	SSNR3	PÅ	PÅ / AV
7	DAG/NATT	AUTO	FÄRG / SV / AUTO
8	SPECIAL	↔	BILDJUST. / BILDSKÄRM / KAMERATITEL / RÖ RELSEDET. / AVSKILDHET / DIS / SPRÅK / RETURN
9	AVSLUTA	SPARA	SPARA / EJ / ÅTER

SCD-2080R kort opstillingsvejledning

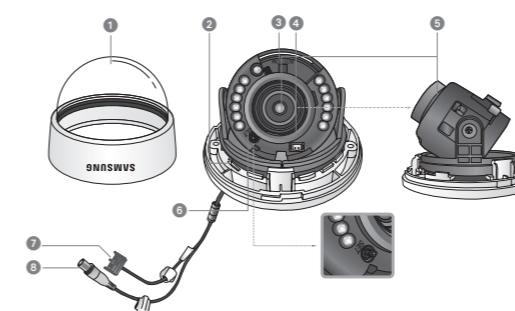


- 1 Kuppeldæksel
- 2 Panoreringssokkel : Styling af kameraets panoreringsvinkel.
- 3 Rotationsokkel : Styling af kameraets roteringsvinkel.
- 4 x3.6 Değişken Odaklı Lens Modülü : 2.8 ~ 10.0mm(F1.2).
- 5 Videoudgang til monitor
- 6 Funktionsopstillingskontakt : Viser menuen på skærmen og flytter markøren i fire retninger for at bekræfte status eller efter ændring af et valgt element.
- 7 Videoudgangsstik : Videosingler udsendes fra denne port. Tilslut denne port til Video IN-porten på en monitor.
- 8 Strømindgang : Tilslut strøm som angivet for hver model her.

HOVEDOPSTÆNING

№	LINSE	SWIĄCZENIE	SWIĄCZENIE
1	LINSE	DC	DC
2	EKSPONERING	↔	LYSSTYRKE / LUKKER / AGC / SENS-UP / RETURN
3	HVIDBALANCE	ATW	ATW / UDENDORS / INDENDORS / MANJEL / AWC-SET
4	SSDR	SLUK	SLUK / TÆND
5	MODLYS	SLUK	SLUK / BLC / HLC
6	SSNR3	TÆND	TÆND / SLUK
7	DAG/NAT	AUTO	FARVE / S-H / AUTO
8	SPECIAL	↔	BILLEDJUST. / MONITOR / KAMERATITEL / BEVEG. SPORING / PRIVATLIVETS / DIS / SPROG / RETURN
9	FORLAD	GEM	GEM / GEM IKKE / NULSTIL

SCD-2080R Hızlı Kurulum Kılavuzu



- 1 Dome Kapağı
- 2 Kaydırma Tabanı : Kameranın kaydırma açısını kontrol eder.
- 3 Döndürme Tabanı : Kameranın dönme açısını kontrol eder.
- 4 x3.6 Değişken Odaklı Lens Modülü : 2.8 ~ 10.0mm(F1.2).
- 5 Monitöre Video Çıkış Terminali
- 6 Foküsasyon Ayar düğmesi : Menüyi ekranda görüntüledikten sonra imleci dört istikamette kaydırarak durum ya da seçilen öğe değişimini teyit edin.
- 7 Video Çıkış Jaki : Video sinyalleri bu port üzerinden verir. Bu portu monitorün Video IN portuna bağlayın.
- 8 Güç giriş terminali : Her model için belirlenen güç kaynağını buraya bağlayın.

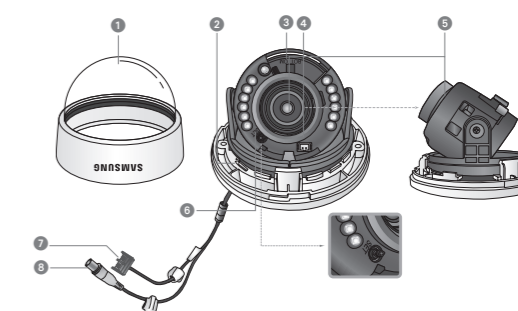
ANA AYAR

№	LENS	SWIĄCZENIE	SWIĄCZENIE
1	LENS	DC	DC
2	POZLAMA	↔	PARLAKLIK / ORBURATOR / AGC / SENS-UP / RETURN
3	BEYAZ DENG	ATW	ATW / DIŞ MEKAN / İÇ MEKAN / MANUEL / AWC-SET
4	SSDR	KAPALI	KAPALI / AÇIK
5	ARKA IŞIK	KAPALI	KAPALI / BLC / HLC
6	SSNR3	AÇIK	AÇIK / KAPALI
7	GÜNDÜZ/GECE	AUTO	RENKLI / S/B / AUTO
8	ÖZEL	↔	GRNT AYR ADJ. / EKRAŖ / KAM İSMİ / HAREKET DED. / GİZLİLİK / DGS / DİL / RETURN
9	ÇIK	KAYDET	KAYDET / KAYDETME / SIFIRLA MA

- Çihazın Ticaret Bakanlığınca önerilen ortalama ömrü.
- Çihazın EEE yönetmeliklerine uygun olduğuna benzer beyan.

KOYUNCU ELEKTRONİK BİLGİ İŞLEM SİSTEMLERİ San. Ve Tic. A.Ş.
EDS ELEKTRONİK DESTEK San. Tic. Ltd. Şti.
KONT BİLİSİM TEKNOLOJİLERİ VE Dis Ticaret A.Ş.

Guia resumido de instalaço do SCD-2080R



- 1 Cobertura de abóbada
- 2 Base horizontal : controla o ngulo horizontal da cmera.
- 3 Base de rotaço : controla o ngulo de rotaço da cmera.
- 4 Mdulo de lente varifocal x3.6 : 2.8 ~ 10.0mm(F1.2).
- 5 Terminal de saıda de vıdeo para o monitor
- 6 Chave de configuraço de funço : Exibe o menu na tela e move o cursor para quatro direçes para confirmar o status ou depois da alterao um item selecionado.
- 7 Tomada de saıda de vıdeo : Os sinais de vıdeo so transmitidos atravs dessa porta. Conecte essa porta  porta Video IN de um monitor.
- 8 Terminal de entrada de energia : Conecte aqui o cabo de energia como especificado para cada modelo.

CONFIGURAÇÃO PRINCIPAL

№	LENTE	SWIĄCZENIE	SWIĄCZENIE
1	LENTE	DC	DC
2	EXPOSIÇÃO	↔	BRILHO / OBTURADOR / CGA / SENS-UP / RETORNAR
3	EQUIL BRANCO	ATW	ATW / EXTERIOR / INTERIOR / MANUAL / AWC-SET
4	SSDR	DESL	DESL / LIG
5	ILUM TRASEIRA	DESL	DESL / BLC / HLC
6	SSNR3	LIG	LIG / DESL
7	DIA/NOITE	AUTO	COR / B/P / AUTO
8	ESPECIAL	↔	AJ IMAGEM / MONITOR / TÍTULO CMERA / DET MOVIMENTO / PRIVACIDADE / EG / IDIOMA / RETORNAR
9	SAIR	SALV	SALV / NO SALV / REDEF