

# Super High Resolution WDR Dome Camera

Quick Set-up Guide

SCD-3081



SALES NETWORK

SAMSUNG TECHWIN CO., LTD.  
Samsungtechwin R&D Center, 701, Sampyeong-dong, Bundang-gu, Seongnam-si, Gyeonggi-do, Korea, 463-400  
TEL : +82-70-7147-8740-60 FAX : +82-31-8018-3745

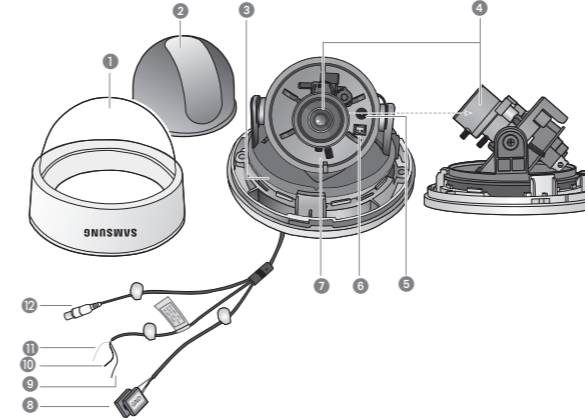
SAMSUNG TECHWIN AMERICA Inc.  
100 Challenger Rd. Suite 700 Ridgefield Park, NJ 07660  
Toll Free : +1-877-213-1222 Direct : +1-201-325-6920  
Fax : +1-201-373-0124  
www.samsungcctvusa.com

SAMSUNG TECHWIN EUROPE LTD.  
Samsung House, 1000 Hillwood Drive, Hillwood Business Park, Chertsey, Surrey, UNITED KINGDOM KT16 0PS  
TEL : +44-1932-45-5300 FAX : +44-1932-45-5325

www.samsungtechwin.com  
www.samsungsecurity.com

P.No : PT01-000076A

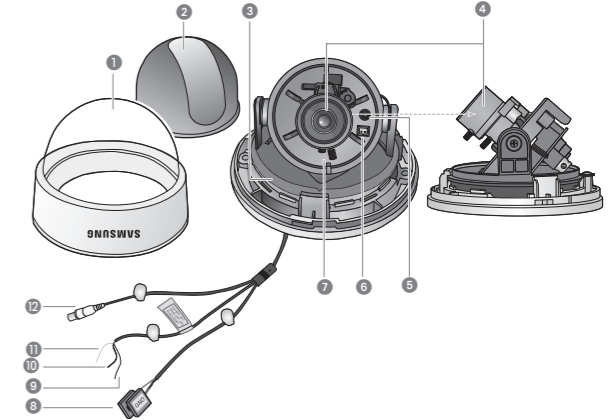
## SCD-3081 Anleitung zur Schnelleinrichtung



- 1 Domekuppel
- 2 Abschirmkappe
- 3 Supporto Pan : Für die Steuerung des Schwenkwinkels der Kamera.
- 4 x3.9 Objektiv mit variabler Brennweite : 2.8 ~ 11mm (F1.2).
- 5 Funktion-Setup-Schalter : Anzeigen des Bildschirmmenüs und Bewegungen des Cursors in vier Richtungen zur Statusbestä oder nach Änderung eines Elements.
- 6 Videoausgang für Anschluss von Monitor
- 7 Drehbasis : Für die Steuerung des Drehwinkels der Kamera
- 8 Netzeingang ; Schließen Sie die für das jeweilige Modell angegebene Stromversorgung hier an.
- 9 Erdungsanschluss
- 10 D & N Eingang Anschlussterminal : Sie können zwischen Tag- und Nachtmodi umschalten, indem Sie ein externes Signal an diesen Anschlussterminal anschließen.
- 11 MD Output Anschlussterminal : Bewegungserkennungssignale werden durch diesen Anschluss ausgegeben.
- 12 Video-Out-Anschlussbuchse : Über diesen Port werden Videosignale ausgegeben. Diesen Port mit dem Port "Video IN" an einem Monitor verbinden.

EINST HAUPTMENÜ		
1. LENS	DC	→ DC
2. BELICHTUNG	←	→ HELLIGKEIT / SHUTTER / AGC / SENS-UP / ZURÜCK
3. WEIßAB	ATW	→ ATW / AUBEN / INNEN / MANUELL / AWC-SET
4. GEGENLICHT	AUS	→ AUS / BEN BLC / HLC / SSSDR / WDR
5. SSNR3	EIN	→ EIN / AUS
6. TAG/NACHT	AUTO	→ AUTO / EXTERN / COLOR / SW
7. PROFIL	GRUND	→ GRUND / TAGNACHT / GEGENLICHT / ITS / INNEN / BEN
8. SPEZIAL	←	→ BILDENST / TITEL CAM / SYNC / INTELLIGENCE / PRIVAT / DIS / SPRACHE / ZURÜCK
9. BEENDEN	SAVE	→ SAVE / NOT SAVE / RÜCKS

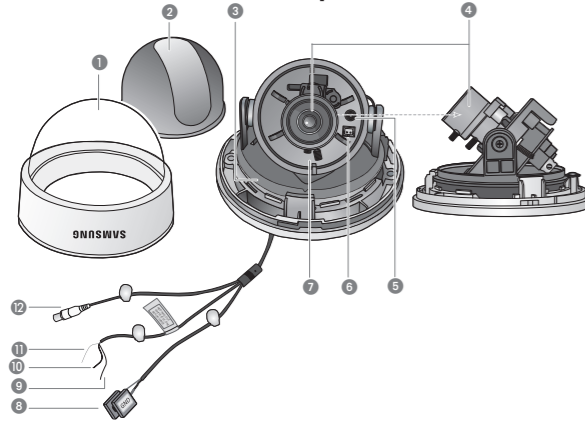
## Guía Rápida para la Configuración del SCD-3081



- 1 Cubierta del Domo
- 2 Tapa Protectora
- 3 Base de Paneo : Controla el ángulo de paneo de la cámara.
- 4 Módulo del Lente Varifocal x3.9 : 2.8 ~ 11mm (F1.2).
- 5 Botón de Configuración de Funciones : Muestra el menú en la pantalla y desplaza el cursor en las cuatro direcciones para confirma estado o el cambio de un elemento seleccionado.
- 6 Terminal de Salida de Video al Monitor
- 7 Base de rotación : Commande de l'angle de rotation de la caméra.
- 8 Terminal de entrada de alimentación : Conecte aquí la alimentación apropiada para cada modelo.
- 9 Terminal de toma de tierra
- 10 Terminal de entrada D y N : Puede cambiar al modo Día y Noche conectando una señal externa a este terminal.
- 11 Terminal de salida MD : La salida de las señales de detección de movimiento se realizan a través de este terminal.
- 12 Puerto de Salida de Video : Permite la salida de las señales de video. Conecte este puerto al puerto de entrada de un monitor.

CONFIG PRINCIPAL		
1. LENTE	DC	→ DC
2. EXPOSIC	←	→ BRILLO / SHUTTER / AGC / SENS-UP / VOLVER
3. BAL BLAN	ATW	→ ATW / EXTER / INTER / MANUAL / AWC-SET
4. CONTRALUZ	OFF	→ OFF / USER BLC / HLC / SSSDR / WDR
5. SSNR3	ON	→ ON / OFF
6. DIA/NOCHE	AUTO	→ AUTO / EXTERNO / COLOR / N/B
7. PERFIL	BÁSICO	→ BÁSICO / DIANOCHÉ / CONTRALUZ / ITS / INTER / USUA
8. ESPEC	←	→ AJUST IMAG / TITULO CAM / SYNC / INTELIG. / PRIVACIDAD / DIS / IDIOMA / VOLVER
9. SALIR	SAVE	→ SAVE / NOT SAVE / RESET

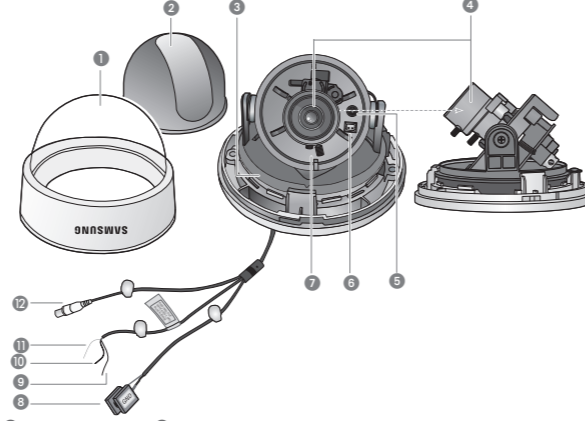
## Guide d'installation rapide du SCD-3081



- 1 Couverture du dôme
- 2 Boîtier de protection
- 3 Base panoramique : Commande de l'angle panoramique de la caméra.
- 4 Module de lentille avec zoom x3.9 : 2.8 ~ 11mm (F1.2).
- 5 Commutateur de configuration des fonctions : Affiche le menu sur l'écran et déplace le curseur dans les quatre directions, pour confirmer, ou après une modification d'un élément sélectionné.
- 6 Terminal de sortie vidéo vers le moniteur
- 7 Base de rotation : Permet de commander l'angle de rotation de la caméra.
- 8 Terminal d'entrée d'alimentation : Raccordez l'alimentation selon la manière spécifiée ici pour chaque modèle.
- 9 Borne de mise à la terre
- 10 Borne d'entrée D & N : Vous pouvez basculer enter le mode Jour et Nuit en connectant un signal externe à cette borne.
- 11 Borne de sortie MD : Les signaux de détection de mouvement sont émis via cette borne.
- 12 Prise de sortie vidéo : Les signaux vidéo sont émis via ce port. Raccordez ce port au port d'entrée (IN) d'un moniteur.

CONFIG PRINCIPALE		
1. LENS	DC	→ DC
2. EXPOSITION	←	→ LUMINOSITÉ / OBTURATEUR / AGC / SENS-UP / RETOUR
3. BAL BLC	ATW	→ ATW / EXTER / INTER / MANUEL / AWC-SET
4. CONTRE-JOUR	ARRET	→ ARRET / USER BLC / HLC / SSSDR / WDR
5. SSNR3	MARCHE	→ ZAP / VYP
6. JOUR/NUIT	AUTO	→ AUTO / EXTERNE / COULEUR / N/B
7. PROFIL	BASIQUE	→ BASIQUE / JOUR/NUIT / CONTRE-JOUR / ITS / INTER / UTIL
8. SPECIAL	←	→ REG IMAGES / TITRE CAM / SYNC / INTELLIG. / MASQUAGE / DIS / LANGUE / RETOUR
9. QUITTER	SAVE	→ SAVE / NOT SAVE / REINIT

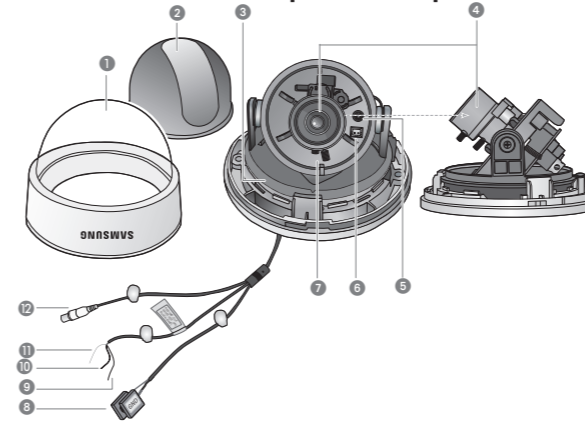
## SCD-3081 Quick Set-up Guide



- 1 Dome Cover
- 2 Shield Case
- 3 Pan Base : Control panning angle of camera.
- 4 x3.9 Vari-focal Lens Module : 2.8 ~ 11mm (F1.2).
- 5 Function Setup switch : Display the menu on the screen and move the cursor to four directions to confirm status or changing a selected item.
- 6 Video Output Terminal to Monitor
- 7 Rotate Base : Control rotating angle of camera.
- 8 Power input terminal : Connect the power as specified for each model here.
- 9 Ground Terminal
- 10 D & N Input Terminal : You can switch to Day & Night Mode by connecting an external signal to this terminal.
- 11 MD Output Terminal : Motion detection signals are output through this terminal.
- 12 Video Output Jack : Video signals are output through this port. Connect this port to the Video IN port of a monitor.

MAIN SETUP		
1. LENS	DC	→ DC
2. EXPOSURE	←	→ BRIGHTNESS / SHUTTER / AGC / SENS-UP / RETURN
3. WHITE BAL	ATW	→ ATW / OUTDOOR / INDOOR / MANUAL / AWC-SET
4. BACKLIGHT	OFF	→ OFF / USER BLC / HLC / SSSDR / WDR
5. SSNR3	ON	→ ON / OFF
6. DAY/NIGHT	AUTO	→ AUTO / EXTERN / COLOR / B/W
7. PROFILE	BASIC	→ BASIC / DAY/NIGHT / BACKLIGHT / ITS / INDOOR / USER
8. SPECIAL	←	→ IMAGE ADJ / CAM TITLE / SYNC / INTELLIGENCE / PRIVACY / DIS / LANGUAGE / RETURN
9. EXIT	SAVE	→ SAVE / NOT SAVE / RESET

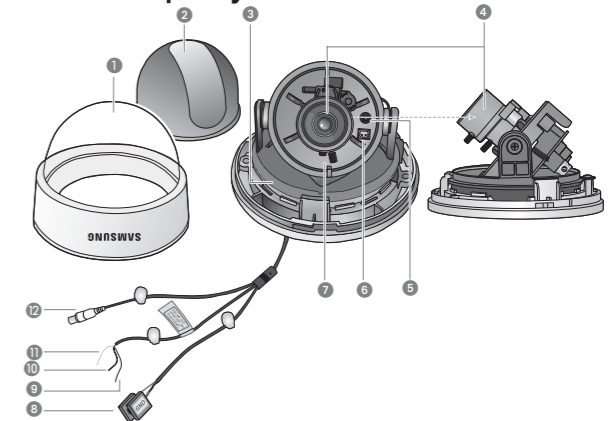
## SCD-3081 Guida rapida all'impostazione



- 1 Custodia a cupola
- 2 Custodia di protezione
- 3 Supporto Pan : Controllo angolo di rotazione orizzontale (pan) della videocamera.
- 4 Sistema varifocale x3.9 : 2.8 ~ 11mm(F1.2).
- 5 Pulsante Impostazione funzioni : Visualizza il menù e permette di scorrere il cursore in quattro direzioni per confermare o modi la voce selezionata.
- 6 Terminale uscita video al Monitor
- 7 Supporto girevole : Controllo angolo di rotazione della videocamera.
- 8 Terminale alimentazione : Collegare l'alimentazione secondo le indicazioni del modello utilizzato.
- 9 Terminale di massa
- 10 Terminale di ingresso D & N : È possibile passare al modo Day & Night (Giorno e notte) collegando un segnale esterno a questo terminale.
- 11 Terminale di uscita MD : I segnali di rilevazione movimento vengono trasmessi tramite questo terminale.
- 12 Jack Video in uscita : Porta in uscita per il segnale video. Collegare la porta alla porta video in entrata di un monitor.

CONFIG PRINCIPALE		
1. OTTICA	DC	→ DC
2. ESPOSIZIONE	←	→ LUMINOSITÀ / OTTURATORE / AGC / SENS-UP / RITORNO
3. BIL BIANCO	ATW	→ ATW / ESTERNO / INTERNO / MANUALE / AWC-SET
4. CONTROLUCE	OFF	→ OFF / USER BLC / HLC / SSSDR / WDR
5. SSNR3	ON	→ ON / OFF
6. GIORNO/NOTT	AUTO	→ AUTO / ESTERNO / COLORE / B/N
7. PROFILO	BASE	→ BASE / GIORNO/NOTT / CONTROLUCE / ITS / INTERNO / UTENTE
8. SPECIALE	←	→ REG IMMAGINE / TITOLO CAM / SYNC / INTELL / PRIVACY / DIS / LINGUA / RITORNO
9. USCITA	SAVE	→ SAVE / NOT SAVE / RESET

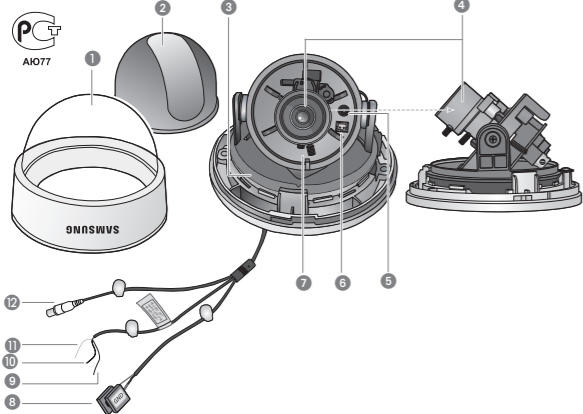
## Průvodce pro rychlé nastavení SCD-3081



- 1 Kryt kopule
- 2 Kryt
- 3 Základna otočení : Kontroluje úhel otočení kamery.
- 4 x3.9 varifokální čočka : 2.8 ~ 11mm(F1.2).
- 5 Tlačítko nastavení funkce : Na obrazovce zobrazí nabídku a přesune kurzor do čtyř směrů k potvrzení či po změně vybrané položky.
- 6 Výstup obrazu do monitору
- 7 Základna rotace : Kontroluje rotační úhel kamery.
- 8 Terminál vstupu napájení : Připojte napájení, jak je to uvedeno pro každý model.
- 9 Uzemňovací svorka
- 10 Konektor vstupu denního a nočního režimu : Můžete přepnout mezi režimy Day (Den) a Night (Noc) připojením externího signálu k tomuto konektoru.
- 11 Konektor výstupu detekce pohybu : Signály detekce pohybu vystupují z tohoto konektoru.
- 12 Připojení výstupu obrazu : Skrze tento výstup vychází signál obrazu. Tento výstup připojte ke VSTUPU obrazu monitору.

HLAVNÍ NASTAVENÍ		
1. OBJEKTIV	DC	→ DC
2. EXPOZICE	←	→ JAS / CLONA / AGC / SENS-UP / RETURN
3. VYVÁŽENÍ BÍLÉ	ATW	→ ATW / VENKU / UVNITŘ / RUČNÍ / AWC-SET
4. PODSVÍCENÍ	VYP	→ VYP / USER BLC / HLC / SSSDR / WDR
5. SSNR3	ZAP	→ ZAP / VYP
6. DEN/NOC	AUTO	→ AUTO / VENKOVNÍ / BARVA / ČB
7. PROFIL	ZÁKLADNÍ	→ ZÁKLADNÍ / DENNOC / PODSVÍCENÍ / ITS / UVNITŘ / UŽIVATEL
8. SPECIÁL	←	→ ÚPRAVA SNÍMKU / NÁZEV KAMERY / SYNC / INFORMACE / SOUKROMÍ / DIS / JAZYK / RETURN
9. VÝSTUP	ULOŽIT	→ ULOŽIT / NEUKLÁDAT / RESETOVAT

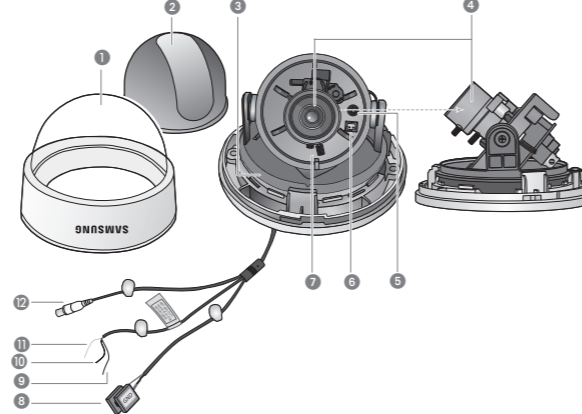
## Краткое руководство по настройке SCD-3081



- 1 Купольная крышка
- 2 Защитный колпак
- 3 Наклонное основание : регулировка угла наклона камеры.
- 4 Модуль вариофокального объектива с кратностью 3,9 : 2,8 ~ 11 мм (F1.2).
- 5 Переключатель настройки функций : вывести меню на экран и перемещать курсор по четырем направлениям для подтверждения состояния или после изменения настроек выбранной функции.
- 6 Разъем выхода видеосигнала на монитор
- 7 Вращающееся основание : регулировка угла вращения камеры.
- 8 Разъем ввода питания : Подключить питание как указано в настоящем документе для конкретной модели.
- 9 Разъем заземления
- 10 Входной разъем D & N : Можно подключить внешний сигнал к этому разъему, чтобы выполнять переключение между дневным и ночным режимами.
- 11 Выходной разъем MD : Через этот разъем выдаются сигналы распознавания движения.
- 12 Штекер вывода видеосигнала : Через этот порт происходит выход видеосигналов. Подключите его к видеовходу монитора.

ОСНОВНЫЕ НАСТРОЙКИ	
► 1. ОБЪЕКТИВ DC	→ DC
2. ЭКСПОЗИЦИЯ	→ ЯРКОСТЬ / ЗАТВОР / AGC / SENS-UP / RETURN
3. БАЛАНС БЕЛОГО ATW	→ ATW / OUTDOOR / INDOOR / ВРУЧНУЮ / AWC-SET
4. ФОНОВАЯ ЗАСВ. ВЫКЛ.	→ ВЫКЛ. / USER BLC / HLC / SSSDR / WDR
5. SSSNR3 ВКЛ.	→ ВКЛ. / ВЫКЛ.
6. ДЕНЬ/НОЧЬ АВТО	→ АВТО / НАРУЖНЫЙ / ЦВЕТ / Ч/Б
7. ПРОФИЛЬ БАЗОВЫЙ	→ БАЗОВЫЙ / ДЕНЬНОСТЬ / ЗАСВЕТКА / ITS / В ПОМЕЩЕНИИ / ПОЛЬЗОВАТ.
8. СПЕЦ ФУНКЦИИ	→ НАСТР. ИЗОБР. / НАЗВАНИЕ КАМЕ / SYNC / ИНТЕЛЛЕКТ. / ПРИВАТНОСТЬ / DIS / ЯЗЫК / RETURN
9. ВЫХОД SAVE	→ SAVE / NOT SAVE / ПЕРЕЗАГРУЗЬ

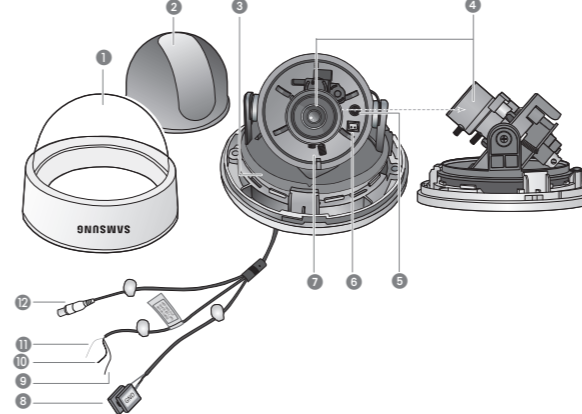
## Krótką instrukcja konfiguracji modelu SCD-3081



- 1 Osłona kopułki
- 2 Obudowa
- 3 Podstawa Pan : sterowanie kątem panoramowania kamery.
- 4 Moduł obiektywu zmiennoogniskowego x3.9 : 2,8 ~ 11mm(F1.2).
- 5 Przełącznik ustawiania funkcji : Wyświetla menu ekranowe i przesuwają kursor w czterech kierunkach w celu potwierdzenia stanu zmianie zaznaczonej pozycji.
- 6 Gniazdo wyjścia wizyjnego do monitora
- 7 Podstawa obrotowa : sterowanie kątem obrotu kamery.
- 8 Gniazdo wejściowe zasilania : Podłączyć zasilanie, zgodnie z instrukcjami dotyczącymi każdego modelu.
- 9 Złącze uziemienia
- 10 Złącze wejściowe D & N : Do tego złącza można doprowadzić sygnał zewnętrzny w celu zmieniania trybu Dzień i Noc.
- 11 Złącze wyjściowe MD : Przez to złącze przekazywane są sygnały wykrycia ruchu.
- 12 Gniazdo wyjściowe sygnałów wizyjnych : Sygnały wizyjne są wysyłane przez ten port. Podłącz ten port z portem WEJŚCIA sygnałów wizyjnych.

MENU GŁÓWNE	
► 1. OBIEKTYW DC	→ DC
2. EKSPOZYCJA	→ JASNOŚĆ / MIGAWKA / AGC / SENS-UP / WYJDZ
3. BALANS BIELI ATW	→ ATW / OŚW. ZEWN. / OŚW. WEWN. / REZCZNIĘ / AWC-WŁ.
4. BACKLIGHT WYŁ	→ WYŁ. / BLC UŻYTK. / HLC / SSSDR / WDR
5. SSSNR3 WŁ	→ WŁ. / WYŁ.
6. DZIEŃ/NOC AUTO	→ AUTO / ZEWNĘTRZNY / KOLOR / CZ/B
7. PROFIL PODSTAWOWY	→ PODSTAWOWY / DZIEŃNOŚĆ / BACKLIGHT / ITS / OŚW.WEWN. / UŻYTKOWNIK.
8. SPECJALNE	→ KONF. OBRAZU / NAZWA / SYNC / INTELIGEN. / PRYWATNOŚĆ / DIS / JEZYK / WYJDZ
9. WYJŚCIE ZAPISZ	→ ZAPISZ / NIE ZAPISZ / RESET

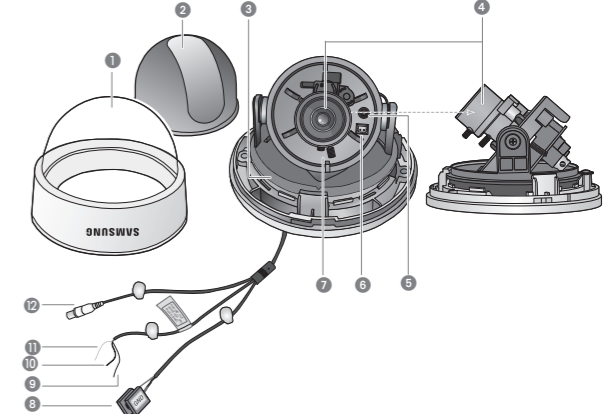
## Ghid rapid de configurare SCD-3081



- 1 Îneviș dom
- 2 Carcasă de protecție
- 3 Suport panoramare : Controlează unghiul de panoramare al camerei.
- 4 Modul lentilă vari-focală x3.9 : 2,8 ~ 11mm(F1.2).
- 5 Comutator funcții de configurare : Afișează meniul pe ecran și deplasează cursorul în cele patru direcții pentru a confirma starea sau după selectarea unui element.
- 6 Terminal ieșire video către monitor
- 7 Suport de răsucire : Controlează unghiul de răsucire al camerei.
- 8 Terminal intrare alimentare : Conectați alimentarea după cum se specifică aici pentru fiecare model.
- 9 Bornă pentru masă
- 10 Bornă de intrare D & N : Puteți comuta între modulele Zi și Noapte prin conectarea unui semnal extern la această bornă.
- 11 Bornă de ieșire MD : Semnalele de detectare a mișcării sunt emise prin această bornă.
- 12 Mufă ieșire video : Semnalele video sunt transmise prin acest port. Conectați acest port la portul Video IN al monitorului.

CONFIGURARE PRINCIPALĂ	
► 1. LENTILĂ DC	→ DC
2. EXPUNERE	→ LUMINOZITATE / OBTURATOR / AGC / SENS-UP / RETURN
3. NIVEL DE ALB ATW	→ ATW / EXTERIOR / INTERIOR / MANUAL / AWC-SET
4. LUM. FUNDAL OPRIT	→ OPRIT / USER BLC / HLC / SSSDR / WDR
5. SSSNR3 PORNIT	→ PORNIT / OPRIT
6. NOAPTE / ZI AUTO	→ AUTO / EXTERN / COLOR / B/W
7. PROFIL DE BAZA	→ DE BAZA / NOAPTEZI / LUM. FUNDAL. / ITS / INTERIOR / UTILIZATOR
8. SPECIALE	→ AJUST. IMAGINE / SUBTITRAPE / SYNC / INTELIGENTĂ / CONFIDENT. / DIS / LIMBĂ / RETURN
9. IEȘIRE SALVEAZĂ	→ SALVEAZĂ / NU SALBA / RESETARE

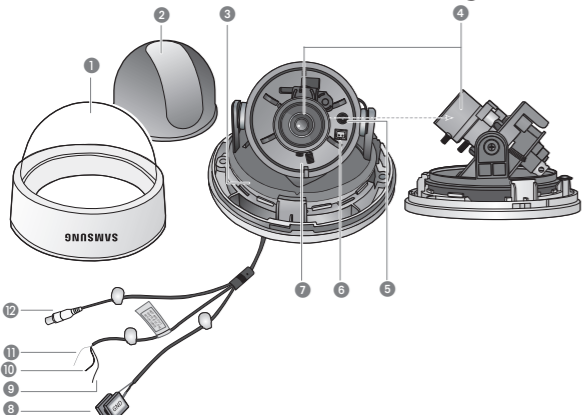
## SCD-3081 Vodič za brzo podešavanje



- 1 Poklopac kupole
- 2 Zaštitno kucište
- 3 Osnova preleta : Kontrolisanje ugla preleta kamere.
- 4 Modul x3.9 varifokalnog sočiva : 2,8 ~ 11mm(F1.2).
- 5 Prekidač za podešavanje funkcije : Prikazuje meni na ekranu i pomera kursor u četiri smjera, da bi se potvrdio status ili nakon menjanja izabrane stavke.
- 6 Terminal za video izlaz do monitora
- 7 Rotiranj osnovne : Kontrolisanje ugla rotiranja kamere
- 8 Terminal za ulaz napajanja : Povežite napajanje kako je naznačeno za svaki model ovdje.
- 9 Terminal za uzemljenje
- 10 D i N ulazni konektor : Možete vršiti prebacivanje u dnevni i noćni režim tako što ćete povezati spoljni signal na ovaj konektor.
- 11 MD izlazni konektor : Signali detekcije pokreta se šalju preko ovog konektora.
- 12 Priključak za video izlaz : Video signali izlaze preko ovog porta. Povežite ovaj port za Video IN port monitora.

GLAVNO PODEŠAVANJE	
► 1. SOČIVO DC	→ DC
2. IZLOŽENOST	→ OSVETLJENJE / KAPAK / AGC / SENS-UP / RETURN
3. BALANS BELE ATW	→ ATW / NAPOLJU / UNUTRA / RUČNO / AWC-SET
4. BACKLIGHT ISKLJULENO	→ ISKLJULENO / USER BLC / HLC / SSSDR / WDR
5. SSSNR3 UKLJUČENO	→ UKLJUČENO / ISKLJULENO
6. DAN / NOĆ AUTO	→ AUTO / EKSTERNO / BOJA / CZ/B
7. PROFIL BAZIČNO	→ BAZIČNO / DANNOĆ / BACKLIGHT / ITS / UNUTRA / KORISNIK
8. SPECIJALNO	→ POD. SLIKE / NAZIV KAMERE / SYNC / INTELIGENCIJA / PRIVATNOŠĆ / DIS / JEZYK / RETURN
9. IZLAZ SAČUVAJ	→ SAČUVAJ / NE SAČUVATI / RESETUJ

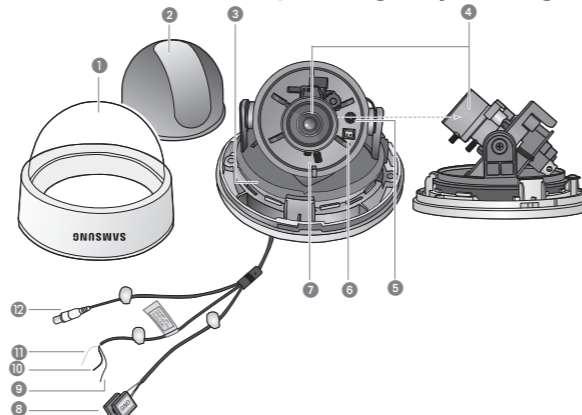
## SCD-3081 Snabbinstallationsguide



- 1 Kuppelhölje
- 2 Skyddshölje
- 3 Panoreringssokkel : Styr kamerans panoreringsvinkel.
- 4 x3.9 varifokal lens : 2,8 ~ 11mm(F1.2).
- 5 Funktionsinställningsomkopplare : Visa meny på skärmen och flytta markören åt fyra håll för bekräfta status eller efter ändring av ett valt objekt.
- 6 Videoutgång till bildskärm
- 7 Roteringssokkel : Styr kamerans roteringsvinkel.
- 8 Strömförsörjningsingång : Anslut den typ av strömförsörjning som specificeras för respektive modell här.
- 9 Jordad kontakt
- 10 D & N-ingångsterminal : Du kan stänga av dag & natt-läge genom att ansluta en extern signal till den här kontakten.
- 11 MD-utgångsterminal : Rörelsedetekterings signaler utsänds via den här terminalen.
- 12 Videoutgångsuttag : Videosignalerna matas ut via denna port. Anslut den här porten till bildskärmens port Video IN.

HUVDINSTÄLLNINGAR	
► 1. LINSE DC	→ DC
2. EXPONERING	→ LJUSTYRKA / SLUTARE / AGC / SENS-UP / RETURN
3. VITBAL. ATW	→ ATW / UTOMHUS / INOMHUS / MANJELL / AWC-SET
4. MOTLJUS AV	→ AV / USER BLC / HLC / SSSDR / WDR
5. SSSNR3 PÅ	→ PÅ / AV
6. DAG/NATT AUTO	→ AUTO / EXTERN / FÄRG / S/V
7. PROFIL BAS	→ BAS / DAGNATT / MOTLJUS / ITS / INOMHUS / ANVÄNDARE
8. SPECIAL	→ BILDJUST. / KAMERATITEL / SYNC / INTELLIGENT / AVSKILDHET / DIS / SPRÅK / RETURN
9. AVSLUTA SPARA	→ SPARA / EJ / ÅTER

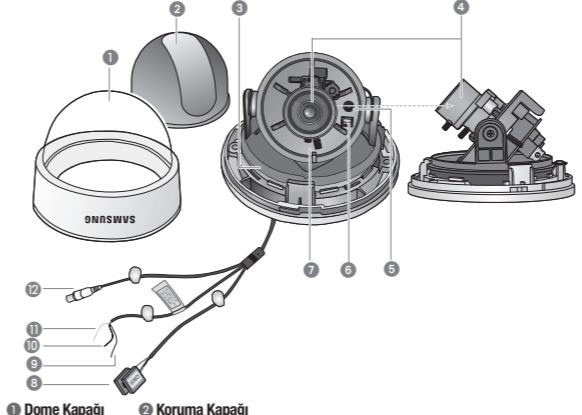
## SCD-3081 kort opstillingsvejledning



- 1 Kuppeldæksel
- 2 Beskyttelseskappe
- 3 Panoreringssokkel : Styring af kameraets panoreringsvinkel
- 4 x3.9 zoomobjektiv linse-modul : 2,8 ~ 11mm(F1.2).
- 5 Funktionsopstillingskontakt : Viser menuen på skærmen og flytter markøren i fire retninger for at bekræfte status eller efter ændring af et valgt element.
- 6 Videoudgang til monitor
- 7 Rotationssokkel : Styring af kameraets rotationsvinkel.
- 8 Strømindgang : Tilslut strøm som angivet for hver model her.
- 9 Jordforbindelsesstik
- 10 D/N-indgangsstik : Du kan skifte til Dag og nat-tilstand ved at slutte et eksternt signal til dette stik.
- 11 MD-udgangsstik : Bevægelsesdetektionssignaler udsendes via dette stik.
- 12 Videoudgangsstik : Videosignaler udsendes fra denne port. Tilslut denne port til Video IN-porten på en monitor

HOVEDOPSÆTTING	
► 1. LINSE DC	→ DC
2. EKSPONERING	→ LYSTYRKE / LUKKER / AGC / SENS-UP / RETURN
3. HVIDBALANGE ATW	→ ATW / UDENDORS / INDENDORS / MANUEL / AWC-SET
4. MODLYS SLUK	→ SLUK / USER BLC / HLC / SSSDR / WDR
5. SSSNR3 TÆND	→ TÆND / SLUK
6. DAG/NATT AUTO	→ AUTO / EKSTERN / FARVE / S-H
7. PROFIL BASIS	→ BASIS / DAGNAT / MODLYS / ITS / INDENDORS / BRUGER
8. SPECIAL	→ BILLEJUST. / KAMERATITEL / SYNC / INTELLIGENT / PRIVATLÆTS / DIS / SPROG / RETURN
9. FORLAD GEM	→ GEM / GEM IKKE / NULSTIL

## SCD-3081 Hızlı Kurulum Kılavuzu

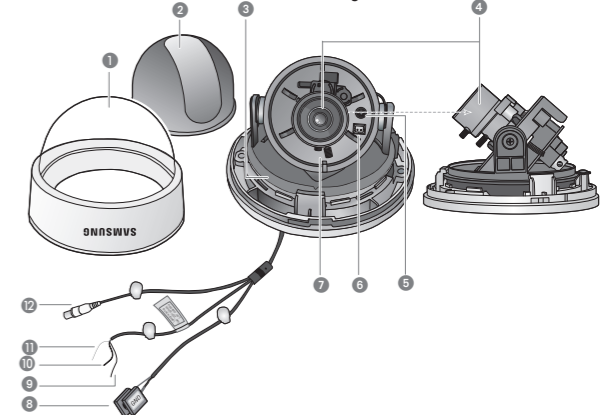


- 1 Dome Kapağı
- 2 Koruma Kapağı
- 3 Kaydırma Tabanı : Kameranın kaydırma açısını kontrol eder.
- 4 x3.9 Değişken Odaklı Lens Modülü : 2,8 ~ 11mm(F1.2).
- 5 Foküsyon Ayar düğmesi : Menüyü ekranda görüntüledikten sonra imleci dört istikamette kaydırarak durum ya da seçilen öge deęişimini teyit edin.
- 6 Monitöre Video Çıkış Terminali
- 7 Döndürme Tabanı : Kameranın dönme açısını kontrol eder.
- 8 Güç giriş terminali : Her model için belirlenen güç kaynağını buraya bağlayın.
- 9 Topraklama Terminali
- 10 D & N Giriş Terminali : Bu terminale harici bir sinyal bağlayarak Gündüz & Gece Moduna geçebilirsiniz.
- 11 MD Çıkış Terminali : Hareket algılama sinyalleri bu terminalden verilir.
- 12 Video Çıkış Jaka : Video sinyalleri bu port üzerinden verilir. Bu portu monitörün Video IN portuna bağlayın.

ANA AYAR	
► 1. LENS DC	→ DC
2. POZLAMA	→ PARLAKLIK / ORBURATÖR / AGC / SENS-UP / RETURN
3. BEYAZ DENG ATW	→ ATW / DIŞ MEKAN / İÇ MEKAN / MANUEL / AWC-SET
4. ARKA IŞIK KAPALI	→ KAPALI / USER BLC / HLC / SSSDR / WDR
5. SSSNR3 AÇIK	→ AÇIK / KAPALI
6. GÜNDÜZ/GECE AUTO	→ AUTO / DIŞ / RENK / S/B
7. PROFİL TEMEL	→ TEMEL / GÜNDÜZ/GECE / ARKA IŞIK / ITS / İÇ MEKAN / KULLANICI
8. ÖZEL	→ GRNT AYARI / KAM İSMİ / SENK / ZEKA / GİZLÜK / DGS / DİL / RETURN
9. ÇIK KAYDET	→ KAYDET / KAYDETME / SIFIRLA MA

• Chazin Ticaret Bakanlığınca önerilen ortlama ömürü. • Chazin EEE yönetmeliklerine uygun olduğuna benzer beyan.

## Guia resumido de instalaço do SCD-3081



- 1 Cobertura de abbada
- 2 Caixa de proteço
- 3 Base horizontal : controla o ngulo horizontal da cmera.
- 4 Mdulo de lente varifocal x3.9 : 2,8 ~ 11mm(F1.2).
- 5 Chave de configuraço de funço : Exibe o menu na tela e move o cursor para quatro direçes para confirmar o status ou depois da funço com um item selecionado.
- 6 Terminal de saida de video para o monitor
- 7 Base de rotaço : controla o ngulo de rotaço da cmera.
- 8 Terminal de entrada de energia : Conecte aqui o cabo de energia como especificado para cada modelo.
- 9 Terminal de terra
- 10 Terminal de entrada D & N : voc pode alternar para o modo dia e noite conectando um sinal externo a este terminal.
- 11 Terminal de saida MD : Sinais de detecço de movimento so transmitidos por este terminal.
- 12 Tomada de saida de video : Os sinais de video so transmitidos atravs dessa porta. Conecte essa porta  porta Video IN de um monitor.

CONFIGURAÇO PRINCIPAL	
► 1.LENTE DC	→ DC
2. EXPOSIÇO	→ BRILHO / OBTURADOR / CGA / SENS-UP / RETORNAR
3. EQUIL BRANCO ATW	→ ATW / OUTDOOR / INDOOR / MANUAL / AWC-SET
4. ILUM TRASEIRA DESL	→ DESL. / BLC / HLC / SSSDR / WDR
5. SSSNR3 LIG	→ LIG / DESL
6. DIA/NOITE AUTO	→ AUTO / EXTERNO / COR / B/P
7. PERFIL BSICO	→ BSICO / DIANOITE / ILUM TRASEIRA / ITS / INTER / USURIO
8. ESPECIAL	→ AJ. IMAGEM / TTULO CMERA / SYNC / INTELIGNCIA / PRIVACIDADE / EIG / IDIOMA / RETORNAR
9. SAIR SALV	→ SALV / NO SALV / REDEF