

# SNP-6320RH

2-мегапиксельная Full HD сетевая купольная ИК PTZ-камера с 32-кратным масштабированием

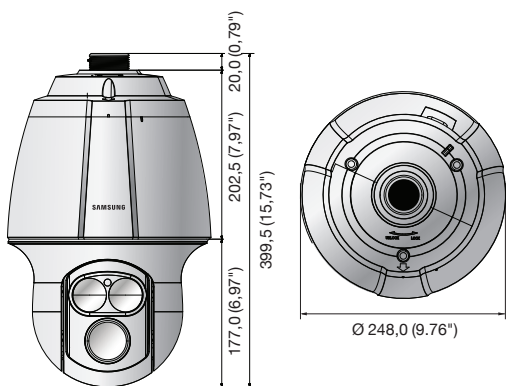


## Основные особенности

- Макс. разрешение 2 МП (1920 x 1080)
- 16 : Поддержка разрешения 9 Full HD (1080p)
- Оптическое масштабирование 4,4 ~ 140,8 мм (32-кратное), с коррекцией для инфракрасного освещения, 16-кратное цифровое масштабирование
- H.264, двойной кодек MJPEG, многопоточное мультикадрирование День/ночь (ICR), WDR (120 дБ)
- Автоматическое слежение, умный анализ видео
- Карта памяти SD/SDHC/SDXC, поддержка двустороннего аудио
- IP66, IK10, ИК светодиод (2 шт)

## Габаритные размеры:

Ед. изм.: мм



## Аксессуары (опционально)



SBP-300WM1 SBP-300WM SBP-300CM SBP-300LM SBP-300B SBP-300PM SBP-300KM

SNP-6320RHN/P	
<b>ВИДЕО</b>	
Устройство, формирующее изображение	1/2,9" 2 МП CMOS
Всего / эффективных пикселей	1 952 (г) x 1 116 (а), 2,19 мегапикселей / 1 944 (г) x 1 104 (а), 2,14 мегапикселей
Система сканирования	Прогрессивная
Мин. освещенность	Цвет: 0,3 люкс (1/30 сек, F1.6, 50 IRE), 0,005 люкс (2 сек, F1.6, 50 IRE) Ч/б: 0,1 люкс (1/30 сек, F1.6, 30 IRE), 0,0005 люкс (2 сек, F1.6, 30 IRE) Ч/б: 0 люкс (ИК-светодиод вкл)
Соотношение сигнал/шум	50 дБ
Видео выход	Комбинированное изображение: 1,0 размах напряжения / 75Ω комбинированное, 720 x 480 (N), 720 x 576 (P), для установки
<b>ОБЪЕКТИВ</b>	
Фокусное расстояние (коэффициент масштабирования)	4,4 ~ 140,8 мм (оптическое 32-кратное)
Макс. коэффициент апертуры	F1.6 (широкий угол) / F4.9 (теле)
Угол поля зрения	по горизонтали: 63,68°(широкий угол) ~ 2,24°(теле) / по вертикали: 37,52°(широкий угол) ~ 1,28°(теле)
Мин. расстояние до объекта	1,5 м
Управление фокусом	Автоматический / по кадровый автоматический / ручной
Тип объектива / тип крепления	Автоматическая цифровая диафрагма / встроенный
<b>ПАНОРАМИРОВАНИЕ / НАКЛОН / ПОВОРОТ</b>	
Диапазон панорамирования / наклона	360° бесконечный / 190° (-5° ~ 185°)
Скорость панорамирования / наклона	Предустановленный: 250°/сек, Ручной: 0,024°/сек ~ 120°/сек
Последовательность / предустановленная точность	Предустановки (255 шт), качания, группа (6 шт), слежение, маршрут (1 шт), авто, график ±0.2°
Азимут	Да (E / W / S / N / NE / SE / NW / SW OSD)
Автоматическое слежение	Откл. / вкл.
<b>ЭКСПЛУАТАЦИЯ</b>	
ИК-светодиод	2 шт
Фактическая длина	150 м
Название камеры	Вкл / откл (отображается до 15 символов)
День и ночь	Авто (ICR) / цветной / черно-белый
Компенсация фоновой засветки	Откл / компенсация заднего цвета / компенсация бликов / WDR
Широкий динамический диапазон	120 дБ
Повышение контрастности	SSDR (супер-динамический диапазон Samsung) (вкл / откл)
Цифровое уменьшение шума	SSNR3 (2D+3D фильтр шумов) (вкл / откл)
Цифровая стабилизация изображения	Откл. / вкл.
Антигуман	Откл / авто / ручной
Обнаружение движения	Откл / вкл (4 прямоугольные зоны)
Зона конфиденциальности	Откл / вкл (32 прямоугольные зоны) - Цвет: Серый / зеленый / красный / синий / черный / белый, - опции коэффициента масштабирования для режима конфиденциальности
Регулировка усиления	Откл / низкое / среднее / высокое / ручное
Баланс белого	Автоматическое слежение / предустановленный баланс / ручной / в помещении / на улице / ртутная лампа / натриевая лампа
Скорость срабатывания электронного затвора	Минимальная / максимальная / без сотрясения (2 ~ 1/12 000 сек)
Цифровое масштабирование	16-кратное, функция масштабирования зоны поддерживает 2-кратное цифровое масштабирование
Переворот / зеркальное отображение	Откл. / вкл.
Умный анализ видео	Взлом (изменение поля зрения), виртуальная граница, вход / выход, появление / исчезновение, обнаружение звука, распознавание лиц (4 шт)
Тревожный вход/выход	Вход 4 шт / выход 3 шт (реле)
Интерфейс дистанционного управления	RS-485/422
Протокол RS-485	Samsung-T/E, Pelco-P/D, Panasonic, Honeywell, AD, Vicon, Bosch, GE
Тревожные сигналы	Тревожный вход, обнаружение движения, умный анализ видео, отосаждение от сети
Тревожные события	Загрузка файла по FTP или электронной почте, уведомление по электронной почте, Локальное хранение (SD/SDHC) или запись NAS в случае отсоединения от сети, внешний выход, настройки PTZ
<b>СЕТЬ</b>	
Ethernet	RJ-45 (10/100BASE-T)
Способ сжатия видео	H.264 (MPEG-4 часть 10/AVC): Основной / базовый / высокий, MJPEG
Разрешение	1920 x 1080, 1280 x 1024, 1280 x 960, 1280 x 720, 1024 x 768, 800 x 600, 720 x 576, 640 x 480, 640 x 360, 320 x 240, 320 x 180
Макс. частота кадров	H.264: Макс. 60 кадров/сек при любом разрешении MJPEG : 1920 x 1080, 1280 x 1024, 1280 x 960, 1280 x 720, 1024 x 768: Max. 15 кадров/сек 800 x 600, 720 x 576, 640 x 480, 640 x 360, 320 x 240, 320 x 180: Макс. 30 кадров/сек
Smart Codec	Ручной режим (зональный): 5ea, режим распознавания лиц
Настройка качества видео	H.264: уровень сжатия, управление целевой скоростью передачи данных, MJPEG: управление качеством
Способ управления скоростью передачи данных	H.264: CBR или VBR, MJPEG: VBR
Возможность потоковой передачи данных	Многопоточковая передача данных (до 10 профилей)
Аудио вход	Выбираемый (микрофона / канал), Напряжение питания: 2,5 В постоянного тока (4 мА), Входное полное сопротивление: прим. 2 КОМ
Аудио выход	Канал (стерео мини-гнездо 3,5 мм), Макс.уровень на выходе: 1 среднеквадратичное значение
Способ сжатия аудио	G.711 u-law/G.726 на выбор, G.726 (ADPCM) в КГц G.711 8 КГц, G.726: 16 Кб/сек, 24 Кб/сек, 32 Кб/сек, 40 Кб/сек
Звуковая связь	Двусторонняя передача аудио
IP	IPv4, IPv6
Протокол	TCP/IP, UDP/IP, RTP/UDP, RTSP/RTCP, RTP, RTSP, NTP, HTTP, HTTPS, SSL, DHCP, PPPoE, FTP, SMTP, ICMP, IGMP, SNMP, LLN/W2/3(MIB-2), ARP, DNS, DDNS, QoS, PIM-SM, UPnP, Bonjour
Безопасность	Проверка доступа по имени учетной записи HTTPS (SSL), проверка доступа по имени учетной записи Digest Фильтр IP-адресов, журнал доступа пользователей, аутентификация 802.1x (EAP-TLS, EAP-LEAP)
Способ потоковой передачи данных	Одноадресная / многоадресная
Макс. кол-во пользователей	15 пользователей в режиме одноадресной передачи данных
Локальное хранение данных	SD/SDHC/SDXC (до 128 Гб) Видео, записанное на карту памяти SD/SDHC/SDXC, можно скачать NAS (сетевое устройство хранения данных), локальный ПК для мгновенной записи
Программируемый интерфейс приложений	ONVIF профиль S & G, SUNAPI (HTTP API), SVNP 1.2, открытая платформа Samsung Techwin
Язык страницы	Английский, французский, немецкий, испанский, итальянский, китайский, корейский, русский, японский, шведский, датский, португальский, турецкий, польский, чешский, румынский, сербский, голландский, чешский, венгерский, греческий, финский, норвежский
Веб-просмотр	Поддержка ОС: Windows XP / VISTA / 7 / 8, MAC OS X 10.7 Поддержка браузеров: Microsoft Internet Explorer (вер.8 ~ 11), Mozilla Firefox (вер. 9 ~ 19), Google Chrome (вер. 15 ~ 25), Apple Safari (вер. 6.0.2 (только Mac OS X 10.8, 10.7), 5.1.7) * Только Mac OS X
Программное обеспечение для централизованного управления	SmartViewer, SSM
<b>ОКРУЖАЮЩАЯ СРЕДА</b>	
Рабочие температура и влажность	-50° C ~ +55° C / Отн. влажность менее 90 %
Температура и влажность хранения	-30° C ~ +60° C / Отн. влажность менее 90 %
Защита от попадания воды / антивандальная защита	IP66 / IK10
<b>ПОТРЕБЛЕНИЕ ЭЛЕКТРОЭНЕРГИИ</b>	
Напряжение и ток на входе	Только 24 В переменный ток / 6 А
Потребляемая мощность	Макс. 30 Вт (подогреватель откл.) / макс. 35 Вт/90 Вт (подогреватель откл./вкл., ИК вкл.)
<b>МЕХАНИЧЕСКИЕ ХАРАКТЕРИСТИКИ</b>	
Цвет / материал	Бежевый / алюминий
Габаритные размеры (ш x в)	Ø 248,0 x 399,5 мм (Ø9.76" x 15.73")
Вес	7,1 кг

\* Новейшая информация об устройствах и их характеристиках размещена на [www.samsungsecurity.com](http://www.samsungsecurity.com)