



НАУЧНО-ПРОИЗВОДСТВЕННОЕ
ОБЪЕДИНЕНИЕ
«СИБИРСКИЙ АРСЕНАЛ»



Сертификат соответствия
РОСС RU.МН08.Н27874



Декларация
о соответствии ЕАЭС
N RU Д-РУ.А693.В.06947

СИСТЕМА КОНТРОЛЯ
И УПРАВЛЕНИЯ ДОСТУПОМ

Турникет SA-301

с IP-контроллером



РУКОВОДСТВО ПО ЭКСПЛУАТАЦИИ
САОП.425718.001-02РЭ

Новосибирск

Уважаемый покупатель!

Благодарим Вас за выбор нашей продукции. В создание современных высококачественных технических средств охраны вложены усилия самых разных специалистов ООО НПО «Сибирский Арсенал». Чтобы данное изделие служило безотказно и долго, ознакомьтесь, пожалуйста, с этим руководством. При появлении у Вас пожеланий или замечаний воспользуйтесь контактной информацией, приведенной в конце руководства. Нам важно знать Ваше мнение.

Настоящее руководство по эксплуатации предназначено для изучения принципов работы, монтажа, эксплуатации и технического обслуживания полуавтоматического турникета-трипода SA-301 с IP-контроллером.

Перед началом работы внимательно изучите настоящее руководство!

Внимание! Турникет работает от сети переменного тока с напряжением 220 В. Во избежание пожара или поражения электрическим током не подвергайте прибор воздействию дождя или сырости и не эксплуатируйте прибор со вскрытым корпусом. Строго соблюдайте все меры безопасности. Техническое обслуживание должно производиться только специалистами.

Copyright © 2017 ООО НПО «Сибирский Арсенал». Все права защищены.

ПАРУС[®], PARUS[®] является зарегистрированным товарным знаком ООО НПО «Сибирский Арсенал».

14.11.2017

СОДЕРЖАНИЕ

1	Общие сведения	4
2	Специальные термины	4
3	Технические характеристики, режимы, индикация.....	5
4	Комплектность и состав.....	7
5	Краткое описание СКУД и контроллера	8
6	Плата управления турникетом	8
7	Считыватели proximity-карт	9
8	Пульт управления турникетом	10
9	Механизм турникета	11
10	Указание мер безопасности.....	12
11	Порядок установки.....	12
12	Техническое обслуживание.....	15
13	Возможные неисправности и методы их устранения.....	16
14	Хранение и транспортирование	17
15	Ограниченная гарантия.....	18
16	Сведения об утилизации.....	18
17	Свидетельство о приемке	19
18	Гарантийные обязательства	19
19	Контактная информация	19
20	Схема соединений	20
	Приложение А Учет технического обслуживания	21
	Приложение Б Учет выполнения работ	23

Турникет предназначен для управления потоками людей на проходных предприятий и организаций.

Турникет SA-301 с IP-контроллером является совместным проектом ООО НПО «Сибирский Арсенал» и ООО «ПромАвтоматика».

Турникет SA-301 с IP-контроллером является полуавтоматическим турникетом-триподом со встроенным контроллером доступа «SIGUR E300» («Сфинкс E300»), производства ООО «ПромАвтоматика», с резервированным электропитанием и с пропускной способностью 30 человек в минуту.

Программное обеспечение (ПО) «SIGUR» позволяет организовать систему контроля и управления доступом (СКУД) «SIGUR» на базе турникета SA-301.

По типу предъявляемых карт турникеты выпускаются в двух вариантах исполнения:

<i>Наименование</i>	<i>Особенности</i>
1. Турникет SA-301 (EM-Marin) с IP-контроллером	Проход через турникет осуществляется при предъявлении proximity-карт стандарта EM-Marin
2. Турникет SA-301 (Mifare) с IP-контроллером	Проход через турникет осуществляется при предъявлении proximity-карт стандарта Mifare

Турникет может работать и в автономном режиме при управлении с ручного пульта дистанционного управления.

В корпусе турникета имеется место для установки резервного источника питания - аккумуляторной батареи (АБ) емкостью до 7,5 А·ч и предусмотрен автоматический переход турникета на резервное питание от АБ при отключении сети 220 В, и обратно - при восстановлении питания 220 В.

На случай экстренной ситуации (пожар, стихийное бедствие) в турникете предусмотрена полная разблокировка преграждающих планок (режим «Свободный проход») для быстрой эвакуации людей.

В данном Руководстве по эксплуатации используется ряд специальных терминов. Ниже приведен список таких терминов вместе с их сокращениями и определениями, данными в соответствии с ГОСТ Р 51241 «Средства и системы контроля и управления доступом. Классификация. Общие технические требования. Методы испытаний»:

- **Контроль и управление доступом (КУД):** Комплекс мероприятий, направленных на предотвращение несанкционированного доступа.
- **Система контроля и управления доступом (СКУД):** совокупность средств контроля и управления доступом, обладающих технической, информационной, программной и эксплуатационной совместимостью.
- **Средства контроля и управления доступом (средства КУД):** Механические, электромеханические устройства и конструкции, электрические, электронные, электронные программируемые устройства, программные средства, обеспечивающие реализацию контроля и управления доступом.

- **Доступ:** Перемещение людей (субъектов доступа), транспорта и других объектов (объектов доступа) в (из) помещения, здания, зоны и территории.
- **Несанкционированный доступ:** Доступ субъектов или объектов, не имеющих права доступа.
- **Санкционированный доступ:** Доступ субъектов или объектов, имеющих права доступа.
- **Идентификатор доступа, идентификатор (носитель идентификационного признака):** Уникальный признак субъекта или объекта доступа. В качестве идентификатора может использоваться запоминаемый код, биометрический признак или вещественный код. Идентификатор, использующий вещественный код - предмет, в который (на который) с помощью специальной технологии занесен идентификационный признак в виде кодовой информации (карты, электронные ключи, брелоки и др. устройства).
- **Устройства преграждающие управляемые (УПУ):** Устройства, обеспечивающие физическое препятствие доступу и оборудованные исполнительными устройствами для управления их состоянием (турникеты, шлюзы, проходные кабины, двери и ворота, оборудованные исполнительными устройствами СКУД, а также другие подобные устройства).
- **Устройство считывающее (УС), считыватель:** Устройство, предназначенное для считывания (ввода) идентификационных признаков.
- **Точка доступа:** Место, где непосредственно осуществляется контроль доступа (например, дверь, турникет, кабина прохода, оборудованные необходимыми средствами).

Параметр	Значение
Напряжение питания от сети переменного тока 50 Гц	~220 В ^{+10%} _{-15%}
Мощность, потребляемая от сети, не более	30 Вт
Напряжение питания от АБ	11,8 до 14,0 В
Номинальная емкость АБ	7,5 А·ч
Время работы от АБ в режиме «Ожидания» и «Однократный проход»	до 6 ч
Класс защиты от поражения электрическим током по ГОСТ12.2.007.0	I
Интерфейс связи	Ethernet
Количество карт доступа (пользователей) в памяти контроллера	до 7000
Количество событий в памяти контроллера	до 40000
Количество считывателей	2
Контролируемые направления прохода	2
Пропускная способность в режиме «Однократный проход»	30 чел./мин.

Параметр	Значение
Пропускная способность в режиме «Свободный проход»	60 чел./мин.
Ширина зоны прохода	600 мм
Усилие поворота преграждающей планки, не более	3,5 кгс
Материал	корпус – сталь с полимерным покрытием блокирующие планки – хроматированная сталь
Степень защиты оболочкой	IP20
Габаритные размеры турникета (ширина×глубина×высота)	312×326×1104 мм (без учёта планок) 771×804×1104 мм (в режиме «Ожидания»)
Длина блокирующей планки	500 мм
Масса без АБ, не более	30 кг
Средний срок службы, не менее	10 лет
Средняя наработка на отказ, не менее	1 500 000 проходов
Габаритные размеры пульта управления, не более	145×110×45 мм
Масса пульта управления, не более	0,45 кг
Длина кабеля пульта управления (не комплектуется)	до 50 м
Условия эксплуатации	
Диапазон рабочих температур	0 °С ...+40 °С
Относительная влажность воздуха при +25 °С, не более	90%

Турникет не предназначен для установки на «открытом воздухе» и рассчитан на круглосуточный режим работы. Конструкция турникета не предусматривает его эксплуатацию в условиях воздействия агрессивных сред и во взрывоопасных помещениях.

Режимы работы турникета и индикация.

- **«Ожидания» (нормальный режим).** Верхняя блокирующая планка поднята. Турникет ожидает предъявления карты. Индицируется красным крестиком.
- **«Однократный проход»*.** При предъявлении карты в режиме «Ожидания», разрешается однократный проход в одном направлении, в течение определенного времени. Индицируется зелёной стрелкой.
- **«Свободный проход в одном направлении»*.** Разрешен свободный проход только в одном направлении (вход или выход). Индицируется зелёной стрелкой.
- **«Свободный проход»*.** Разрешен проход в обоих направлениях.
 - **«Свободный проход» вариант 1:** Верхняя блокирующая планка опущена.
 - **«Свободный проход» вариант 2:** Свободное вращение блокирующих планок в обоих направлениях. Индицируется зелёными стрелками.
- **«Блокировка».** Верхняя блокирующая планка поднята. Проход заблокирован. Турникет не принимает карты. Индицируется красным крестиком.
- **«Ручной» режим.** Охранник с ручного пульта управляет режимами турникета.

* - примечание. Турникет - полуавтоматический: в режимах «Однократный проход», «Свободный проход в одном направлении» и «Свободный проход» вариант 2 для прохода через блокирующие планки, их следует повернуть вручную. При отключении режима «Свободный проход» вариант 1 верхнюю блокирующую планку следует поднять в рабочее положение вручную.

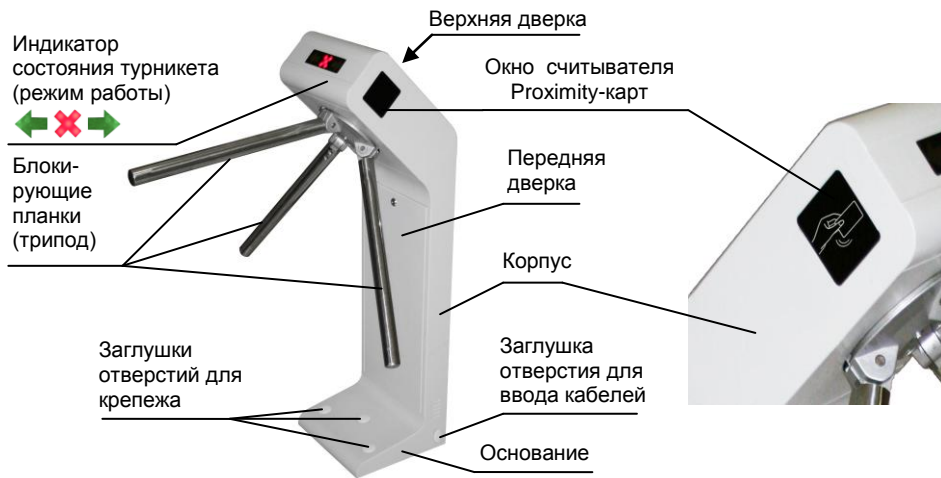


Рис.1 Общий вид турникета

Обозначение	Наименование	Количество, шт.		Примеч.
		SA-301 (EM-Marin)	SA-301 (Mifare)	
CAOP.425718.001-04	Турникет SA-301 (EM-Marin) с IP-контр.	1	-	-
CAOP.425718.001-07	Турникет SA-301 (Mifare) с IP-контр.	-	1	-
-	Трипод (блокирующие планки в сборе)	1	1	в компл.*
CAOP.425711.001	Пульт управления турникетом	1	1	в компл.
CAOP.687281.041-02	Плата управления турникетом	1	1	в составе
CAOP.687281.056	Кросс-плата	1	1	в составе
-	Контроллер доступа «SIGUR E300» сер. номер _____ MAC-адрес _____	1	1	в составе
CAOP.687281.022	Источник вторичного электропитания резервированный «Парус 12- 4,5М» (плата)	1	1	в составе
CAOP.425729.001-10	Считыватель «Портал» вариант 10	2	-	в составе
-	Proximity-карта стандарта EM-Marin	2	-	в компл.

Обозначение	Наименование	Количество, шт.		Примеч.
–	Считыватель «MATRIX-II»	-	2	в составе
–	Proximity-карта стандарта Mifare	-	2	в компл.
CAOP.425718.001-02PЭ	Руководство по эксплуатации	1	1	-
–	Компакт-диск с ПО и описанием контроллера и СКУД «SIGUR»	1	1	-
–	Винт ** М10×60	3	3	в компл.
–	Ключ ** шестигранный торцевой 8мм	1	1	-
–	Заглушка отверстия для монтажа	3	3	в компл.
–	Заглушка отверстия для ввода кабелей	3	3	в компл.
–	Ключ (открывания/закрывания дверок турникета)	верхней	2	в компл.
		передней	2	

* - устанавливается в турникет при монтаже;

** - для крепления трипода.

5

КРАТКОЕ ОПИСАНИЕ СКУД И КОНТРОЛЛЕРА

Турникет SA-301 с IP-контроллером предназначен для построения системы контроля и управления доступом на базе СКУД «SIGUR».

Турникет поддерживает создание СКУД следующего типа: точка доступа с контролем прохода в обоих направлениях (два считывателя: на входе и на выходе).

Для организации СКУД, в турникет установлен контроллер доступа «SIGUR E300». Контроллер обеспечивает связь с компьютером (с установленным на нём ПО СКУД «SIGUR»), работу со считывателями, обрабатывает их информацию, выдаёт команды турникету и т.д. Подключается контроллер к локальной сети (через сетевой коммутатор) или непосредственно к компьютеру по интерфейсу ETHERNET. Аппаратные настройки режимов контроллера устанавливаются с помощью DIP - переключателей на его плате и во избежание некорректной работы турникета их менять не рекомендуется. Для правильной работы контроллера переключатели 1, 6 и 7 должны стоять в положении OFF, остальные - в положении ON. Программные настройки производятся потребителем в соответствии с руководством на ПО. Данные для установки контроллера в ПО (серийный номер и MAC-адрес) указаны в разделе «Комплектность» и на наклейке, внутри корпуса турникета, рядом с контроллером.

Подробная информация о работе системы «SIGUR» и контроллера изложена в прилагаемых в электронном виде руководстве пользователя на СКУД «SIGUR» и в описании и инструкции по эксплуатации контроллера «SIGUR E300». Обновление ПО при необходимости производится с сайта <http://sigursys.com/download.php>.

6

ПЛАТА УПРАВЛЕНИЯ ТУРНИКЕТОМ

Плата управления турникетом (совместно с кросс-платой) служит для обеспечения взаимодействия блоков из состава турникета между собой и непосредственно с турникетом.

К плате управления турникетом (через кросс-плату) подключается управляющий контроллер (рис.7) и пульт дистанционного управления (см. п.8).

На плате присутствует сдвоенный DIP-переключатель «BAP», с помощью которого устанавливаются варианты режима «Свободный проход» в соответствии с табл.1.

Таблица 1 – Установка вариантов режима «Свободный проход»

Состояние переключателя ВАР (ON-включено, OFF-выключено)		Управление с ПО	Управление с пульта дистанционного управления	
			кнопкой ◀▶	кнопками ◀ + ▶ при нажатой ■
	1 – ON 2 – OFF	Свободное вращение (вар.2)	Падение планки (вар.1)	Свободное вращение (вар.2)
	1 – ON 2 – ON	Падение планки (вар.1)	Падение планки (вар.1)	Падение планки (вар.1)
	1 – OFF 2 – ON	Свободное вращение (вар.2)	Свободное вращение (вар.2)	Свободное вращение (вар.2)

вар.1 - «Свободный проход» вариант 1, вар.2 - «Свободный проход» вариант 2.

Порядок управления режимами «Свободный проход» с помощью пульта дистанционного управления при установке переключателя ВАР в положение: 1 – ON, 2 – OFF указан в описании работы пульта управления (см. п.8).

В остальных случаях, при включенном переключателе 1, свободный проход выполняется только падением заграждающей планки (вар.1), при выключенном переключателе 1 - только свободным вращением (вар.2).

С предприятия турникет поставляется с переключателями 1 и 2 установленными соответственно в положения ON и OFF соответственно.

7

СЧИТЫВАТЕЛИ PROXIMITY-KAPT

7.1 Бесконтактный считыватель «Портал» вариант 10 предназначен для использования в качестве устройства чтения кода с proximity-карт стандарта EM-Marín и передачи его в формате кода Dallas Touch Memory.

В составе турникета **SA-301 (EM-Marín) с IP-контроллером** установлены два бесконтактных считывателя «Портал» вариант 10 для обеспечения прохода в обоих направлениях (вход/выход). Считывание карты подтверждается сигналом зуммера и кратковременной сменой свечения индикатора состояния турникета (с красного крестика на зеленую стрелку) на лицевой стороне устройства (рис.1).

Технические характеристики используемых Proximity-карт:

Формат: EM-Marín, частота: 125 кГц, длина кодовой послылки: 64 бита, скорость передачи: 2 кБод. Модуляция: амплитудная, код: Манчестер.

7.2 Бесконтактный считыватель MATRIX-II предназначен для использования в качестве устройства чтения кода с proximity-карт стандарта Mifare и передачи его в формате кода Dallas Touch Memory.

В составе турникета **SA-301 (Mifare) с IP-контроллером** установлены два бесконтактных считывателя MATRIX-II для обеспечения прохода в обоих направлениях

(вход/выход). Считывание карты подтверждается сигналом зуммера и кратковременной сменой свечения индикатора состояния турникета (с красного крестика на зелёную стрелку) на лицевой стороне устройства (рис.1).

Пульт управления турникетом (рис.2) предназначен для ручного дистанционного управления турникетом.

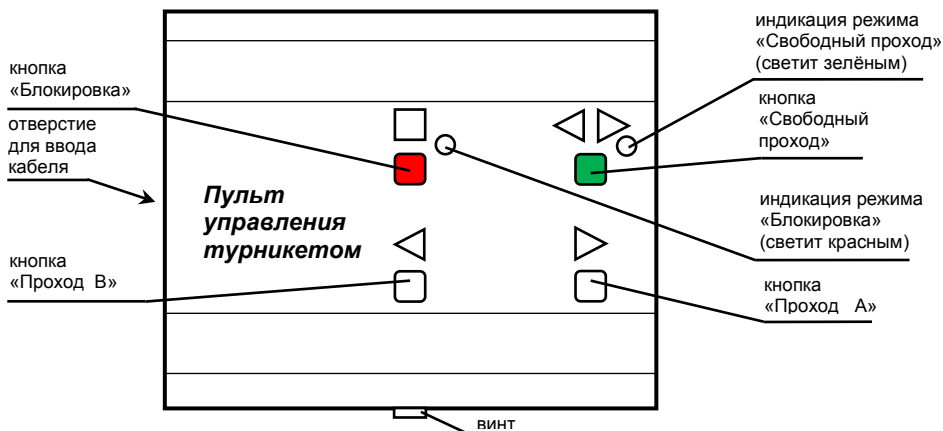


Рис.2 Внешний вид пульта управления

Пульт имеет четыре кнопки (рис.2) для включения (отключения) различных режимов турникета. Ниже описана работа пульта управления при установке переключателей 1 и 2 на плате управления турникетом в положения ON и OFF соответственно (см. п.6).

8.1 «Однократный проход» в одном из двух направлений (проход А или В – вход или выход), обеспечивается кратковременным нажатием одной из кнопок «▶» («Проход А») или «◀» («Проход В»);

8.2 «Свободный проход» вариант 1 обеспечивается нажатием кнопки «◀▶» (кнопка «свободный проход» фиксируется). При этом верхняя блокирующая планка опускается, обеспечивая свободный проход. Для возврата в нормальный режим необходимо отжать кнопку «◀▶» и вручную поднять блокирующую планку. Данный режим имеет высший приоритет.

8.3 «Свободный проход» вариант 2 обеспечивается кратковременным нажатием обеих кнопок «◀» и «▶» при нажатой кнопке «■» (кнопка «блокировка» фиксируется) и последующим отжатием кнопки «■» (трипод турникета будет свободно вращаться в любом направлении). Для возврата в нормальный режим необходимо нажать и отжать кнопку «■».

8.4 «Свободный проход в одном направлении» обеспечивается кратковременным нажатием одной из кнопок «◀» или «▶» при нажатой кнопке «■» и последующим отжатием кнопки «■» (трипод турникета свободно вращается в одном направлении и заблокирован в другом). Для возврата в нормальный режим необходимо нажать и отжать кнопку «■».

8.5 «Блокировка» - Нажатое положение кнопки «■» блокирует проход по Proximity-картам и от кнопок «◀» и «▶».

Если при включенной блокировке нажимались кнопки «◀» и «▶» (см. п.п. 8.3 и 8.4), то при отпускании кнопки «■» может включиться режим «Свободный проход» в одном или двух направлениях (в зависимости от того какие кнопки нажимались). Для выхода из режима нужно повторно нажать и отжать кнопку «■».

Нажатое положение кнопок «◀▶» и «■» индицируется соответствующими светодиодами на пульте управления (рис.2).

Пульт управления поставляется в комплекте с турникетом и подключается к кросс-плате, см. рис.7.

Турникет SA-301 с IP-контроллером является полуавтоматическим: в режиме «Однократный проход», а так же «Свободный проход» вариант 2 и «Свободный проход в одном направлении» для прохода через блокирующие планки, их следует провернуть вручную, а при отключении режима «Свободный проход» вариант 1, необходимо вручную поднять блокирующую планку.

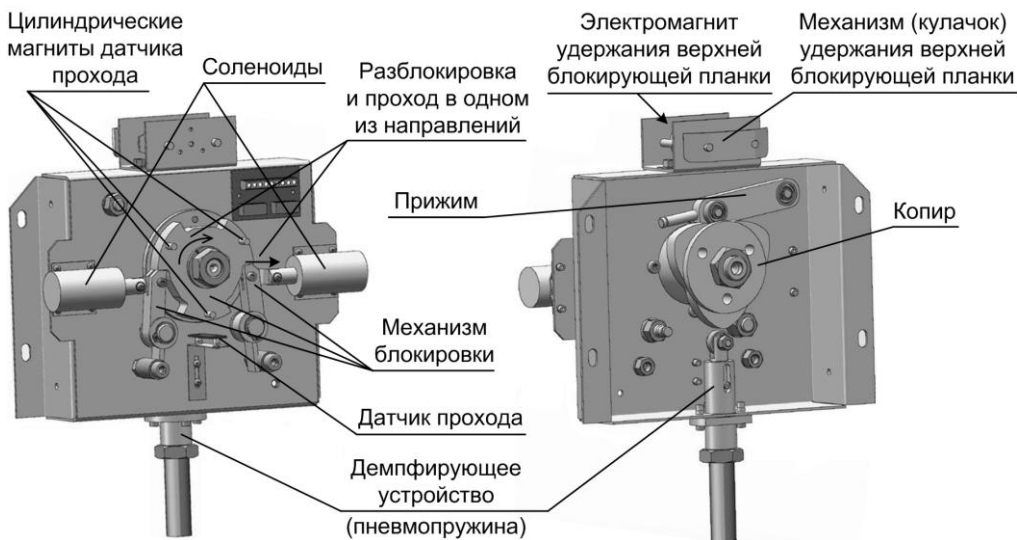


Рис.3 Механизм турникета (вид верхней и нижней части).

Принцип работы механизма турникета.

В режиме «Ожидания» вращение планок турникета заблокировано механизмом (рис.3, слева) который разблокируется электромагнитом одного из соленоидов в зависимости от направления прохода (электромагниты прохода А и В – вход/выход). При разрешении прохода А или В соответствующий электромагнит соленоида включается и разблокирует механизм для прохода в одном из направлений (см. рис.3, слева). Вращение (поворот) планок происходит вручную, при этом равномерность

(плавность) хода и остановку с фиксацией обеспечивает прижим с пружиной (пружина на рисунке не изображена) скользящий по копиру, а плавную («мягкую») остановку после проворота обеспечивает демпфирующее устройство (пневмопружина), см. рис.3, справа. Датчик прохода срабатывает при прохождении рядом с ним цилиндрического магнита, установленного на механизме, и, таким образом, контроллер фиксирует момент прохода.

При включении режима «Свободный проход» вариант 1 (п.3) снимается питание с электромагнита удержания верхней блокирующей планки и отключается механизм удержания (рис.3, справа), планка опускается. Для выхода из режима необходимо подать питание на электромагнит (отключить режим «Свободный проход» вариант 1) и поднять ручную планку.

При включении режима «Свободный проход» вариант 2 (п.3) включаются оба электромагнита соленоидов, происходит разблокировка в обоих направлениях и блокирующие планки можно свободно проворачивать в любом направлении. При включении режима «Свободный проход в одном направлении» включается один из электромагнитов соленоидов.

10

УКАЗАНИЕ МЕР БЕЗОПАСНОСТИ

При установке и эксплуатации турникетов необходимо руководствоваться «Правилами технической эксплуатации электроустановок потребителей» и «Правилами техники безопасности при эксплуатации электроустановок потребителей».

Установка и техническое обслуживание должны выполняться техническим персоналом, изучившим настоящую инструкцию, имеющим квалификационную группу по технике безопасности не ниже III на напряжение до 1000 В и прошедшим инструктаж по технике безопасности на рабочем месте.

Турникет работает от сети переменного тока с напряжением 220В!
Перед подачей сетевого напряжения 220В убедитесь в наличии заземления корпуса турникета! Без заземления корпуса, турникет не включать!

Во избежание пожара или поражения электрическим током не подвергайте турникет воздействию дождя или сырости. Установку, техническое обслуживание и устранение неисправностей следует производить при отключенном питании.

Запрещается эксплуатация прибора с открытыми дверками.

При подключении аккумуляторной батареи соблюдайте полярность! Красный вывод – «плюс», синий вывод – «минус». При транспортировке или хранении турникета необходимо отсоединять клеммы АБ.

11

ПОРЯДОК УСТАНОВКИ

Перед установкой турникета внимательно изучите настоящее руководство.

После вскрытия упаковки произведите внешний осмотр, убедитесь в отсутствии механических повреждений и проверьте комплектность.

После нахождения турникета при отрицательных температурах или повышенной влажности воздуха турникет перед установкой и монтажом должен быть выдержан в закрытом помещении с нормальными климатическими условиями в течение не менее 12 часов.

Монтаж турникета производится на пять анкеров (в комплект не входят) в отверстия $\varnothing 12$ мм в основании корпуса (рис.4).

Разметку отверстий для установки производить в соответствии с рис.4 и с учётом габаритных размеров (рис.5).

Для ввода/вывода кабелей в основании турникета предусмотрено три отверстия (справа, слева и сзади) с установленными заглушками (рис.1, 5).

Прокладку кабелей необходимо производить с соблюдением правил эксплуатации электроустановок.

11.1 Последовательность действий при установке турникета:

- определите место установки, поверхность под основанием турникета (площадка размером не менее 312×300 мм) должна быть ровной, без выступов и горизонтальной (по-уровню);
- произведите разметку и просверлите отверстия;
- откройте переднюю крышку турникета и установите турникет на планируемое место, предварительно продев кабель питания 220В, кабель Ethernet, кабель пульта управления турникетом и заземляющий провод (при наличии) в проём основания. Прикрепите турникет анкерами, установите заглушки. Произведите прокладку кабелей;
- установите трипод на механизм турникета на три винта M10×65 с помощью 8-ми мм шестигранного торцевого ключа (входят в комплект).

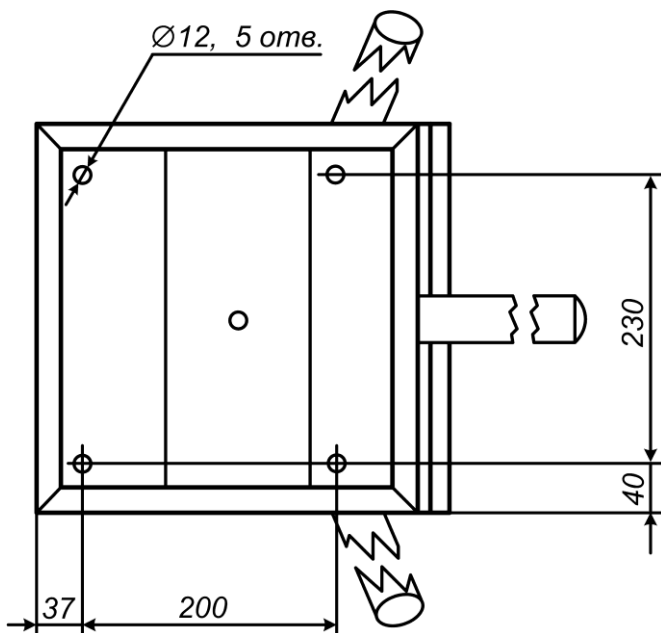


Рис.4 Основание турникета. Вид снизу.

Расположение отверстий для крепежа, присоединительные размеры

В нижней части корпуса турникета расположен отсек для размещения аккумуляторной батареи. Установите АБ и при включении синюю клемму необходимо подключать к минусовому, а красную - к плюсовому контакту АБ.

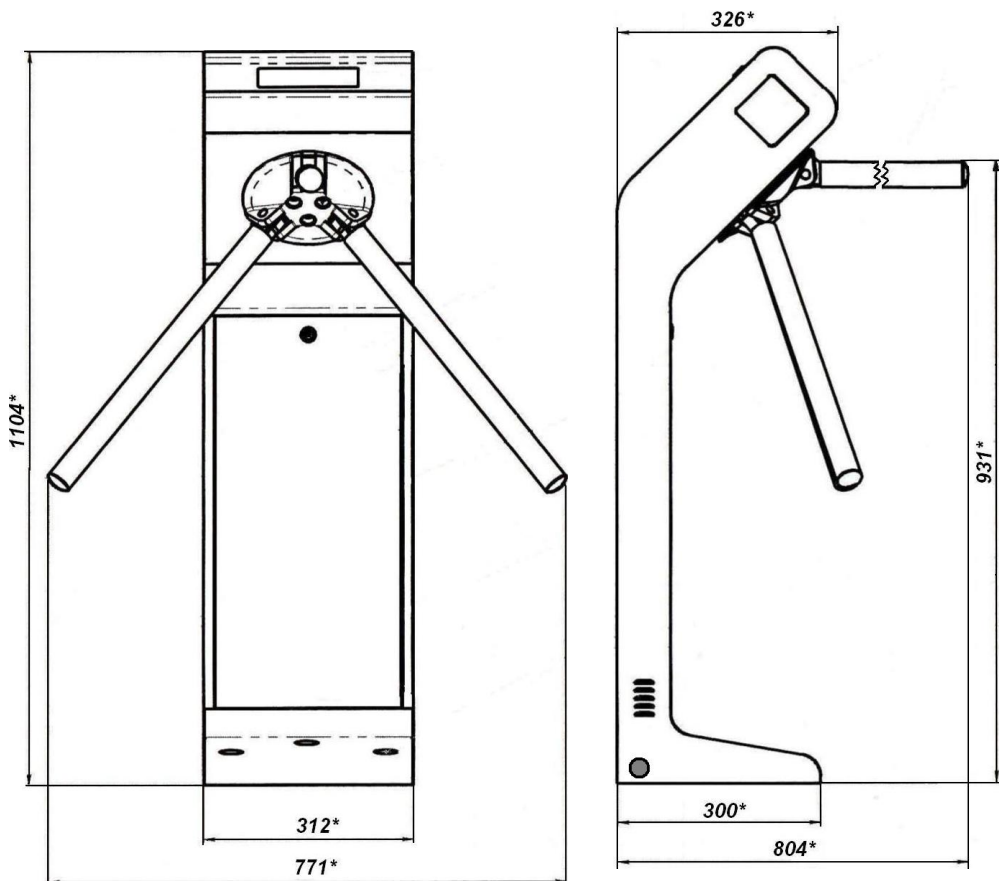


Рис.5 Турникет. Габаритные размеры

11.2 Проверка работоспособности в «Ручном» режиме управления:

- подключите кабель пульта управления к клеммнику кросс-платы турникета и к клеммнику пульта (выкрутите винт – рис.2, снимите крышку, на крышке пульта расположена плата с клеммником, проденьте кабель в отверстие, подключите кабель согласно схеме подключения – рис.7, зафиксируйте кабель хомутом, соберите пульт);
- включите питание 220 В и подключите аккумуляторную батарею;
- на индикаторе состояния (рис.1) засветится красный крестик, необходимо поднять блокирующую планку (должна зафиксироваться в поднятом состоянии) – турникет находится в режиме «Ожидания»;
- в режиме «Ожидания» нажмите на кнопку «▶» «Проход А» (рис.2). На индикаторе состояния турникета засветится зелёная стрелка – разрешен однократный проход, проверните планки по направлению стрелки. После проворота засветится красный крестик – турникет снова в режиме «Ожидания»;

- аналогично проверьте «Проход В» (кнопка «◀»);
- в режиме «Ожидания» нажмите на кнопку «◀▶» («Свободный проход») – кнопка зафиксирована, соответствующий светодиод на пульте засветится зелёным, индикатор состояния турникета погаснет, верхняя блокирующая планка опустится – турникет в режиме «Свободный проход» вариант 1;
- в режиме «Свободный проход» вариант 1 отожмите кнопку «◀▶» – светодиод погаснет, на индикаторе состояния турникета засветится красный крестик, вручную поднимите блокирующую планку (она должна зафиксироваться) – турникет в режиме «Ожидания»;
- в режиме «Ожидания» нажмите на кнопку «■» («Блокировка») – кнопка зафиксируется, соответствующий светодиод на пульте засветится красным, далее одновременно нажмите на кнопки «◀» и «▶» и отожмите кнопку «■». На индикаторе состояния турникета засветятся зелёные стрелки в обе стороны, планки турникета должны свободно вращаться – турникет в режиме «Свободный проход» вариант 2.
- в режиме «Свободный проход» вариант 2 нажмите и отожмите кнопку «■», турникет перейдёт в режим «Ожидания», планки не вращаются, на индикаторе состояния турникета засветится красный крестик;
- при необходимости проверьте режим «Свободный проход в одном направлении» - см. п.8.4.

В процессе эксплуатации необходимо проводить техническое обслуживание (ТО) турникета. Периодичность обслуживания – 1 раз в год или при возникновении неисправностей. Для учета проведённых ТО рекомендуется заполнять приложение А – «Учет технического обслуживания», для учёта проведённых внепланового обслуживания и ремонтных работ необходимо заполнять приложение Б – «Учёт выполнения работ».

Эксплуатационно-технический персонал, в обязанности которого входит техническое обслуживание, должен знать конструкцию и правила эксплуатации турникета.

Перед началом технического обслуживания необходимо отключить электропитание турникета (сеть 220В и аккумуляторную батарею).

Порядок проведения технического обслуживания.

Для проведения технического обслуживания необходимо открыть и снять верхнюю и переднюю дверки турникета и отсоединить трипод (открутить три винта М10×65).

Последовательность действий (рекомендуемая):

- проведите визуальный осмотр внешнего и внутреннего состояния турникета;
- при наличии аккумуляторной батареи удалите с её поверхности пыль и грязь. Измерьте напряжение АБ, в случае необходимости зарядите или замените (напряжение должно соответствовать паспортным данным на АБ);
- удалите с поверхности клемм, разъёмов, контактов перемычек и т.д. пыль, грязь, следы коррозии;
- проверьте надёжность соединения клемм и разъёмов;
- проведите визуальный осмотр механизма турникета;
- удалите с помощью ветоши загрязнения механизма;

- выполните смазку следующих узлов трения (рис.6), смазка – Литол или аналогичная:

- боковая поверхность храповика (поверхность соприкосновения с планками блокировки храповика)
- боковая поверхность копира (поверхность соприкосновения с прижимом, концевым выключателем и демпфирующим устройством);
- штоки механизма удержания верхней блокирующей планки (места соприкосновения штоков с держателем);

Не допускайте попадания смазки на плату коммутации.

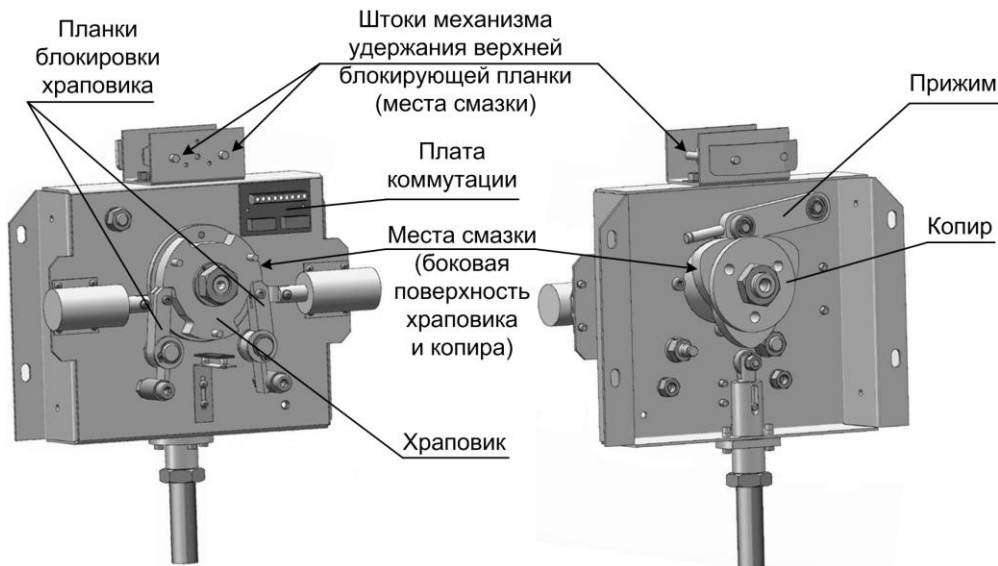


Рис.6 Расположение узлов и деталей трения. Места смазки

- установите на место трипод;
- закройте дверки турникета;
- выполните проверку работоспособности турникета согласно п.11.2.

Неисправность	Вероятная причина	Метод устранения
При включении питания 220В турникет не работает – отсутствует индикация состояния турникета	1. Отсутствует напряжение в сети 2. Нет контакта сетевого кабеля к клеммнику 220В платы управления турникетом 3. Повреждён сетевой кабель	1. Проверить наличие напряжения в сети 220В 2. Проверить контакт и подтянуть винты 3. Устранить обрыв или заменить кабель

Неисправность	Вероятная причина	Метод устранения
Турникет не работает от аккумулятора.	1. Глубокий разряд аккумулятора 2. Неисправен аккумулятор	1. Зарядить аккумулятор при помощи специализированного зарядного устройства 2. Проверить и при необходимости заменить аккумулятор
В режиме «Ожидания» при предъявлении карты или при включении с ручного пульта режима «Однократный проход»: 1. Турникет не управляется (не проворачиваются планки), индикация состояния отсутствует или не переключается на режим «Однократный проход» 2. Турникет не управляется, при этом индикация состояния присутствует	1. Нет сигнала на кросс-плату или плату управления турникетом или плату коммутации или плату индикации и на электромагниты прохода А(В) 2. Нет сигнала на электромагнит прохода А(В)	1. Проверьте целостность кабелей и качество разъёмных соединений: плат считывателей А и В, кросс-платы, разъёмов платы управления турникетом, платы коммутации, платы индикации и электромагнитов прохода (см. схему соединений, рис.7) 2. Проверьте целостность кабелей и качество разъёмных соединений электромагнитов прохода Обеспечьте контакт разъёмных соединений, устранили обрыв кабеля

При невозможности устранить неисправность турникета свяжитесь со службой технической поддержки или сервисной службой предприятия-изготовителя.

Турникет в заводской упаковке можно перевозить в контейнерах, закрытых железнодорожных вагонах, герметизированных отсеках самолётов, а также автомобильным транспортом с защитой от прямого воздействия атмосферных осадков и пыли в соответствии с правилами перевозки грузов, действующими на каждом виде транспорта. Хранение турникета допускается в помещениях при температуре окружающего воздуха от минус 20 до + 50° С и значении относительной влажности воздуха до 98 % при +25° С без конденсации влаги.

После нахождения турникета при отрицательных температурах или повышенной влажности воздуха турникет перед установкой и монтажом должен быть выдержан в закрытом помещении с нормальными климатическими условиями в течение не менее 12 часов.

Производитель данного устройства несет ответственность за его работу только в рамках гарантийных обязательств.

Производитель не несет ответственность за неисправности, вызванные качеством подключения, монтажа и т.п.

Производитель не несет ответственности за любой ущерб, возникший от использования устройства, как для его владельца, так и для третьих лиц в следующих случаях:

- устройство эксплуатировалось и обслуживалось не в соответствии с руководством по эксплуатации.
- устройство изменено или модифицировано.
- устройство повреждено в силу форс-мажорных обстоятельств, а также из-за скачка напряжения, использования не по назначению, злоупотребления, небрежности, несчастного случая, неправильного обращения или других причин, не связанных с дефектами в устройстве.
- устройство ремонтировалось или модифицировалось лицами, не являющимися квалифицированным персоналом официального сервисного центра, что усилило повреждение или дефект.

Для получения гарантийного сервисного обслуживания в течение гарантийного периода обратитесь в наш сервисный центр за информацией, затем отправьте устройство в сервисный центр с подробным описанием проблемы.

Производителем постоянно ведётся работа по усовершенствованию устройства, поэтому возможны незначительные отличия внешнего вида устройства от приведённого в данном Руководстве. Также возможны незначительные отличия в расположении и маркировке органов управления и индикации.

Изделие не содержит драгоценных и токсичных материалов и утилизируется обычным способом. Не выбрасывайте изделие с бытовыми отходами, передайте его в специальные пункты приема и утилизации электрооборудования и вторичного сырья.



АБ необходимо сдавать в пункты приема отработанных аккумуляторных батарей.

Всегда соблюдайте действующие законы РФ, регулирующие утилизацию материалов. Незаконный вывоз в отходы оборудования со стороны пользователя ведет к применению административных мер, предусмотренных по закону.

Турникет SA-301 (EM-Marlin) с IP-контроллером

Турникет SA-301 (Mifare) с IP-контроллером

соответствует конструкторской документации и признан годным для эксплуатации.

Дата выпуска:

Заводской номер:

Штамп ОТК

Срок гарантийных обязательств 1 год. В течение этого срока изготовитель обязуется производить бесплатно, по своему усмотрению, ремонт, замену либо наладку вышедшего из строя оборудования. На оборудование, имеющее механические повреждения, следы самостоятельного ремонта или другие признаки неправильной эксплуатации, гарантийные обязательства не распространяются (см. п.15 Ограниченная гарантия).

Срок гарантийного обслуживания исчисляется со дня покупки прибора. При отсутствии отметки о продаже, срок гарантийного обслуживания исчисляется со дня даты выпуска.

Дата продажи:

Название торгующей организации:

МП

Техническая поддержка**тел.: 8-800-250-53-33****(многоканальный)**

**Сервисный центр
Россия, 633010,
Новосибирская обл.,
г.Бердск, а/я 12**

тел.: (383) 363-98-67

**skype: arsenal_servis
e-mail:
support@arsenalnpo.ru**

ООО НПО «Сибирский Арсенал»
Россия, 630073,
г.Новосибирск, мкр.Горский, 8а

тел.: (383) 240-85-40

e-mail:
info@arsenalnpo.ru
www.arsenal-npo.ru

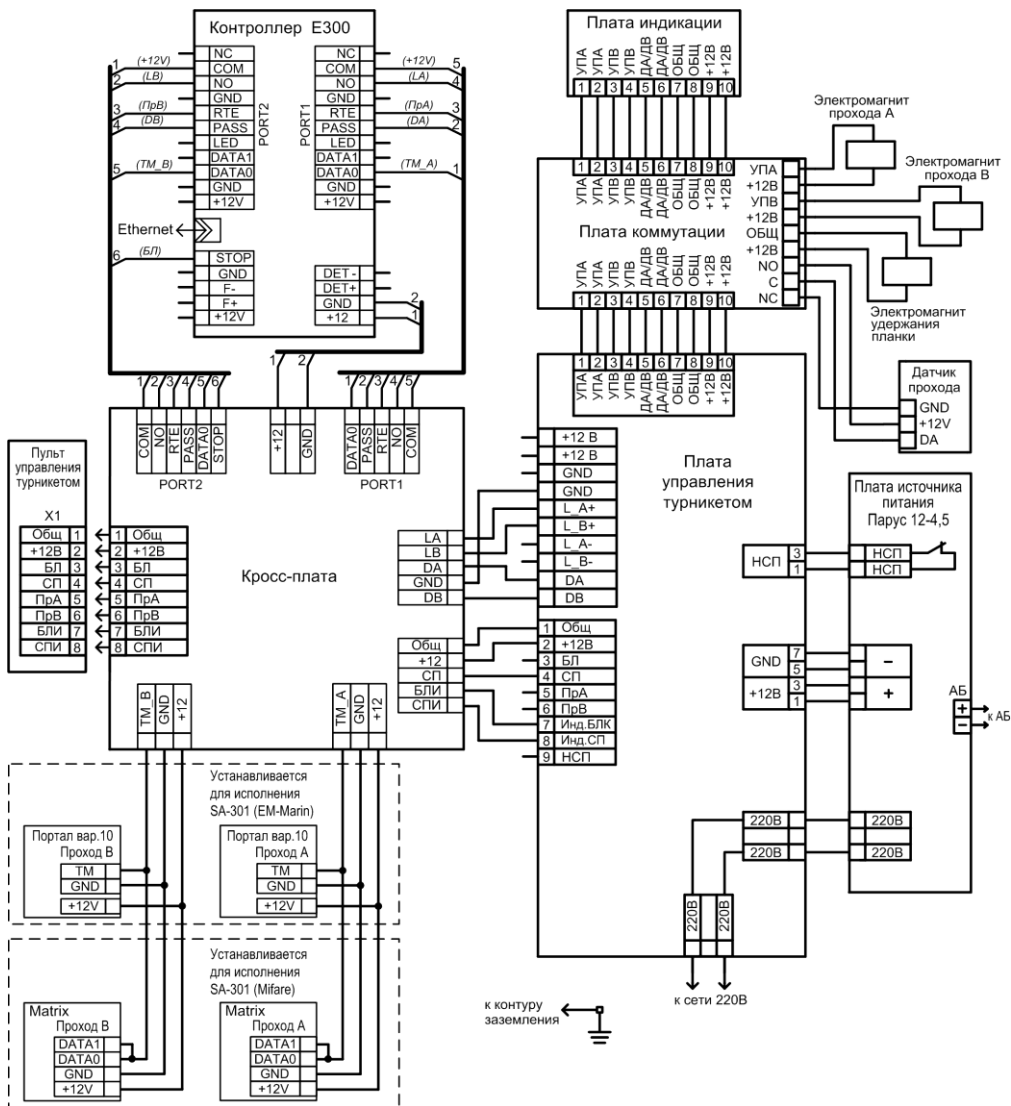


Рис.7 Схема электрическая соединений

Дата	Вид технического обслуживания	Наработка		Основание	Должность, фамилия и подпись		Примечание
		после последнего ТО	с начала эксплуатации		выполнившего работу	проверившего работу	

Дата	Вид технического обслуживания	Наработка		Основание	Должность, фамилия и подпись		Примечание
		после последнего ТО	с начала эксплуатации		выполнившего работу	проверившего работу	

Приложение Б «Учет выполнения работ» содержит записи о внеплановых работах по текущему ремонту изделия при его эксплуатации, включая замену отдельных составных частей изделия (комплектующих, покупных изделий).

Дата	Наименование работы и причина ее выполнения	Должность, фамилия и подпись		Примечание
		выполнившего работу	проверившего работу	

НПО «Сибирский Арсенал»

630073 г.Новосибирск

мкр. Горский, 8а

тел.: 8-800-250-53-33

e-mail: info@arsenalnpo.ru

www.arsenal-npo.ru