



ПРИБОРЫ ПРИЕМНО-КОНТРОЛЬНЫЕ
ОХРАННО-ПОЖАРНЫЕ

Циркон-3

Циркон-5

Циркон-6

Циркон-8



ББ02



УП001

РУКОВОДСТВО ПО ЭКСПЛУАТАЦИИ

СОДЕРЖАНИЕ

1	ОБЩИЕ СВЕДЕНИЯ.....	5
2	УКАЗАНИЕ МЕР БЕЗОПАСНОСТИ	5
3	ТЕХНИЧЕСКИЕ ДАННЫЕ.....	6
4	КОНСТРУКЦИЯ ПРИБОРА.....	10
5	ПОРЯДОК УСТАНОВКИ	10
6	ПРОГРАММИРОВАНИЕ ПРИБОРА.....	11
6.1	Программирование ключа охраны и изменение пароля блокировки	11
6.2	Стирание базы электронных ключей	12
6.3	Особенности управления прибором электронными ключами	12
6.4	Программирование с помощью ключа с памятью или USB-программатора.....	12
6.5	Обучение ШС	13
6.6	Проверка состояния соединительных линий оповещателей	13
7	РАБОТА СО СВЕТОЗВУКОВЫМ ОПОВЕЩАТЕЛЕМ «ПРИЗМА-200И»	14
8	ПОДГОТОВКА К РАБОТЕ	14
9	БЛОКИРОВКА УПРАВЛЕНИЯ	15
10	ПРОВЕРКА ТЕХНИЧЕСКОГО СОСТОЯНИЯ.....	15
11	ТЕХНИЧЕСКОЕ ОБСЛУЖИВАНИЕ.....	18
12	ГАРАНТИЙНЫЕ ОБЯЗАТЕЛЬСТВА.....	19
13	СВИДЕТЕЛЬСТВО О ПРИЕМКЕ	19
14	КОНТАКТНАЯ ИНФОРМАЦИЯ	20
15	СХЕМЫ ВНЕШНИХ СОЕДИНЕНИЙ.....	20

Уважаемый покупатель!

Благодарим Вас за выбор нашей продукции. В создание современных высококачественных технических средств охраны вложены усилия самых разных специалистов ООО «Альфа-Арсенал». Чтобы данное изделие служило безотказно и долго, ознакомьтесь, пожалуйста, с этим руководством. При появлении у Вас пожеланий или замечаний воспользуйтесь контактной информацией, приведенной в конце руководства. Нам важно знать Ваше мнение.

Настоящее руководство по эксплуатации предназначено для изучения принципов работы, монтажа и эксплуатации прибора приемно-контрольного охранно-пожарного «ЦИРКОН-3...-8».

Внимание! Прибор «ЦИРКОН-3...-8» работает от сети переменного тока с напряжением 220 В. Во избежание пожара или поражения электрическим током не подвергайте прибор воздействию дождя или сырости и не эксплуатируйте прибор со вскрытым корпусом. Строго соблюдайте все меры безопасности. Техническое обслуживание должно производиться только специалистами.

1 ОБЩИЕ СВЕДЕНИЯ

Назначение

Прибор приемно-контрольный охранно-пожарный «ЦИРКОН-3...-8» ТУ-4372-004-98410652-07 (в дальнейшем – прибор) предназначен для охраны различных объектов, оборудованных электроконтактными и токопотребляющими охранными и пожарными извещателями.

Особенности

- Позволяет подключить в зависимости от исполнения от одного до восьми шлейфов сигнализации с функциями охранных или пожарных.
- Выдает сигнал тревоги при нарушении или пожаре на объекте на пульт централизованного наблюдения (ПЦН).
- Управление кнопками или электронными ключами.
- Выход «+СВ» с током 10 мА для непосредственного подключения светодиода.
- Функция обучения ШС позволяет увеличить нагрузку ШС до 1,5 мА.
- Автономная охрана при питании от сети переменного тока или аккумулятора с выдачей сигналов тревоги на выносные звуковой и световой оповещатели.
- При отключении питания прибор запоминает состояние включенных ШС.
- Передача сигналов тревоги на ПЦН осуществляется независимо от вида питания разрывом линий ПЦН с помощью контактов реле.
- Передача сигналов о пожаре на ПЦН осуществляется независимо от вида питания разрывом линий ПЦН с помощью контактов реле, либо переключением контактов реле ОПВ.
- Автоматический переход на питание от резервного источника постоянного тока при отсутствии напряжения сети. Сигнал «Тревога» при этом не выдается.
- Работает с токопотребляющими извещателями с напряжением питания 10-25 В.
- Отключаемый выход «+ИЗВ» с выходным напряжением 12 В для питания и сброса состояния извещателей.
- Выход «+12В» с выходным напряжением 12 В для питания извещателей или оповещателей.
- При использовании мощных нагрузок возможно питание прибора от внешнего резервного источника питания (РИП) 12В с током 1А, например, «Парус».

Таблица 1

Комплектность

Обозначение	Наименование и обозначение	Кол-во
ТУ 4372-004-98410652-07	ППКОП «ЦИРКОН-3» или «ЦИРКОН-5» или «ЦИРКОН-6» или «ЦИРКОН-8» Вариант исполнения указан в п.13	1
ОЖО.467.093 ТУ	Резистор С2-33Н-0,25-7,5 кОм±5 %	4..10
САПО.641000.001	Скважина электронного ключа (порт Touch memory)	1
	Электронный ключ DS1990А	2
	Руководство по эксплуатации	1

2 УКАЗАНИЕ МЕР БЕЗОПАСНОСТИ

При установке и эксплуатации прибора следует руководствоваться положениями «Правил техники безопасности при эксплуатации электроустановок потребителей» и «Правил эксплуатации электроустановок потребителей».

К работам по монтажу, установке, проверке, обслуживанию прибора должны допускаться лица, имеющие квалификационную группу по Технике Безопасности не ниже III на напряжение до 1000 В.

Запрещается использование предохранителей, не соответствующих номиналу.

Пластиковый корпус прибора имеет двойную защитную изоляцию. Клемма заземления не требуется.

Все монтажные работы и работы, связанные с устранением неисправностей, должны проводиться только после отключения прибора от сети питания.

ВНИМАНИЕ! При работе с прибором следует иметь в виду, что клеммы «220В» и выводы первичной обмотки сетевого трансформатора находятся под напряжением 220 В и являются опасными.

3 ТЕХНИЧЕСКИЕ ДАННЫЕ

Прибор имеет пять основных режимов работы:

- режим снятия с охраны;
- режим охраны;
- режим тревоги;
- режим тестирования;
- режим программирования.

«ЦИРКОН-3...-8» может выдавать 9 видов извещений:

«Норма» – передается замкнутым состоянием контактов реле ПЦН (при общем сопротивлении шлейфа сигнализации 4,5...8 кОм).

«Тревога» – при срабатывании извещателя в охранном ШС (при общем сопротивлении ШС меньше 1,7 кОм или больше 11 кОм);

«Внимание» – при срабатывании одного извещателя в пожарном ШС;

«Пожар» – при срабатывании двух извещателей в пожарном ШС;

«Неисправность» – при коротком замыкании или обрыве пожарного ШС (при общем сопротивлении ШС меньше 0,5 кОм или больше 16 кОм), а также при других неисправностях: - вскрытие корпуса;

- питание не в норме;

- неисправность соединительных линий лампы и сирены;

«Питание в норме» – при наличии напряжения в сети и аккумулятора;

«Нет АБ» – при наличии напряжения в сети и отсутствии аккумулятора;

«Резерв» – при переходе прибора на питание от аккумулятора;

«Разряд» – при автоматическом отключении аккумулятора после его разряда до уровня 10,5 В;

«Вскрытие» – при попытке снять крышку прибора.

В ШС прибора могут быть включены:

- извещатели и сигнализаторы магнитоконтактные типа ИО 102-32 «Полюс», «Окно-4», СМК, датчики типа «Фольга», «Провод»;
- извещатели оптико-электронные «Рапид», «Рапид-3», «Фотон», «Астра», «Волна-5», ультразвуковые, радиоволновые и им подобные;
- электроконтактные пожарные извещатели ИП105;
- извещатели пожарные ручные;
- извещатели пожарные тепловые ИП101-1А-А1/А3, ИП101-3А и др., дымовые ИП212-63 «Данко», ИП 212-41, ИП 212-44 и им подобные;
- выходные контакты других приемно-контрольных приборов.

Охрана с токопотребляющими извещателями

Вы можете легко рассчитать, сколько охранных и пожарных извещателей с питанием по ШС допускается в него включать. Разделив 1,5 мА (такой ток можно потреблять из ШС) на ток потребляемый одним извещателем, Вы узнаете их допустимое количество. Подключение токопотребляющих извещателей производить согласно со схемой внешних соединений см. п. 15.

Рекомендуется применять охранные и пожарные извещатели производства НПО «Сибирский Арсенал»: оптико-электронные «РАПИД» и «РАПИД-3», магнитоконтактный ИО 102-32 «ПОЛЮС», тепловые ИП101-1А-А1/А3, ИП101-3А и дымовой ИП212-63 «ДАНКО».

Все эти изделия прошли тестирование на функционирование в составе одной

системы. Гарантируется полная электромагнитная и функциональная совместимость выпускаемого оборудования.

Принцип работы прибора:

- Переход в режим тревоги происходит при нарушении контролируемых шлейфов сигнализации.
- Контроль состояния ШС осуществляется по величине их сопротивления:
 - максимальное сопротивление проводов охранного шлейфа без учета оконечного резистора не более 470 Ом, сопротивление утечки между проводами не менее 20 кОм;
 - максимальное сопротивление проводов пожарного шлейфа без учета оконечного резистора не более 220 Ом, сопротивление утечки между проводами не менее 50 кОм;
 - сопротивление оконечного резистора 7,5 кОм.
- Передача извещений «Тревога», «Пожар», «Внимание», «Неисправность» на ПЦН осуществляется по двум каналам ПЦН1, ПЦН2 путем размыкания контактов выходных реле, имеющих следующие параметры:
 - рабочие токи через контакты до 50 мА;
 - рабочие напряжения, коммутируемые контактами, до 72 В;а также переключением контактов реле ОПВ, имеющих следующие параметры:
 - рабочие токи через контакты до 3А;
 - рабочие напряжения, коммутируемые контактами, до 250 В.
- Постановка на охрану и снятие с охраны ШС осуществляется нажатием кнопки этого ШС, либо касанием ключом охраны порта Touch Memory. Постановка/снятие на охрану любого ШС подтверждается встроенным звуковым сигнализатором. Постановка ключом охраны Touch Memory подтверждается однократным включением внешнего звукового оповещателя и выходов «+СВ» и «ЛМП». Снятие с охраны ключом охраны Touch Memory подтверждается двукратным включением внешнего звукового оповещателя и выходов «+СВ» и «ЛМП». С помощью ключей Touch Memory можно осуществлять групповую постановку на охрану и снятие с охраны ШС. Выключение любого ШС приводит к выдаче извещения на соответствующий выход ПЦН.
- Постановка на охрану первого охранного ШС происходит по тактике с «закрытой дверью» – режим охраны включается по истечении задержки 60 с после постановки первого ШС на охрану. В течение этой задержки формирование звукового сигнала «Тревога» по первому ШС блокируется.
- При использовании ШС как пожарного режима охраны включается по истечении задержки 2 с. Если ШС нарушен, перед включением режима охраны происходит автоматический сброс питания всех ШС и выхода «+ИЗВ» на время 4 с.
- Обеспечивается задержка выдачи сигнала тревоги на внешний звуковой оповещатель после нарушения первого охранного ШС на время задержки 15 с, необходимое для снятия прибора с охраны. При нарушении других охранных ШС внешний звуковой оповещатель включается без задержки.
- При работе в режиме пожарной охраны сигнал тревоги выдается на внешний звуковой оповещатель после нарушения ШС без задержки.
- Встроенный звуковой сигнализатор всегда включается без задержки.
- При извещениях «Тревога» обеспечивается прерывистый звуковой сигнал с периодом 1 с. Длительность звукового сигнала составляет 1 мин.
- При извещении «Пожар» обеспечивается непрерывный звуковой сигнал, а при извещении «Внимание» прерывистый звуковой сигнал с периодом 1 с. Длительность звукового сигнала составляет 1 мин.
- При извещениях «Неисправность» обеспечивается прерывистый звуковой сигнал с периодом 2 с. Длительность звукового сигнала составляет 1 мин.
- Тревожный звуковой сигнал может быть сброшен кратковременным нажатием на кнопку «Тест/Звук».
- В качестве внешнего звукового оповещателя может быть использована сирена с

номинальным рабочим напряжением 12 В и током потребления до 0,5 А (при этом обязательно наличие в приборе аккумулятора или питание прибора от внешнего РИП).

- Возможно подключение выносного светового оповещателя с номинальным рабочим напряжением 12 В и током потребления до 0,1 А.
- При питании от внешнего РИП суммарная нагрузка по выходам лампы, сирены, «+12В», «+ИЗВ» не должна превышать ток 0,9 А.
- Световой оповещатель выключен при снятии всех ШС с охраны, непрерывно светится в режиме охраны хотя бы одного ШС и сигнализирует прерывистым свечением в режиме тревоги.
- Логика работы выхода «+СВ» для подключения светодиода аналогична логике работы светового оповещателя.
- Индикация наличия питания и состояния ШС светодиодными индикаторами в соответствии с таблицами 2 и 3.

Таблица 2

Индикация наличия питания

Состояние сети	Состояние аккумулятора	Состояние индикатора «Питание»	Состояние индикатора «Блок/Неиспр»
есть	есть	Светится зеленым	Светится зеленым в зависимости от состояния блокировки
есть	нет	Светится зеленым с короткими выключениями	Светится зеленым в зависимости от состояния блокировки и переключается красным, отображая неисправность
нет	есть	Светится красным	Светится зеленым в зависимости от состояния блокировки и переключается красным, отображая неисправность
нет	разряжен	Переключается красным в течение 2-х мин, затем выключается	Светится зеленым в зависимости от состояния блокировки и переключается красным, отображая неисправность

При питании от внешнего РИП индикатор «Питание» светится зеленым.

Таблица 3

Индикация состояния ШС

Режим	Состояние ШС	Состояние индикатора ШС
«Снят»	Не анализируется	Погашен
«Закрытая дверь»	Первый ШС в норме	Светится непрерывно зеленым
	Первый ШС нарушен	Мигает зеленым
«Охрана»	ШС в норме	Светится непрерывно зеленым
«Тревога»	Нарушение в охранном ШС	Мигает зеленым
«Внимание»	Сработал 1 ИП в пожарном ШС	Мигает красным
«Пожар»	Сработали 2 ИП в пожарном ШС	Горит красным
«Неисправность»	Обрыв, замыкание в пожарном ШС	Мигает зеленым

Таблица 4

Технические характеристики

Информационная ёмкость (кол-во шлейфов)	3.. 8
Информативность (кол-во видов извещений)	9
Напряжение на входе ШС при номинальном сопротивлении шлейфа	16±2 В

Суммарная токовая нагрузка в шлейфе в дежурном режиме, не более	1,5 мА(*)
Ток потребления по выходу «+ИЗВ» для питания извещателей, не более	100 мА
Регистрируются нарушения пож./охр. шлейфа длительностью, более	350 мс
Не регистрируются нарушения пож./охр. шлейфа длительностью, менее	250 мс
Диапазон рабочих температур	минус 30...+50 °С
Относительная влажность воздуха при +40°С, не более	93%
Напряжение питания сети (переменный ток 50 Гц)	187...242 В
Напряжение питания от аккумулятора	11,8...14,0 В
Мощность, потребляемая от сети, не более	8 ВА
Номинальная емкость резервного аккумулятора	2,2 Ач
Ток потребления от аккумулятора в дежурном режиме (при отсутствии внешних потребителей), не более	90 мА
Масса без аккумулятора, не более	1 кг
Габаритные размеры	205x200x75 мм
Средняя наработка на отказ прибора в режиме охраны или режиме снятия с охраны, не менее	40 000 ч.
Срок службы, не менее	10 лет

(*) - с применением функции обучения ШС.

- Для предотвращения преждевременного выхода аккумулятора из строя в приборе обеспечивается его автоматическое отключение при разряде до уровня $10,5 \pm 0,4$ В. Прибор при этом разрывает линии ПЦН. Светодиод «Питание» мигает красным в течение 2-х мин, затем выключается. Выход из этого режима произойдет автоматически при появлении напряжения сети.
- При питании прибора от сети осуществляется подзаряд аккумулятора.
- В приборе предусмотрена кнопка «Тест/Звук», при нажатии которой в режимах, когда нет нарушенных ШС, производится проверка работоспособности светодиодных индикаторов состояния ШС и внутреннего звукового сигнализатора.
- Выходы «ЛМП», «СИР» имеют тип выхода «открытый коллектор». Соединительные линии (СЛ) подключенных к этим выходам оповещателей могут контролироваться на обрыв и короткое замыкание (КЗ) в выключенном состоянии. Контроль СЛ разрешен при замкнутой перемычке J2.
- При коротком замыкании включенных линий «+12В», «ЛМП», «СИР» срабатывает защита, перечисленные линии отключаются до устранения КЗ. На звуковой сигнализатор и светодиод «Блок/Неиспр» выдается извещение «Неисправность».
- Для индикации состояния «Пожар» предназначено реле «ОПВ» (контакты «НР», «С», «НЗ»).
- Для индикации состояния неисправности предназначены светодиод «Блок/Неиспр» (в состоянии неисправности промаргивает красным) и выход «ПЦН2» на клеммнике Х3. В состоянии неисправности прибор может находиться в следующих ситуациях:
 - Неисправны пожарные ШС
 - Нет сети
 - Нет аккумулятора
 - Отжата кнопка Тампера
 - Неисправны СЛ оповещателей (при замкнутой перемычке J2)
 - Зафиксирована внутренняя ошибка прибора
- Для предотвращения несанкционированного доступа посторонних лиц к органам управления прибора применена парольная защита, блокирующая постановку и снятие ШС кнопками.

- Реле «ОПВ» (контакты «НР», «С», «НЗ») используется для формирования извещения «Пожар».
- Настройки прибора и его ШС могут быть изменены при программировании прибора.

4 КОНСТРУКЦИЯ ПРИБОРА

Конструкция прибора предусматривает его использование в настенном положении.

Прибор имеет на лицевой панели светодиоды и кнопки «1».. «8» (в зависимости от исполнения прибора), светодиоды «Питание», «Блок/Неиспр», кнопки «Тест/Звук» и «Блок».

В корпусе прибора предусмотрены отверстия для его крепления и для ввода проводов питания, соединительных линий ШС и внешних оповещателей.

В верхней части корпуса расположен отсек аккумулятора.

На печатной плате прибора расположены клеммные колодки для подключения к прибору ШС, линий ПЦН, сети, звукового и светового оповещателей. Там же расположена кнопка Тампера, блокирующая корпус прибора от вскрытия.

Для доступа к клеммным колодкам необходимо снять крышку, отвернув винт-саморез в нижней части корпуса.

Для задания режимов работы прибора предназначены перемычки J1 и J2..J5, установленные на печатной плате прибора.

5 ПОРЯДОК УСТАНОВКИ

Установите прибор на охраняемом объекте в месте, где он защищен от воздействия атмосферных осадков, механических повреждений и доступа посторонних лиц.

Произведите монтаж всех линий, соединяющих прибор с извещателями, световым и звуковым оповещателями в соответствии со схемой электрических соединений.

Перед установкой аккумулятора в прибор необходимо подсоединить синюю клемму к минусовому, а красную к плюсовому контакту аккумулятора.

При длительном выключении прибора со снятым напряжением питания 220 В целесообразно отключить аккумулятор, сняв клемму с одного из его контактов для предотвращения разряда.

Для задания тактики применения прибора снимите крышку и установите перемычки J1, J3..J5 в необходимое положение.



Переход из рабочего режима в режим программирования осуществляется при отжатом Тампере и снятой перемычке J1. Для возврата в рабочий режим необходимо установить перемычку J1. При этом произойдет перезапуск микроконтроллера платы и начнется работа прибора с новыми установками, заданными при программировании.

Перемычки J4, J5 задают одну из 3-х стандартных тактик применения, либо свободно программируемую тактику. Перемычка J3 зарезервирована для использования в будущем и должна быть всегда установлена.

Распределение шлейфов по группам приведено в таблице 5.

Таблица 5

Положения перемычек	Группы шлейфов Циркон-				Режим работы	Выходы реле ПЦН, ОПВ
	3	5	6	8		
J5  J4 	Программируемая тактика					
J5  J4 	1-2	1-3	1-3	1-4	пожарный	ПЦН 1 - пожар ПЦН 2 – неиспр ОПВ - пожар
	3	4-5	4-6	5-8	пожарный	
J5  J4 	1-2	1-3	1-3	1-4	охранный	ПЦН 1 - тревога
	3	4-5	4-6	5-8	пожарный	ПЦН 2 – неиспр ОПВ - пожар

 	1–2	1–3	1–3	1–4	охранный	ПЦН 1 - тревога
	3	4–5	4–6	5–8	охранный	ПЦН 2 – тревога, неиспр, кроме отсут.сети

Прибор поставляется предприятием-изготовителем с установленной тактикой работы «Все ШС охранные», ШС1 - с задержкой на вход и выход.

Все пожарные ШС – круглосуточные (не снимаются с охраны электронным ключом).

Установленная перемычка J2 разрешает функцию контроля соединительных линий (СЛ) выходов лампы «ЛМП» и сирены «СИР».

6 ПРОГРАММИРОВАНИЕ ПРИБОРА

ВНИМАНИЕ! Все операции, приведенные в этом разделе осуществляются при отжатом Тампере и снятой перемычке J1. Индикация нахождения прибора в режиме программирования осуществляется «перемигиванием» красным/зеленым светодиода «Питание».

Для задания тактики применения прибора и работы с ключами ТМ снимите крышку и установите перемычки J1, J3..J5 в необходимое положение. Переход из рабочего режима в режим программирования осуществляется при отжатом Тампере и снятой перемычке J1.

Перемычками J2..J5 выбирается один из подрежимов программирования.

Для возврата в рабочий режим необходимо установить перемычку J1. При этом произойдет перезапуск микроконтроллера платы и начнется работа прибора с новыми установками, заданными при программировании.

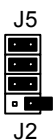
В комплекте с прибором поставляются уже запрограммированные электронные ключи охраны, помеченные «О1», «О2». Ключ охраны «О1» осуществляет управление постановкой/снятием на охрану первой, ключ «О2» второй группой ШС.

При необходимости Вы легко можете запрограммировать дополнительные электронные ключи. Максимально в прибор можно запрограммировать 64 ключа охраны.

Запрограммированные ключи сохраняются в энергонезависимой памяти прибора.

При необходимости Вы также можете стереть из памяти прибора все ранее запрограммированные ключи.

6.1 Программирование ключа охраны и изменение пароля блокировки



Для программирования ключа охраны создайте группу ШС, последовательно нажав на необходимые кнопки. Затем коснитесь незапрограммированным ключом скважины ТМ. Считывание кода ключа и запоминание этого кода в памяти прибора подтверждается включением на короткое время выхода сирены и встроенного звукового сигнализатора. Выбранные в процессе программирования ШС становятся группой, управляемой одним или несколькими ключами, принадлежащими этой группе.

Внимание! Прибор не осуществляет запись ключа охраны, если при программировании были выбраны ШС, являющиеся частью или вложением групп ШС, выбранных при программировании предыдущих ключей охраны.

Если запись ключа охраны невозможна, то это индицируется сигналом другой тональности встроенного звукового сигнализатора.

Для программирования ключа охраны в другой группе ШС необходимо поставить и снова снять перемычку J1.

Для изменения или удаления пароля блокировки необходимо перевести прибор в состояние ввода пароля нажатием на кнопку «Блок». Светодиод «Блок/Неиспр» засветится зеленым. Введите новый пароль, последовательно нажимая любые четыре кнопки ШС. После нажатия четвертой кнопки прибор автоматически выйдет из состояния ввода пароля. Если нажать кнопку «Блок» до завершения ввода пароля, то пароль будет удален. Выход из состояния ввода пароля индицируется сигналом другой тональности встроенного звукового сигнализатора и выключается зеленое свечение светодиода «Блок/Неиспр».

6.2 Стирание базы электронных ключей

J5 Для стирания кодов всех ключей из энергонезависимой памяти прибора необходимо перевести прибор в подрежим программирования. Готовность прибора к стиранию ключей индицируется переключением красным светодиода «2» на плате прибора. Стирание начнется при нажатии на кнопку Тампера. Завершение стирания индицируется J2 включением красным светодиода «2» на плате прибора.

Эту операцию желательно выполнить сразу после покупки прибора, а также в случае утери электронных ключей.

6.3 Особенности управления прибором электронными ключами

Если после постановки на охрану группы ШС электронным ключом, часть ШС из этой группы будут сняты с охраны кнопками, то при следующем касании электронным ключом скважины ТМ остальные ШС из этой группы тоже будут сняты с охраны.

Если после постановки на охрану группы ШС электронным ключом, все ШС из этой группы будут сняты с охраны, а затем поставлены на охрану кнопками, то при следующем касании электронным ключом скважины ТМ все ШС из этой группы будут сняты с охраны и только при последующем касании электронным ключом скважины ТМ все ШС этой группы будут поставлены на охрану.

6.4 Программирование с помощью ключа с памятью или USB-программатора

Прибор и его ШС удобно программировать с помощью электронного ключа с памятью DS1996 или выпускаемого НПО «Сибирский Арсенал» специального USB-программатора. Перед началом программирования необходимо сформировать, а затем записать необходимые настройки в электронный ключ или USB-программатор с помощью программы «KeyProg».

Внимание! Программирование с помощью ключа с памятью или USB-программатора уничтожает ранее записанные коды ключей в энергонезависимой памяти прибора.

J2 Готовность прибора к программированию индицируется погашенным светодиодом «2» на плате прибора.

Для программирования с помощью электронного ключа необходимо коснуться ключом скважины ТМ. В течение всего процесса загрузки настроек светодиод «2» на плате прибора будет переключаться зеленым. Успешная загрузка и запоминание настроек в памяти прибора подтверждается постоянным включением зеленым светодиодом «2» на плате и включением на короткое время выхода сирены. Если программирование не удалось (например, из-за плохого контакта) прибор возвращается в состояние готовности к программированию.

Для программирования с помощью USB-программатора необходимо вставить вилку программатора в разъем XS5 платы прибора соблюдая полярность, выбрать кратковременным нажатием кнопки программатора номер файла настроек (индицируется одним из 4-х светодиодов программатора) и затем, нажав и удерживая кнопку нажатой в течение 3-х с запустить процесс загрузки настроек. В течение всего процесса загрузки настроек соответствующий светодиод программатора и зеленый светодиод «2» на плате прибора будут быстро переключаться. Успешная загрузка и запоминание настроек в памяти прибора подтверждается постоянным включением вышеуказанных светодиодов. Если светодиод программатора продолжает переключаться длительное время, необходимо отсоединить программатор от прибора, а затем повторить вышеописанную процедуру. Если в процессе загрузки светодиод программатора выключился, значит данные в программаторе не соответствуют типу программируемого прибора.

Для программирования доступны следующие настройки прибора:

- режим работы всех выходов ПЦН;
- вывод извещения «Неисправность» на ПЦН2;
- вывод извещения «Неисправность» на сирену;

- подтверждение сиреной взятия/снятия электронным ключом;
- ограничение времени звучания сирены при пожаре;
- режим автовозврата охранных ШС;
- вывод извещения «Внимание» на ПЦН.

Для всех ШС доступны следующие настройки:

- назначение ШС: охранный или пожарный;
- режим работы пожарного ШС: либо извещение «Внимание» при срабатывании одного пожарного извещателя, извещение «Пожар» при срабатывании второго пожарного извещателя, либо работа с переопросом и сбросом питания;
- режим работы охранный ШС: программируемая задержка на выход, задержка на вход, функция «тихой» тревоги;
- номер ПЦН для передачи извещений «Тревога», «Внимание», «Пожар»;
- наличие круглосуточности – не снимается электронным ключом.

Более подробно о возможностях настройки прибора можно узнать из программы «KeyProg».

Внимание! Чтобы прибор работал со считанными настройками, необходимо правильно установить перемычки J4 и J5.

Кроме того, с помощью USB-программатора возможно считать настройки прибора (включая электронные ключи охраны) для последующего анализа с помощью программы «KeyProg».

Для считывания настроек с помощью USB-программатора необходимо, **удерживая нажатой кнопку**, вставить вилку программатора в разъем XS5 платы прибора, соблюдая полярность. Выбрать кратковременным нажатием кнопки номер файла настроек и затем, нажав и удерживая кнопку нажатой в течение 3-х с, запустить процесс считывания настроек. В течение всего процесса считывания настроек светодиод программатора и зеленый светодиод «2» на плате прибора будут быстро переключаться. Успешное считывание настроек из памяти прибора подтверждается постоянным включением светодиода. Если светодиод продолжает переключаться длительное время, необходимо отсоединить программатор от прибора, а затем повторить вышеописанную процедуру.


6.5 Обучение ШС

Для увеличения количества токопотребляющих извещателей в приборе реализована функция обучения ШС. Эта функция позволяет увеличить нагрузку ШС до 1,5 мА и использовать, например, до 18-ти пожарных дымовых извещателей типа ИП212-63 «Данко» или ИП101-1А-А1/А3. Без использования функции обучения токовая нагрузочная способность ШС составляет 1 мА. Процедура обучения необходима при изменении конфигурации ШС на объекте и/или смене прибора. Процедура выполняется после правильного монтажа всех ШС и установки всех извещателей, т.е. ШС должны быть **исправны**. В ходе выполнения процедуры прибор оценивает состояние всех ШС, определяет какие из ШС нагружены и запоминает их состояние в энергонезависимой памяти.

В рабочем режиме в приборе анализируется состояние ШС с учетом данных, сохраненных в энергонезависимой памяти при обучении. Это позволяет более точно определять изменение состояния ШС.

Для обучения ШС необходимо перевести прибор в подрежим обучения. Готовность прибора к обучению индицируется переключением зеленого светодиода «1» на плате прибора. Обучение начнется при нажатии на кнопку Тампера. Завершение процедуры обучения индицируется включением зеленым светодиода «1» на плате прибора.

6.6 Проверка состояния соединительных линий оповещателей

J5

 В этом подрежиме можно проконтролировать исправность соединительных линий оповещателей.

Включенные светодиоды ШС1 и ШС2 будут индицировать нарушение (замыкание или обрыв) СЛ оповещателей (соответственно «ЛМГ», «СИР»).

J2

7 РАБОТА СО СВЕТОЗВУКОВЫМ ОПОВЕЩАТЕЛЕМ «ПРИЗМА-200И»

Прибор поддерживает возможность совместной работы с комбинированным оповещателем «ПРИЗМА-200И», подключенного к выходу «ЛМП».

Комбинированный оповещатель «ПРИЗМА-200И» отличается тем, что подача питания и передача команд на включение светового или звукового оповещения осуществляется по 2-х проводной линии (см. схему в п.15); при приеме команд управления оповещатель дополнительно осуществляет контроль целостности светового, звукового канала, датчика вскрытия корпуса и сообщает прибору о неисправности органов оповещения; при получении от оповещателя информации о неисправности, прибор выдает извещение «Неисправность» на светодиод «НСП», а также при установленной перемычке J2 – на ПЦН2 и на встроенный звуковой сигнализатор.

Прибор определяет наличие оповещателя «ПРИЗМА-200И» на линии при подаче питания на прибор и в случае обнаружения в дальнейшем осуществляет управление им. Логика работы оповещателя «ПРИЗМА-200И» аналогична логике работы выходов «ЛМП» и «СИР».

8 ПОДГОТОВКА К РАБОТЕ

Проверьте правильность произведённого монтажа и проведите проверку работоспособности прибора с питанием от сети переменного тока в следующей последовательности:

- Приведите в дежурное состояние ШС путём закрывания дверей, окон, фрамуг и т.п.
- Поставьте все ШС в режим охраны.
- Если все световые индикаторы состояния ШС и световой оповещатель светятся ровным светом, то ШС исправны.
- Если любой из световых индикаторов состояния ШС и оповещатель переключаются, то данный ШС неисправен. Исправьте ШС и повторите постановку на охрану. Постановка/снятие с охраны прибора не должны вызывать включения звукового оповещателя, независимо от состояния ШС.
- Снимите первый ШС с охраны, при этом должен погаснуть световой индикатор ШС.
- Произведите нарушение первого ШС – откройте входную дверь и оставьте её в открытом состоянии.
- Поставьте первый ШС на охрану, при этом световой оповещатель мигает, встроенный звуковой сигнализатор издает сигнал постановки, а индикатор состояния первого ШС мигает зеленым. Звуковой оповещатель работать не должен.
- Закройте входную дверь, при этом оповещатель должен светиться непрерывно, а индикатор состояния первого ШС должен мигать зеленым. Через 60 с, по окончании режима «Закрытая дверь» индикатор первого ШС должен светиться непрерывно зеленым цветом, встроенный звуковой сигнализатор должен прекратить издавать звуковой сигнал.
- Спустя минуту откройте входную дверь. Световой оповещатель и индикатор состояния ШС должны перейти в тревожный режим свечения, включится звуковой оповещатель на 1 мин после задержки 15 с.
- Закройте входную дверь, характер сигнализации тревоги не должен измениться.
- Снимите первый ШС прибора с охраны;
- Проверьте способность прибора фиксировать срабатывание каждого охранного извещателя включенного в ШС;
- Убедитесь в способности прибора различать срабатывание пожарных извещателей от неисправности шлейфа. Для этого произведите срабатывание пожарного извещателя, при этом индикатор состояния соответствующего ШС должен мигать красным цветом, после срабатывания 2-го пожарного извещателя в этом же ШС индикатор должен гореть красным цветом;
- Путем отключения прибора от сети 220 В убедитесь в работоспособности прибора при питании от аккумулятора;
- Нажатием кнопки «Тест/Звук» переведите прибор в режим тестирования, при этом убедитесь в свечении всех индикаторов и работе встроенного звукового сигнализатора. Через 10 с прибор автоматически выйдет из режима тестирования;

– Проверьте способность прибора работать с пультом централизованного наблюдения. При этом порядок действий определяется инструкцией подразделения охраны.

9 БЛОКИРОВКА УПРАВЛЕНИЯ

Для предотвращения несанкционированного доступа посторонних лиц к органам управления прибором применена парольная защита, блокирующая постановку и снятие ШС кнопками.

Переключающийся светодиод блокировки соответствует заблокированному состоянию.

Включение и выключение блокировки осуществляется вводом пароля.

Перед вводом пароля необходимо нажать кнопку «Блок» (значок замка) на передней панели. Светодиод «Блок/Неиспр» включится, показывая, что можно вводить пароль. Затем, в течение 10 с, ввести пароль, нажав любые четыре кнопки ШС1-ШС8. Успешный ввод пароля подтверждается звуковым сигналом, после чего блокировка изменит свое состояние на обратное (включится или выключится). Состояние блокировки запоминается при выключении питания прибора.

С предприятия-изготовителя прибор поставляется с установленным паролем «1122».

10 ПРОВЕРКА ТЕХНИЧЕСКОГО СОСТОЯНИЯ

Настоящая методика предназначена для персонала, обслуживающего технические средства охранно-пожарной сигнализации и осуществляющего проверку технического состояния (входной контроль).

Методика включает в себя проверку работоспособности прибора и оценку его технического состояния с целью выявления скрытых дефектов. Несоответствие прибора требованиям, указанным в данной методике, является основанием для предъявления претензий предприятию-изготовителю.

Проверка технического состояния должна проводиться при нормальных климатических условиях, согласно руководству по эксплуатации.

Последовательность операций при проверке технического состояния прибора приведена в таблице 6.

Таблица 6

№ п.п.	Наименование параметра	Используемая аппаратура	Методика проверки
1	Внешний вид	-	Провести внешний осмотр. Убедиться в отсутствии внешних повреждений прибора, в соответствии номеров приборов номерам, указанным в руководстве по эксплуатации. Длительность проверки: 2 мин.
2	Комплектность	-	Снять крышку прибора. Убедиться внешним осмотром в соответствии состава прибора комплектности. Длительность проверки: 3 мин.
3	Подготовка к испытаниям	-	Отключить резервный аккумулятор, сняв провод с его клеммы. Подключить внешний световой оповещатель. Проверить установку перемычек на печатной плате прибора в режим «все ШС охранные» (перемычки J1, J3, J4 и J5 замкнуты, J2 разомкнут). Оконечные резисторы должны быть отключены. Подключить прибор к сети 220 В - должен мигать зеленым индикатор «Питание» на приборе. Длительность проверки: 2 мин.
4	Проверка индикации нарушения ШС	-	Попытаться поставить на охрану все ШС, нажав и отпустив кнопки соответствующих ШС. Светодиодный индикатор «1» должен мигать зеленым, светодиодные индикаторы «2».. «8» должны мигать зеленым, внешний световой оповещатель должен мигать, встроенный звуковой сигнализатор находится в

№ п.п.	Наименование параметра	Используемая аппаратура	Методика проверки
			режиме тревоги. Длительность проверки: 2 мин.
5	Проверка снятия с охраны/постановки на охрану кнопками ШС	-	Снять все ШС с охраны, нажав и отпустив кнопки соответствующих ШС. Светодиодные индикаторы «1».. «8» и внешний световой оповещатель должны погаснуть, встроенный звуковой сигнализатор должен выключиться. Подключить ко всем ШС резисторы 7,5 кОм (входят в комплект поставки). Поставить на охрану все ШС, нажав и отпустив кнопки соответствующих ШС. Светодиодные индикаторы «1».. «8» должны светиться зеленым, внешний световой оповещатель должен быть включен, встроенный звуковой сигнализатор отображает режим «закрытая дверь». Длительность проверки: 2 мин.
6	Проверка напряжения на клеммах подключения ШС	Прибор Ц4352 или аналогичный	Все ШС должны находиться в режиме охраны. Измерить напряжение на клеммах ШС. На клеммах «ШС1» – «ШС8» напряжение должно быть от 14 до 17 В. Длительность проверки: 5 мин.
7	Проверка приема извещений по ШС в режиме охраны	Магазин сопротивлений Р33 Секундомер СМ-50	Подключить к ШС1 магазин сопротивлений. Выставить сопротивление 7,5 кОм. Перевести ШС1 в режим охраны. Подождать 1 ми. Установить магазином сопротивлений сопротивление 1,7 кОм. Прибор должен перейти в режим тревоги. При этом внешний световой оповещатель должен мигать, индикатор «1» должен мигать зеленым. Снять ШС1 с охраны. Установить сопротивление 4,5 кОм. Перевести ШС1 в режим охраны. Подождать 1 мин. Прибор должен оставаться в режиме охраны. Установить сопротивление 8 кОм. Прибор должен оставаться в режиме охраны. Установить сопротивление 11 кОм. Прибор должен перейти в режим тревоги. Отсоединить магазин сопротивлений и установить в ШС1 резистор 7,5 кОм. Повторить для ШС2..ШС8 (не ожидать 1 мин). Длительность проверки: 5 мин.
8	Проверка перехода прибора на резервное питание		Подключить к прибору резервное питание (резервный аккумулятор). Индикатор «Питание» на приборе должен включиться зеленым. Поставить на охрану все ШС, нажав и отпустив кнопки соответствующих ШС. Отключить прибор от сети 220 В. Индикатор «Питание» на приборе должен включиться красным. Индикаторы «1».. «8» на не должны изменить режим свечения при отключении и подключении сети 220 В. Подключить к прибору сеть 220 В. Длительность проверки: 3 мин.
9	Проверка включения	Секундомер СМ-50	Отключить прибор от резервного и сетевого питания. Подключить внешний звуковой оповещатель (сирену) согласно

№ п.п.	Наименование параметра	Используемая аппаратура	Методика проверки
	сирены при нарушении ШС1 – ШС24 в режиме охраны, проверка длительности звучания сирены		схеме подключения. Подключить к прибору сеть 220 В. Подключить к прибору резервное питание (резервный аккумулятор). Перевести ШС1 в режим охраны. Подождать 1 мин. Нарушить и восстановить ШС1, в результате чего по окончании интервала времени задержки на вход включится сирена на 1 мин. Перевести ШС1 в режим «снят с охраны». Сирена выключится. Аналогично проверить включение сирены по нарушению ШС2...ШС8 (для ШС2...ШС8 режим охраны включается без минутной задержки, при нарушении сирена включается без задержки). Для ШС8 проконтролировать время звучания сирены. Длительность проверки: 5 мин.
10	Проверка постановки на охрану с закрытой дверью	Секундомер СМ-50	Перевести ШС1 в режим охраны. Многочисленные нарушения/восстановления ШС1 в течение действия задержки «закрытая дверь» (1 мин) не должно приводить к включению сирены и переходу прибора в режим тревоги. При этом индикатор «1» и внешний световой оповещатель должны отображать состояние ШС1. По истечении задержки «закрытая дверь» нарушение ШС1 должно вызвать включение сирены. Сирена включается по окончании временной задержки на вход и переход в режим тревоги. Длительность проверки: 2 мин.
11	Проверка передачи сигналов на ПЦН1, ПЦН2	Прибор Ц4352 или аналогичный	Поставить на охрану все ШС. Проверить сопротивление между клеммами «ПЦН1». Оно должно быть менее 100 Ом. Проверить сопротивление между клеммами «ПЦН2». Оно должно быть менее 100 Ом. Нарушить ШС1. Проверить сопротивление между клеммами «ПЦН1». Оно должно быть более 500 кОм. Нарушить ШС8. Проверить сопротивление между клеммами «ПЦН2». Оно должно быть более 500 кОм. Длительность проверки: 3 мин.
12	Проверка работы датчика вскрытия (Тампера)		Закрывать крышку прибора. Дождаться прекращения мигания красным светодиода «Блок/Неиспр». Открыть крышку прибора. Светодиод «Блок/Неиспр» должен переключаться красным. Внутренний звуковой сигнализатор должен включиться. Длительность проверки: 3 мин.
13	Проверка величины выходного напряжения 12 В на выходе «+12В»	Ц4352 или аналогичный МЛТ-2-56 Ом±10%	Отключить прибор от сети питания. Подключить к клеммам «+12В», «ОБЦ» резистор сопротивлением 56 Ом, 2 Вт. Включить прибор. Замерить напряжение на резисторе – оно должно составлять от 12,5 до 13,8 В. Отключить резистор. Длительность проверки: 2 мин.
14	Проверка величины выходного напряжения	Ц4352 или аналогичный МЛТ-2-130 Ом±10%	Отключить прибор от сети питания. Подключить к клеммам «+ИЗВ», «ОБЦ» резистор сопротивлением 130 Ом, 2 Вт. Включить прибор. Поставить на охрану все ШС.

№ п.п.	Наименование параметра	Используемая аппаратура	Методика проверки
	12 В на выходе «+ИЗВ»		Замерить напряжение на резисторе – оно должно составлять от 12,5 до 13,8 В. Отключить резистор. Длительность проверки: 2 мин.

11 ТЕХНИЧЕСКОЕ ОБСЛУЖИВАНИЕ

Эксплуатационно-технический персонал, в обязанности которого входит техническое обслуживание прибора, должен знать конструкцию и правила эксплуатации прибора.

Работы проводит электромонтер охранно-пожарной сигнализации с квалификацией не ниже 5 разряда.

Сведения о проведении регламентных работ заносятся в журнал учета регламентных работ и контроля технического состояния средств охранно-пожарной сигнализации.

Соблюдение периодичности, технологической последовательности и методики выполнения регламентных работ являются обязательными.

При выполнении работ по техническому обслуживанию следует руководствоваться разделом «Указания мер безопасности» данного Руководства, а также «Руководством по техническому обслуживанию установок охранно-пожарной сигнализации».

Предусматриваются следующие виды и периодичность технического обслуживания:

- плановые работы в объеме регламента №1 - один раз в месяц;
- плановые работы в объеме регламента №2 - при поступлении с охраняемого объекта двух и более ложных тревог в течение 30 дней.

Перечень работ для регламентов приведены в таблице 7 и таблице 8.

Вся контрольно-измерительная аппаратура должна быть поверена.

Не реже одного раза в год проводить проверку сопротивления изоляции прибора в соответствии с таблицей 8, п.3.

Таблица 7 ПЕРЕЧЕНЬ работ по регламенту №1 (технологическая карта №1)

Содержание работ	Порядок выполнения	Приборы, инструмент, оборудование, материалы	Нормы и наблюдаемые явления
1 Внешний осмотр, чистка прибора	1.1 Отключить прибор от сети переменного тока и удалить с поверхности прибора пыль, грязь и влагу.	Ветошь, кисть флейц.	
	1.2 При наличии резервного источника питания (аккумулятора) удалить с его поверхности пыль, грязь, влагу. Измерить напряжение резервного источника. В случае необходимости зарядить или заменить батарею.	Ветошь, кисть флейц, прибор Ц4352 или аналогичный.	Напряжение должно соответствовать паспортным данным на батарею.
	1.3 Снять крышку с прибора и удалить с поверхности клемм, контактов перемычек, предохранителей пыль, грязь, следы коррозии.	Отвертка, ветошь, кисть флейц, бензин Б-70.	Не должно быть следов коррозии, грязи.
	1.4 Проверить соответствие номиналу и исправность предохранителей.		
	1.5 Проверить соответствие подключения внешних цепей к клеммам прибора.	Отвертка.	Должно быть соответствие схеме внешних соединений.

Содержание работ	Порядок выполнения	Приборы, инструмент, оборудование, материалы	Нормы и наблюдаемые явления
	1.6 Подтянуть винты на клеммах, где крепление ослабло. Восстановить соединение, если провод оборван. Заменить провод, если нарушена изоляция.	Отвертка.	
2 Проверка работоспособности	2.1 Провести проверку прибора по плану таблицы 6.		

Таблица 8 ПЕРЕЧЕНЬ работ по регламенту №2 (технологическая карта №2)

Содержание работ	Порядок выполнения	Приборы, инструмент, оборудование, материалы	Нормы и наблюдаемые явления
1 Внешний осмотр, чистка прибора.	1.1 Выполнить по 1.1 – 1.6 технологической карты №1.		
2 Проверка работоспособности прибора.	2.1 Выполнить работы в соответствии с разделом 2 технологической карты №1.		
3 Измерение сопротивления изоляции.	3.1 Отключить прибор от сети и резервного источника питания.		
	3.2 Соединить между собой клеммы «ШС», «ОБЩ» на клеммнике Х4, «ОБЩ», «+ИЗВ», «+12В» на клеммнике Х3.		
	3.3 Измерить сопротивление изоляции между клеммой «ОБЩ» на клеммнике Х3 и сетевой клеммой.	Мегомметр типа Е6-16, отвертка.	Сопротивление должно быть не менее 20 МОм.
4 Проверка работоспособности прибора при пониженном напряжении питания.	4.1 Подключить прибор к автотрансформатору. 4.2 Установить напряжение 187 В и выполнить п.п. 3–7, 10–11 таблицы 6.	РНО-250-2, прибор Ц4352 Отвертка.	

12 ГАРАНТИЙНЫЕ ОБЯЗАТЕЛЬСТВА

В течение 3-х лет со дня выпуска гарантируются бесплатная настройка, ремонт или замена (по усмотрению производителя) вышедшего из строя прибора. Гарантийные обязательства распространяются на изделия, не имеющие механических повреждений или других признаков неправильной эксплуатации.

Срок гарантийного обслуживания исчисляется со дня покупки, либо установки прибора.

13 СВИДЕТЕЛЬСТВО О ПРИЕМКЕ

Прибор приемно-контрольный охранно-пожарный «Циркон-___» соответствует конструкторской документации и ТУ-4372-004-98410652-07 и признан годным для эксплуатации.

Дата выпуска:

Заводской номер:

Штамп ОТК

14 КОНТАКТНАЯ ИНФОРМАЦИЯ

ООО «Альфа-Арсенал»
Россия, 630087, г. Новосибирск,
ул. Немировича-Данченко, 165

тел.: (383) 211-29-62
факс: (383) 211-29-63

e-mail: sibarsenal@ksn.ru
сайт: www.arsenal-sib.ru

Сервис-центр
тел.: (383) 212-59-67
Россия, 630087, Новосибирск, а/я 25

15 СХЕМЫ ВНЕШНИХ СОЕДИНЕНИЙ

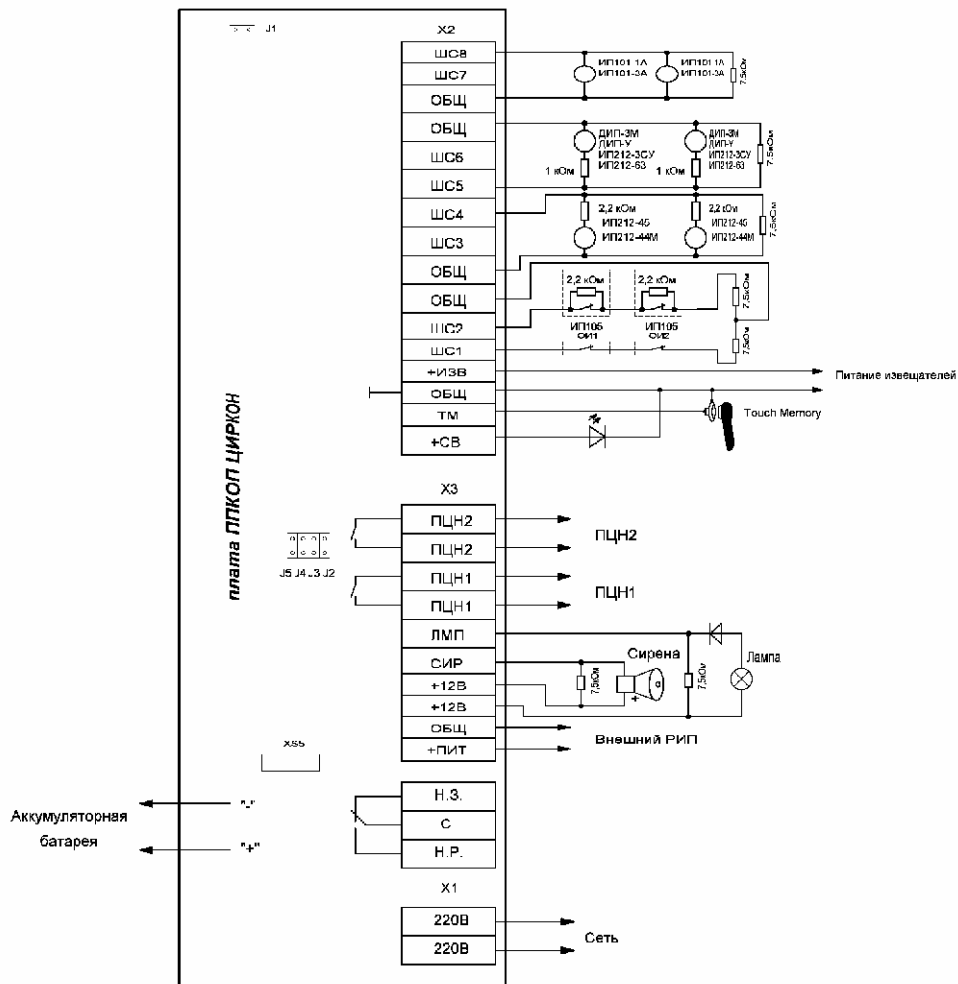


Рис. 1 Схема внешних соединений ППКОП «ЦИРКОН-8»

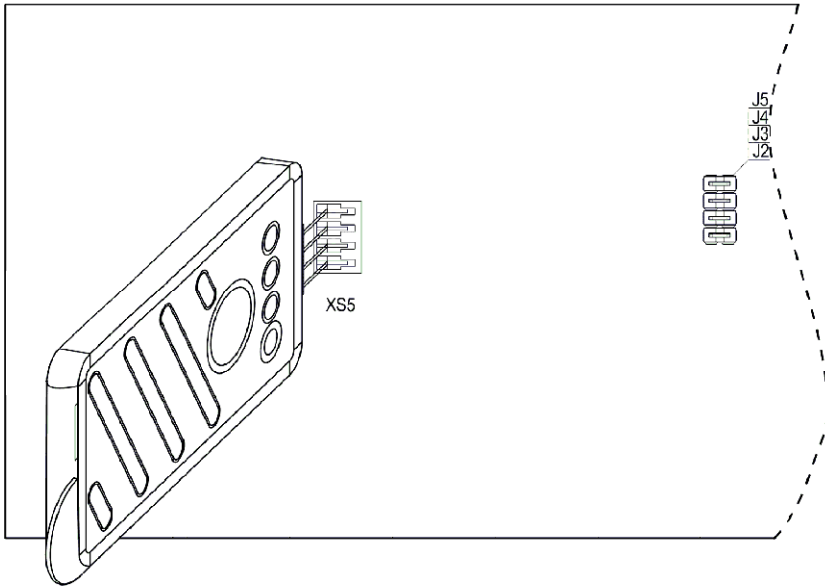


Рис. 2 Подключение USB-программатора к плате ППКОП «ЦИРКОН-3...-8»

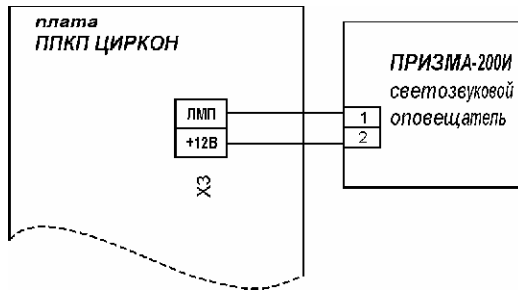


Рис. 3 Схема подключения светозвукового оповещателя «ПРИЗМА-200И»

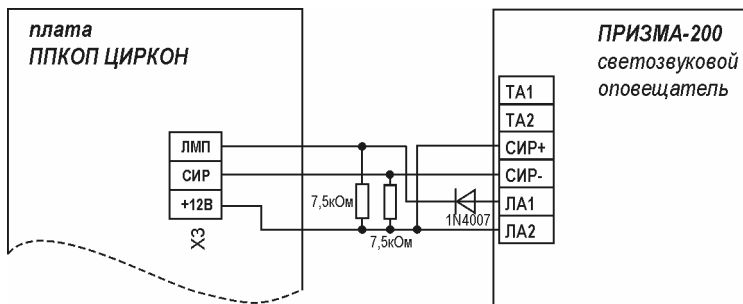


Рис. 4 Подключение светозвукового оповещателя «ПРИЗМА-200»

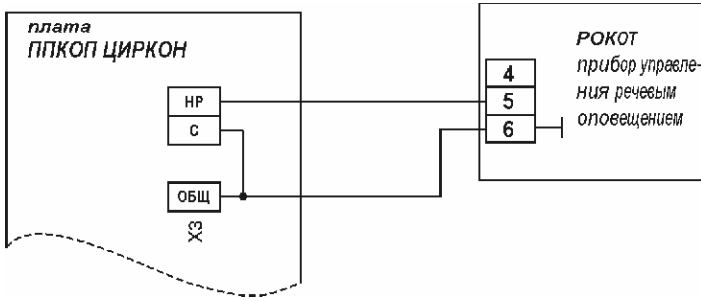


Рис. 5 Подключение прибора речевого оповещения «РОКОТ»

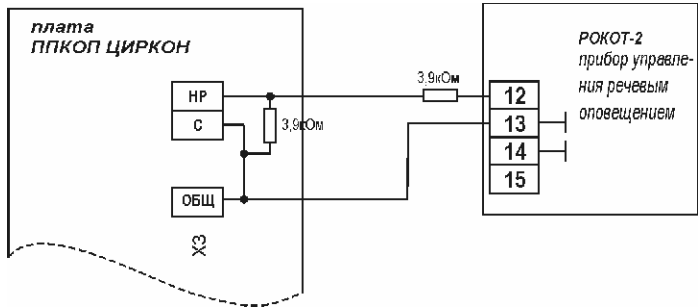


Рис. 6 Подключение прибора речевого оповещения «РОКОТ-2»

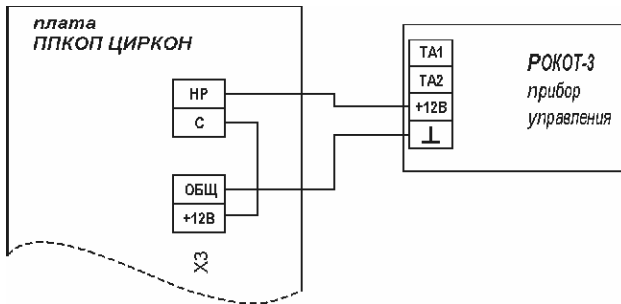


Рис. 7 Подключение прибора речевого оповещения «РОКОТ-3»