

ООО ПК «Сибирский Проект»
630108, г.Новосибирск, ул.Станционная, 30а, корп.3
тел./факс (383) 364-01-12, тел. 364-00-33

www.npksp.ru



**МОДУЛЬ
ПОРОШКОВОГО ПОЖАРОТУШЕНИЯ
МПП(Н)-6-КД-ГЭ-УЗ
«Ураган – 1М»**



74936504.634233.001.000 ПС
Паспорт и руководство по эксплуатации

1. Назначение

1.1. Модуль порошкового пожаротушения с газогенерирующим элементом кратковременного действия МПП(н)-6-КД-ГЭ-УЗ, ТУ 4854-001-57872429-02 «Ураган-1М» (далее по тексту - МПП) предназначен для локализации и тушения пожаров класса А, В, С и электроустановок, находящихся под напряжением до 1000 В.

1.2 МПП не предназначен для тушения материалов, склонных к самовозгоранию и тлению внутри объема веществ (древесные опилки, хлопок, травяная мука), а также, химических веществ и их смесей, пирофорных и полимерных материалов, склонных к тлению и горению без доступа воздуха.

1.3 МПП является изделием многоразового использования.

1.4. МПП является исполнительным элементом в автоматических и автономных установках порошкового пожаротушения.

1.5. МПП может использоваться, как для тушения локальных очагов возгорания, так и для объемного тушения очагов пожара в помещении.

1.6 МПП изготовлены в нормальном исполнении и могут эксплуатироваться в температурном интервале от минус 50⁰С до плюс 50⁰С. Эксплуатация МПП допускается при относительной влажности воздуха не более 95% при 25⁰С.

1.7 Вытеснение огнетушащего порошка из корпуса МПП производится газом, вырабатываемым газогенерирующим элементом ГГЭ-67 ТУ 4854-001-44270574-2000.

1.8 Пример записи МПП при заказе:

МПП(н)-6-КД-ГЭ-УЗ ТУ 4854-001-57872429-02, или МПП «Ураган-1М».

2. Основные параметры и характеристики

2.1 Технические характеристики МПП приведены в таблице 1.

Таблица 1

	Наименование показателя	Значение
1	Быстродействие, с	от 2 до 10
2	Время действия, с	от 2 до 6
3	Вместимость корпуса, л	6,5
4	Масса огнетушащего порошка, кг	6,0
5	Масса МПП (полная), кг, не более	9,0
6	Габаритные размеры модуля, мм, не более: - высота - диаметр	260 280
7	Безопасный ток проверки цепи электроактиватора, А, не более	0,028
8	Ток срабатывания электроактиватора, А, не менее	0,12
9	Напряжение срабатывания электроактиватора, В, не менее	2,0
10	Электрическое сопротивление электроактиватора, Ом	от 8 до 16
11	Время подачи электрического тока на электроактиватор для срабатывания газогенератора, с: не менее не более	0,08 1,0
12	Коэффициент неравномерности распыления порошка, К1 (СП 5.13130-2009)	1,0
13	Коэффициент, учитывающий степень не герметичности помещений, К4 (СП 5.13130-2009)	1,0

2.2 Огнетушачная способность и конфигурации распыла порошка МПП «Ураган-1М» в защищаемой зоне при тушении очагов пожара классов «А» и «В» на закрытой площадке приведена на рис. 1 и таблице 2.

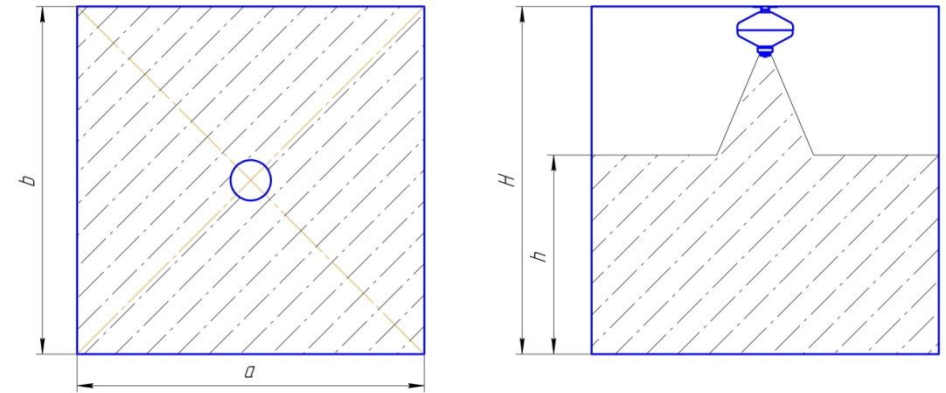


Рис. 1

Таблица 2

Параметры	Класс А	Класс В
$H, \text{ м}$	$3 \pm 0,5$	3,0
$S, \text{ м}^2$	55	25
$V, \text{ м}^3$	162	36
$a, \text{ м}$	7,42	5
$b, \text{ м}$	7,42	5
$h, \text{ м}$	2,95	0,66

3. Устройство и принцип работы

3.1 Устройство МПП.

3.1.1 МПП (Рис. 2) состоит из корпуса 1, в котором размещаются огнетушащий порошок (ОП) 2 и газогенерирующий элемент (ГГЭ) 3 с электроактиватором 4. Соединительные провода электроактиватора 4 выведены через герметичный узел в корпусе МПП. В нижней части корпуса находится устройство с предохранительно-выпускным клапаном 5 и распылителем порошка 6. В верхней части модуль снабжен кронштейном 7 для крепления к потолочному перекрытию.

3.2 Принцип работы

3.2.1 Срабатывание МПП происходит от электрического импульса источника электропитания, подаваемого на выводы электроактиватора 4. В ГГЭ 3 начинается интенсивное газовыделение, сопровождающееся нарастанием давления внутри корпуса МПП 1, что приводит к вскрытию клапана 5 и выбросу струи ОП 2 через распылитель 6 в зону горения.

3.3 Запуск МПП в действие может осуществляться автоматически от сигнально-пускового устройства или вручную.

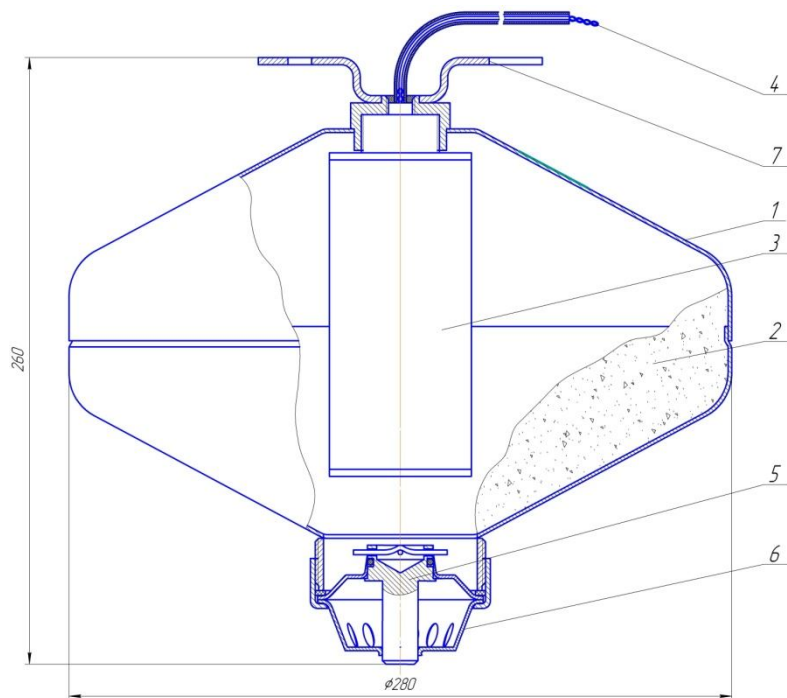


Рис. 2

4 Комплектность

4.1 В комплект поставки входят:

- модуль порошкового пожаротушения – 1 шт.;
- комплект крепежа для крепления модуля;
- паспорт и руководство по эксплуатации – 1 экз.;
- коробка упаковочная – 1 шт.

4.2. По согласованию с заказчиком МПП комплектуется автономным сигнально-пусковым устройством, и представляет собой автономную установку порошкового пожаротушения.

4.3 По отдельным заказам изделия комплектуются кронштейнами специального назначения (настенными, для крепления на балку и т.д.).

5. Требования безопасности

5.1. К эксплуатации и обслуживанию МПП допускаются лица, изучившие содержание настоящего паспорта и прошедшие необходимый инструктаж.

5.2 Нормальным режимом работы модуля является режим ожидания сигнала на тушение загорания. При этом электрическая цепь, подключенная к модулю, обесточена.

5.3 Температура наружных и внутренних частей модуля в режиме ожидания равна температуре окружающей среды.

5.4 Запрещается подключать модуль к любым источникам электропитания до его монтажа на объекте.

6.1.2 Проверить целостность цепи электроактиватора безопасным током, указанным в п.7 таблицы 1.

Монтаж модулей на месте эксплуатации может быть осуществлен только монтажной организацией, имеющей соответствующую лицензию.

6.2 Размещение и монтаж

6.2.1 МПП крепить к потолочному перекрытию (рис.3) дюбелями диаметром 10 мм, саморезами или шурупами минимум 6*50 мм. При этом крепление МПП к потолочному перекрытию должно выдерживать статистическую нагрузку не менее 100 кг. в течение 5 минут.

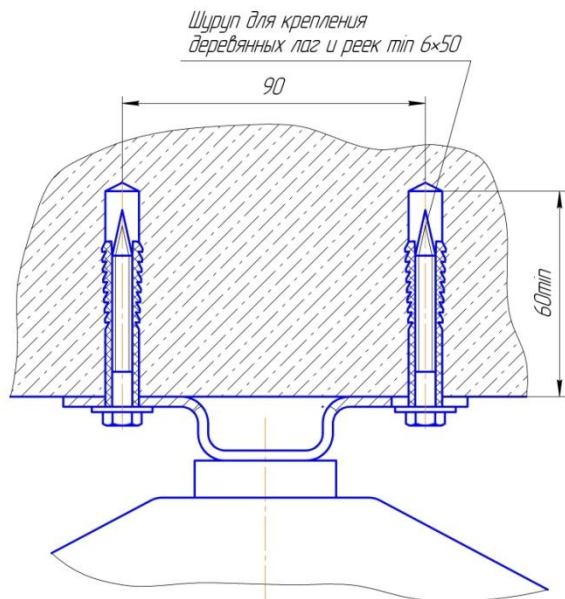


Рис.3.

6.3 Расположение и количество модулей в защищаемых помещениях определять в соответствии с проектом.

7 Техническое обслуживание

7.1 К эксплуатации и обслуживанию модулей допускаются лица, изучившие настоящее руководство и прошедшие необходимый инструктаж;

7.2 При эксплуатации модулей необходимо поддерживать их работоспособное состояние и выполнять в полном объеме мероприятия регламентных работ системы пожаротушения, в которую они входят.

7.3 Специального оборудования, приспособлений и инструмента для технического обслуживания модуля не требуется.

7.4 Один раз в месяц внешним осмотром проверять корпус модуля на предмет обнаружения вмятин и повреждений. При обнаружении указанных дефектов модуль необходимо заменить.

7.5 Корпус модуля необходимо периодически очищать от пыли и грязи, протирая слегка влажной тряпкой.

7.6 Проверка качества огнетушащего порошка проводить не менее одного раза в пять лет.

7.7 Работы по перезарядке после срабатывания МПП должны проводиться предприятием-изготовителем МПП.

7.8 О проведенных проверках и перезарядке делаются отметки на корпусе МПП (с помощью бирки или этикетки) и в его паспорте (приложение А).

8 Хранение и транспортирование

8.1 Условия транспортирования и хранения МПП должны соответствовать условиям ОЖ – 4 ГОСТ 15150-69.

8.2 Транспортирование МПП в упаковке предприятия – изготовителя в интервале температур от минус 50°C до плюс 50°C допускается всеми видами транспорта в соответствии с правилами перевозки грузов для этого вида транспорта и с учетом условий транспортирования – жесткие (Ж) по ГОСТ 23170-78.

8.3 При хранении и транспортировании МПП должны быть обеспечены условия, предохраняющие их от механических повреждений, прямого воздействия солнечных лучей, влаги и агрессивных сред.

8.4 Штабелирование модулей при хранении в упаковке изготовителя допускается не более 6 рядов по высоте.

9 Гарантии изготовителя

Предприятие-изготовитель гарантирует соответствие МПП требованиям технических условий при соблюдении потребителем условий эксплуатации, транспортирования и хранения, установленных настоящим паспортом.

Полный срок эксплуатации устанавливается 10 лет при соблюдении эксплуатационных требований к МПП и исчисляется с момента принятия МПП отделом технического контроля предприятия-изготовителя.

Предприятие-изготовитель гарантирует потребителю проведение перезарядки МПП, по представлении заказа.

Предприятие-изготовитель не несет ответственности в случаях:

- несоблюдения владельцем правил эксплуатации;
- небрежного хранения и транспортирования МПП;
- утери паспорта;
- после проведения перезарядки, пересвидетельствования МПП, если они проводились не на предприятии-изготовителе;
- проведения каких-либо испытаний у потребителя без согласования с разработчиком;
- превышение срока эксплуатации с момента принятия МПП ОТК предприятия-изготовителя.

Примечание: в конструкцию модуля могут быть внесены изменения, не отраженные в настоящем паспорте и не влияющие на основные технические характеристики.