



CCDA1435-DN

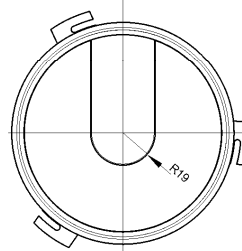
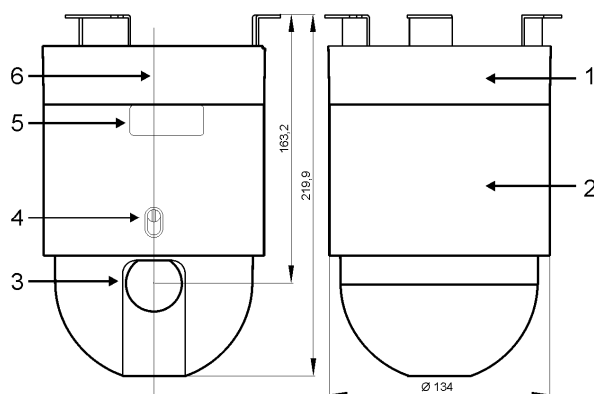
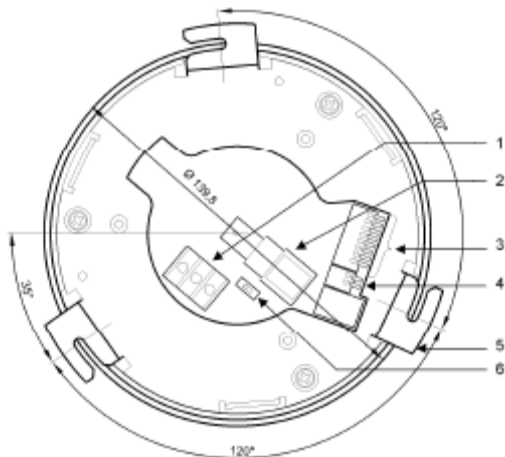
## Скоростная купольная камера «день-ночь»

- Скоростная купольная камера (скорость панорамирования макс. 400°/с)
- Высокое разрешение: 1/4" камера «день-ночь» (EX-View CCD)
- Функция «день-ночь» с механическим ИК фильтром
- Высокая чувствительность (до 0.01 люкс в ч/б режиме)
- 18x оптический трансфокатор (4.1 – 73.8 мм)
- 12x цифровой трансфокатор
- 8 программируемых конфиденциальных зон
- Программируемые маршруты и предустановки
- Экранное меню (OSD)/дистанционная настройка камеры
- Установка заголовков: 20 знаков
- 4 тревожных входа с ААМ-функцией (Расширенное управление тревогами)
- Пропорциональное масштабирование (zoom)
- Несколько протоколов обмена для дистанционного управления
- Большое количество аксессуаров
- Простая установка с быстрым монтажом основания

Скоростная купольная камера CCDA1435-DN является камерой «день-ночь» с высокой отдачей в условиях низкой освещенности. Механически отключаемый ИК фильтр позволяет получать качественное цветное изображение днем и черно-белое изображение ночью при высокой чувствительности в ИК-диапазоне. Камерой очень легко управлять благодаря макро/предустановленным командам, которые позволяют получить доступ в меню конфигурации камеры. Параметризацию и управление камерой можно выполнять через клавиатуру (СКА) или видео матрицу, например, SIMATRIX. Разнообразные аксессуары позволяют выполнить большинство требований, предъявляемых при инсталляции.

## Размеры

- 1 = Клеммы питания (24 В переменного тока)
- 2 = BNC видео выход
- 3 = Тревожный вход/выход
- 4 = Вход управления RS485
- 5 = Монтажный кронштейн (3 опоры)
- 6 = Включение оконечной шины (RS485)



- 1 = Основание купольной камеры
- 2 = Привод камеры
- 3 = Объектив
- 4 = Крепежный болт
- 5 = Установочная этикетка
- 6 = Установочный паз

## Технические данные

### Операционные

Скорость ручного панорамирования	0.1 – 90°/с 0.1°/с: макс. цифр. трансфокатор 0.4°/с: макс. оптич. трансфокатор
Скорость ручного наклона	0.1 – 45°/с 0.1°/с: макс. цифр. трансфокатор 0.4°/с: макс. оптич. трансфокатор
Предустановки - скорость панорамирования/наклона	панорамирование: макс. 400°/с наклон: макс. 200°/с
Регулирование скорости	Пропорциональное трансф.: вкл./выкл.
Диапазон панорамирования	360° непрерывного вращения
Диапазон наклона	85° внутри помещения; 92° вне помещения
Пределы панорамирования/наклона	Программируются пользователем
Общий трансфокатор	216x
Авто переверот изобр. (Auto Flip)	Вкл./выкл.
Оптический трансфокатор	18x
Цифровой трансфокатор	12x
Останов трансфокатора	18x, 36x, 72x, 144x, 216x
Предустановки	64 позиции
Маршруты	4
Конфиденциальные зоны	8
Функция сканирования	по выбору: произвольная, кадровая и авто-сканирование
Синхронизация	внутренняя: кварцевая внешняя: Line-Lock; подстройка фазы
Тревожные входы	4 (связанные с заданными функциями)
Тревожные выходы	1 (NO/NC)
Язык меню OSD	английский

Заголовки предустановок	макс. 20 знаков / предустановка
Защита паролем	Установка буквенно-цифрового пароля через OSD камеры
<b>Камера</b>	
Сенсор изображения	1/4" Ex-View CCD
Эффективных пикселей	752 (Г) x 582 (В)
Развертка	625 строк, 50 полей/с, 50 Гц (вертикально), 15,625 Гц (горизонтально); PAL
Видео выход	CVBS: 1.0 Vpp, 75 Ом,
Отношение сигнал-шум	> 50 дБ (типичное)
Горизонтальное разрешение	480 строк
Минимальная освещенность	0.7 люкс (F1.4 1/50 с) 0.01 люкс (F1.4 1/3 с, ч/б режим)
Баланс белого	ATW (2000 – 10.000 °K), авто (3000 – 7500 °K); WB одним нажатием
Усиление	AGC (AGC)
AE-компенсация	авто, ручная, BLC
EV-компенсация	-10.5 – +10.5 дБ (15 шагов)
Компенсация фоновой засветки	BLC вкл./выкл.
Электронный затвор	авто: 1/1 – 1/10.000 с выбор: 22 шага
Автоматич. замедление затвора	Вкл./выкл. (макс. 1.0 с)
Автоматич. система фокусировки	чувствительность: нормальная, низкая
Фокус	авто/ручной
Функция «день-ночь»	Механический ИК фильтр, авто/выкл.
Конфиденциальные зоны	8 программируемых зон
<b>Объектив</b>	
Фокусное расстояние	4.1 – 73.8 мм
Сектор обзора	Приблизительно 48° – 2.7°
Апертура	F1.4 – F3.0
<b>Дистанционное управление</b>	
Время останова	1 – 120 с
Интерфейс	RS485 2-проводный
Скорость передачи данных	2400, 4800, 9600, 19200; выбор DIP-переключателем
Протоколы*	SIEMENS , PELCO-D/P; VCL; KALATEL; ERNITEC; SENSORMATIC RS485, MOLYNX-D, выбор DIP-переключателем
<b>Механические / климатические</b>	
Размеры (Ø x В)	134 x 219.9 мм
Вес	1.75 кг
Рабочая температура	0 – 50 °C
Температура хранения	-20 – +60 °C
<b>Электрические</b>	
Входное напряжение	24 В перемен. тока ±10%, 50 Гц
Потребляемая мощность	20 ВА

\* Примечание: изменения в перечень протоколов систем сторонних производителей могут быть внесены без уведомления.

## Информация для заказа

Тип	Номер	Обозначение	Вес
CCDA1435-DN	2GF1193-8AC	1/4" CCD скоростная купольная камера «день-ночь» с 18х трансфокатором, 480 ТВ линий, PAL, 24 В перем. тока	1.75 кг

## Аксессуары

Тип	Номер	Обозначение	Вес
CCDA1425-WPH	2GF1192-8BA	Купольный всепогодный кожух	4.0 кг
CCDA1425-SM	2GF1192-8BB	Кожух для поверхностной установки (в помещении)	1.2 кг
CCDA1425-FM	2GF1192-8BC	Кожух для утепленного крепления (в помещении)	1.4 кг
CCDA1425-PMA	2GF1192-8BD	Адаптер для монтажа на столб	0.8 кг
CCDA1425-WM	2GF1192-8BE	Настенный кронштейн	3.4 кг
CCDA1425-WMJ	2GF1192-8BF	Настенный кронштейн с распределительной коробкой	4.8 кг
CCDA1425-PM	2GF1192-8BG	Подвесной кронштейн	3.0 кг
CCDA1425-CMA	2GF1192-8BH	Адаптер углового монтажа	1.0 кг
CCDA1425-EP	2GF1192-8BJ	Удлинитель	1.0 кг
CCDA1425-FMSB	2GF1192-8BK	Затемненный/непрозрачный колпак для CCDA1425-FM	0.3 кг
CCDA1425-SMSB	2GF1192-8BL	Затемненный/непрозрачный колпак для CCDA1425-SM	0.2 кг
CCDA1425-WPHSB	2GF1192-8BM	Затемненный/непрозрачный колпак для CCDA1425-WPH	0.6 кг
CCDA1425-WMI	2GF1192-8BQ	Настенный кронштейн для установки в помещении	1.3 кг
CCDA1425-PMI	2GF1192-8BN	Адаптер подвесного кронштейна для установки в помещении	0.6 кг
CPA2415-C230	2GF1800-8BK	Блок питания 24 В переменного тока для установки в помещении	1.9 кг
CCDA-ODPS	2GF1191-8CA	Распределительная коробка с блоком питания 24 В переменного тока	6.3 кг