



## Скоростная цветная купольная камера

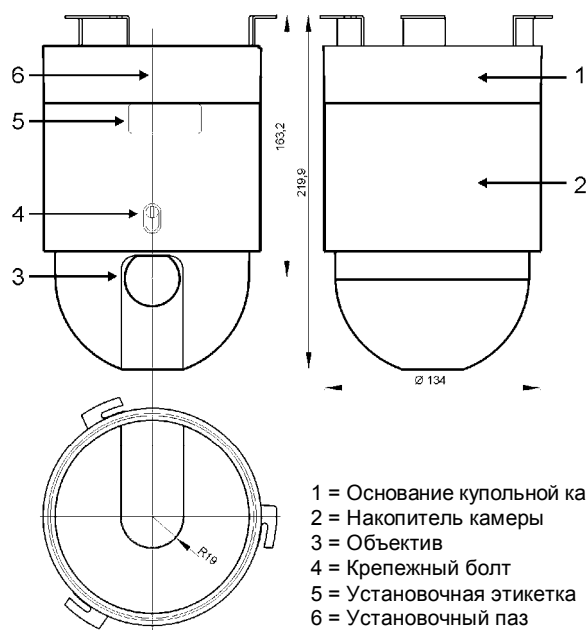
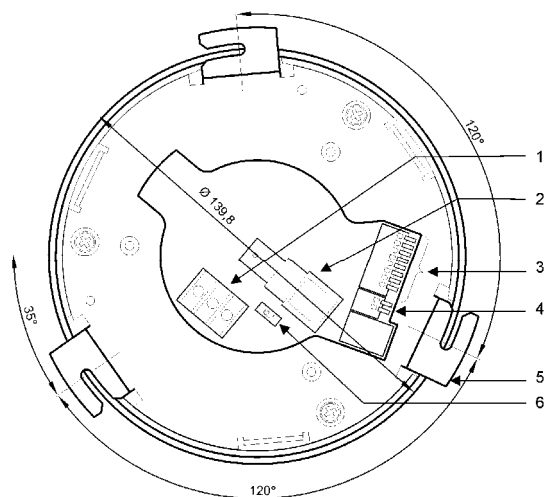
CCDA1435-ST

- Скоростная купольная камера (скорость панорамирования макс. 400°/с)
- Высокое разрешение: 1/4" цветная камера
- Чувствительность: 1.0 люкс
- 18x оптический трансфокатор (4.1 – 73.8 мм), 12x цифровой трансфокатор
- 8 программируемых конфиденциальных зон
- Программируемые маршруты и предустановки
- Экранное меню (OSD)/дистанционная настройка камеры
- Предварительная настройка заголовков: 20 знаков
- 4 тревожных входа с ААМ-функцией (Расширенное управление тревогами)
- Пропорциональная трансфокация (zoom)
- Несколько протоколов обмена для дистанционного управления
- Большое количество аксессуаров
- Простая установка
- Соответствует RoHS

Скоростная купольная камера Siemens CCDA1435-ST выполняет стандартные функции цветной камеры при достаточном уровне освещения, она обеспечивает получение четких изображений с высоким разрешением. Камера проста в управлении благодаря макро / предустановленным командам, которые позволяют получить быстрый доступ в конфигурационные меню. Исключительно просто настраивается камера через дистанционную клавиатуру. Разнообразные аксессуары позволяют выполнить большинство требований, предъявляемых при инсталляции.

## Размеры

- 1 = Силовой вывод (24 В переменного тока)  
 2 = BNC видео выход  
 3 = Тревожный вход/выход  
 4 = Вход управления RS485  
 5 = Монтажный кронштейн (3 опоры)  
 6 = Включение оконечной шины (RS485)



- 1 = Основание купольной камеры  
 2 = Накопитель камеры  
 3 = Объектив  
 4 = Крепежный болт  
 5 = Установочная этикетка  
 6 = Установочный паз

## Технические данные

### Операционные

Скорость ручного панорамирования	0.1 – 90°/с 0.1°/с: макс. цифровой трансфокатор 0.4°/с: макс. оптический трансфокатор
Скорость ручного наклона	0.1 – 45°/с 0.1°/с: макс. цифровой трансфокатор 0.4°/с: макс. оптический трансфокатор
Предустановки - скорость панорамирования/наклона	панорамирование: макс. 400°/с наклон: макс. 200°/с
Регулирование скорости	Пропорциональное трансф.: вкл./выкл.
Диапазон панорамирования	360° непрерывного вращения
Диапазон наклона	85° внутри помещения; 92° вне помещения
Пределы панорамир./наклона	Программируются пользователем
Общий трансфокатор	216x
Авто переворот изобр. (Auto Flip)	Вкл./выкл.
Оптический трансфокатор	18 x
Цифровой трансфокатор	12 x
Останов трансфокатора	18 x, 36 x, 72 x, 144 x, 216 x
Программируемые предустановки	64
Программируемые маршруты	4
Програм. конфиденциальные зоны	8
Функция сканирования	по выбору: произвольная, кадровая и авто-сканирование
Синхронизация	внутренняя: кварцевая внешняя: Line-Lock; регулировка фазы
Тревожные входы	4 (связанные с заданными функциями, ААМ)
Тревожные выходы	1 (NO / NC)
Язык меню OSD	английский
Предустановленные заголовки	макс. 20 знаков / предустановка
Защита паролем	Установка букв.-цифр. пароля через OSD камеры

<b>Камера</b>	
Формирователь сигнала изображения	1/4" Super HAD CCD
Пикселей	752 (Г) x 582 (В)
Развертываемое устройство	PAL, 625 строк, 50 полей/с, 50 Гц (вертикально), 15,625 Гц (горизонтально)
Видео выход	CVBS: 1.0 Vpp, 75 Ом,
Отношение сигнал-шум	> 50 дБ (типичное)
Горизонтальное разрешение	480 строк
Минимальная освещенность	1.0 люкс (F1.4, 1/50 с)
Баланс белого	ATW (2000 – 10.000 °К), авто (3000 – 7500 °К); одна кнопка
Усиление	APU (AGC)
AE-компенсация	авто, ручная, BLC
EV-компенсация	-10.5 – +10.5 дБ
Компенсация фоновой засветки	BLC вкл. / выкл.
Электронный затвор	авто: 1/50 – 1/10.000 с выбор: 16 шагов
Автоматич. замедление затвора	—
Система фокусировки	авто (чувствительность: нормальная, низкая)
Фокус	авто / ручной
Функция «день-ночь»	—
Конфиденциальные зоны	8 программируемых зон
<b>Объектив</b>	
Фокусное расстояние	4.1 – 73.8 мм
Сектор обзора	Приблизительно 48 – 2.7°
Апертура	F1.4 – F3.0
<b>Дистанционное управление</b>	
Время останова	1 – 120 с
Интерфейс	RS485 (2-проводной)
Скорость передачи данных	2400, 4800, 9600, 19200; выбор DIP-переключателем
Протоколы*	SIEMENS, PELCO-D/P; VCL; KALATEL, ER-NITEC, SENSOMATIC RS485, MONLYNX-D, выбор DIP-переключателем
<b>Механические / климатические</b>	
Размеры (Ø x В)	134 мм x 219.9 мм
Вес	1.75 кг
Рабочая температура	0 – 50 °С
Температура хранения	-20 – +60 °С
<b>Электрические</b>	
Входное напряжение	24 В переменного тока ±10%, 50 Гц
Потребляемая мощность	20 В-А

\* Примечание: изменения в перечень протоколов систем сторонних производителей могут быть внесены без уведомления.

## Информация для заказа

Тип	Номер	Обозначение	Вес
CCDA1435-ST	2GF1193-8AA	1/4" CCD скоростная цветная купольная камера с 18х трансфокатором, 480 ТВ линий, PAL, 24 В перем. тока	1.75 кг

## Аксессуары

Тип	Номер	Обозначение	Вес
CCDA1425-WPH	2GF1192-8BA	Купольный всепогодный кожух	3.2 кг
CCDA1425-SM	2GF1192-8BB	Кожух для поверхностной установки (в помещении)	1.2 кг
CCDA1425-FM	2GF1192-8BC	Кожух для утепленного крепления (в помещении)	1.4 кг
CCDA1425-PMA	2GF1192-8BD	Адаптер для монтажа на столб	0.8 кг
CCDA1425-WM	2GF1192-8BE	Настенный кронштейн	3.4 кг
CCDA1425-WMJ	2GF1192-8BF	Настенный кронштейн с распределительной коробкой	4.8 кг
CCDA1425-PM	2GF1192-8BG	Подвесной кронштейн	3.0 кг
CCDA1425-CMA	2GF1192-8BH	Адаптер углового монтажа	1.0 кг
CCDA1425-EP	2GF1192-8BJ	Удлинитель	1.0 кг
CCDA1425-FMSB	2GF1192-8BK	Затемненный/непрозрачный колпак для CCDA1425-FM	0.3 кг
CCDA1425-SMSB	2GF1192-8BL	Затемненный/непрозрачный колпак для CCDA1425-SM	0.3 кг
CCDA1425-WPHSB	2GF1192-8BM	Затемненный/непрозрачный колпак для CCDA1425-WPH	0.3 кг
CCDA1425-WMI	2GF1192-8BQ	Настенный кронштейн для установки в помещении	1.3 кг
CCDA1425-PMI	2GF1192-8BN	Адаптер подвесного кронштейна для установки в помещении	0.6 кг
CPA2415-C230	2GF1800-8BK	Блок питания 24 В переменного тока для установки в помещении	1.9 кг
CCDA-ODPS	2GF1191-8CA	Распределительная коробка с блоком питания 24 В переменного тока	6.3 кг