



CFFB1310-LC, CFFB1315-LC CFFC1310-LP, CFFC1315-LP

Фиксированные купольные камеры с монофокальными объективами

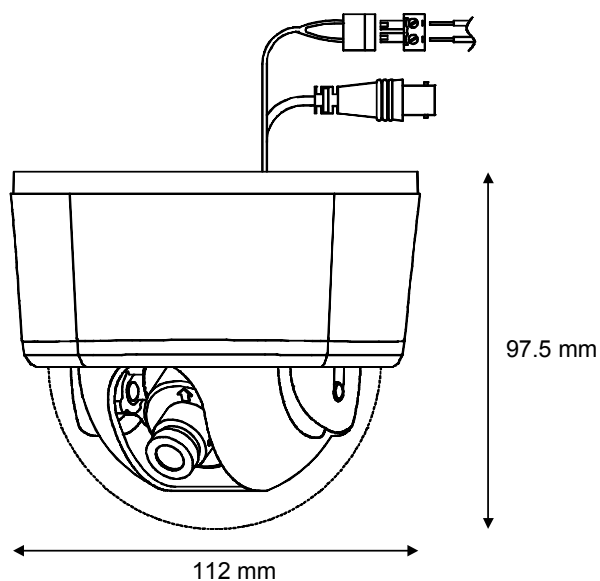
- Современный компактный дизайн
- Высокая эффективность: 50 дБ AGC
- Управление электронным затвором
- Переключаемая компенсация фоновой засветки (BLC)
- Автоматическая регулировка усиления (AGC)
- Варианты сменных объективов (стандарт 3.6 мм)
- Двойное питание: 12 В пост. тока/24 В перемен. тока (регулировка фазы line-lock)
- Прозрачный защитный колпак
- Опциональный затемненный колпак
- Полная регулировка по осям X, Y и Z для установки на стену или потолок
- Простая настройка с использованием локального порта для монитора

Универсальное крепление данного ряда купольных камер удачно дополняется имеющимся прозрачным защитным колпаком. Включают соединение с сервисным монитором и кабель для облегчения местной настройки. Созданы для использования внутри помещений, где требуется малозаметное наблюдение.

Комфортное применение и универсальность

Серию фиксированных купольных камер CFF характеризует множество свойств: 1/3" Super HAD CCD, простая установка, легкодоступные DIP-переключатели для регулировки баланса белого, компенсации фоновой засветки, синхронизация с подстройкой фазы Line-lock и АРУ. В моделях с цветным изображением предусмотрена возможность дистанционной настройки через ПК. Благодаря высокому качеству изображения, реалистичному цветовоспроизведению и исключительной надежности эти купольные камеры идеальны для установки внутри помещений – в магазинах, офисах, музеях, банках или отелях.

Размеры



Технические данные

| | CFFB1310-LC | CFFB1315-LC | CFFC1310-LP | CFFC1315-LP |
|--|---|---|---|---|
| Общие | | | | |
| Фиксированная купольная камера | Стандартное разрешение черно-белая | Высокое разрешение черно-белая | Стандартное разрешение цветная | Высокое разрешение цветная |
| Формирователь сигнала изображения | 1/3" CCD | 1/3" CCD | 1/3" CCD | 1/3" CCD |
| Горизонтальное разрешение | 400 ТВ линий | 580 ТВ линий | 330 ТВ линий | 480 ТВ линий |
| Минимальная освещенность (при 50 IRE) | 0.13 люкс | 0.2 люкс | 0.31 люкс | 0.56 люкс |
| Отношение сигнал-шум | > 50 дБ | > 50 дБ | > 50 дБ | > 50 дБ |
| Электронный затвор (AES) | 1/50 - 1/100000 с | 1/50 - 1/100000 с | 1/50 - 1/100000 с | 1/50 - 1/100000 с |
| Компенсация фоновой засветки | Вкл. или выкл. | Вкл. или выкл. | Вкл. или выкл. | Вкл. или выкл. |
| Регулировка усиления | AGC вкл. или выкл. | AGC вкл. или выкл. | AGC вкл. или выкл. | AGC вкл. или выкл. |
| Баланс белого | – | – | автоматический | автоматический |
| Тип купола | прозрачный | прозрачный | прозрачный | прозрачный |
| Видео выход | | | | |
| Формат | CCIR, 625 строк | CCIR, 625 строк | PAL, 625 строк | PAL, 625 строк |
| Сигнал (полный) | 1 Vpp, 75 Ом, BNC | 1 Vpp, 75 Ом, BNC | 1 Vpp, 75 Ом, BNC | 1 Vpp, 75 Ом, BNC |
| Терминал сервисного монитора | да (кабель включен) | да (кабель включен) | да (кабель включен) | да (кабель включен) |
| Объектив | | | | |
| Фокусное расстояние | 3.7 мм | 3.7 мм | 3.7 мм | 3.7 мм |
| Тип фокусировки | ручная | ручная | ручная | ручная |
| Максимальная относительная апертура | F2.0 | F2.0 | F2.0 | F2.0 |
| Диафрагма | фиксированная | фиксированная | фиксированная | фиксированная |
| Горизонтальный угол обзора | 70° | 70° | 70° | 70° |
| Минимальное расстояние до объекта | 0.2 м | 0.2 м | 0.2 м | 0.2 м |
| Электрические | | | | |
| Питание | 12 В пост. / 24 В перем. тока 3.0 Вт | 12 В пост. / 24 В перем. тока 3.0 Вт | 12 В пост. / 24 В перем. тока 3.5 Вт | 12 В пост. / 24 В перем. тока 3.5 Вт |
| Дистанционная настройка через RS232 (опциональная) | – | – | Да | Да |
| Механические | | | | |
| Размеры (Ø x В) | 112 x 97.5 мм | 112 x 97.5 мм | 112 x 97.5 мм | 112 x 97.5 мм |

Информация для заказа

| Тип | Номер | Обозначение | Вес |
|-------------|-------------|---|---------|
| CFFB1310-LC | 2GF1084-8AC | 1/3" ч/б фиксированная купольная камера со стандартным разрешением, CCD, 12 В пост. тока/24 В перемен. тока, 3.0 Вт | 0.29 кг |
| CFFB1315-LC | 2GF1084-8AA | 1/3" ч/б фиксированная купольная камера с высоким разрешением, CCD, 12 В пост. тока/24 В перемен. тока, 3.0 Вт | 0.29 кг |
| CFFC1310-LP | 2GF1184-8AC | 1/3" цветная фиксированная купольная камера со стандартным разрешением, CCD, 12 В пост. тока/24 В перемен. тока, 3.5 Вт | 0.29 кг |
| CFFC1315-LP | 2GF1184-8AA | 1/3" цветная фиксированная купольная камера с высоким разрешением, CCD, 12 В пост. тока/24 В перемен. тока, 3.5 Вт | 0.29 кг |

Аксессуары (не включаются в стандартную поставку)

| Тип | Номер | Обозначение | Вес |
|-----------|-------------|---|---------|
| CFFA-IC29 | 2GF1086-8AB | Сменный объектив 2.9 мм для серии фиксированных купольных камер | 0.01 кг |
| CFFA-IC37 | 2GF1086-8AK | Сменный объектив 3.7 мм для серии фиксированных купольных камер | 0.01 кг |
| CFFA-IC60 | 2GF1086-8AF | Сменный объектив 6 мм для серии фиксированных купольных камер | 0.01 кг |
| CFFA-IC12 | 2GF1086-8AE | Сменный объектив 12 мм для серии фиксированных купольных камер | 0.01 кг |
| CFFA-TD | 2GF1086-8AA | Затемненный колпак для серии фиксированных купольных камер | 0.02 кг |
| CFFA-CD | 2GF1086-8AG | Запасной прозрачный колпак для серии фиксированных купольных камер | 0.02 кг |
| CFFA-RS | 2GF1086-8AJ | Программное обеспечение для дистанционной настройки, включая 0.5 м кабель | 0.02 кг |