



## SISTORE AX9 / AX16 CD-R Цифровой видео рекордер

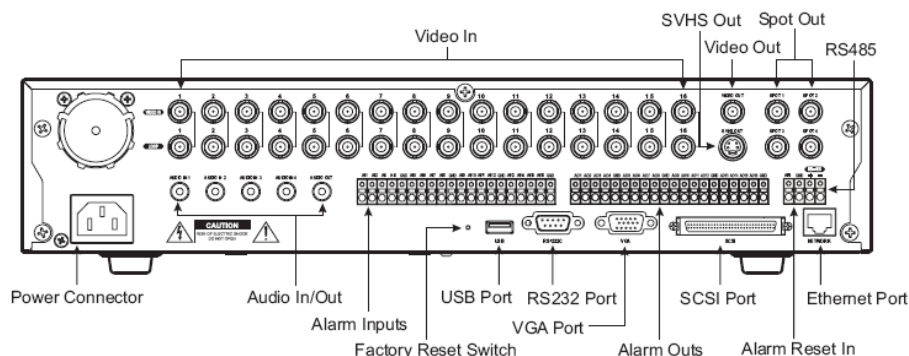
AX9 250/200  
AX16 250/200

- Эффективное сжатие видео изображения по технологии MPEG4
- Простой в применении графический интерфейс пользователя, включая клиентское программное обеспечение RAS
- Скорость записи: до 200 изображений в секунду (240 для NTSC)
- Управление и настройка выполняется локально - через кнопки передней панели и мышь - или дистанционно - через включенное в поставку ПО RAS
- 4 вспомогательных выхода на мониторы
- Индивидуальная авторизация для групп и пользователей
- Тройной мониторинг: отображение «живого» видео в режиме поиска
- 4-канальная запись звука с воспроизведением
- Интерфейс ввода текста, например, для подключения АТМ (банкомата) или POS (терминала для производства платежей в местах совершения покупок)
- Двойное кодирование: гибкая настройка скорости передачи по сети
- Поддержка 10 языков

SISTORE AX – автономный цифровой видео рекордер (DVR) начального уровня, который можно использовать во многих областях, например, на автозаправочных станциях, в розничных магазинах или общественных зданиях. Он представляет компактную систему видео записи с малым объемом технического обслуживания, сочетающую высокую скорость записи с широкими функциональными возможностями.

- **Дистанционный доступ**  
Разнообразные сетевые интерфейсы, например, Ethernet, DSL или модем, позволяют получить доступ к системе. Через ПО RAS выполняется мониторинг, воспроизведение, настройка, обновление, проверка системы и управление PTZ.
- **Защита изображений**  
Функция «связанных отпечатков» дает четкую последовательность событий, что не позволяет незаметно отредактировать записанное видео.
- **Копирование клипов**  
Копирование видеоклипов на внутренний CD-RW или внешнее USB-устройство. Для просмотра видеоклипов на ПК специальное программное обеспечение не требуется.

## Схема соединений



## Технические данные

### Мониторинг

|                    |                                                                                                                                                       |
|--------------------|-------------------------------------------------------------------------------------------------------------------------------------------------------|
| Видео входы        | композитные: 9/16 сквозные, BNC, PAL/NTSC (авто обнаружение)                                                                                          |
| Видео выходы       | 1 композитный, 1 SVHS, 4 SPOT<br>1 x VGA: PAL: 30.8 кГц (горизонтально) / 50 Гц (вертикально)<br>NTSC: 30.8 кГц (горизонтально) / 60 Гц (вертикально) |
| Разрешение дисплея | 720 x 576 (PAL), 720 x 480 (NTSC)                                                                                                                     |

### Вход / Выход

|                             |                                                                                |
|-----------------------------|--------------------------------------------------------------------------------|
| Аудио вход / выход          | 4/1 RCA                                                                        |
| Тревожные входы             | 9/16 (NO или NC)                                                               |
| Тревожные выходы            | 9/16 (открытый коллектор: 5 мА / 12 В, 30 мА / 5 В)                            |
| Сеть                        | Ethernet, DSL, внешний модем                                                   |
| Дополнительный вход / выход | RS232, RS485, 3 USB 2.0, UltraSCSI                                             |
| Интерфейс пользователя      | Передняя панель, дистанц. клавиатура, мышь, дистанц. контроль IR               |
| Управление пользователями   | 64 группы, 256 пользователей/группа (права доступа программируются для группы) |

### Запись & воспроизведение

|                        |                                                                 |
|------------------------|-----------------------------------------------------------------|
| Сжатие                 | Технология MPEG4 (видео), ADPCM (аудио)                         |
| Скорость записи        | До 200 изображений в секунду (PAL), до 240 изображ. в с. (NTSC) |
| Разрешение записи      | CIF, 2CIF                                                       |
| Емкость жесткого диска | 250 GB (возможность расширения до 750 GB)                       |
| Режим записи           | Time-Lapse, Событие, Пред-событие (до 30 м.), Text-In, Тревога  |
| Режим поиска           | Дата/Время, Календарь, Событие, Движение, Музей, Text-In        |

### Система

|                      |                                                             |
|----------------------|-------------------------------------------------------------|
| Операционная система | Внутренняя система Linux (во встроенной флэш-памяти)        |
| Память               | макс. 3 HDD 250 ГБ, опционально SCSI HDD или RAID (до 1 ТБ) |
| Экспорт данных       | Встроенный CD-RW, USB (HDD, CD-RW, FlashDrive)              |
| Организация диска    | Термоконтроль, SMART-диагностика, управление без HDD        |

### Спецификации

|                         |                                                     |
|-------------------------|-----------------------------------------------------|
| Питание                 | 100 – 230 В переменного тока, 2 А, 60/50 Гц         |
| Потребляемая мощность   | макс. 85 Вт (120 Вт при установке 3 жестких дисков) |
| Рабочая температура     | 5 – 40 °C (41 – 104 F)                              |
| Относительная влажность | 0 – 90% (без конденсации)                           |
| Исполнение              | 19" шкаф, 2U                                        |
| Размеры (Ш x В x Г)     | 430 x 88 x 405 мм                                   |
| Сертификаты             | CE, UL, FCC                                         |

## Информация для оформления заказа

| Тип          | Номер       | Обозначение                                                | Вес     |
|--------------|-------------|------------------------------------------------------------|---------|
| AX9 250/200  | 2GF4816-8EA | Цифровой видео рекордер, 9 камер, 250 GB, 200 изобр. в с.  | 10.2 кг |
| AX16 250/200 | 2GF4816-8FA | Цифровой видео рекордер, 16 камер, 250 GB, 200 изобр. в с. | 10.2 кг |