



Цветной и монохромный Квадраторы реального времени

VQD100-RT
VQD300-RT

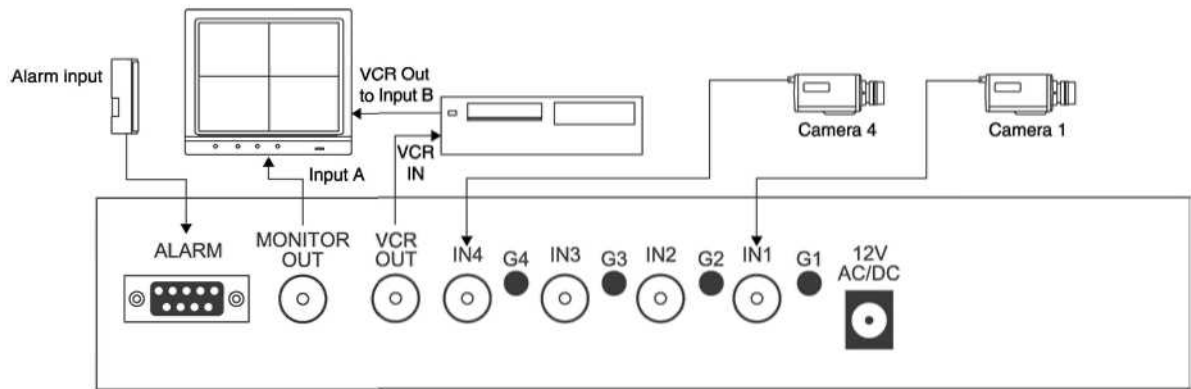
- **Отображение одной или четырех камер в реальном времени**
- **Запись с четырех камер на VCR в реальном времени**
- **Индивидуальные тревожные входы с тревожным выходным реле**
- **Автоматическое переключение каналов**
- **Функция блокировки клавиатуры**

Простые, экономичные охранные решения для небольших систем с максимум четырьмя камерами. Интуитивно понятный интерфейс пользователя обеспечивает ручное или автоматическое переключение всех подключенных камер в полноэкранном или quadriрованном формате.

- **Просмотр**
Можно вручную выбрать камеры для просмотра в полноэкранном или quadriрованном формате.
- **Автоматическое переключение**
Функция RUN непрерывно переключает все камеры и quadriрованный режим с выдержкой времени, заданной пользователем; любая неподключенная камера будет автоматически пропускаться.
- **Запись**
Отдельный выход для подключения к VCR обеспечивает непрерывную запись изображения в quadriрованном формате.
- **Обработка тревог**
Индивидуальный тревожный вход каждой камеры переключает монитор на отображение соответствующей камеры. Если тревог несколько, они отображаются в quadriрованном формате. Выходное реле обеспечивает запуск внешних устройств.
- **Блокировка клавиатуры**
Функция LOCK защищает от случайного нажатия клавиш.

Fire & Security Products

Схема подключения



Технические данные

	VQD300-RT	VQD100-RT
Общие		
• Описание	Цветной квадратор, действующий в реальном времени	Монохромный квадратор, действующий в реальном времени
Видео входы		
• Входы	4	4
• Формат	PAL, 625 строк	CCIR, 625 строк
• Сигнал (композиционный)	1Vpp, 75 Ом, BNC	1Vpp, 75 Ом, BNC
Выход монитора		
• Формат сигнала	PAL, 625 строк	CCIR, 625 строк
• Сигнал (композиционный)	1Vpp, 75 Ом, BNC	1Vpp, 75 Ом, BNC
• Разрешение дисплея	720 (Г) x 576 (В) пикселей	720 (Г) x 576 (В) пикселей
• Форматы дисплея	1 (полноэкран.), 2x2 (квадрат.)	1 (полноэкран.), 2x2 (квадрат.)
Выход VCR		
• Формат сигнала	PAL, 625 строк	CCIR, 625 строк
• Уровень сигнала (полный)	1Vpp, 75 Ом, BNC	1Vpp, 75 Ом, BNC
Тревоги		
• Входы	4 (NO или NC -контакты)	4 (NO или NC -контакты)
• Выходное реле	Общий, NO, NC –контакт реле	Общий, NO, NC –контакт реле
• Продолжительность	0-99 с.	0-99 с.
• Разъем	DB9	DB9
Электрические		
• Напряжение питания	12 В перем.т./пост.т. внешний PSU (поставляется), 7 Вт (макс.)	12 В перем.т./пост.т. внешний PSU (поставляется), 5 Вт (макс.)
Климатические		
• Рабочая температура	0° до +40°С	0° до +40°С
• Относительная влажность	5 - 90% (без конденсации)	5 - 90% (без конденсации)
Механические		
• Вес	1.7 кг	1.7 кг
• Размеры (Ш x В x Г)	285 x 44 x 235 мм	285 x 44 x 235 мм

Информация для оформления заказа

Тип	Номер	Обозначение	Вес
VQD300-RT	2GF2001-8AF	Цветной квадратор реального времени 12 В пост. тока	1.7 кг
VQD100-RT	2GF2001-8AE	Монохромный квадратор реального времени 12 В пост. т.	1.7 кг