



IR80B, IR80UL Пассивный инфракрасный детектор

Easytec

- Широкоугольная линза Френеля с зоной обнаружения 12 м
- Не реагирует на животных до 12 кг
- Интеллектуальный алгоритм определения
- Температурная компенсация
- Выбор из двух настроек

Гибкость применения. Эргономичный и неброский дизайн подходит для любой обстановки, хорошая защита от животных и прогрессивная система обработки сигнала делают детектор IR80 идеальным для жилых зданий.

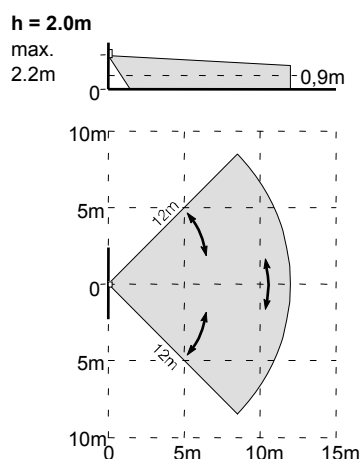
Простая и надежная установка. Многофункциональный корпус можно смонтировать на стену, под углом 45° или в углу без специальных креплений

Высокая помехоустойчивость. IR80 обеспечивает высокую надежность обнаружения с прекрасной защитой от внешних факторов.

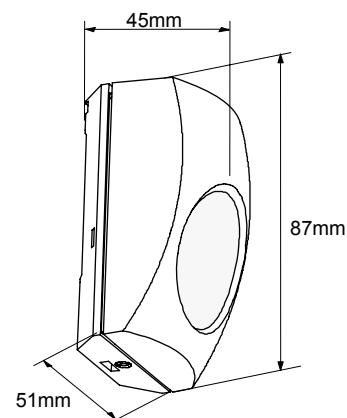
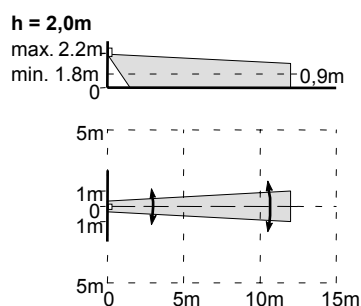
Качественное обнаружение. Благодаря специально разработанной линзе Френеля обеспечивается высокий уровень безопасности. Система обработки сигналов гарантирует надёжное разделение сигналов помех и сигналов проникновения

Зона обнаружения

Широкоугольная линза (стандарт)



С маской типа штора (накладки из фольги)



Технические характеристики

| | |
|---|--|
| Напряжение питания (12 В ном.) | 9.0 ... 16.0 В пост. |
| – Макс. пульсация (0 ... 100 Гц) | 2.0 В |
| – Мониторинг питания | Тревога при < 6.0 ... 8.0 В |
| Потребление (при 12 В пост.) | |
| – В режиме покоя / в режиме тревоги (с LED индикатором) | 12 мА / 16 мА |
| Тревожный выход, релейный контакт | 30 В пост. / 100 мА / R _i 32 Ом |
| Время удерживания тревоги | 2 ... 3 сек |
| Индикатор срабатывания | Светодиод (LED) |
| Контакт вскрытия (tamper) | 30 В пост. / 50 мА |
| Скорость движения; | |
| Широкоугольная линза / Штора | 0.3 ... 3.0 м/сек / 0.3 ... 3.0 м/сек |
| Защита от животных | < 12 кг |
| Рабочая температура | -20 ... +55 °С |
| Температура хранения | -20 ... +60 °С |
| Относительная влажность (EN60721) | <95 % без конденсации |
| Помехозащищенность до 1 ГГц | >10 В/м |
| Защита корпуса EN60529, EN50102 | IP41 / IK02 |

Информация для заказа

| Тип | Заказной № | Описание | Вес |
|--------|-------------|-----------------------|----------|
| IR80B | A5Q00002067 | Пассивный ИК детектор | 0.100 кг |
| IR80UL | A5Q00001768 | Пассивный ИК детектор | 0.100 кг |
| IRUM2 | 5198760001 | Настенный кронштейн | 0.045 кг |
| IRUM3 | 5198890001 | Потолочный кронштейн | 0.070 кг |

ООО «Сименс»
Департамент
Siemens Building Technologies
Россия, Москва
Тел. +7 495 737 18 21
Факс +7 495 737 18 20
www.sbt.siemens.ru

© 2009 Авторское право
Siemens Building Technologies AG
Изменения могут быть внесены без уведомления.