

Мультистандартный считыватель

Контроль доступа

AR6111-MX

для считывания карт ISO14443-A, ISO14443-B и ISO15693

- Технология proximity / vicinity 13,56 МГц
- Конфигурирование с помощью карты настройки
- Возможность подключения к разным системам контроля доступа

Считыватели proximity / vicinity AR6111-MX являются частью семейства считывателей систем контроля доступа.

Считыватель специально создан для приложений контроля доступа, чтобы считывать CSN (серийный номер карты) транспондеров на базе технологии 13,56 МГц в соответствии со стандартами ISO14443-A, ISO14443-B и ISO15693, типа карт Mifare, mu-C или mu-D. Считываемый номер карты передается в систему контроля доступа через интерфейс clock/data.

Конфигурирование считывателей выполняется с помощью карт настройки. Карту настройки можно создать с помощью регистрационного считывателя AR6201-MX и программного модуля ASB6102.

Считыватель карт AR6111-MX создан для подключения к различным системам контроля доступа.

Fire Safety & Security Products

Siemens Building Technologies Group

Считыватель карт AR6111-MX (13,56 МГц)



- Частота передачи 13,56 МГц
- Поддерживаются карты следующих стандартов:

ISO14443-A:

- Mifare 1k и 4k (CSN)
- Mifare Ultra-Light (CSN)
- Mifare DESfire (CSN)
- my-D proximity (CSN)

ISO14443-A+B:

- my-C (CSN)

ISO14443-B:

- ASK TanGo GTML2 (CSN)

ISO15693:

- my-D vicinity (CSN)
- I-Code SLI (CSN)
- Tag-IT HFI (CSN)
- LRI512 (CSN)

Условные обозначения:

CSN: серийный номер карты

- Конфигурирование с использованием карты настройки
- Соединительный кабель 50 см
- Дистанция чтения карты до 7 см, в зависимости от условий монтажа, технологии и типа карты
- Флэш-память для обновления встроенных программ
- Два светодиода для индикации состояния и зуммер для звуковых сигналов
- Питание считывателя от источника питания контроллера двери
- Срабатывание в режиме "Touch and Go" (касание-проход)

Интерфейсы и протоколы считывателя

Считыватель карт AR6111-MX обеспечивает интерфейс Clock/Data с двумя режимами эмуляции.

Интерфейс	Протокол
Clock/Data	Magstripe Track II
	Эмуляция Wiegand

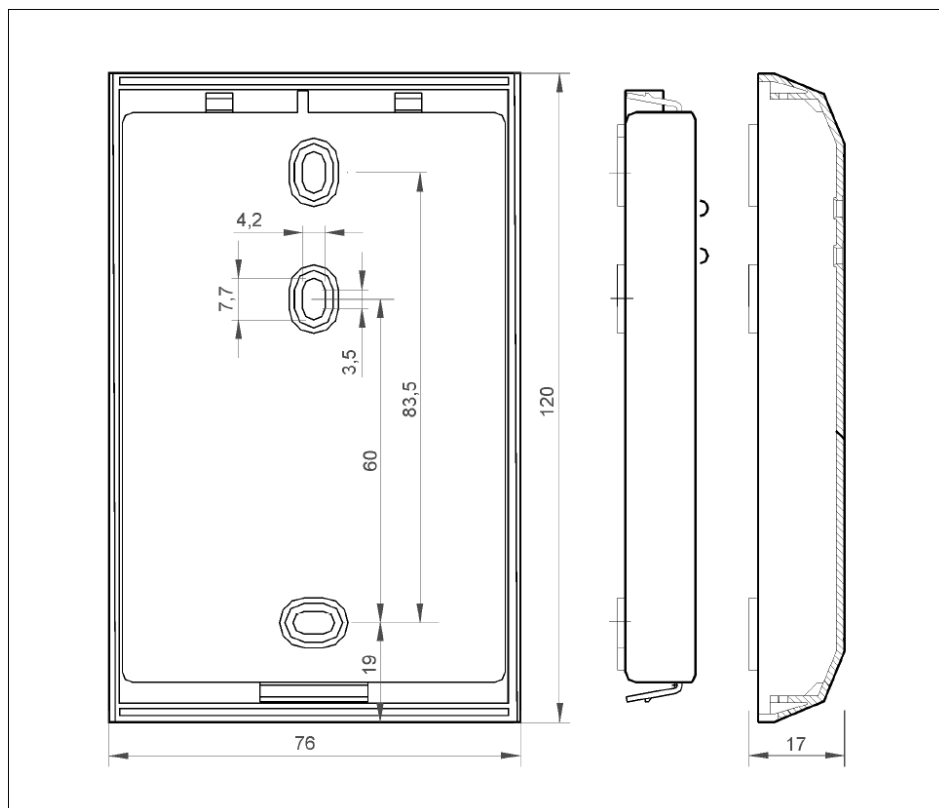
Кроме того, имеется несколько цифровых входов

- Зеленый светодиод
- Красный светодиод
- Зуммер
- Удержание

Установка

Рекомендуется настенный монтаж на ровную поверхность. Также можно устанавливать в стандартные коробки DIN 49073 или американские настенные коммутационные коробки. При инсталляции и подключении следуйте, пожалуйста, инструкциям, данным в руководстве по эксплуатации.

Размеры (в мм)



Пожалуйста, не используйте в качестве шаблона для сверления!

Технические данные

Корпус	Синтетический ABS/PBT (литье с использованием электронной технологии)
Цвет: крышка база	аналогичный RAL 9006 (белый алюминий) черный
Размеры в мм (ш x в x г)	120 x 76 x 17
Вес	приблизительно 160 г
Степень защищенности	IP 65
Электропитание	9 В - 15 В постоянного тока
Потребляемая мощность	макс. 2.6 Вт
Диапазон температур	-25 °С до +60 °С
Относительная влажность	95% (без образования росы)
Антенна	Встроенная
Рабочая частота	13.56 МГц
Мощность передачи	200 мВт ± 2 дБ
Транспондер	<ul style="list-style-type: none">● ISO14443A: Mifare Standard 1k и 4k, Mifare Ultra-Light, Mifare DESfire my-D proximity● ISO14443B: My-C (SLE66CL160S)● ISO15683: my-D vicinity, I-Code SLI, Tag-IT HFI, STM LRI512
Соединительный кабель	50 см LiYY 12 x 0,2 мм ² / AWG24
Индикация	1 x LED красный, 1 x LED зеленый 1 x зуммер
Интерфейсы	Эмуляция Clock / Data c: - магнитной карты (ISO7811-2, 5 бит) - Wiegand RS232-TTL, только сервис
Цифровые входы	4 входа
Стандарты	EN 300 330-1 /-2 EN 301 489-1 /-3 EN 60 950-1 EN 50 364 FCC 47 CFR Part 15 (no. S40AR6111-MX)

Информация для оформления заказа

Тип	Номер	Обозначение	Вес
AR6111-MX	6FL7170-8DK	AR6111-MX – мультистандартный считыватель карт	0,3 кг

ООО <Сименс>
Департамент
Siemens Building Technologies
Россия, Москва
Тел. +7 095 737 18 21
Факс +7 095 737 18 20
www.sbt.siemens.com

© 2006 Авторское право
Siemens Building Technologies AG
Изменения могут быть внесены без уведомления..
Предоставление документации при наличии