

4 Geräte und Zubehör für explosionsgefährdete Bereiche der Zonen 1 und 2

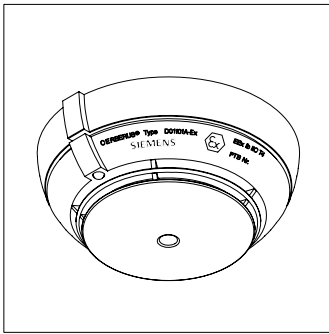
Оборудование и аксессуары для зон 1 и 2 взрывоопасных областей

Equipment and accessories for explosion-hazard areas zones 1 and 2

4.1 Rauch- und Wärmemelder, kollektiv

Дымовые и тепловые детекторы, коллективные
Smoke and heat detectors, collective

OptoRex® DO1101-Ex



Breitband-Rauchmelder, kollektiv

- DO1101-Ex mit Sicherheitsbarriere für den Einsatz in explosionsgefährdeten Bereichen
- Schutzart IP44
- Technische Merkmale siehe Punkt 1.1

Дымовой детектор широко-го спектра, коллективный

- DO1101-Ex с Zener барьером для применения во взрывоопасных областях
- Категория защиты IP44
- Технические характеристики: смотри 1.1

Wide spectrum smoke detector, collective

- DO1101-Ex with shunt Zener diode barrier for applications in explosion-hazard areas
- Protection category IP44
- Technical features see 1.1

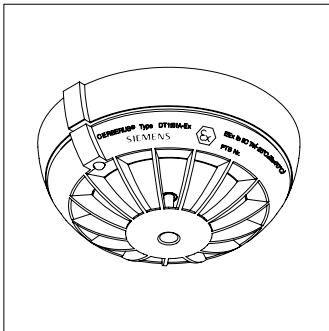
DO1101A-Ex 500 801 0.160kg

Breitband-Rauchmelder, kollektiv, für den Einsatz in explosionsgefährdeten Bereichen

Дымовой детектор широкого спектра, коллективный, для применений во взрывоопасных областях

Wide spectrum smoke detector, collective, for applications in explosion-hazard areas

ThermoRex® DT1101/1102-Ex



Wärmemelder, kollektiv

- DT1101-Ex Klasse-1-Wärmemelder (Einsatztemperatur bis +50°C), mit Sicherheitsbarriere für den Einsatz in explosionsgefährdeten Bereichen
- DT1102-Ex für hohe Umgebungstemperaturen (Einsatztemperatur bis +70°C), mit Sicherheitsbarriere für den Einsatz in explosionsgefährdeten Bereichen
- Schutzart IP44
- Technische Merkmale siehe Punkt 1.1

Тепловые детекторы, коллективные

- DT1101-Ex - тепловой детектор, класс 1 (рабочая температура до +50°C), с Zener барьером для применения во взрывоопасных областях
- DT1102-Ex - тепловой детектор для установки в местах с высокой температурой окружающей среды (рабочая температура до +70°C), с Zener барьером для применения во взрывоопасных местах
- Категория защиты IP44
- Технические характеристики: смотри 1.1

Heat detectors, collective

- DT1101-Ex class 1 heat detector (operating temperature up to +50°C), with shunt Zener diode barrier for applications in explosion-hazard areas
- DT1102-Ex heat detector for high ambient temperatures (operating temperature up to +70°C), with shunt Zener diode barrier for applications in explosion-hazard areas
- Protection category IP44
- Technical features see 1.1

DT1101A-Ex 485 214 0.140kg

Wärmemelder, kollektiv (bis +50°C), für den Einsatz in explosionsgefährdeten Bereichen

Тепловой детектор, колл. (до +50°C), для применений во взрывоопасных областях

Heat detector, collect. (up to +50°C), for applications in explosion-hazard areas

DT1102A-Ex 485 227 0.140kg

Wärmemelder, kollektiv (bis +70°C), für den Einsatz in explosionsgefährdeten Bereichen

Тепловой детектор, колл. (до +70°C), для применений во взрывоопасных областях

Heat detector, collect. (up to +70°C), for applications in explosion-hazard areas