



## FDCI222, FDCIO222, FDCIO224

Sinteso™

### Входной модуль Входные/Выходные модули

CE

адресные (FDnet)

- Входной модуль FDCI222 с 4 контролируемыми входами для подтверждения технических состояний или активации тревоги
- Входной/Выходной модуль FDCIO222 с 4 выходами управления с «сухими» контактами реле для управления пожарными дверями, вентиляцией, кондиционированием воздуха, лифтами и 4 контролируемых входа для подтверждения или активации тревоги
- Входной/Выходной модуль FDCIO224 с 4 выходами управления с «сухими» контактами реле для VdS-интерфейса устройства активации пожаротушения и 4 контролируемых входа для подтверждения (сообщения о состоянии)
- Оценка характеристик сигналов с микропроцессорным управлением
- Светодиодная индикация состояния входа и выхода, неисправности, теста и т.п.
- Двухпроводное подключение для различных типов кабеля
- Подача питания по FDnet
- Организация подключения по протоколу FDnet (индивидуальная адресация)
- Для использования в сухих, пыльных и влажных зонах
- Различные варианты монтажа

- **Охрана окружающей среды**

- технологический процесс, отвечающий экологическим требованиям
- материал, поддающиеся утилизации
- электроника и синтетический материал легко разбираются

- **Характеристики**

- прозрачный корпус позволяет хорошо видеть индикаторы
- электроника с защитой
- встроенный изолятор линии
- временной мониторинг состояния
- дополнительный источник питания не требуется
- простая установка с пружинным фиксатором
- применение в запыленных зонах
- использование соответствующего дополнительного корпуса во влажных зонах

## Входной модуль FDCI222

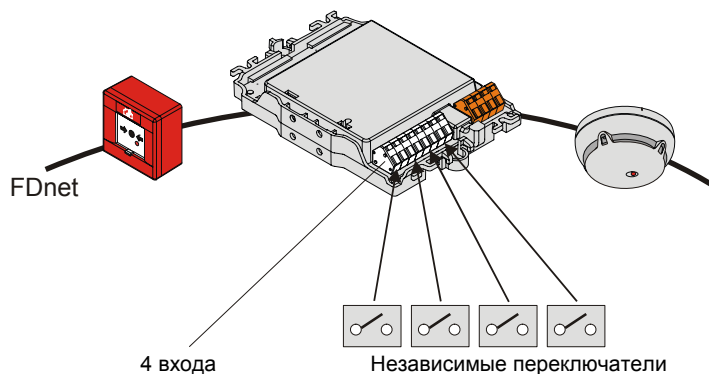
---

- **Функционирование**

- 4 входа для независимых контактов
- Мониторинг входных линий на обрыв или короткое замыкание (согласующие резисторы)
- Независимое конфигурирование (через станцию управления пожарной сигнализации) входов для передачи сообщений о состоянии и тревоге
- Индикация состояния через светодиод

- **Применение**

- Для подключения 4 независимых, нормально замкнутых или нормально разомкнутых «сухих» контактов для передачи сообщений о технических состояниях (например, управление дверью или вентиляцией) или активации тревоги ((например, системы пожаротушения).



## Входной/Выходной модуль FDCIO222 / FDCIO224

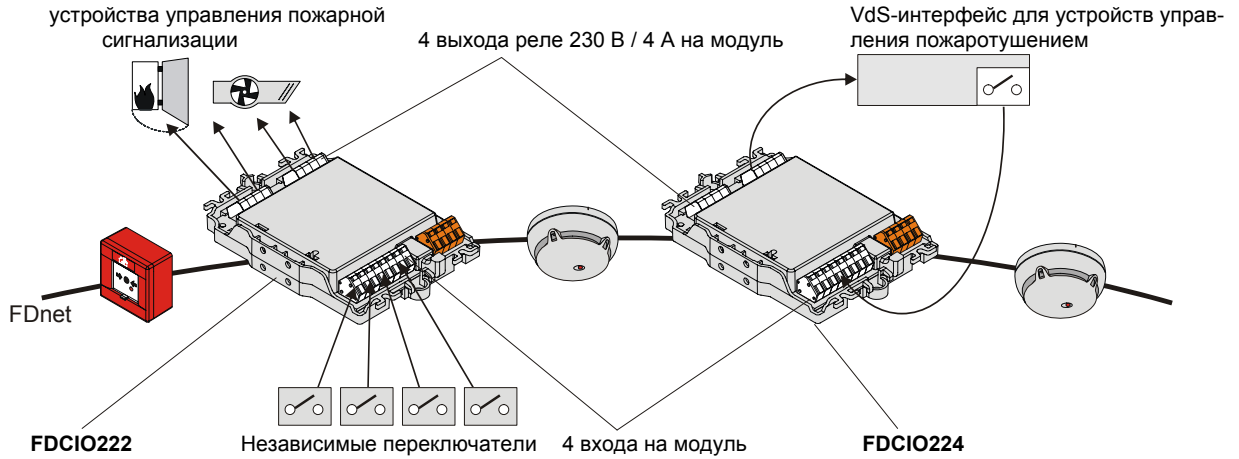
---

- **Функционирование**

- 4 входа для независимых контактов
- Мониторинг входных линий на обрыв или короткое замыкание (согласующие резисторы)
- Независимое конфигурирование (через станцию управления пожарной сигнализации) входов для передачи сообщений о состоянии и тревоге
- 4 выхода с 4 независимыми контактами реле (230 В перемен.т. / 4 А) для устройств управления пожарной сигнализации (FDCIO222), для VdS-интерфейса для устройств активации пожаротушения (FDCIO224)
- Индикация состояния через светодиод

● **Применение**

- FDCIO222 для подключения 4 независимых, нормально замкнутых или нормально разомкнутых «сухих» контактов для передачи сообщений о технических состояниях (например, управление дверью или вентиляцией) или активации тревоги (например, системы пожаротушения).
- Для обеспечения децентрализованного управления пожарными дверями, вентиляцией, кондиционированием воздуха и т.п.
- FDCIO224 для VdS-интерфейса для устройств активации пожаротушения



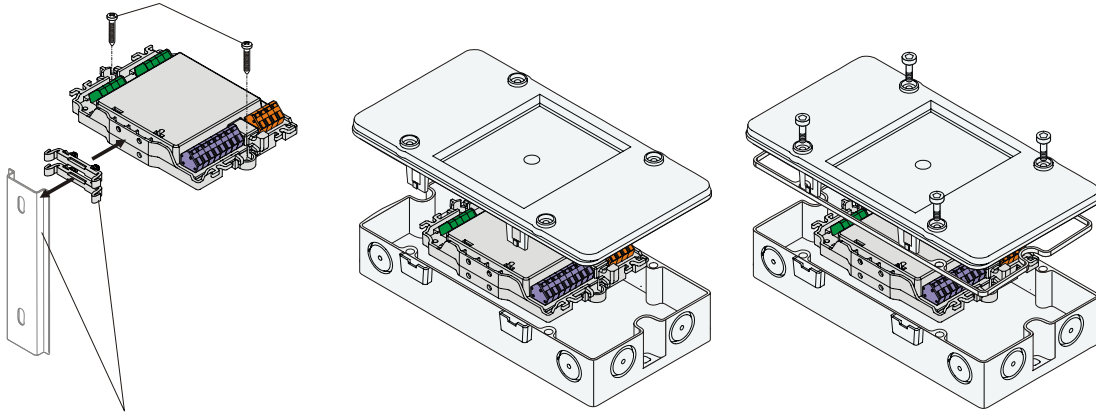
**Установка**

- Крепится винтами непосредственно на рейку
- монтажная (последовательный монтаж) рейка TS35
- поверхностный и скрытый монтаж кабельных каналов
  - корпус с крышкой (пружинный фиксатор) для запыленных зон
  - корпус с крышкой, уплотнение и винты для влажных зон

Установка непосредственно в шкаф / станцию управления

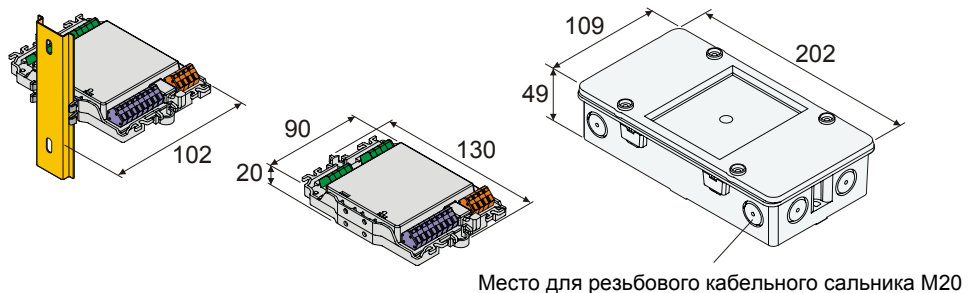
Установка в отдельный корпус FDCH291 для запыленных зон

Установка в отдельный корпус FDCH292 для влажных зон



Установка в верхней части U-образной рейки TS35 вместе с монтажными кронштейнами

**Размеры**



## Технические характеристики

	FDCI222	FDCIO222 / FDCIO224
Рабочее напряжение	12... 33 В пост. тока	12... 33 В пост. тока
Рабочий ток (дежурный режим)	0.25... 0.35 мА	0.6... 0.75 мА
Выход реле (Ом)	–	250 В перем.тока / 4А, макс. 1000 ВА 30 В пост.тока / 4А, макс. 120 Вт
Рабочая температура	–25... +60°C	–25... +60°C
Температура хранения	–30... +65°C	–30... +65°C
Влажность	≤95% относит.	≤95 % относит.
Протокол	FDnet	FDnet
Соединительные клеммы	0.2... 1.5 мм <sup>2</sup> (2.5 мм <sup>2</sup> )	0.2... 1.5 мм <sup>2</sup> (2.5 мм <sup>2</sup> )
Цвет		
– Корпус	белый, RAL 9010	белый, RAL 9010
– Крышка	прозрачный матовый	прозрачный матовый
– Дополнит. корпус FDCH291/292	белый, RAL 9010	белый, RAL 9010
Категория защиты EN60529 / IEC529		
– без дополнительного корпуса	IP30	IP30
– с дополнит. корпусом FDCH291	IP54	IP54
– с дополнит. корпусом FDCH292	IP65	IP65
Стандарты	CEA GEI I-084, EN54-17, EN54-18	CEA GEI I-084, EN54-17, EN54-18
Одобрено		FDCIO222      FDCIO224
– VdS	G204028	G204029      G207001
– LPCB	126ad/01	126ad/02      –
– НПБ		
Системы, совместимые с FDnet	FS20, AlgoRex, SIGMASYS	
QS-стандарты	Siemens Standard SN 36350	

## Для заказа

Тип	Номер	Обозначение	Вес
FDCI222	A5Q00001984	Входной модуль 4 входа, включая 8 резисторов, 2 монтажных кронштейна	0.080 кг
FDCIO222	A5Q00002369	Входной/Выходной модуль (4 входа / 4выхода), включая 8 резисторов и 2 монтажных кронштейна	0.116 кг
FDCIO224	A5Q00018689	Входной/Выходной модуль (4 входа / 4выхода), включая 8 резисторов и 2 монтажных кронштейна, для VdS-интерфейса	0.116 кг
FDCH291	A5Q00002395	Корпус с крышкой и винтами	0.272 кг
FDCH292	A5Q00003942	Корпус с крышкой, уплотнением и винтами	0.337 кг
–	A5Q00004478	Металлический кабельный сальник с резьбой M20 x 1.5	0.039 кг
–	A5Q00004479	Контргайка M20	0.006 кг
FDCM291	A5Q00003855	Монтажные кронштейны (25 штук.)	0.002 кг
–	4074540001	Дополнительная клемма	0.018 кг

Подробную информацию смотри в каталоге 008164 (Обзор оборудования)

Подробную информацию о совместимости систем смотри в документе 008331

(перечень совместимых систем)

ООО <Сименс>  
Департамент  
Siemens Building Technologies  
Россия, Москва  
Тел. +7 495 737 18 21  
Факс +7 495 737 18 20  
www.sbt.siemens.ru

© 2007 Copyright by  
Siemens Switzerland Ltd

Данные могут быть изменены без предупреждения.  
Поставка при наличии.