



FT2040

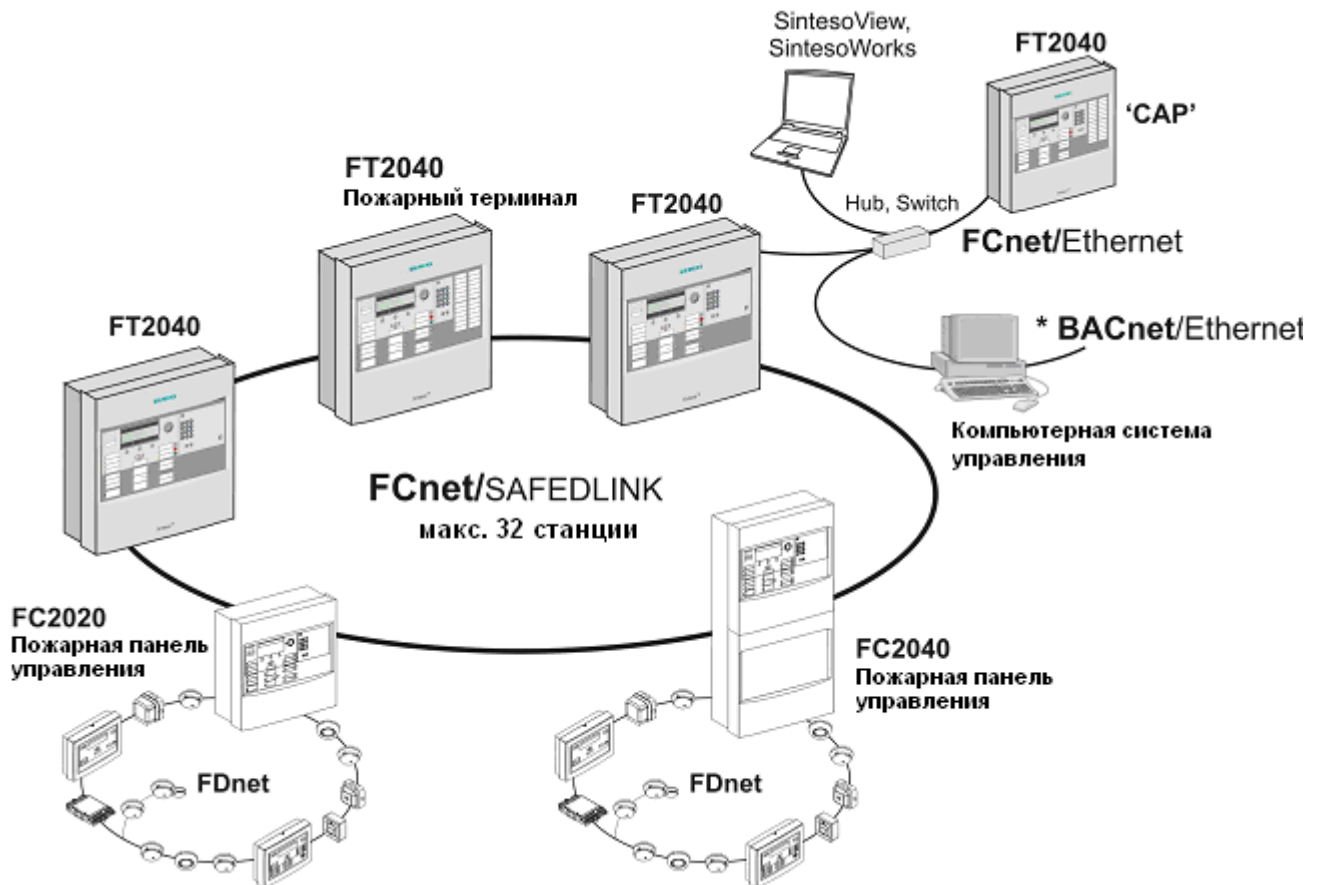
Sinteso™

Пожарный терминал



Для пожарных панелей управления серии FS20 (MP1.2)

- Индикация и управление системой
- Большой дисплей с подсветкой (8 строк по 40 символов в каждой)
 - Плоский текстовый дисплей, где для одного тревожного события предусмотрено две строки для отображения информации
 - Контекстно-зависимые функциональные клавиши
 - Возможность сохранения дополнительных, самопроизвольных выводов на дисплей локальных текстов о срабатывании
 - Одновременный вывод на дисплей нескольких событий
- Удобное управление через функциональные клавиши с учетом состояния системы и контекста
- Элементы управления и индикации объединены в функциональные группы и эргономично упорядочены
- Разные уровни управления в зависимости от профиля пользователя
- Для полного управления системой получение оперативного доступа через пароль или дополнительный ключ доступа
- К одной системе пожарной сигнализации можно подключить несколько пожарных терминалов
- Дополнительные аксессуары, такие как параллельные дисплеи, источник питания, последовательные порты и ключи доступа



* Возможность BACnet/Ethernet подключения к компьютерной системе управления появится в специальном релизе.

Функциональные характеристики

- Пожарный терминал FT2040 – это панель управления, установленная удаленно от центральной панели управления, с дополнительной возможностью электропитания от собственного источника.
- В управляющем устройстве имеются места для размещения дополнительных интерфейсов, таких как RS232, RS485, модулей связи (SAFEDLINK) и ключа доступа.
- Возможно Ethernet подключение (через Hub, Switch) для подсоединения других пожарных терминалов и/или ПК с целью дистанционного управления/инжиниринга. Ethernet подключение возможно для максимум 4 станций (включая Центральную точку доступа - CAP) для работы вместе в одной сети (не в соответствии с EN 54).
- Высокопроизводительная система FCnet дает возможность подключить в одну сеть до 32 пожарных панелей FC20xx и терминалов FT2040.
- Программирование макс. 4 пожарных терминалов с возможностью обзора всей системы
- Подключение компьютерной системы управления по протоколу BACnet

→ Подробнее о системной сети FCnet см. документ 008955.

Панель управления

Следующие элементы интегрированы в панель управления:

- Процессорный модуль CPU и электроника устройства
- Ethernet подключение
- Места для размещения RS232, RS485 модулей и сетевых карт (SAFEDLINK)
- Место для 'Kaba' или 'Nordic' ключей доступа
- Место для принтера событий (для FT2040-AZ)

Модули пожарного терминала

Модули пожарного терминала обладают следующими возможностями:

- Подключение терминалов для встроенного источника питания, для подачи 24 В с панели управления и для внешнего источника питания 24 В

Корпус

В корпусе имеется место для источника питания 70 Вт и аккумуляторных батарей 2 x 12 В / 7 Ач.

Корпус (Эко)

FT2040-AZ

430 x 398 x 80 мм



без источника питания

FT2040-EZ

с 24 индикационными группами
с красным и желтым индикатором в каждой
430 x 398 x 80 мм



без источника питания

Расширения корпуса (Эко)

FH2001-A1

Корпус (Эко)

430 x 398 x 80 мм



Пустой корпус
для различных применений

Например, для дополнительных
аккумуляторных батарей

FH2006-A1

Корпус (Эко +отсек для документов)

430 x 398 x 80 мм



Пустой корпус для документов
A4, глубина 50 мм

FH2001-E1

Корпус (Эко + 2х светодиодных
индикатора)

430 x 398 x 80 мм



48 индикационных групп
с красным и желтым индикатором в каждой

FH2001-G1

Корпус (Эко + 4х светодиодных
индикатора)

430 x 398 x 80 мм



96 индикационных групп
с красным и желтым индикатором в каждой

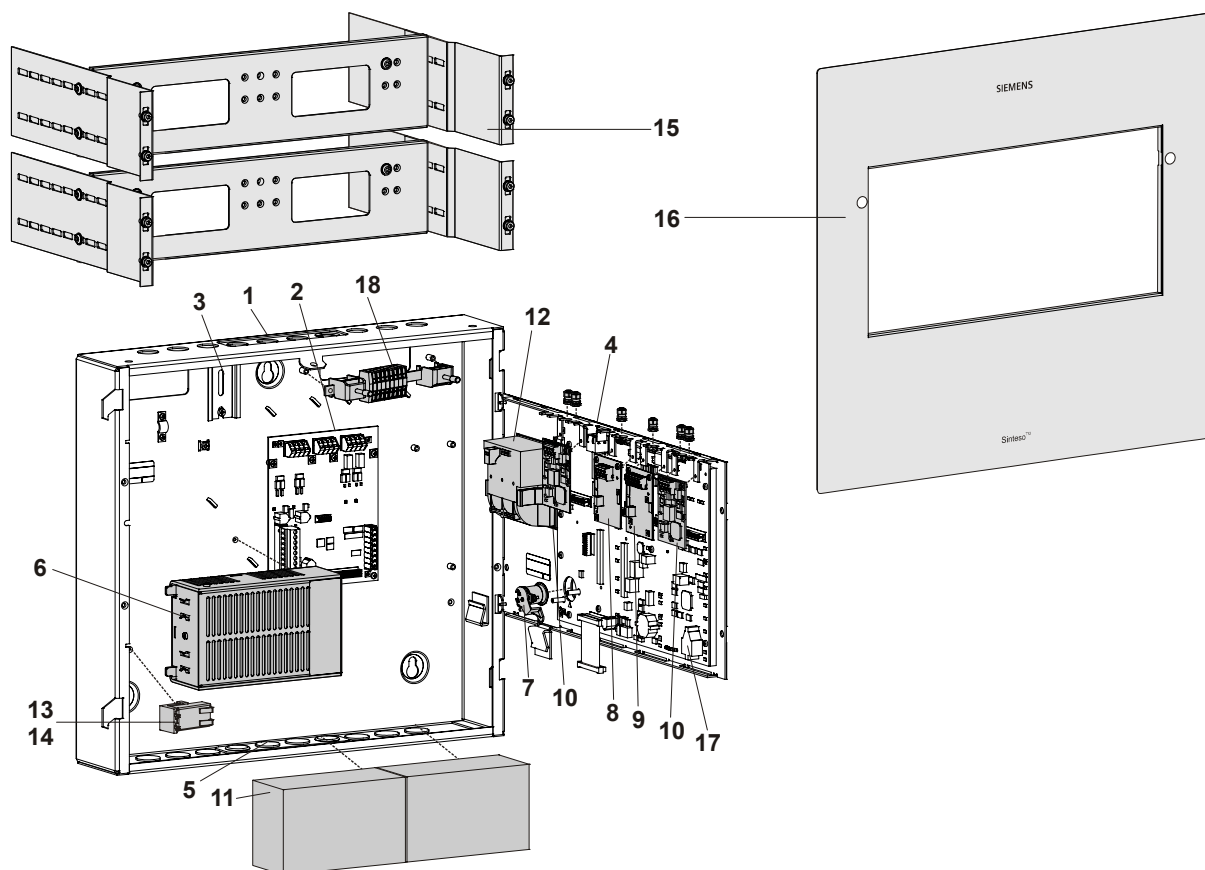
FTO2001-A1

Принтер событий

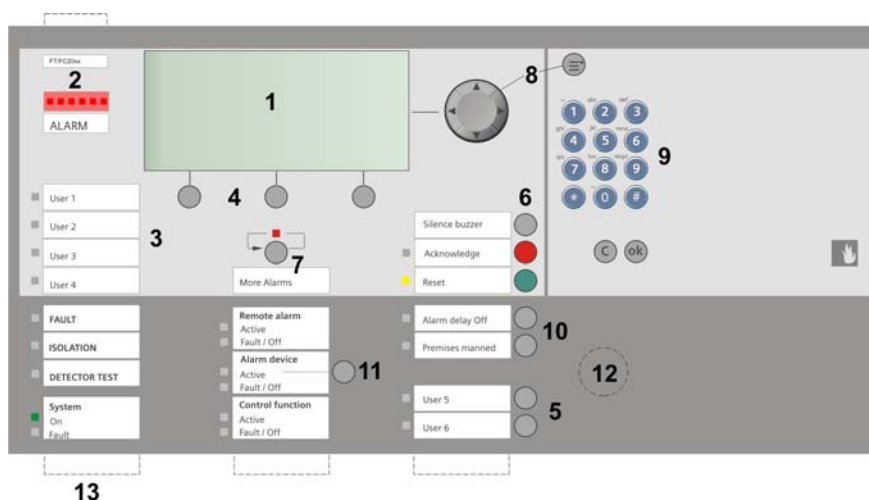


Может быть установлен в
– FT2040-AZ
– FH2001-A1
– FH2001-E1
RS232 модуль должен быть
заказан отдельно

Конфигурация FT2040



Основные элементы	Обозначение	Примечание
1 Шкаф (Эко)	FHA2001-A1	Номера 1- 5 → Основное оборудование для каждого FT2040-xx (Эко)
2 Плата пожарного терминала	FT2001-A1	
3 DIN рейка TS35	–	Место для направляющих, клемм выключения и др.
4 Блок управления	FCM200x-xx	Комбинированный управляющий блок и процессор, вкл. крышку
5 Пространство для батарей	–	макс. 2 x 12 В / 7 Ач
Расширения		
6 Набор источника питания (70 Вт)	FP2003-A1	Если на терминал не подается питание с центральной панели
7 Ключ доступа (Kaba)	FTO2005-C1	Для доступа к управлению системой
Ключ доступа (Nordic)	FTO2006-B1	
8 RS485 модуль (изолированный)	FCA2002-A1	Для периферийных устройств с RS485 портов
9 RS232 модуль (изолированный)	FCA2001-A1	Для станций с RS232 портов
10 Модуль связи (SAFEDLINK)	FN2001-A1	Для подключения нескольких станций
11 Аккумуляторные батареи (12В, 7Ач, VDS, V0)	FA2003-A1	Для резервного питания
12 Принтер событий	FTO2001-A1	Для протоколирования событий
13 Крепление батареи (9 Вольт)	FCA2010-F1	Для 9 Вольтовой батареи (Зий источник питания для Франции)
14 Литиевая батарея 9 В / 1 Ач	–	Для FCA2010-F1
15 19" монтажный набор	FHA2016-A1	Для установки в 19" шкаф
16 FM-панель 1НУ	FHA2017-A1	Для встроенного монтажа контрольной панели
17 Лицензионный ключ L1	FCA2012-A1	Для SintesoView (Visualizer)
18 Набор кабелей (связи)	FCA2014-A1	Для гибкого кабельного подключения к модулям на блоке управления



- 1 Большой плоский текстовый дисплей (ЖК-дисплей, 256x112 пикселей) с фоновой подсветкой и подробной текстовой информацией обо всех происходящих событиях
 - Тип события, место, информация о принятых мерах, рабочее состояние и др.
 - Прямые указания для оператора в случае возникновения тревоги
 - Удобное управление через функциональные клавиши и клавишу навигации
- 2 При получении сообщения о тревоге загорается красный индикатор тревоги
- 3 4 программируемых светодиодных индикатора и соответствующих поля экрана дисплея
- 4 Функциональные клавиши для прямого управления через меню
- 5 2 клавиши управления со светодиодными индикаторами, программируются индивидуально
- 6 Клавиши → 'Откл. зуммера' (выключение звукового оповещения), 'Подтверждение' (подтверждение сообщения) и 'Сброс' (сброс сообщения)
- 7 Клавиша для просмотра сообщений тревоги
- 8 Клавиша навигации по текстовому дисплею
- 9 Клавишное поле для цифровых и буквенно-цифровых вводов, таких как пароль, специальный текст и др.
- 10 Функциональные клавиши для выбора режима работы системы пожарной сигнализации («день»/«ночь» и включение/выключение задержки сигнала тревоги)
- 11 Клавиши для индикации состояния оборудования пожарной сигнализации
- 12 Дополнительные ключи для доступа к управлению системой (Kaba или Nordic)
- 13 Место для информационных полос.

Технические характеристики

Пожарный терминал	Управляющее напряжение	21... 28.6 В пост. тока
	Потребление тока при 24 В	
	– Дежурный режим (без подсветки ЖК-дисплея)	125 мА
	– Режим тревоги (с подсветкой ЖК-дисплея)	130 мА
	Место для подключения серийных интерфейсов RS232, RS485	2
	Места для подключения модулей связи	2
	Ethernet подключение RJ45	1
	Рабочая температура	-8... +42 °С
	Температура хранения	-20... +60 °С
	Влажность (без конденсата)	≤95 % отн.
	Размеры (W x H x D)	430 x 398 x 80 мм
	Цвет	
	– Корпус	Светло серый, RAL 7035
	– Крышка	белый, RAL 9010
	– Фольга	серебристый, RAL 9006, белый, RAL 9010, клавиши светло серые, RAL 7035, синий RAL 5014
	Категория защиты (IEC 60529)	IP30
	Одобрение	
	– VdS	G206111
	– LPCB	126h/06
	– НПБ	
Источник питания (опция)	70 Вт	
Емкость аккумуляторной батареи (опция)	макс. 2 x 12 В / 7 Ач	

Для заказа

	Тип	Номер	Обозначение	Вес
Пожарные терминалы	FT2040-AZ	A5Q00016702	Пожарный терминал	8.860 кг
	FT2040-EZ	A5Q00016720	Пожарный терминал	9.780 кг
Расширения	FN2001-A1	A5Q00016865	Корпус (Эко)	5.700 кг
	FN2006-A1	A5Q00022364	Корпус (Эко + отсек для документов)	10.000 кг
	FN2001-E1	A5Q00016866	Корпус (Эко + 2хсветодиодные индикаторы)	6.100 кг
	FN2001-G1	A5Q00016867	Корпус (Эко + 4хсветодиодные индикаторы)	6.400 кг
	FTO2005-C1	A5Q00010113	Ключ доступа (Kaba)	0.068 кг
	FTO2006-B1	A5Q00010129	Ключ доступа (Nordic)	0.050 кг
	FCA2002-A1	A5Q00009923	RS485 модуль (изолированный)	0.077 кг
	FCA2001-A1	A5Q00005327	RS232 модуль (изолированный)	0.015 кг
	FN2001-A1	A5Q00012851	Модуль связи (SAFEDLINK)	0.650 кг
	FCA2014-A1	A5Q00023027	Набор кабелей (связи)	0.224 кг
	FTO2001-A1	A5Q00010126	Принтер событий	0.250 кг
	FCA2010-F1	A5Q00012569	Крепление батареи (9 Вольт) (только для Франции)	0.100 кг
	-	A5Q00004142	Литиевая батарея 9 В / 1 Ач, для FCA2010-F1	0.037 кг
	FP2003-A1	A5Q00016005	Набор источника питания (70 Вт)	0.650 кг
	FA2003-A1	A5Q00019353	Аккумуляторная батарея (12 В, 7 Ач, VDS)	2.450 кг
	FNA2016-A1	A5Q00020179	19" монтажный набор	3.000 кг
	FNA2017-A1	A5Q00024719	FM-крышка 1HU	3.000 кг
Программная лицензия	FCA2012-A1	A5Q00018856	Лицензионный ключ (L1)	0.010 кг

ООО <Сименс>
 Департамент
 Siemens Building Technologies
 Россия, Москва
 Тел. +7 495 737 18 21
 Факс +7 495 737 18 20
 www.sbt.siemens.ru

© 2007 Copyright by
 Siemens Switzerland Ltd

Данные могут быть изменены без предупреждения.
 Supply subject to availability.