



**DJ1191, DJ1192, DJ1193**

**Индикаторы тревоги**

Sinteso™  
AlgoRex



- 
- **DJ1191, DJ1192**
    - Современный плоский дизайн
    - Безвинтовые клеммы
  - **DJ1193**
    - Простое подключение, пружинные клеммы

## Характеристики

---

- Индикаторы тревоги подключаются к автоматическим извещателям, для того чтобы быстро указать на источник сигнала тревоги - извещатель, видимость и доступ к которому ограничены.
- В индикаторах тревоги имеется сигнальная лампа с одним или двумя светодиодами (LED). Светодиоды индикатора загораются, как только соответствующий извещатель инициирует тревогу.

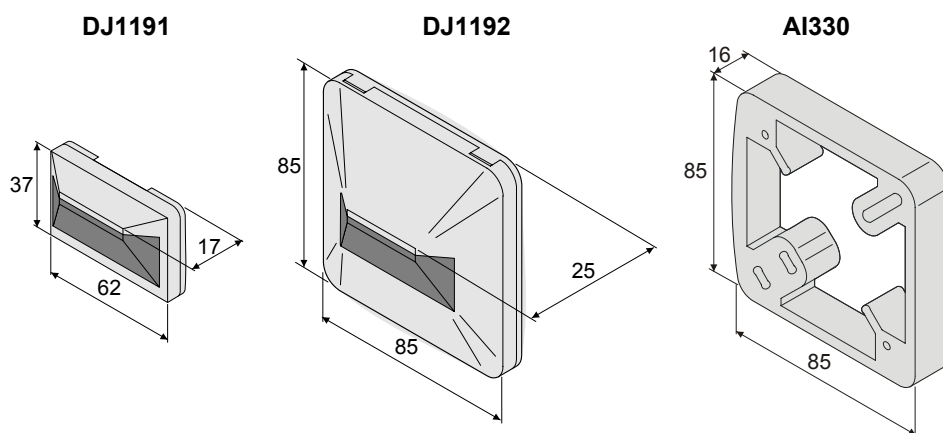
## Индикаторы тревоги DJ1191, DJ1192

---

- Индикаторы тревоги устанавливаются с помощью двух винтов непосредственно в дверной проем (DJ1191) или на стену (DJ1192).
- Для следующих применений DJ1192 может быть укомплектован переходной накладкой AI330:
  - для проложенных на поверхности кабельных каналов
  - для увеличения монтажного пространства
  - в качестве адаптера для установки разных вариантов коробок

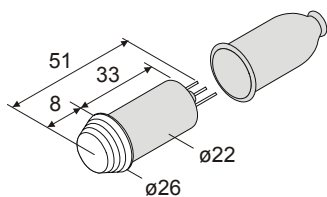
## Размеры

---

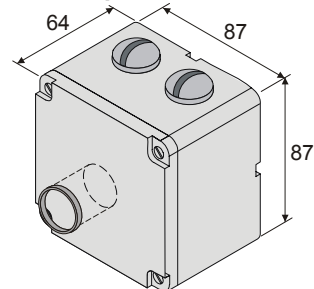


- Выполненный из прозрачного пластика, индикатор тревоги используется для установки в дверные проемы, коммутационные панели, подвесные потолки и в специальные корпуса. Владелец системы высверливает монтажное отверстие 23 мм Ø. Для безопасности корпус должен быть снабжен изолирующим колпачком.
- Для установки во влажной среде предлагаются корпуса DJZ1193 и DCA1191, а также кольцевая прокладка.
- В корпусе DJZ1193 имеется отверстие для установки одного индикатора тревоги.
- В корпус DCA1191 можно установить до 4 индикаторов тревоги. Владелец системы высверливает монтажные отверстия 23 мм Ø.

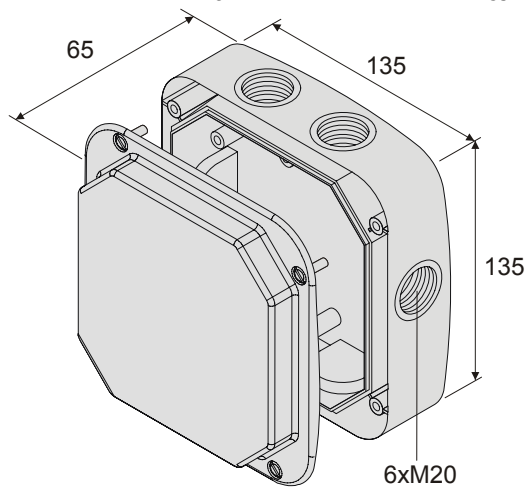
**DJ1193** изолирующий колпачок



**DJZ1193** в комплекте с кольцевой прокладкой



**DCA1191**



Кольцевая прокладка



Ø23 x 1

## Технические характеристики

	DJ1191, DJ1192	DJ1193
Рабочее напряжение	5... 8 В пост.тока	6... 8 В пост.тока
Рабочий ток (постоянный)	макс. 35 мА	макс. 35 мА
Соединительные клеммы	макс. 1.5 мм <sup>2</sup>	макс. 1.5 мм <sup>2</sup>
Температура окружающей среды	-25... +80 °С	-25... +80 °С
Влажность	≤95 % относит.	≤95 % относит.
Категория защиты EN60529 / IEC529	IP40	
- с DJZ1193	-	IP65
- с DCA1191	-	IP56
Цвет	белый, RAL 9010	Прозрачный пластик
- корпус DJZ1193		белый, RAL 9010
- корпус DCA1191		белый, RAL 9010

## Для заказа

	Тип	Номер	Обозначение	Вес
	DJ1191	4783280001	Индикатор тревоги, версия для установки в дверной проем	0.020 кг
	DJ1192	4783310001	Индикатор тревоги, версия для установки на стену	0.050 кг
Аксессуар	AI330	3169430001	Переходная накладка для DJ1192	0.020 кг
	DJ1193	4786360001	Индикатор тревоги в комплекте с изолирующим колпачком, встраиваемая версия	0.010 кг
Аксессуары	DJZ1193	5302950001	Корпус индикатора в комплекте с кольцевой прокладкой	0.115 кг
	DCA1191	4588560001	Корпус с крышкой	0.265 кг
	-	2473130001	Кольцевая прокладка	0.001 кг
Запасная часть	-	3048160001	Изолирующий колпачок	0.005 кг

ООО <Сименс>  
Департамент  
Siemens Building Technologies  
Россия, Москва  
Тел. +7 495 737 18 21  
Факс +7 495 737 18 20  
www.sbt.siemens.ru

© 2008 Copyright by  
Siemens Switzerland Ltd

Данные могут быть изменены без предупреждения.  
Поставка при наличии.