

CE

CB320A

Synova®

Входной модуль

для подключения коллективной линии детекторов SynoLINE300

- Децентрализованное соединение коллективных линий SynoLINE300
- Идеален для модификации системы
- Быстрая и экономичная инсталляция (неэкранированная витая пара)
- Для использования в сухих, запыленных и влажных зонах
- Подсоединение до 32 пожарных детекторов с коллективным адресом
- Линейные короткие замыкания автоматически изолируются

Возможности

Входной модуль CB320A используется в противопожарной системе SynoLOOP для линейной установки детекторов обнаружения с коллективным адресом.

● **Функции**

Присваивание адреса инициируется использованием функциональной кнопки на электронном блоке. Текущая адресация показывается мигающим светодиодом. Функциональная кнопка и светодиод видны и доступны только при открытии корпуса.

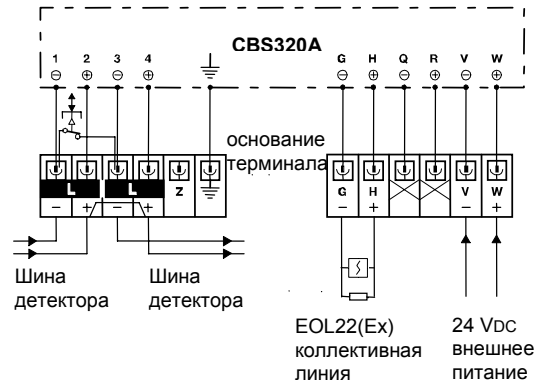
● **Встроенный линейный размыкатель**

Любое короткое замыкание на шине детекторов локализуется с центрального блока управления, и поврежденная часть изолируется между двумя размыкателями. Конструкция соединения в петле гарантирует оптимальную безопасность.

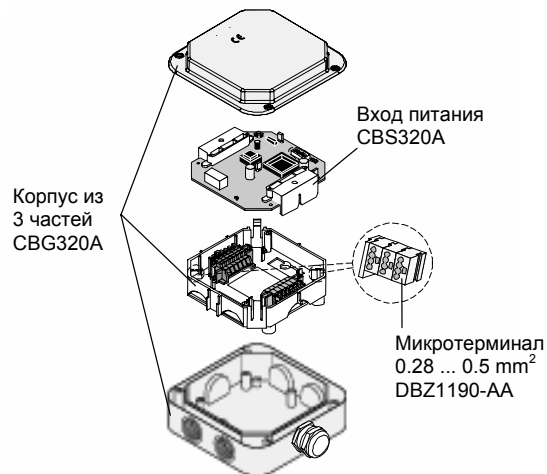
Установка

- Для инсталляции требуются корпус CBG320A с крышкой и клеммного основание.
- На корпусе есть шесть кабельных отверстий PG16 для вставки кабелей.
- Инсталляция электронного блока CBS320 должна быть проверена непосредственно перед запуском.

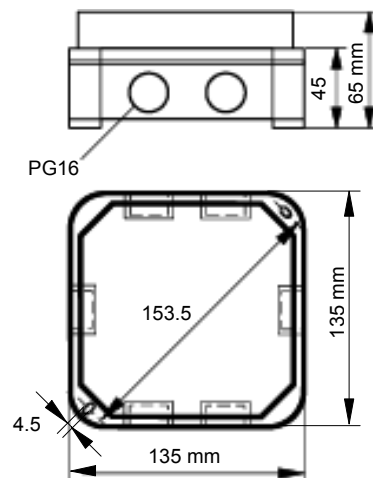
Соединение



Компоненты



Размеры



Технические данные

Первичная линия	SynoLOOP	
	– Нагрузочная характеристика для элементов SynoLOOP	3
Вторичная линия	Коллективная линия SynoLINE300	
	– Рабочее напряжение	18 ... 22 В постоянного тока
	– Рабочий ток	макс. 12 мА
	– Линейное сопротивление	макс. 100Ω
	– Линейный вывод	EOL22 (Ex)
	– Характеристики коллективной линии	32
	Внешнее питание	
	– Рабочее напряжение	18 ... 32 В постоянного тока
	– Ток в замкнутом цикле (ожидание)	≤ 50 мА
	– Рабочий ток	≤ 160 мА
	– Пульсация	макс. 2 V _{pp}
	Поперечное сечение провода на терминал	0,2 ... 2,5 мм ² /AWG24 ... 14
	Температура эксплуатации	-25°C ... +70°C
	Температура хранения	-30°C ... +75°C
	Влажность с CBG320A	≤ 34°C: ≤ 100% относительной влажности > 34°C: ≤ 35 г/м ³
Класс защиты в соответствии с IEC 60529 и CBG320A	IP56	
Аттестация	LPCB (126t/02); VDS (G299104)	

Подробности для заказа

	Тип	Деталь №	Обозначение	Вес
Модуль линейного входа	CBG320A	530525	Корпус с крышкой и основание терминала	0,070 кг
	CBS320A	530512	Контурная вставка	0,090 кг
	DBZ1190-AA	467708	Дополнительный клеммник, 0,28 ... 0,5 мм ²	0,001 кг
	-	405676	Кабельное уплотнение, PG16	0,035 кг
Запасные материалы:	EOL22 (Ex)	516222	Замыкание линии	-

ООО «Сименс»
Департамент
Siemens Building Technologies
Россия, Москва
Tel. +7 095 737 18 21
Fax +7 095 737 18 20
www.sibt.com

© 2005 Copyright by
Siemens Building Technologies AG
Data and design subject to change without notice.
Supply subject to availability.