

Synova®

## MT320C

### Ручной извещатель

Для коллективной линии детекторов SynoLINE300

- 
- Ручной извещатель для всех систем управления детекторами с коллективными линиями
  - Ручной извещатель прямого действия
  - Двухжильная линия

## Характеристики

---

- **Экологичность**
  - Экологическая обработка
  - Перерабатываемые материалы
  - Легко отделяемые электронные и синтетические материалы
- **Характеристики**
  - Защищенная электроника

## Ручной извещатель

---



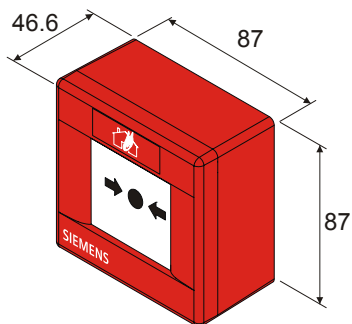
- **Функции**
  - Непосредственное приведение в действие сигнала тревоги вдавливанием стеклянной пластины
  - Заменой стеклянной пластины кнопка возвращается в первоначальное положение и устройство снова готово к работе
  - Дополнительная защитная крышка FDMC291 защищает ручной извещатель от непреднамеренного разбивания стекла
- **Использование**
  - Для немедленного ручного приведения в действие пожарной сигнализации или пожаротушения
  - Для использования внутри или вне помещений
  - Для поверхностного или нишевого крепления проводка находится в легкодоступных местах

## Установка

---

- Для доступа к проводке при нишевом монтаже, выломайте место слома на дне корпуса
- Для доступа к проводке при поверхностном монтаже, отверстие должно быть просверлено на верхней или нижней поверхности корпуса (намечено), используйте макс. кабельный сальник M20

## Размеры



## Технические данные

|                                     |  |
|-------------------------------------|--|
| Напряжение питания                  | 16 ... 28 В постоянного тока   |
| Макс. ток, постоянно                | 60 мА  |
| Макс. импульсный ток                | 100 мА   |
| Контактная колодка                  | 0.28... 1,5 мм <sup>2</sup>  |
| Температура эксплуатации            | -25... +70 °С  |
| Температура хранения                | -30 ... +75 °С   |
| Влажность                           | ≤ 95 % относит.  |
| Защитная категория EN60529 / IEC529 | IP44   |
| Цвет                                | красный (RAL3000)<br>синий (RAL5005)<br>желтый (RAL1023)<br>зеленый (RAL6024)  |
| Стандарты                           | EN 54-11, BS5839-2   |
| Аттестация<br>– LPCB                | 126w/03  |
| Системная совместимость             | Совместим со всеми панелями обнаружения пожара, которые поддерживают спецификацию SynoLINE300, например FC330C. Список совместимого оборудования доступен у вашего поставщика. |

## Подробности для заказа

|                | Тип       | Деталь №    | Обозначение                                       | Вес      |
|----------------|-----------|-------------|---|----------|
| MT320C         | FDMH291-R | A5Q00002217 | Красный корпус, с ключом                          | 0,089 кг |
|                | FDMH291-Y | A5Q00004979 | Желтый корпус, с ключом                           | 0,089 кг |
|                | FDMH291-B | A5Q00004980 | Синий корпус, с ключом                            | 0,089 кг |
|                | FDMH291-G | A5Q00004981 | Зеленый корпус, с ключом                          | 0,089 кг |
|                | MTE320C   | A5Q00005577 | Блок переключателей                               | 0,045 кг |
| Принадлежности | FDMC291   | A5Q00001644 | Защитная крышка                                   | 0,006 кг |
|                | –         | A5Q00004478 | Металлический резьбовой кабельный сальник M20x1,5 | 0,039 кг |
|                | –         | A5Q00004479 | Контргайка M20x1,5                                | 0,006 кг |
| Запасные части | FDMG291   | A5Q00002122 | Стекло  | 0,006 кг |
|                | FDMK291   | A5Q00001643 | Кнопка с крышкой                                  | 0,030 кг |

ООО «Сименс»  
Департамент  
Siemens Building Technologies  
Россия, Москва  
Tel. +7 095 737 18 21  
Fax +7 095 737 18 20  
www.sbt.siemens.com

© 2005 Copyright by  
Siemens Switzerland Ltd  
Data and design subject to change without notice.  
Supply subject to availability.