



## CC1x1345-LP 1/3" MJPEG/MPEG-4 IP камеры сверхвысокого разрешения

CCIC1345-LP  
CCIS1345-LP  
CCIW1345-LP

- Гибридные IP камеры: цветная, день/ночь и день/ночь с расширенным динамическим диапазоном
- Камера День/ночь и день/ночь с широким динамическим диапазоном имеют встроенный механический ИК фильтр
- CCIW1345 с широким динамическим диапазоном 60 dB
- Сжатие MJPEG или MPEG4
- Разрешение 4CIF (D1), 2CIF, CIF и QCIF до 25 изобр/с
- Стандартизованные протоколы: TCP/IP, UDP/IP, DHCP, DNS, HTTP(S), RTP (RTCP, RTSP), SMTP, NTP, IGMP v2, UPnP
- Интегрированный Web-сервер
- Встроенный детектор движения и возможность отправки тревожных сообщений и изображений по email
- Встроенный микрофон и разъем для внешнего
- Видео выход CVBS (BNC)
- Питание по Ethernet PoE

Семейство камер Siemens CC1x1345 объединяет в себе возможности классических аналоговых камер и современных IP устройств.

Благодаря гибридной технологии камеры позволяют легко модернизировать существующие аналоговые системы в IP.

Встроенный детектор движения, управление PTZ устройствами, возможность задавать «конфиденциальные» зоны, интегрированный firewall, 128Мб встроенной памяти делают эти камеры совершенным устройством для охранного видеонаблюдения.

## Сжатие MJPEG/MPEG-4

Камеры поддерживают оба стандарта сжатия MJPEG и MPEG-4. Использование стандартизованных протоколов позволяет просматривать/записывать потоковое видео с камеры на устройствах Siemens SISTORE MX / MX NVR / MX NVS и просматривать на SISTORE CX (с версии 3.5)

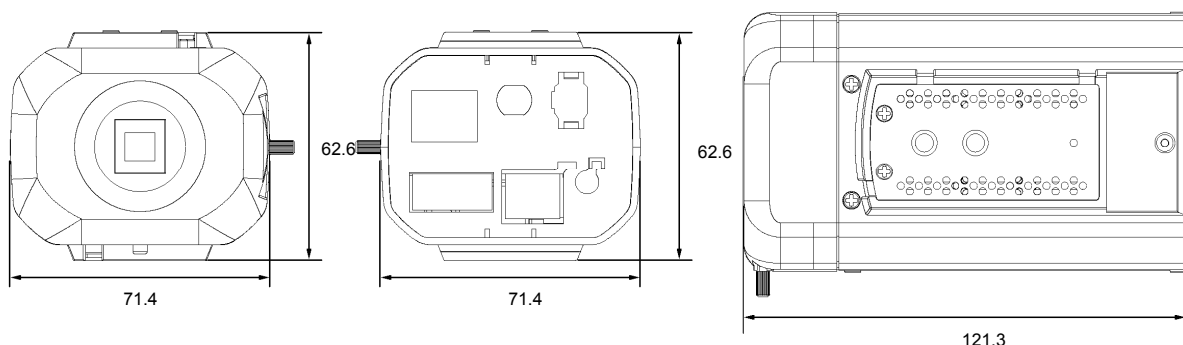
## Камеры день/ночь

Камеры CCIS1345 и CCIW1345 оснащены механическим ИК фильтром. Переключение между цветным и ч/б режимами происходит автоматически в зависимости от освещенности или с помощью внешнего устройства через специальный вход.

## Питание по Ethernet

Камеры поддерживают функцию PoE. При наличии определенных сетевых компонентов (т.к. хаб, свитч, и т.д.) питание камеры может осуществляться по сетевому кабелю. В таком случае не требуется дополнительное питание.

## Размеры



## Технические характеристики

Тип	CCIC1345	CCIS1345	CCIW1345
Тип матрицы	1/3" CCD	1/3" CCD с механическим ИК фильтром	1/3" SONY Double Density CCD с механическим ИК фильтром
Цифровая обработка сигналов	SONY HQ1		SONY SS-2
Телевизионный стандарт	2:1 PAL, 50 Гц (вертикально), 15,625 Гц (горизонтально)		
Кол-во активных пикселей	752 x 582		
Синхронизация	Внутренняя: кварцевая / Внешняя: Line Lock (автоматическое определение)		
Видео выход	1.0 Vpp (75Ω), BNC		
Крепление объектива	CS		
Горизонтальное разрешение	цвет: 540 ТВ линий	цвет: 540 ТВ линий ч/б: 570 ТВ линий	цвет (WD): 500 ТВ линий ч/б (WD): 540 ТВ линий
Гамма-коррекция	0.6 / 1.0		0.45 / 0.6 / 1.0
Минимальная освещенность	0.4 люкс при F=1.2 (AGC вкл., 50 IRE видеосигнал)	цвет: 0.4 люкс при F=1.2 (AGC вкл., 50 IRE видеосигнал) ч/б: 0.1 люкс при F=1.2 (AGC вкл., 50 IRE видеосигнал) 0.01 люкс при F=1.2 (AGC вкл., 50 IRE видеосигнал, ИК подсветка)	
Отношение сигнал-шум	50 Дб		
Электронный затвор	Автоматический: с 1/50 до 1/100,000 с		
Автоматическая регулировка усиления	По выбору: ВЫКЛ., НИЗКОЕ, ВЫСОКОЕ		По выбору: ВЫКЛ, ВКЛ
Цифровой медленный затвор	-		Выкл., 2, 4, 6, 8, 10, 20, 40
Компенсация фоновой засветки	По выбору: ВЫКЛ, ВКЛ		
День/ночь: механизм	-	Механический ИК фильтр	
День/ночь: переключение	-	АВТО, РУЧНОЕ (внешний контакт), ЦВЕТ, Ч/Б	
День/ночь: уровень	-	По выбору: 5 ступеней	

Тип	CCIC1345	CCIS1345	CCIW1345
День/ночь: задержка	–	По выбору: 5 или 30 секунд	
Апертурная коррекция	SOFT / SHARP		-5 до +5
Баланс белого	Автоматический (2500 - 10000 K), фиксированный		Автоматический (2500~10000 °K), фиксированный, внешний, внутренний
Управление объективом	Постоянный или сигнал видео контроль, 2 входа: бок, тыл		Постоянный контроль, 2 входа: бок, тыл
Внешний вход	Тревожный вход, вход для переключения режима день/ночь		
Внешний выход	Тревожный выход		
Внешний микрофон	2.5 мм моноджек		
Титры камеры	до 24 символов		
Настройки по умолчанию	Сброс к заводским настройкам		
Тревожный вход	1 канал		
ИК чувствительность	–	В ночном режиме : 850 - 1000 нм	
Технические требования к системе	Все системы с использованием TCP/IP-сети и http-браузером (Microsoft Internet Explorer (с версии 6.0))		
Протоколы	TCP/IP, UDP/IP, DHCP, DNS, HTTP(S), RTP (RTCP, RTSP), SMTP, NTP, IGMP v2, UPnP		
Установка	IP-адрес назначается через DHCP, подключение к витой паре RJ45 Ethernet		
Сетевое подключение	10baseT Ethernet или 100baseTX Fast Ethernet, авто-обнаружение, полный/полудуплекс		
Форматы изображения	<ul style="list-style-type: none"> <li>• QCIF (176 x 144): до 25 изобр/с</li> <li>• CIF (352 x 288): до 25 изобр/с</li> <li>• 2CIF (704 x 288): до 25 изобр/с</li> <li>• 4CIF (704 x 576): до 25 изобр/с</li> </ul>		
Передача изображения	MJPEG или MPEG4, конфигурируемое пользователем качество кадра единичного изображения JPEG, передача до 25 изображений в секунду		
Передача аудиосигнала	PCM или G.711		
Пользователи	макс. 20 пользователей одновременно с убывающей частотой смены кадров		
Защита	Отдельные пароли для доступа к изображению и к конфигурации системы		
Аппаратное исполнение	<ul style="list-style-type: none"> <li>• CPU: Cypher 7108</li> <li>• ROM: 8 Мб флеш, 128 Мб NAND флеш для хранения</li> <li>• RAM: 128 Мб DDR SDRAM</li> </ul>		
Резьба крепления	A (1/4); ¼ дюйма снизу и сверху (глубина: 7мм)		
Индикация работы	светодиод		
Рабочая температура	-10 до +50 °C		
Температура хранения	-20 до +60 °C		
Относительная влажность	От 30 до 95%, без конденсации		
Размеры (Д x Ш x В)	121.3 x 76 x 62.6 мм		
Вес	500 гр		
Питание	24 V AC ± 10%, 50 Hz, питание по Ethernet (PoE), 500 мА макс.		
Потребляемая мощность	Обычный режим 6.0 Вт	Обычный режим 6.5 Вт	Обычный режим 7.0 Вт

### Информация для заказа

Тип	Заказной номер	Описание	Вес
CCIC1345-LP	2GF1183-8KA	1/3" Цветная IP-видеокамера сверхвысокого разрешения MJPEG/MPEG-4, PAL, 540 ТВ линий; 24 V AC, 50 Гц или PoE	500 гр
CCIS1345-LP	2GF1118-8HA	1/3" IP-видеокамера «день-ночь» сверхвысокого разрешения MJPEG/MPEG-4, PAL, 540 ТВ линий; 24 V AC, 50 Гц или PoE	500 гр
CCIW1345-LP	2GF1118-8HB	1/3" Цветная IP-видеокамера сверхвысокого разрешения с расширенным динамическим диапазоном MJPEG/MPEG-4, PAL, 500 ТВ линий; 24 V AC, 50 Гц или PoE	500 гр
<b>Аксессуары, не включены в поставку</b>			
САРА2415-C230	2GF1800-8BK	Блок питания 230 / 24 V AC, 2.5 A	1900 гр

ООО «Сименс»  
Департамент  
Siemens Building Technologies  
Россия, Москва  
Тел. +7 495 737 18 21  
Факс +7 495 737 18 20  
www.sbt.siemens.ru

© 2009 Авторское право  
Siemens Building Technologies AG  
Изменения могут быть внесены без уведомления.