



CVVC1317-LP, CVVS1317-LP

Вандалозащищенные купольные камеры с варифокальным объективом

- Современный компактный дизайн
- Сверх-высокое разрешение 540 ТВЛТВЛ
- Высокоэффективный асферический объектив F1.4
- Выдерживает воздействие до 1000кг
- Переключаемая компенсация фоновой засветки (6 полей, предварительно задаваемых с помощью ПО)
- Двойное питание 12 V DC/24 V AC
- Полная регулировка по осям X, Y и Z, для установки на стену или на потолок
- Затемненный защитный колпак
- Простая настройка с использованием локального выхода для монитора

Купольные камеры с высоким разрешением для крепления на потолок или стену, в комплекте с затемненным защитным куполом. Включают соединение с сервисным монитором и кабель для облегчения местной настройки. Созданы для использования внутри помещения или за его пределами (IP66), где требуется малозаметное наблюдение.

Применение

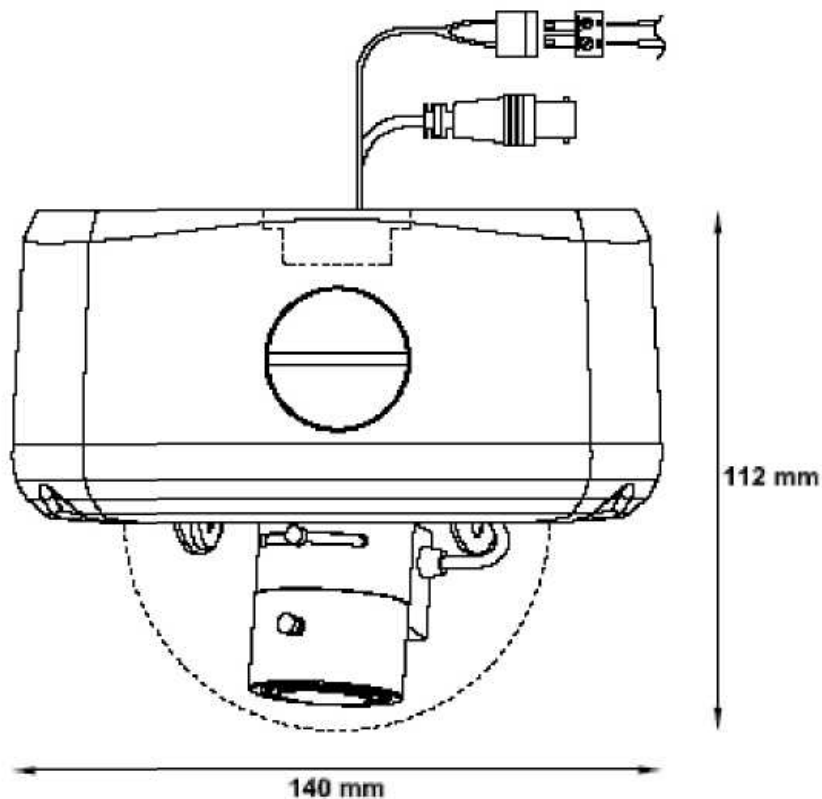
- **Комфортное применение и универсальность**

Серию вандализационных купольных камер с варифокальным объективом CVV характеризует ряд свойств: 1/3' Super HAD (1/3' EXVIEW HAD модели «день-ночь») CCD, высокоэффективный варифокальный асферический объектив с автодиафрагмой, позволяющий использовать камеру для установки внутри помещения и за его пределами – в магазинах, коммерческих строениях, музеях, банках или отелях. Легкодоступные DIP-переключатели для регулировки баланса белого, компенсации фоновой засветки, подстройки синхронизации, АРУ и настройки автодиафрагмы гарантируют исключительную универсальность камеры. Дополнительное преимущество обеспечивает ПО для конфигурирования через ПК, позволяющее выполнять дополнительные настройки в моделях «день-ночь» и в моделях с цветным изображением.

- **24 часовое наблюдение**

Благодаря механическому ИК фильтру купольная камера «день-ночь» гарантирует четкое изображение в любое время суток: днем она передает цветное изображение, а ночью переходит в черно-белый режим.

Размеры



Технические данные

	CVVC1317-LP	CVVS1317-LP
Фиксированная купольная камера	Высокое разрешение цветное	высокое разрешение день/ночь
Размер и тип сенсора	Super HAD 1/3' CCD 752 (Г) x 582 (В)	Exview 1/3' CCD 752 (Г) x 582 (В)
Горизонтальное разрешение	540 ТВЛ	540 ТВЛ
Мин. Освещенность (в 50 IRE)		
Прозрачный купол	0.24 Люкс	0.29 Люкс(цветное) / 0.21 Люкс(ч/б)
Затемненный купол	0.46 Люкс	0.53 Люкс(цветное) / 0.43 Люкс(ч/б)
Соотношение сигнал/шум	> 50 дБ	> 50 дБ
Электронный затвор (AES)	1/50 до 1/1000000 с	1/50 до 1/1000000 с
Компенсация фоновой засветки	Вкл или Выкл (программно 6 зон)	Вкл или Выкл (программно 6 зон)
Регулировка усиления	AGC Вкл или Выкл	AGC ON or OFF
Sync system	Внутренняя/линейный переключатель	Внутренняя/линейный переключатель
Баланс белого	Автоматический	Автоматический
Тип купола	Затемненный	Затемненный
Формат	PAL, 50 Hz вертикаль, 15,625 Hz горизонталь	PAL, 50 Hz вертикаль, 15,625 Hz горизонталь
Сигнал (композитный)	1 Vpp, 75 Ом, BNC	1 Vpp, 75 Ом, BNC
Выход сервисного монитора	Да (кабель в комплекте)	Да (кабель в комплекте)
Фокусное расстояние	3.7 - 12 мм	3.7 - 12 мм
Тип фокусировки	Регулируемая	Регулируемая
Максимальная относительная апертура	F1.4 – 2.8	F1.4 – 2.8
Диафрагма	Автодиафрагма DD	Автодиафрагма DD
Горизонтальный угол обзора	22.7 – 76.9°	22.7 – 76.9°
Минимальное расстояние до объекта	0.5 м	0.5 м
Питание	12 В DC / 24 В AC, 3.5 Вт	12 В DC / 24 В AC, 3.5 Вт
Дистанционная настройка RS232	Да	Да
Размеры (Ø x В)	140 x 112 мм	140 x 112 мм

Детали для заказа

Тип	Заказной номер	Описание	Вес
CVVC1317-LP	S54561-C63-A1	Цв, 1/3", 540ТВЛ, 0.24лк, f=3,7-12мм, AI, ASP, 12V DC/24V AC, 140x112мм, антивандальный корпус	1.7 кг
CVVS1317-LP	S54561-C64-A1	Д/н, 1/3", 540ТВЛ, 0.29лк(цвет)/0,21(ч/б), f=2.8-5.8мм, AI, 12V DC/24V AC, 140x112мм, антивандальный корпус	1.7 кг

Аксессуары (не входящие в поставку)

Тип	Заказной номер	Описание	Вес
CVV-FMK	2GF1086-8AC	Комплект для утепленного монтажа купольных антивандальных камер	1.5 кг
CVVA-WB	2GF1086-8AD	Настенный кронштейн для купольных антивандальных камер	1.6 кг
CVVA-CD	2GF1086-8AH	Прозрачный купол для купольных антивандальных камер	0.3 кг

