



Кожухи &
Крепежи

CHSL2610 Защитный кожух камеры

Кожух камеры 320 мм с козырьком от солнца и обогревателем

- Штампованный коррозионно-стойкий алюминиевый корпус
- Корпоративный дизайн компании Siemens
- Встроенный обогреватель, предотвращающий образование конденсата
- Компактная установка блоков питания
- Не вызывающая сложностей установка передатчика по витой паре или оптоволоконного модуля
- IP66 с использованием прилагаемых кабельных сальников с метрической резьбой
- Скрытый кабель при использовании настенного кронштейна СНВС2010

Универсальный защитный алюминиевый кожух камеры с козырьком от солнца и встроенным обогревателем является разработкой компании Siemens. Идеален для всех представленных на текущий момент камер Siemens с фиксированным фокусом, варифокальными или зум-объективами.

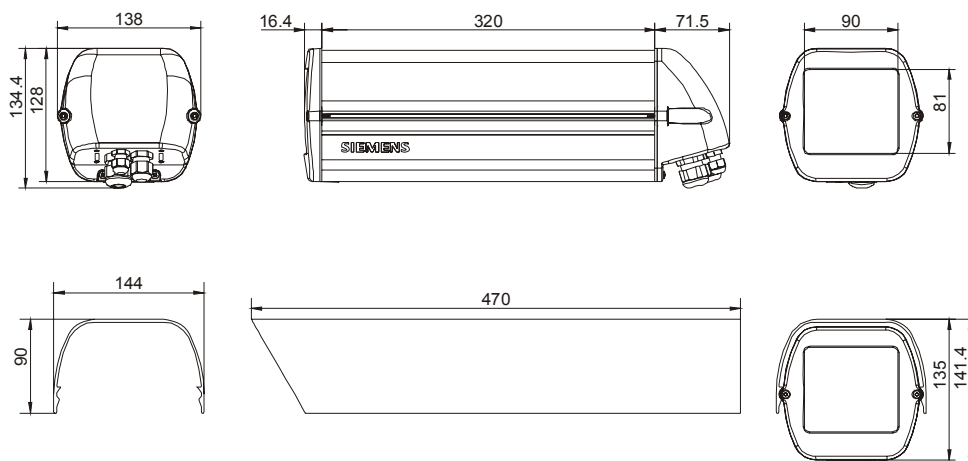
Для крепления защитного кожуха можно использовать настенные кронштейны или же кожух монтируется непосредственно на модуль панорамирования.

Внешняя часть кожуха легко отделяется, что упрощает процесс инсталляции и монтаж кабельной проводки камеры с объективом непосредственно на объекте.

В кожухе имеется достаточно места для передатчика по витой паре или оптоволоконного модуля.

Для экономии места источник питания и аксессуары устанавливаются в задней части кожуха.

Размеры



Технические данные

Материал кожуха	Прессованный и штампованный коррозионно-стойкий алюминий
Материал защитного козырька	Прессованный и штампованный коррозионно-стойкий алюминий
Покрытие	Защитное покрытие спеканием эпоксидной смолы
Цвет	RAL 9006 серебристый/темно-серый
Степень защищенности	IP66 (с кабельными сальниками)
Характеристики нагревателя	110 – 230 В переменного тока, 40 Вт
Включение обогревателя	$< 15 \pm 3 \text{ }^\circ\text{C}$
Выключение обогревателя	$> 22 \pm 3 \text{ }^\circ\text{C}$
Ввод кабелей	1 x M12, 1 x M16, 1 x M20
Размеры (Ш x В x Г)	138 x 134.4 x 407.9 мм
Полезный объем (Ш x В x Г)	90 x 85 x 260 мм
Размеры козырька от солнца (Ш x В x Г)	144 x 90 x 470 мм

Информация для заказа

Тип	Номер	Обозначение	Вес
CHSL2610	2GF1705-8PA	Кожух камеры 320 мм с козырьком от солнца и нагревателем 110 В перем.тока/230 В перем.тока	3.2 кг (с козырьком от солнца)
Аксессуары, не включенные в поставку!			
MA6-15120	2GF1705-8GG	Источник питания 100 – 240 В перемен. тока /12 В пост. тока, 1.25 А	0.12 кг
AA-4124-04	2GF1705-8GH	Источник питания 230 В перемен. тока/24 В перемен. тока, 400 мА	0.38 кг
CHBC2010	2GF1705-8LF	Настенный кронштейн, две степени подвижности, допустимая нагрузка 25 кг, внутренний кабельный канал.	0.6 кг
CHBS2310	2GF1705-8LE	Настенный кронштейн, две степени подвижности, допустимая нагрузка 25 кг.	0.5 кг
CTTT0111	2GF1714-8WN	SMD 2-проводной модуль передачи видео	
CTF1111-SM	2GF5406-8CA	Волоконно-оптический модуль видео передачи (мини) 850 мм	
CHNA2410	2GF1705-8GJ	Комплект замены обогревателя 24 В перем. тока	
CHNM2310	2GF1705-8GK	Комплект замены обогревателя 230 В перем.тока	