



Серия FH07B Phoenix™ Взрывозащищенный кожух для видеокамеры

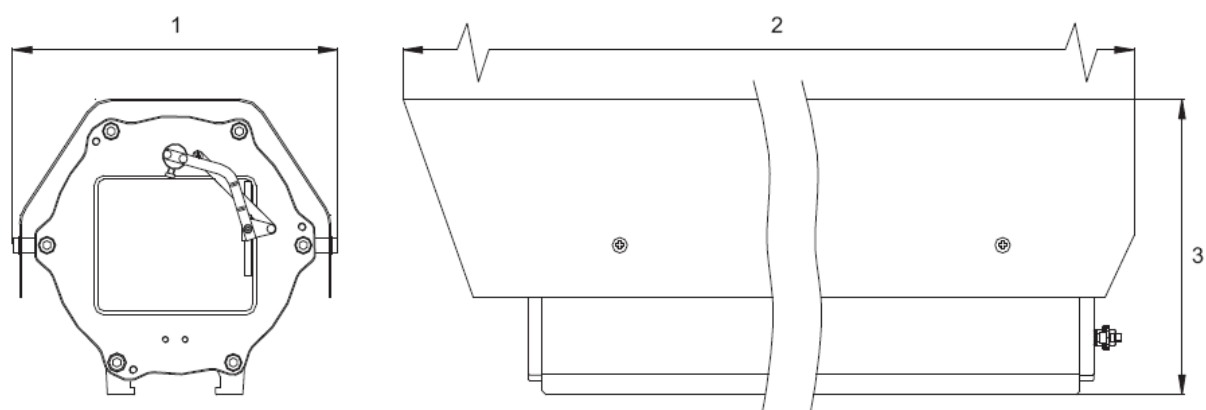
FH07B-30
FH07B-30/L
FH07B-30/U
FH07B-40
FH07B-40/L
FH07B-40/U

- Для использования в местах повышенной опасности класса IIB
- Для использования в условиях воспламеняющейся пыли
- Возможность установки стеклоочистителя
- Кожух имеет солнцезащитный козырек и обогрев
- Каждое изделие индивидуально тестируется под давлением
- Заводская комплектация оснащается дополнительными опциями
- Кожух доступен для заказа в 2-х разных исполнениях по длине и 3-х по питанию

Серия взрывозащищенных кожухов Phoenix™ имеет сертификат ATEX и предназначена для применения в местах повышенной опасности, где присутствуют воспламеняющиеся газы, пары, взвесь или пыль. Кожух специально разработан для сдерживания тепла, искр или открытого огня внутри, для предотвращения возгорания или взрыва за его пределами. Кожух имеет ATEX сертификат для применения в местах соответствующих классу IIB (включая этилен и пропан). Кожух поставляется с нагревательным элементом и солнцезащитным козырьком. Дополнительно, на заводе, кожух может быть укомплектован стеклоочистителем.

Siemens может поставить данный кожух с установленной на заводе камерой и объективом собственного производства или другой фирмы по выбору заказчика.

Размеры



1	210 мм
2	545 мм (FH07B-30) / 675 мм (FH07B-40)
3	186 мм

Технические характеристики

	FH07B-30	FH07B-30/L	FH07B-30/U	FH07B-40	FH07B-40/L	FH07B-40/U
Применение	Пространства с опасностью взрыва горючих газов и паров – зона 1 и с опасностью взрыва горючих пылей – зона 21					
Маркировка взрывозащиты	Ex d IIB Ex tD A21 IP6X T85°C					
Требования по питанию	230 V AC, 50 Гц	24 V AC, 50/60 Гц	110 V AC, 60 Гц	230 V AC, 50 Гц	24 V AC, 50/60 Гц	110 V AC, 60 Гц
Предохранитель	2 А	5 А	2 А	2 А	5 А	2 А
Размеры (Ш x В x Г)	209 x 186 x 545 мм	209 x 186 x 545 мм	209 x 186 x 545 мм	209 x 186 x 675 мм	209 x 186 x 675 мм	209 x 186 x 675 мм
Полезный объем (Ш x В x Г)	114 x 94 x 290 мм	114 x 94 x 290 мм	114 x 94 x 290 мм	114 x 94 x 420 мм	114 x 94 x 420 мм	114 x 94 x 420 мм
Кабельный ввод	4 отверстия (M20x1,5) для сертифицированных вводов (включены в поставку) с уплотнением					
Покрытие и цвет	Кожух: желтый (RAL1021) полиэстер, нанесенный спеканием. Передняя и задняя крышки: анодированный алюминий; Козырек: белый полиэстер, нанесенный спеканием					
Конструкция	Кожух: штампованный алюминий; Передняя крышка: штампованный алюминий с закалённым стеклом; Задняя крышка: штампованный алюминий					
Материал	Прессованный алюминий (кожух), алюминий (крышки и козырек)					
Нагреватель	Автоматическое включение при температуре ≤ 25°C					
Нагревательный элемент	Резистивный (PTC), 7 - 25 Вт					
Температурный диапазон	-20 до +40 °C					
Степень защиты	IP67 BS EN 60 529					
Вес	10.0 кг	10.0 кг	10.0 кг	11.8 кг	11.8 кг	11.8 кг

Информация для заказа

Тип	Заказной номер	Описание	Вес
FH07B-40	S54561-C900-A1	FH07B-40 Взрывозащищенный кожух АTEX IIB 230 V AC	11.8 кг
FH07B-40/U	S54561-C900-A2	FH07B-40/U Взрывозащищенный кожух АTEX IIB 110 V AC	11.8 кг
FH07B-40/L	S54561-C900-A3	FH07B-40/L Взрывозащищенный кожух АTEX IIB 24 V AC	11.8 кг
FH07B-30	S54561-C901-A1	FH07B-30 Взрывозащищенный кожух АTEX IIB 230 V AC	10.0 кг
FH07B-30/U	S54561-C901-A2	FH07B-30/U Взрывозащищенный кожух АTEX IIB 110 V AC	10.0 кг
FH07B-30/L	S54561-C901-A3	FH07B-30/L Взрывозащищенный кожух АTEX IIB 24 V AC	10.0 кг

Аксессуары

Тип	Заказной номер	Описание	Вес
FH07W	S54561-B950-A1	FH07W Стеклоочиститель для кожуха FH07 - 230 V AC, 4.6 VA	0.65 кг
FH07W/U	S54561-B950-A2	FH07W/U Стеклоочиститель для кожуха FH07 - 110 V AC, 4.4 VA	0.65 кг
FH07W/L	S54561-B950-A3	FH07W/L Стеклоочиститель для кожуха FH07 - 24 V AC, 4.8 VA	0.65 кг
FBP100	S54561-C971	Кронштейн	8.00 кг

ООО «Сименс»
Департамент
Siemens Building Technologies
Россия, Москва
Тел. +7 495 737 18 21
Факс +7 495 737 18 20
www.sbt.siemens.ru

© 2009 Авторское право
Siemens Building Technologies AG
Изменения могут быть внесены без уведомления.