



**А2ДПИ исп.08**

Адресно-аналоговый дымовой  
пожарный извещатель





Оглавление

<b>1</b>	<b>Назначение .....</b>	<b>5</b>
<b>2</b>	<b>Технические характеристики.....</b>	<b>5</b>
<b>3</b>	<b>Конструкция .....</b>	<b>7</b>
<b>4</b>	<b>Комплект поставки .....</b>	<b>10</b>
<b>5</b>	<b>Описание, индикация.....</b>	<b>11</b>
<b>6</b>	<b>Монтаж и подключение .....</b>	<b>14</b>
	6.1. Адресация.....	14
<b>7</b>	<b>Проверка работоспособности .....</b>	<b>14</b>
<b>8</b>	<b>Техническое обслуживание.....</b>	<b>15</b>
<b>9</b>	<b>Текущий ремонт.....</b>	<b>15</b>
<b>10</b>	<b>Хранение и транспортирование .....</b>	<b>16</b>
<b>11</b>	<b>Гарантии изготовителя.....</b>	<b>17</b>
<b>12</b>	<b>Сведения об изготовителе .....</b>	<b>17</b>
<b>13</b>	<b>Сведения о рекламациях .....</b>	<b>17</b>
<b>14</b>	<b>Редакции документа .....</b>	<b>17</b>

Настоящее руководство по эксплуатации (далее РЭ) распространяется на адресно-аналоговый дымовой оптико-электронный пожарный извещатель А2ДПИ исп.08 (далее А2ДПИ), входящий в состав интегрированной системы безопасности «Рубеж» на базе ППКОПУ «Р-08» (далее ИСБ).

**Внимание!** Все работы, связанные с монтажом, наладкой и эксплуатацией настоящего устройства, должны осуществлять лица, имеющие допуск на обслуживание установок до 1000 В, прошедшие инструктаж по технике безопасности и изучившие настоящий документ.

**Внимание!** При подключении извещателя к адресному шлейфу соблюдать полярность подключения контактов. Не допускается попадание напряжения питания постоянного (переменного) тока, превышающее значение 40 В на клеммы извещателей и модуля.

**Внимание!** Все работы по монтажу и подключению необходимо проводить при обесточенных устройствах.

В руководстве по эксплуатации приняты следующие сокращения:

А2ДПИ	адресно-аналоговый дымовой оптико-электронный пожарный извещатель
ИСБ	интегрированная система безопасности
АШ	адресный шлейф
АУ	адресные устройства
ВУОС	выносное устройство оптической сигнализации
ППКОПУ	прибор приемно-контрольный охранно-пожарный и управления

## 1 Назначение

А2ДПИ входит в состав интегрированной системы безопасности «Рубеж» и предназначен для обнаружения загорания или пожара, сопровождающихся выделением дыма в закрытых помещениях промышленных и специальных объектов и для передачи значения задымленности и своего адреса на ППКОПУ «Р-08» исп.7.

А2ДПИ относится к адресно-аналоговым дымовым оптико-электронным пожарным извещателям многократного действия, активным (токопотребляющим) и применяется в двухпроводных адресных ШС кольцевой структуры или радиальной структуры.

А2ДПИ подключается в адресный шлейф ППКОПУ «Р-08» исп.7.

А2ДПИ предназначен для непрерывной круглосуточной работы и рассчитан на совместную работу с ВУОС.

## 2 Технические характеристики

А2ДПИ соответствует техническим требованиям ГОСТ Р 53325-2012, ГОСТ Р МЭК 60065-2002 и изготавливается в соответствии с требованиями ТУ 4372-002-72919476-2014.

Извещатель специально разработан для максимально полного удовлетворения требованиям Приложения Р Свода Правил СП 5.13130.2009, в частности:

- А2ДПИ осуществляет измерение степени задымленности и анализ динамики его изменения с целью отличать медленное нарастание ложного сигнала от запыленности от сравнительно быстрого нарастания сигнала, связанного с задымленностью;
- А2ДПИ осуществляет контроль ряда внутренних параметров, таких как напряжение питания, уровень посылаемого сигнала, скорость заряда, а главное, зашумленность измеряемого параметра с целью раннего обнаружения отклонений от оптимального режима работы, и выдает соответствующие предупреждающие сигналы о возможной неисправности для центрального оборудования;
- А2ДПИ адаптирует алгоритмы оценки измеряемого параметра в зависимости от текущего значения зашумленности сигнала, тем самым минимизируя возможность ложных сигналов даже в условиях высоких уровней помех, как в диапазоне 50 Гц, так и в диапазоне 1..100 кГц, а также в радиочастотных диапазонах.

А2ДПИ соответствует требованиям электромагнитной совместимости со степенью жесткости не выше 3-ей.

Степень защиты оболочки корпуса А2ДПИ соответствует IP40 ГОСТ 14254-96. При использовании защитной накладки “Зонт” (по требованию заказчика) степень защиты оболочки соответствует IP42.

Для удобства закрепления А2ДПИ на потолке поставляется (по требованию заказчика) “база, исполнение для подвесного потолка”.

Основные технические характеристики А2ДПИ приведены в Табл. 1.

Табл. 1 Основные технические характеристики А2ДПИ

№	Параметр	Значение	Примечание
1	Напряжение питания (импульсное), максимальное значение, В	40	По АИШ
2	Ток потребления, максимальное значение, мА	0,15	
3	Максимальное количество А2ДПИ в шлейфе	255 <sup>1</sup>	
4	Чувствительность извещателя соответствует задымленности окружающей среды с оптической плотностью в диапазоне, дБ/м	0,1 ... 0,2	
5	Диапазон задания чувствительности, дБ/м	0,01..1,0	
6	Время выхода на рабочий режим после включения питания, не более, с	200	
7	Инерционность срабатывания извещателя, с, не более	10	
8	Средняя наработка на отказ, ч, не менее	100000	
9	Средний срок службы, лет, не менее	10	
10	Степень защиты от воздействия окружающей среды по ГОСТ 14254-96	IP40	
11	Степень защиты от воздействия окружающей среды по ГОСТ 14254-96 при использовании «зонта»	IP42	
12	Диапазон рабочих температур, °С	(-40 ... +60)	
13	Рабочий диапазон значений относительной влажности воздуха (максимальное значение соответствует температуре +25°С, без конденсации влаги)	0...93%	
14	Габаритные размеры А2ДПИ без «Зонта», мм, не более	103x103x47	
15	Масса А2ДПИ без «Зонта», кг, не более	0,15	

Табл. 2 площадь, контролируемая одним А2ДПИ

высота помещения, м	Площадь, м <sup>2</sup>
До 3,5	До 85
Св. 3,5 до 6	До 70
Св. 6 до 10	До 65
Св. 10 до 12	До 55

<sup>1</sup> Для более точного расчета количества А2ДПИ – необходимо воспользоваться калькулятором “Rubicalc”.

### 3 Конструкция

Конструктивно извещатель состоит из базы и блока извещателя (см. Рис. 1). Корпуса базы и блока извещателя выполнены из ударостойких материалов. Процесс сборки показан на Рис. 1.

Назначение клемм приведено в Табл. 5.

Основные размеры базы и защитной накладки “Зонт”, включая присоединительные, приведены на Рис. 2.

В корпусе извещателя размещен один светодиодный индикатор красного свечения (расположен ближе к метке).

**Внимание.** Не допускается установка А2ДПИ (имеющие 2 контакта) на старые базы от А2ДПИ (имеющие 4 контакта).

Основные размеры и отверстие для монтажа варианта “база, исполнение для подвесного потолка” приведены в Рис. 3.

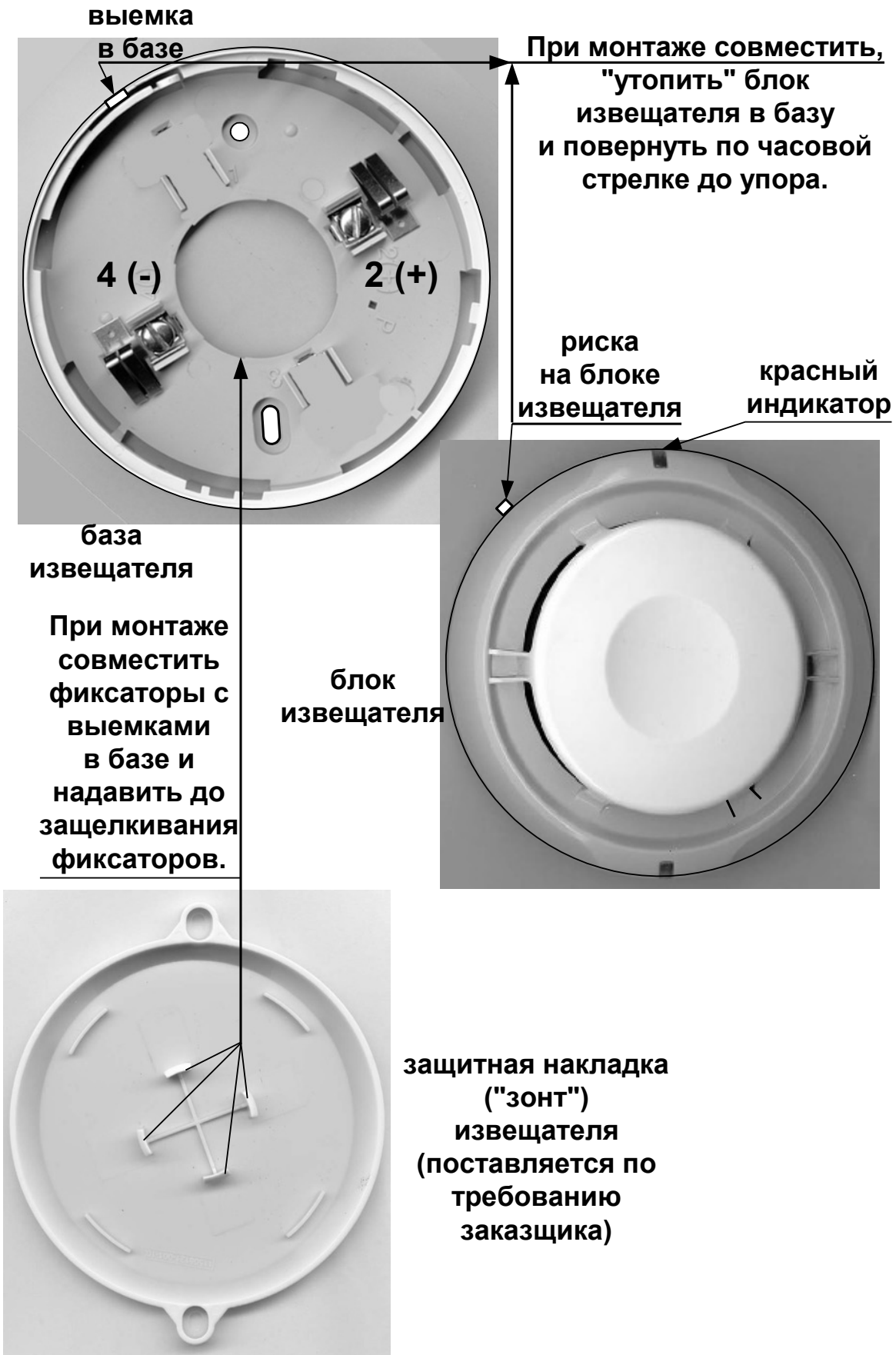
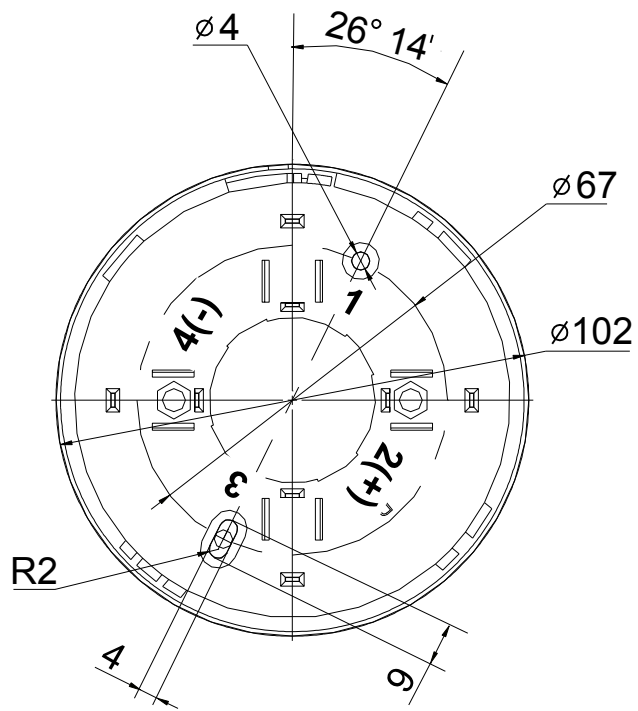
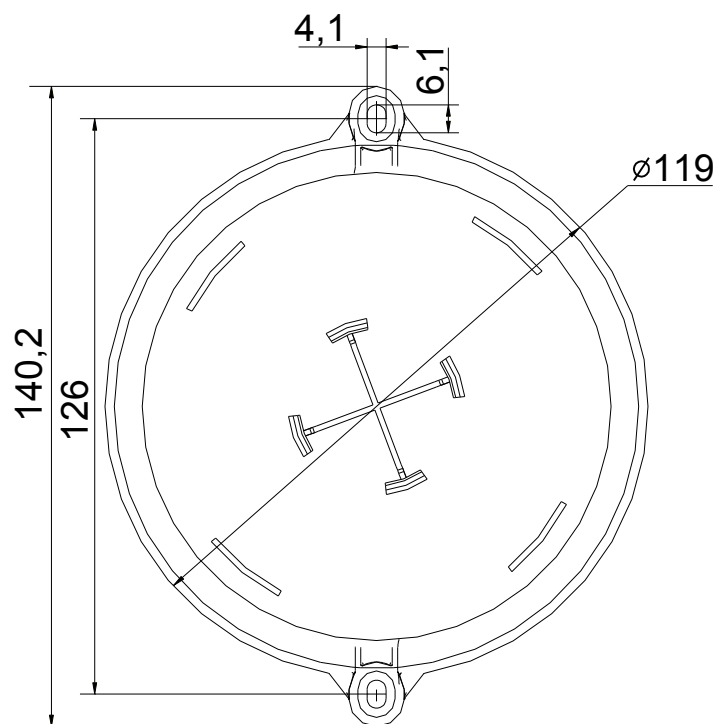




Рис. 1 А2ДПИ (база, блок извещателя, "зонт")



а) база  
извещателя



б) защитная накладка  
("зонт")

Рис. 2 Габаритные и присоединительные размеры базы и защитной накладки “зонт” извещателя

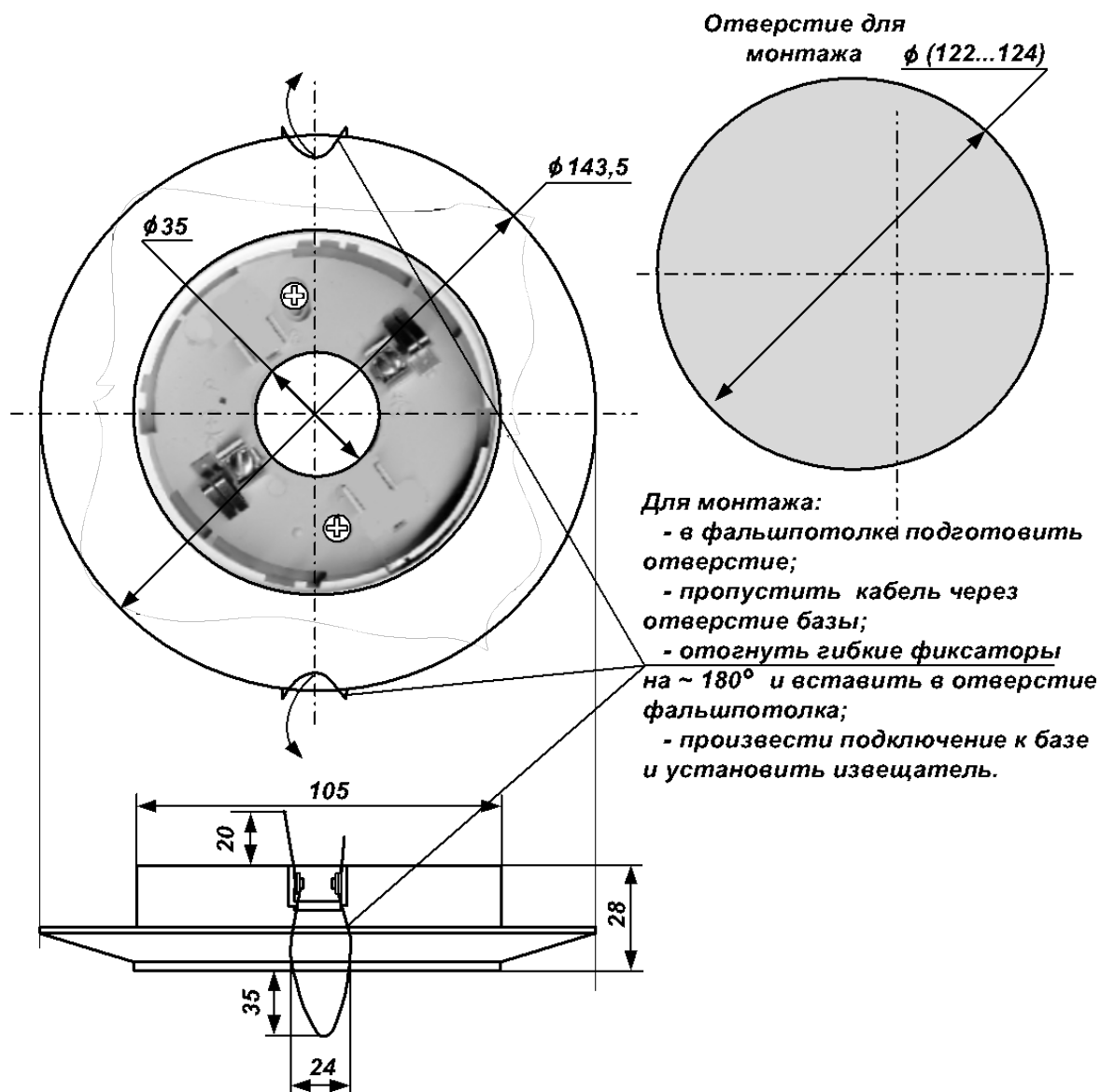


Рис. 3 Основные размеры и отверстие для монтажа варианта “база, исполнение для подвесного потолка”

#### 4 Комплект поставки

Комплекты поставки А2ДПИ приведен в Табл. 3.

Табл. 3 Комплект поставки А2ДПИ

Обозначение	Наименование и условное обозначение	Кол. Шт/Экз	Примечание
САКИ.425232.003-02	Адресно-аналоговый дымовой	*	

	оптико-электронный пожарный извещатель А2ДПИ исп.08		
	“база” извещателя	*	
	Защитная накладка “Зонт”	*	
	“база, исполнение для подвесного потолка”	*	
САКИ.425232.003-02 РЭ	А2ДПИ исп.08. Руководство по эксплуатации.	1 экз*	На 5 -10 А2ДПИ в упаковке
САКИ.425232.003-02 ПС	А2ДПИ исп.08. Паспорт	1 экз	На 5 шт А2ДПИ

Примечание \*) По требованию заказчика.

## 5 Описание, индикация

Извещатель предназначен для непрерывной круглосуточной работы.

Извещатель постоянно измеряет параметры оптической плотности среды, а также осуществляет самоконтроль параметров работы и обменивается данными с ППКОПУ по протоколу, обеспечивающему подтверждение правильности приема данных.

При превышении порога задымленности извещатель передает сообщение о пожаре и получает от ППКОПУ подтверждение в приеме сообщения.

При выходе параметров работы из допустимых диапазонов извещатель передает в ППКОПУ сообщения о неисправности, включая:

- запыленность;
- снижение чувствительности;
- зашумленность;
- внутренняя неисправность.

Основные режимы работы и состояние индикаторов приведены в Табл. 4.

А2ДПИ рассчитан на совместную работу с ВУОС, в качестве которого применяется светодиод с параллельным резистором от 30 Ом до 100 Ом.

Схема подключения показана на Рис. 4.

Перед началом работ – должны быть проложены кабели АШ, произведено подключение А2ДПИ - в соответствии с Рис. 4 и Табл. 5.

Все работы по монтажу и подключению необходимо проводить при обесточенных устройствах.

**Табл. 4 Индикация, основные режимы работы А2ДПИ (дежурный, “Пожар”)**

Индикация	Состояние А2ДПИ
Периодическое однократное	Дежурный режим (состояние “Норма”)

включение (с периодом ~ 15 с). Красное свечение.	
Периодическое включение (период ~ 0,5 с). Красное свечение.	Дежурный режим с подсветкой извещателя (при выборе его в меню ППК)
Периодическое (~10 раз в секунду, практически непрерывное) красное свечение	Пожар (или тестовый пожар)

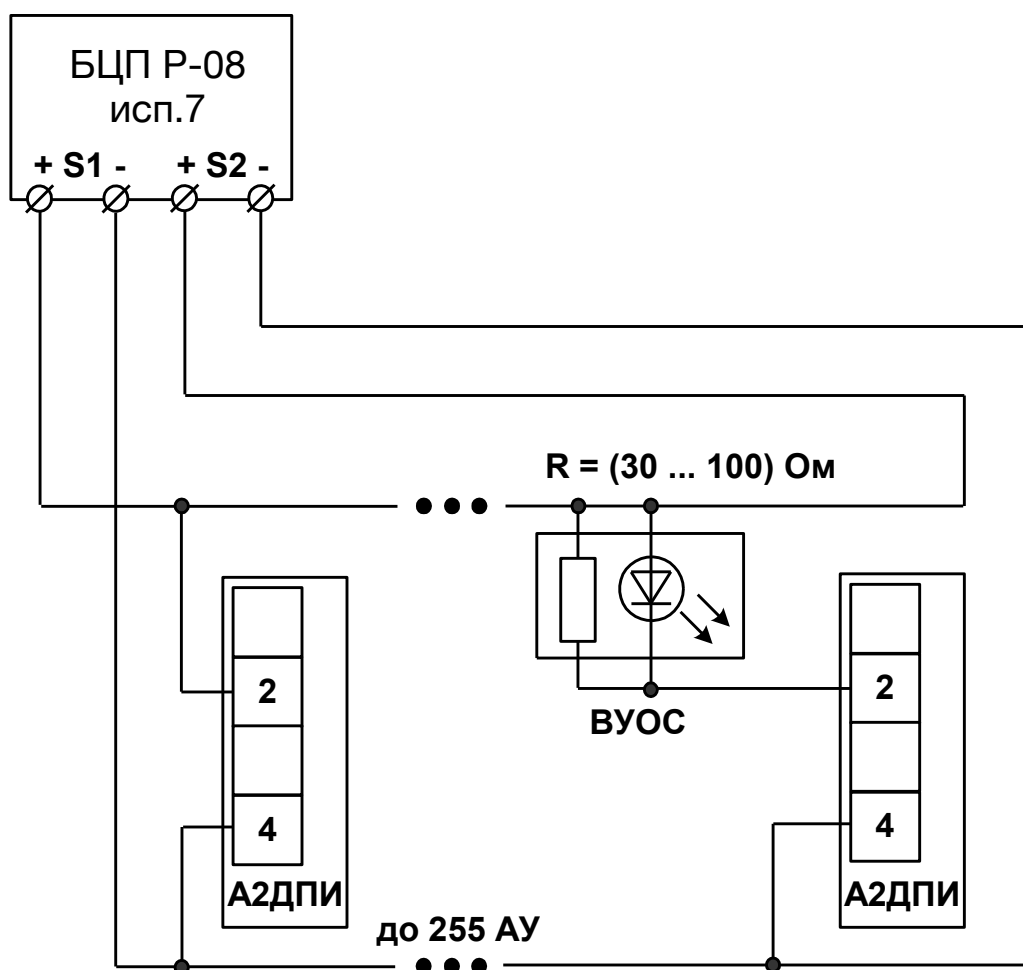


Рис. 4 Подключение А2ДПИ АШ БЦП исп.7

Табл. 5 Назначение клемм на плате А2ДПИ

Обозначение	Назначение
2 (+)	Плюсовая клемма подключения адресного шлейфа. Подключение ВУОС – при необходимости.
4 (-)	Минусовая клемма подключения адресного шлейфа.



## 6 Монтаж и подключение

После окончательного монтажа и подачи напряжения питания для использования А2ДПИ необходимо произвести его конфигурирование.

### 6.1. Адресация

Адрес А2ДПИ в АШ задается дистанционно с ППКОПУ и сохраняется в энергонезависимой памяти. Рекомендуется назначать адреса согласно проекту системы. По умолчанию, при поставке заказчику адрес соответствует 2-м последним цифрам и находится в диапазоне (1 ... 100). Например – зав. № 00458796 – адрес 96. Пример таблицы для №№ 00000500 – 00000599 приведен в Табл. 6.

Как видно из Табл. 6 в АШ после монтажа возможно присутствие адресных устройств с одинаковыми адресами (например, А2ДПИ – дублиеры, зав. №№ 00000500 и

00000600). В этом случае необходимо с помощью ППКОПУ произвести переназначение адреса одного из АУ-дублиеров (например для А2ДПИ зав. № 00000600).

**Табл. 6 Пример адресов А2ДПИ в АШ**

Заводской номер	Адрес
00000500	100
00000501	1
00000502	2
...	...
00000520	20
...	...
00000599	99
00000600	100

## 7 Проверка работоспособности

При необходимости проведения проверки изделий до монтажа, необходимо подключить А2ДПИ к адресному шлейфу в режиме «кольцо», затем проверить:

- наличие связи с изделием (контроль связи осуществляется после завершения инициализации ППКОПУ и не ранее чем через 90 сек после подключения устройства);
- проверить имитацию пожара. Проверка проводится дымом или специализированным аэрозольным туманом.
- в меню «опции» убедиться, что значения задымленности, шума и сдвига близки к нулю (значение «сдвиг» может быть близко либо к нулю либо к 255).

Для контроля работы устройства в процессе эксплуатации можно использовать параметры сдвига (запыленности), шума и задымленности (Табл. 7), доступные в меню «опции».

**Табл. 7 Параметры «только для чтения»**

Параметр	Описание	Применение
7	Текущее значение задымленности (в единицах 0.01 дБ/м), усредненное за несколько секунд.	
8	Текущее значение “быстрых” шумовых отклонений измеренного значения задымленности (в единицах 0.01 дБ/м), усредненное за несколько секунд.	Контроль электромагнитных (и иных) помех в месте расположения извещателя.
90	Сдвиг нуля (8 бит со знаком, в единицах 0,0025 дб/м).	Контроль запыленности дымовой камеры.

## 8 Техническое обслуживание

Техническое обслуживание устройства производят по планово-предупредительной системе, которая предусматривает годовое техническое обслуживание.

Работы по годовому техническому обслуживанию выполняются работником обслуживающей организации и включают:

- проверку внешнего состояния ;
- проверку надежности крепления клемм, состояние внешних монтажных проводов и кабелей;
- проверку параметров (сопротивления шлейфа и утечки) линий связи АШ;
- проверку значения параметров задымленности, шума, сигнала лазера и сдвига (значение шума не должно превышать 5; значение сдвига не должно превышать 50 с учетом знака, то есть считанное в меню “опции” значение должно быть в диапазоне от 0 до 50 или от 205 до 255).

При проверке устройств – все подключения и отключения производить при отсутствии напряжения питания.

В случае обнаружения неисправностей – следует просмотреть Табл. 8 “Возможные неисправности” или обратиться в службу технической поддержки - [support@sigma-is.ru](mailto:support@sigma-is.ru).

## 9 Текущий ремонт

Текущий ремонт осуществляется специализированными организациями по истечении гарантийного срока. Возможные неисправности, причины и указания по их устранению приведены в Табл. 8.

Табл. 8 Возможные неисправности

Описание последствий отказов и повреждений	Возможные причины	Указания по устранению
Отсутствует свечение индикатора	Обрыв проводов или плохой контакт в клеммах устройств	В случае необходимости затянуть соответствующие клеммные винты. Устранить обрыв кабеля.
Сигнал неисправности на ППКОПУ (снижение чувствительности, внутренняя неисправность)	Выход из строя извещателя	Заменить
Сигнал зашумленности (или при регламентной проверке значение зашумленности превысило 5)	Электромагнитные помехи от освещенности или оборудования.	Найти источник помех и устранить его, или сменить место расположения извещателя.
Сигнал сдвига (или при регламентной проверке значение сдвига вышло за рекомендованные пределы - 0...50 или 205...255)	Запыленность дымовой камеры.	Аккуратно разобрать и продуть струей сжатого воздуха извещатель. После установки в шлейф выполнить сброс нуля, записав в меню "опции" в параметр 1 число 165.

## 10 Хранение и транспортирование

В помещениях для хранения устройств не должно быть повышенного содержания пыли, паров кислот, щелочей, агрессивных газов и других вредных примесей, вызывающих коррозию.

Хранение устройств в таре должно соответствовать условиям ГОСТ 15150.

Транспортирование упакованных устройств может производиться в любых крытых транспортных средствах. При транспортировании, перегрузке устройства должны оберегаться от ударов, толчков и воздействия влаги. Условия транспортирования и хранения должны соответствовать ГОСТ 15150 при температура от  $-50^{\circ}\text{C}$  до  $+50^{\circ}\text{C}$  и при относительная влажности  $(95\pm 3)\%$  при  $+35^{\circ}\text{C}$ .



После транспортирования устройств при отрицательной температуре перед включением они должны быть выдержаны в нормальных условиях в течение не менее 24 ч.

## 11 Гарантии изготовителя

Изготовитель гарантирует соответствие устройств требованиям технических условий ТУ 4372-002-72919476-2014 при соблюдении потребителем правил транспортирования, хранения, монтажа и эксплуатации.

Гарантийный срок эксплуатации 18 месяцев со дня ввода в эксплуатацию, но не более 24 месяцев со дня отгрузки.

## 12 Сведения об изготовителе

ГК СИГМА, 105173, г. Москва, ул. 9-мая, 12б

тел.: (495) 542-41-70, факс: (495) 542-41-80

E-mail: общие вопросы - [info@sigma-is.ru](mailto:info@sigma-is.ru);

коммерческий отдел - [sale@sigma-is.ru](mailto:sale@sigma-is.ru);

техническая поддержка - [support@sigma-is.ru](mailto:support@sigma-is.ru).

ремонт оборудования – [remont@sigma-is.ru](mailto:remont@sigma-is.ru).

<http://www.sigma-is.ru>

## 13 Сведения о рекламациях

При отказе устройств в работе и обнаружении неисправностей должен быть составлен рекламационный акт о выявленных дефектах и неисправностях.

Устройство вместе с паспортом и рекламационным актом возвращается предприятию-изготовителю для ремонта или замены.

**Внимание.** Механические повреждения корпусов и плат составных частей устройства приводят к нарушению гарантийных обязательств.

*Примечание.* Выход устройства из строя в результате несоблюдения правил монтажа, технического обслуживания и эксплуатации не является основанием для рекламации и бесплатного ремонта.

**Внимание!** Претензии без паспорта устройства и рекламационного акта предприятие-изготовитель не принимает.

## 14 Редакции документа

Редакция	Дата	Описание
1	01.10.2012	Базовая редакция
2	10.06.2013	<a href="#">Соответствие требованиям Приложения Р Свода Правил СП 5.13130.2009</a>

