



# **БЗВВ-01К, БЗВВ-01, БЗВВ-04**

Блок защиты видеовхода

<b>1. НАЗНАЧЕНИЕ.....</b>	<b>3</b>
<b>2. ТЕХНИЧЕСКИЕ ХАРАКТЕРИСТИКИ .....</b>	<b>4</b>
<b>3. СОСТАВ ИЗДЕЛИЯ.....</b>	<b>4</b>
<b>4. ОПИСАНИЕ И РАБОТА .....</b>	<b>5</b>
<b>5. МОНТАЖ И ПОДКЛЮЧЕНИЕ .....</b>	<b>6</b>
<b>6. МАРКИРОВКА .....</b>	<b>8</b>
<b>7. УПАКОВКА.....</b>	<b>8</b>
<b>8. СВЕДЕНИЯ О РЕКЛАМАЦИЯХ.....</b>	<b>9</b>

**Внимание!** Все работы, связанные с монтажом, наладкой и эксплуатацией настоящего устройства, должны осуществлять лица, имеющие допуск на обслуживание установок до 1000 В, прошедшие инструктаж по технике безопасности и изучившие настоящий документ.

**Внимание!** При эксплуатации БЗВВ периодически проверять надежность подключения к **защитному заземлению**.

Настоящее руководство распространяется на блок защиты видеовхода БЗВВ-01К, БЗВВ-01, БЗВВ-04 (далее БЗВВ) и предназначено для изучения его устройства, установки, эксплуатации, транспортирования и хранения.

## **1. Назначение**

1.1 БЗВВ предназначен для **защиты цепей видеосигнала** от перенапряжений, возникающих вследствие:

- атмосферных воздействий (электричество, не прямое грозовое воздействие);
- коммутации (включение/выключение) оборудования;
- наводок от высоковольтных линий электропередач и других источников высокого напряжения.

1.2 Конструктивно выпускаются следующие варианты БЗВВ :

- **БЗВВ-01К**, один канал защиты видеосигнала, осевое расположение разъемов входа и выхода, вариант размещения в термокожухе типа LS260 производства ООО «САРОВИНТЕХ» совместно с видеокамерой типа ZC-F11CH3 фирмы «СВС Co. Ltd.»;
- **БЗВВ-01**, один канал защиты видеосигнала, торцевое расположение разъемов входа и выхода, настенный вариант размещения в помещении;
- **БЗВВ-04**, четыре канала защиты видеосигнала, торцевое расположение разъемов входа и выхода, настенный вариант размещения в помещении.

1.3 БЗВВ рассчитан на работу совместно с видеоплатами типа «РМВидео-4»(САКИ.426431.003), «РМВидео-16»(САКИ.426431.004) производства ООО «Сигма-ИС» или аналогичными устройствами(видеоплатами) других изготовителей.

1.4 По степени защиты от воздействия окружающей среды исполнение БЗВВ IP65.

## 2. Технические характеристики

2.1 Число каналов защиты видеосигнала :	
- БЗВВ-01К;	1
- БЗВВ-01;	1
- БЗВВ-04.	4
2.2 Максимальное рабочее напряжение “линия видеосигнала” – “сигнальная земля”, В	2,5
2.3 Максимальный разрядный ток “линия видеосигнала” – “защитная земля” (импульс 8/20 мкс), кА	10
2.4 Напряжение пробоя разрядника (постоянное напряжение), В	90±20%
2.5 Полоса пропускания .	0 ... 8 МГц
2.6 Затухание в полосе пропускания, дБ, не более	1
2.7 Тип кабеля связи с источником (приемником) видеосигнала	коаксиальный кабель
2.8 Тип разъема входа видеосигнала :	
- БЗВВ-01К;	Штекер блочный BNC
- БЗВВ-01;	Гнездо BNC
- БЗВВ-04.	Гнездо BNC
2.9 Тип разъема выхода видеосигнала :	
- БЗВВ-01К;	Гнездо BNC
- БЗВВ-01;	Гнездо BNC
- БЗВВ-04.	Гнездо BNC
- Диапазон рабочих температур, °С	
БЗВВ-01К;	-40...+50
- БЗВВ-01, БЗВВ-04;	0...+50
2.10 Верхнее значение относительной влажности(без конденсации влаги), %	95% при 25 °С
2.11 Габаритные размеры, не более, мм :	
- БЗВВ-01К;	75x58x85
- БЗВВ-01;	75x107x35
- БЗВВ-04.	128x125x57
2.12 Масса, не более, кг :	
- БЗВВ-01К, БЗВВ-01;	0,15
- БЗВВ-04	0,35

## 3. Состав изделия

Комплект поставки БЗВВ определен в Табл. 1

**Табл. 1**

Обозначение	Наименование и условное обозначение	Кол.	Примечание
САКИ.426475.007	Блок защиты видеовхода БЗВВ-01К, БЗВВ-01, БЗВВ-04		Для БЗВВ-01К прилагается кабель заземления
САКИ.426475.007РЭ	Руководство по эксплуатации		1 экз. на 5 БЗВВ одного типа.

#### 4. Описание и работа

4.1. На Рис. 1 приведен внешний вид и основные элементы БЗВВ-01К, БЗВВ-01, БЗВВ-04.

4.2. БЗВВ состоит из пластмассового корпуса, печатной платы с установленными на ней элементами защиты, включая разрядники.

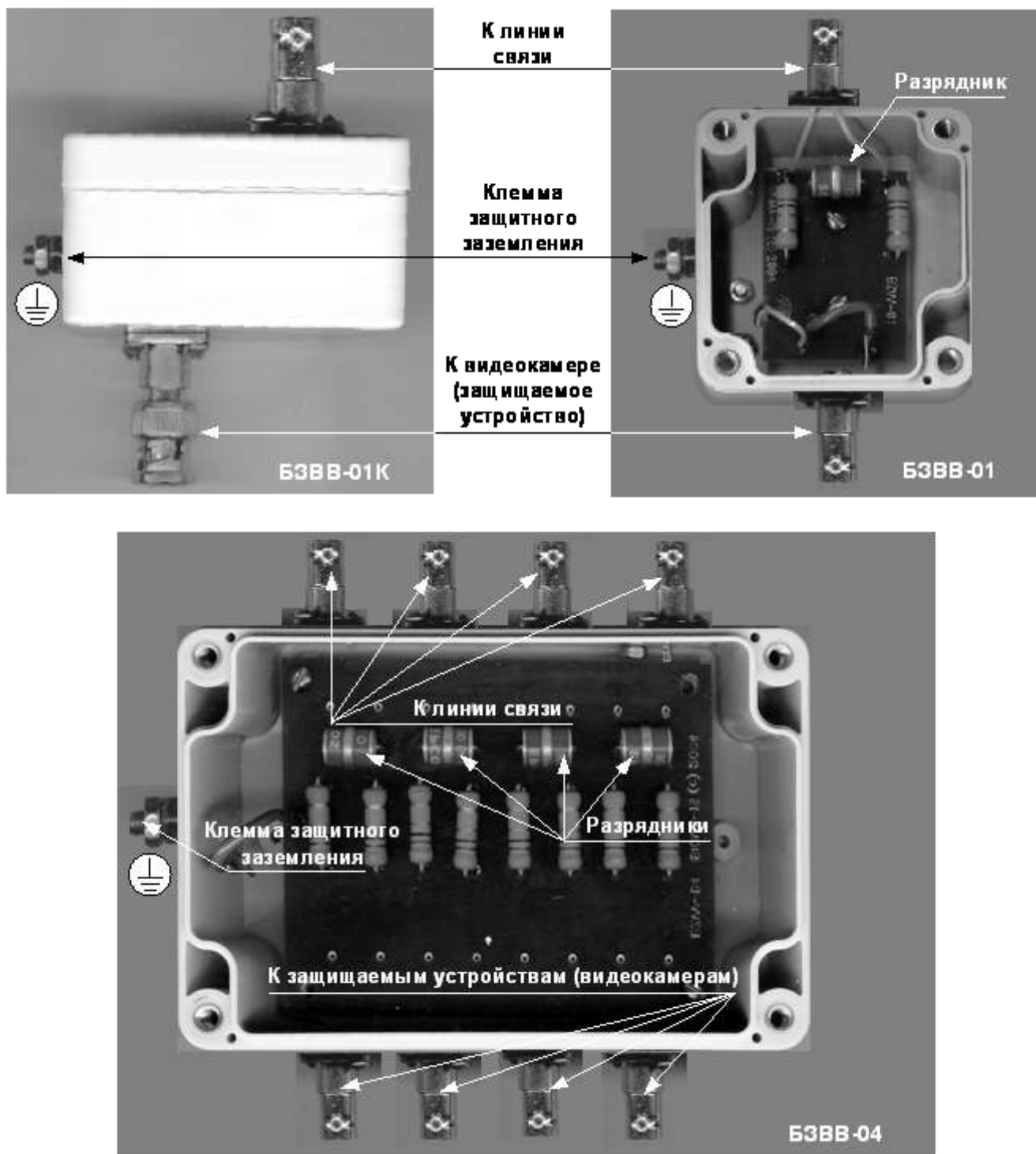


Рис. 1 Внешний вид и основные элементы БЗВВ

## 5. Монтаж и подключение

5.1. Подключение БЗВВ приведено на Рис. 3. Подключение и монтаж БЗВВ должны проводиться при обесточенном устройстве с соблюдением полярности и подключением к **защитному заземлению** (в соответствии с ПУЭ).

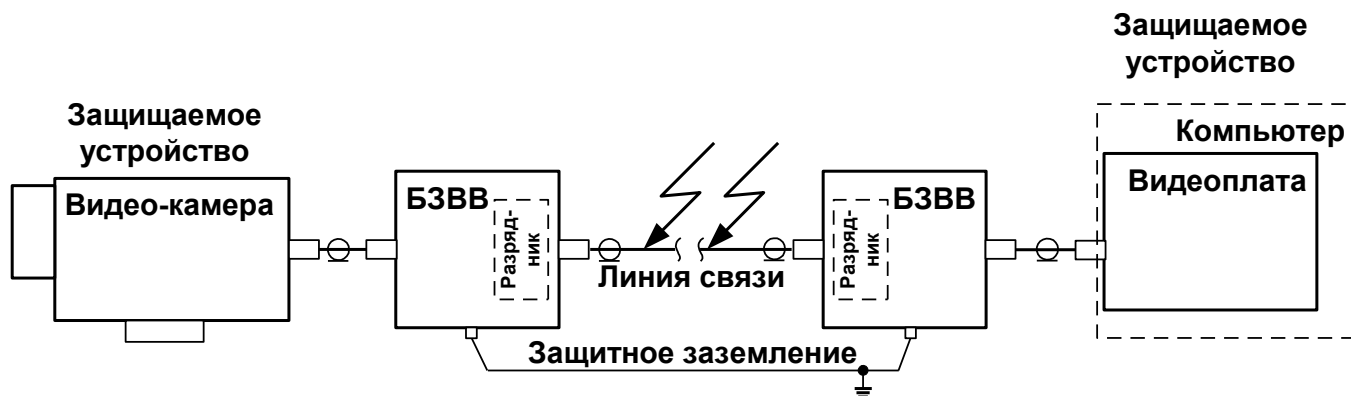


Рис. 2 Подключение БЗВВ

5.2. БЗВВ-01К подключается к разъему видеокамеры и размещается в термокожухе в соответствии с Рис. 3. Клемма защитного заземления БЗВВ проводником (прилагается в комплекте) соединяется с клеммой защитного заземления термокожуха, корпус которого должен быть надежно **заземлен**. Габариты БЗВВ-01К приведены на Рис. 4

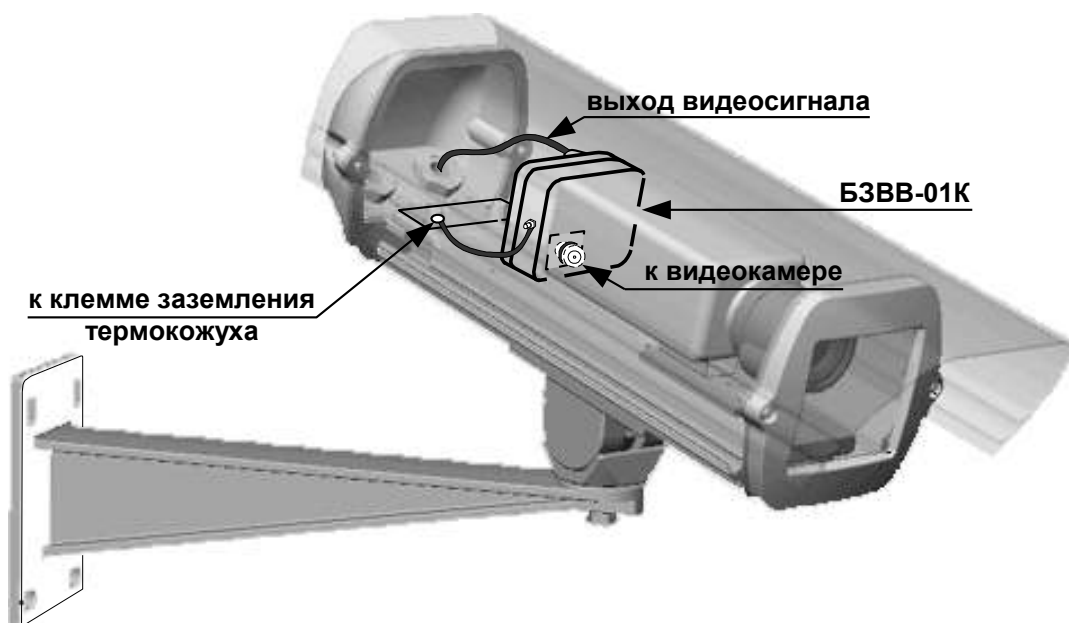
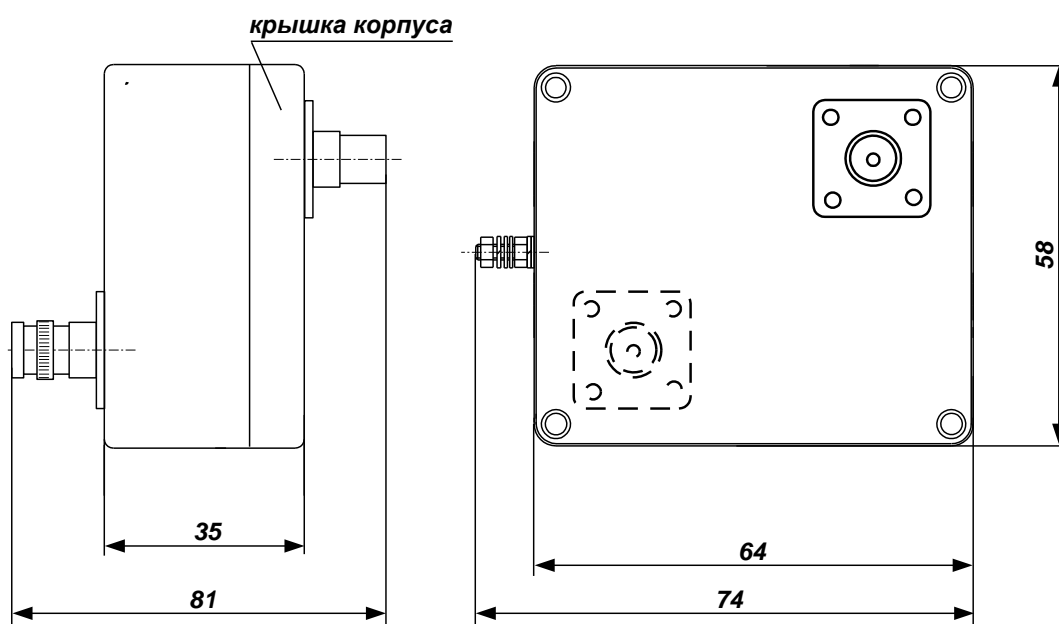
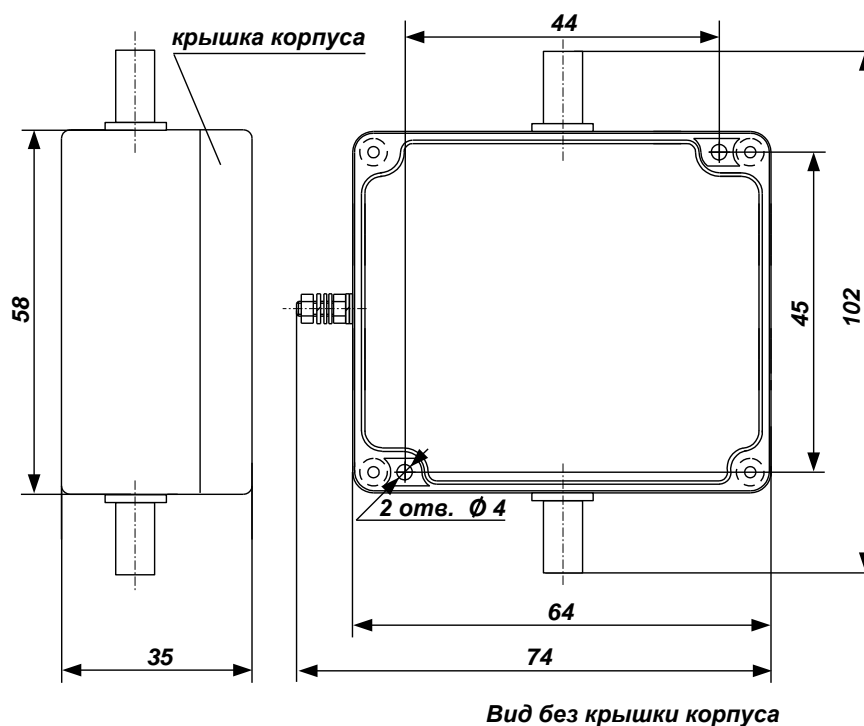


Рис. 3 Размещение БЗВВ-01К в термокожухе



**Рис. 4** Габаритные и присоединительные размеры БЗВВ-01К

5.2. Присоединительные размеры БЗВВ-01 и БЗВВ-04 показаны на Рис. 5, Рис. 6.



**Рис. 5** Габаритные и присоединительные размеры БЗВВ-01

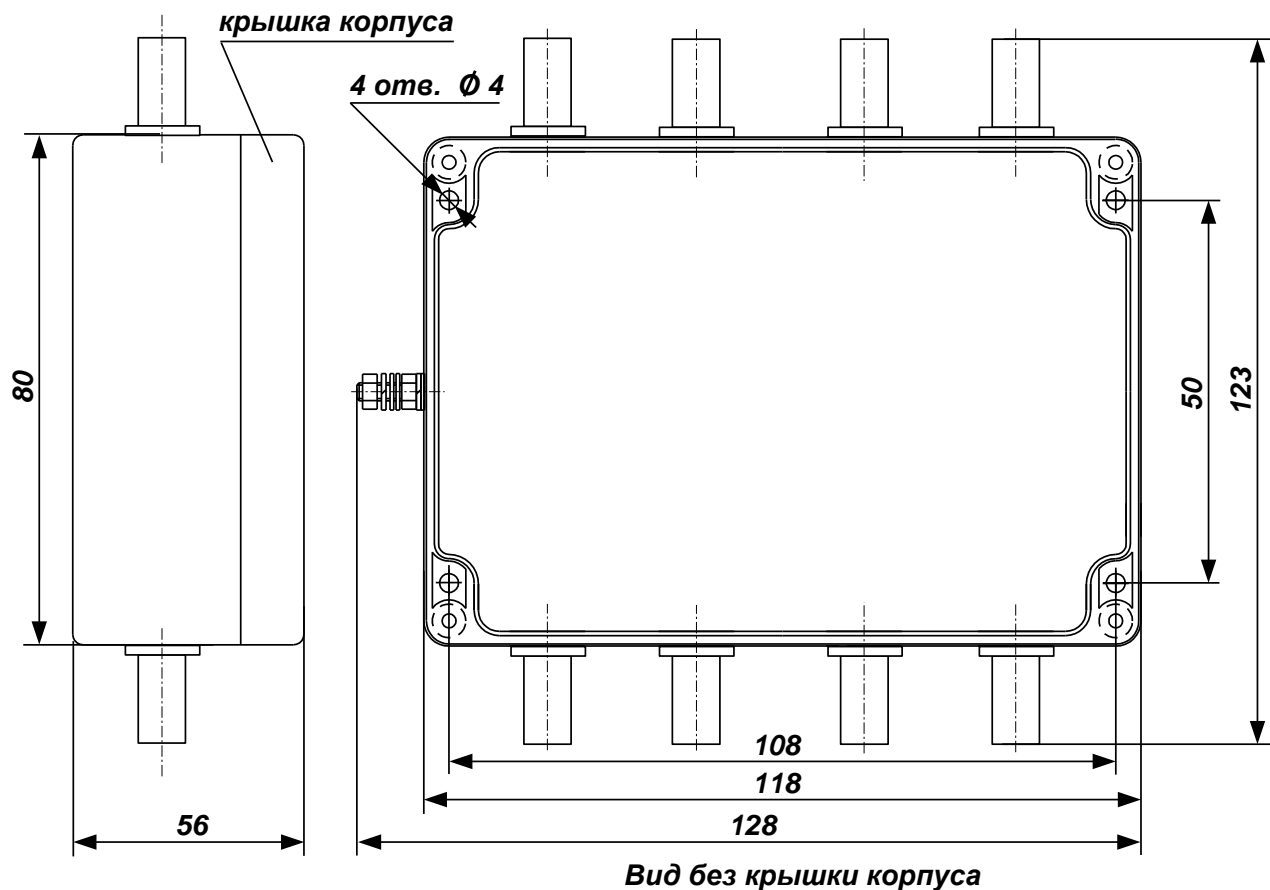


Рис. 6 Габаритные и присоединительные размеры БЗВВ-04

## 6. Маркировка

Маркировка БЗВВ соответствует конструкторской документации и техническим условиям САКИ.425513.101ТУ.

Маркировка выполняется на шильдике, установленном на корпусе устройства, и содержит:

- тип - БЗВВ-01К, БЗВВ-01, БЗВВ-04;
- заводской номер;
- месяц и год выпуска.

## 7. Упаковка

Упаковка БЗВВ соответствует САКИ.425513.101ТУ.



## **8. Сведения о рекламациях**

При отказе БЗВВ в работе и обнаружении неисправностей должен быть составлен акт о необходимости ремонта и отправки неисправного изделия предприятию-изготовителю для ремонта или замены.

*Примечание.* Выход БЗВВ из строя в результате несоблюдения правил монтажа и эксплуатации не является основанием для рекламации.