



ОСЗ исп. 08-1

Оповещатель светозвуковой
адресный



Оглавление

1	Назначение	5
2	Технические характеристики	6
3	Конструкция	7
4	Комплект поставки	8
5	Описание, индикация	9
6	Монтаж и подключение.....	10
6.1.	Адресация	11
7	Проверка работоспособности.....	12
8	Техническое обслуживание.....	12
9	Текущий ремонт	13
10	Маркировка	13
11	Хранение, транспортирование и утилизация.....	13
12	Гарантии изготовителя	14
13	Сведения об изготовителе.....	14
14	Сведения о рекламациях.....	14
15	Редакции документа	14
16	Приложение	15

Настоящее руководство по эксплуатации (далее РЭ) распространяется на оповещатель светозвуковой адресный ОСЗ исп. 08-1 (далее ОСЗ).

Внимание! Все работы, связанные с монтажом, наладкой и эксплуатацией настоящего устройства, должны осуществлять лица, имеющие допуск на обслуживание установок до 1000 В, прошедшие инструктаж по технике безопасности и изучившие настоящий документ.

Внимание! При подключении оповещателя к адресному шлейфу соблюдать полярность подключения контактов. Не допускается попадание напряжения питания постоянного (переменного) тока, превышающее значение 40 В на клеммы оповещателя.

Внимание! Все работы по монтажу и подключению необходимо проводить при обесточенных устройствах.

В руководстве по эксплуатации приняты следующие сокращения:

АСБ	адресная система безопасности
АШ	адресный шлейф
АУ	адресные устройства
БЦП	блок центральный процессорный
КА	контроллер адресный (КА-2)
ОСЗ	оповещатель светозвуковой
ППКОПУ	прибор приемно-контрольный охранно-пожарный и управления

1 Назначение

ОСЗ исп. 08-1 (см. Рис. 1) предназначен для светового и звукового оповещения состояния охраняемого объекта при подаче с БЦП ППКОПУ «Р-08» исп. 7 сигнала тревожных извещений, включая «Пожар», «Тревога», «Неисправность» и т.п.

ОСЗ подключается в АШ (адресный шлейф) и используются совместно с БЦП ППКОПУ «Р-08» исп. 7, исп.7-1, БЦП исп.7У, исп.7-1У или адресными контроллерами КА2 исп.08, исп.08-1, а также сетевыми контроллерами адресных устройств СКАУ-01 исп. 1 и СКАУ-01 исп. 2.

ОСЗ входит в состав интегрированной системы безопасности ИСБ «ИНДИГИРКА» (НЛВТ.425513.111 ТУ).

В качестве блока питания рекомендуется использовать внешний блок питания постоянного тока =24 В типа ИБП-24 для применения в пожарной сигнализации и внешний блок питания постоянного тока =12 В типа ИБП-12 – для охранной.

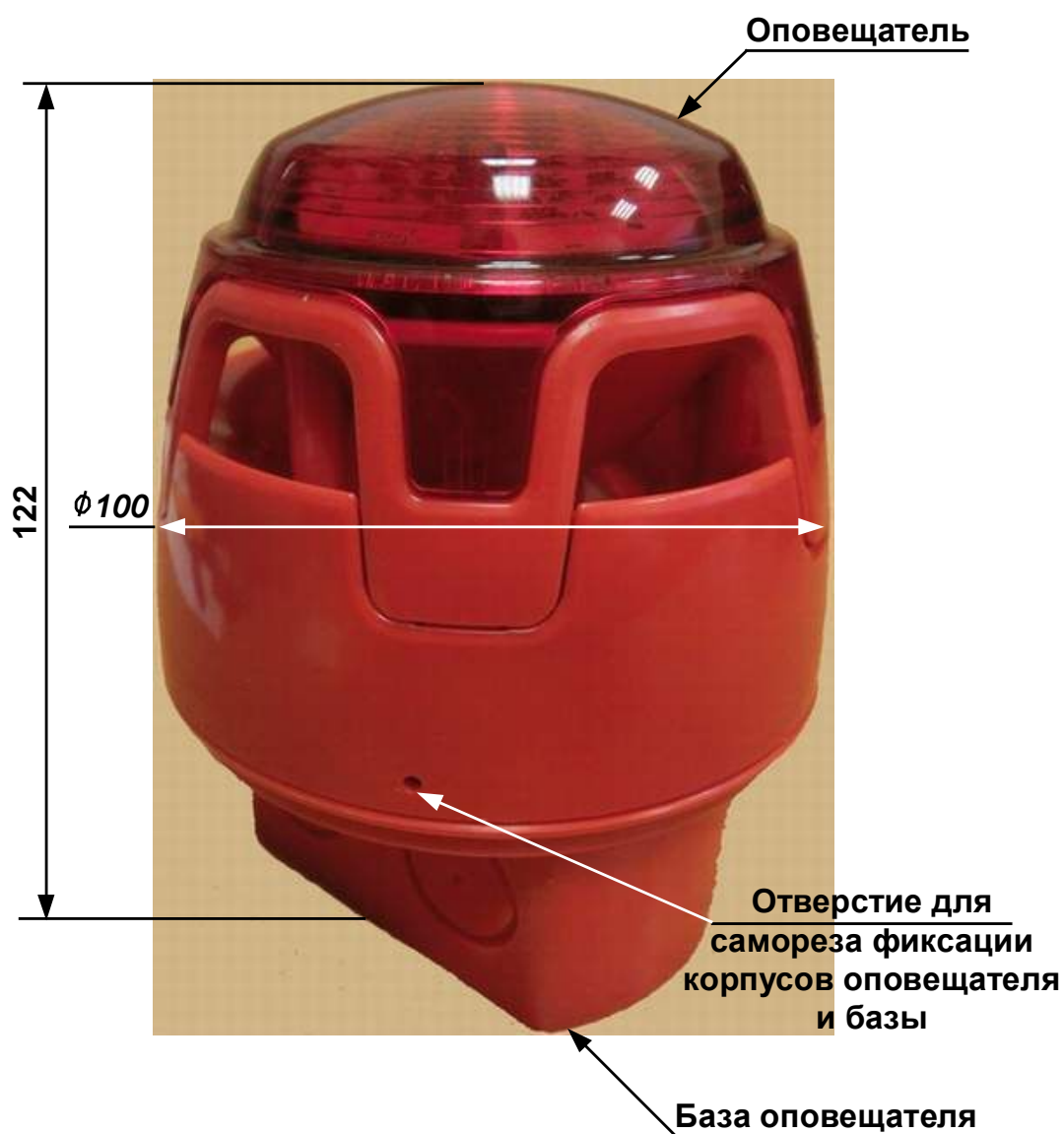


Рис. 1 Внешний вид ОСЗ исп. 08-1 (габаритные размеры, высокопрофильная база)

2 Технические характеристики

ОСЗ соответствует техническим требованиям ГОСТ Р 53325-2012, ГОСТ Р 51186-98, ГОСТ Р МЭК 60065-2002 и изготавливается в соответствии с требованиями НЛВТ.425513.111 ТУ.

ОСЗ соответствует требованиям электромагнитной совместимости со степенью жесткости 2.

Степень защиты оболочки корпуса ОСЗ соответствует IP65 ГОСТ 14254-96.

Основные технические характеристики ОСЗ приведены в Табл. 1.

Табл. 1 Основные технические характеристики ОСЗ

№	Параметр	Значение	Примечание
1	Диапазон напряжения питания постоянного тока от внешнего источника, В	12 ... 29	От внешнего источника питания
2	Диапазон напряжения питания постоянного тока от внешнего источника при использовании в пожарной сигнализации, В	24 ... 29	- -
3	Максимальный ток потребления от внешнего источника питания постоянного тока (высокая громкость, тон № 10) при 24 В, мА	73,5 ¹	- -
4	Средняя мощность потребления при 24 В, Вт	1,75	- -
5	Напряжение питания по адресному шлейфу (импульсное), максимальное значение, В	40	По АШ
6	Ток потребления по адресному шлейфу, максимальное значение, мА	0,3	- -
7	Максимальное количество ОСЗ в шлейфе	100 ²	
8	Количество тонов звука (тональных сигналов)	32	См. Приложение
9	Количество уровней громкости звука	2	Высокий или средний
10	Количество этапов оповещения (1-й этап – реле 1, 2-й этап – реле 2)	2	1-й и 2-й этапы см.Прило

¹ Токи потребления для всех режимов приведены в Приложение

² Для более точного расчета количества ОСЗ – необходимо воспользоваться калькулятором “Rubicalc”.

			жение
11	Максимальный уровень звукового давления при ≈ 29 В для тона № 28 на расстоянии $(1,0 \pm 0,05)$ м, дБ, не менее	109^3	См. Приложение
12	Тип светового сигнала	импульсный	
13	Частота вспышек светового сигнала, Гц	0,5	
14	Время выхода на рабочий режим после включения питания, не более, с	30	
15	Средний срок службы, лет, не менее	10	
16	Диапазон рабочих температур, °С	$(-25 \dots +70)$	
17	Рабочий диапазон значений относительной влажности воздуха (максимальное значение соответствует температуре $+40^\circ\text{C}$, без конденсации влаги)	$0 \dots (93 \pm 3) \%$	
18	Габаритные размеры, мм, не более	100x122x100	
19	Масса, кг, не более	0,3	

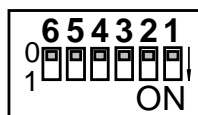
3 Конструкция

Оповещатель выполнен в пластиковом корпусе (см. Рис. 1) и состоит из оповещателя и базы. Для установки оповещателя в базу – утопить оповещатель в базу и повернуть (см. Рис. 4), зафиксировать с помощью самореза (см. Рис. 1). На внутренней поверхности оповещателя расположены платы и клеммы подключения внешнего источника питания и адресного шлейфа. Для установки тона звукового сигнала оповещения служат дип-переключатели (SW1, ..., SW5), а для уровня громкости – SW6.

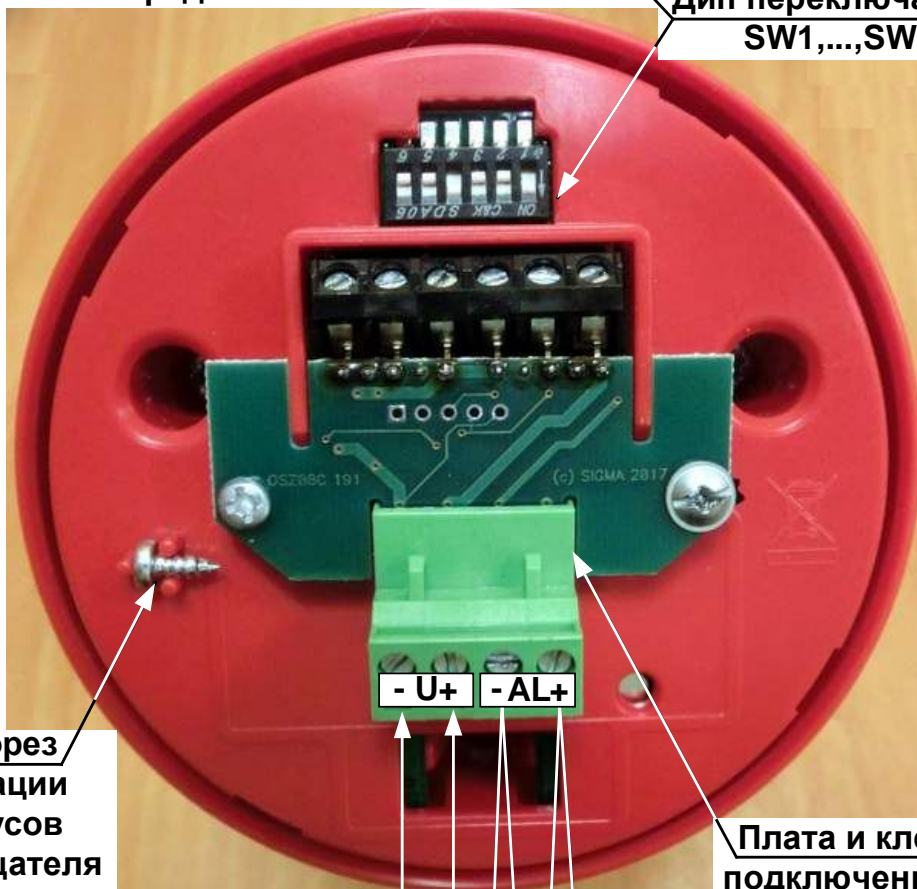
³ Уровни звукового давления для всех режимов приведены в Приложение.

SW1, ..., SW5 - выбор тона звука (см. Приложение).

SW6 - уровень громкости:
ON - высокий;
OFF - средний.



Дип переключатели SW1, ..., SW6



Саморез фиксации корпусов оповещателя и базы

Плата и клеммы подключения АШ

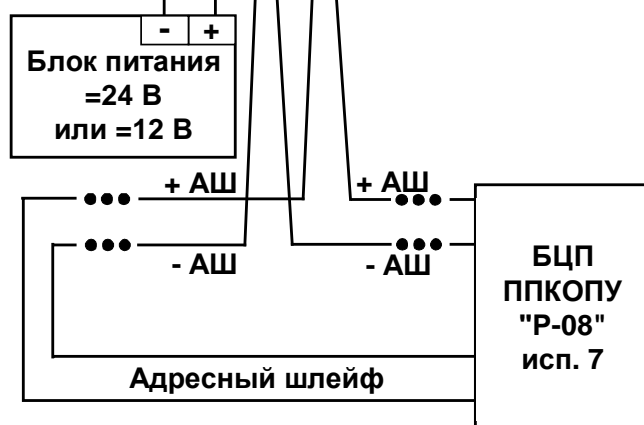


Рис. 2 Конструкция, подключение ОСЗ.

4 Комплект поставки

Комплекты поставки ОСЗ приведен в Табл. 2.

Табл. 2 Комплект поставки ОСЗ

Обозначение	Наименование и условное обозначение	Кол. Шт/Экз	Примечание
НЛВТ.425548.012	Оповещатель светозвуковой адресный ОСЗ исп. 08-1	1	
НЛВТ.425548.012 РЭ	Оповещатель светозвуковой адресный ОСЗ исп. 08-1. Руководство по эксплуатации. (настоящий документ)	1 экз.*	1 экз на 5..10 изданий
НЛВТ.425548.012 ПС	Оповещатель светозвуковой адресный ОСЗ исп. 08-1. Паспорт	1 экз	1 экз на 5..10 изданий

Примечание *) По требованию заказчика. Документ содержится на сайте <http://www.sigma-is.ru>

5 Описание, индикация

Оповещатель предназначен для непрерывной круглосуточной работы.

При поступлении с ППК тревожного извещения ОСЗ переходит в режим выдачи светового и звукового сигналов.

Для установки тона звукового сигнала оповещения необходимо дип-переключатели (SW1, ... , SW5) перевести в соответствующее с Приложение состояние (где “0” – “OFF”, “1” – “ON”), а для уровня громкости SW6 (где “0” – “OFF” средний уровень, “1” – “ON” высокий уровень).

Внимание! Применение оповещателя с высокопрофильной базой уменьшает уровень звукового сигнала на 4 дБ.

Внимание! На территории РФ в соответствии с ГОСТ Р 53325-2012 при напряжении питания 12 В и среднем уровне громкости запрещено использовать тоны № 2, 3, 7, 8, 10, 15, 16, 17, 18, 19, 20, 25, 26, 27, 29, 31 и 32 для применения в составе оповещения о пожаре (см. Приложение, выделены серым фоном и *).

Состояние светового индикатора приведено в Табл. 3.

Схема подключения показана на Рис. 2, назначение клемм - Табл. 4.

Табл. 3 Индикация ОСЗ

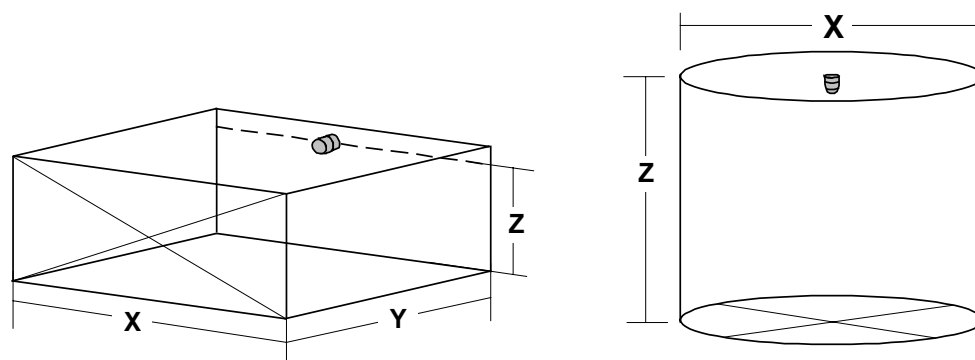
Индикация	Состояние ОСЗ
Прерывистое красное свечение со звуковым сигналом.	Состояние оповещения светового и звукового сигнала (тревожное извещение).

Табл. 4 Назначение клемм на плате ОСЗ

Обозначение	Назначение
“-U”	Минусовая (“0 вольт”) клемма внешнего источника постоянного тока.
“U+”	Плюсовая клемма внешнего источника постоянного тока.
“-AL ”	Минусовая клемма подключения адресного шлейфа.
“AL+”	Плюсовая клемма подключения адресного шлейфа.

6 Монтаж и подключение

При установке оповещателя следует контролировать видимость световой индикации устройства. На Рис. 3 показаны зоны покрытия ОСЗ при установке на стену и при установке на потолок в зависимости от варианта использования (по рабочему напряжению и высоте установки).



а) при установке на стену

U рабоч. В	Высота Z, м	Площадь покрытия (макс.) X-Y, м
12	2,4	6
24	2,4	6
29	2,4	6

б) при установке на потолок

U рабоч. В	Высота (макс.) Z, м	Диаметр цилиндра (макс.) X, м
12	3	8,9
12	6	8,2
29	3	8,9
29	6	8,2

Рис. 3 Зона покрытия ОСЗ: а) при установке на стену; б) при установке на потолок.

Перед началом работ – должны быть проложены кабели АШ (БЦП ППКОПУ «Р-08» исп. 7), установлен тон звукового сигнала оповещения и уровень громкости, высверлены необходимые для установки и монтажа отверстия (см. Рис. 4), произведено подключение ОСЗ - в соответствии с Рис. 2 и Табл. 4.

Все работы по монтажу и подключению необходимо проводить при обесточенных устройствах.



Рис. 4 Сборка и монтаж

После окончательного монтажа и подачи напряжения питания на устройства АСБ для использования ОСЗ необходимо произвести конфигурирование его в БЦП ППКОПУ «Р-08» исп. 7.

6.1. Адресация

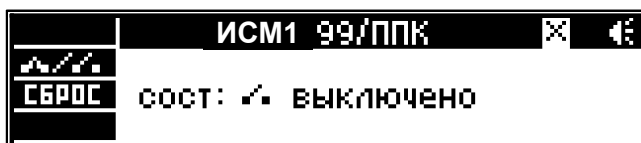
Адрес устройства (с конкретным зав. №) в АШ задается дистанционно и сохраняется в энергонезависимой памяти. Рекомендуется назначать адреса согласно проекту системы. При поставке заказчику адрес может быть задан произвольным числом в диапазоне (1 ... 255).

После монтажа и подключения возможно присутствие адресных устройств с одинаковыми адресами (адресные устройства - дублиеры). В этом случае необходимо произвести переназначение адреса одного из АУ-дублиеров на отличный от уже имеющегося.

7 Проверка работоспособности

При необходимости проведения проверки изделий до монтажа, необходимо подключить ОСЗ к адресному шлейфу БЦП ППКОПУ «Р-08» исп. 7 в режиме «кольцо».

Затем сконфигурировать изделие в меню консоли БЦП: *Главное меню* → *Конфигурирование* → *Устройства* → *ППК* → *ИСМ1*



ОСЗ исп.08-1 конфигурируется в АШ как исполнительное устройство ИСМ22 (в консоли – ИСМ1).

При этом у ИСМ1 доступными элементами оборудования являются:

- ИСМ1.реле1 – включение звукового тона 1-го этапа оповещения ;
- ИСМ1.реле2 – включение звукового тона 2-го этапа оповещения.

Внимание. Использование ОСЗ в импульсном режиме недопустимо.

В связи с этим, при конфигурировании реле1 и реле2 следует в меню консоли БЦП: *Главное меню* → *Конфигурирование* → *Устройства* → *ППК* → *ИСМ1* (“F4”) → *2 Настройки* → *реле 1(2)* → *Вкл. – 0 сек. Выкл. – 0 сек.* – установить для реле 1 и реле 2 время работы 0 сек.

Для проверки работы ОСЗ - включить и выключить соответствующие реле 1 или реле 2 и проконтролировать наличие звука и включение светового оповещения.

При включении двух реле одновременно – приоритетным является звуковой тон 2-го этапа оповещения.

При работе ОСЗ, в случае обрыва проводников питания (от внешнего блока питания) , в меню консоли БЦП появляется сообщение – “Тампер”.

8 Техническое обслуживание

Техническое обслуживание устройств производят по планово-предупредительной системе, которая предусматривает годовое техническое обслуживание.

Работы по годовому техническому обслуживанию выполняются работником обслуживающей организации и включают:

- проверку внешнего состояния ;
- проверку надежности крепления клемм, состояние внешних монтажных проводов и кабелей;
- проверку параметров (сопротивления шлейфа и утечки) линий связи АШ;

При проверке устройств все подключения и отключения производить при отсутствии напряжения питания.

В случае обнаружения неисправностей – следует просмотреть Табл. 5 “Возможные неисправности” или обратиться в службу технической поддержки - support@sigma-is.ru.

9 Текущий ремонт

Текущий ремонт осуществляется специализированными организациями по истечении гарантийного срока. Возможные неисправности, причины и указания по их устранению приведены в Табл. 5.

Табл. 5 Возможные неисправности

Описание последствий отказов и повреждений	Возможные причины	Указания по устранению
Отсутствует звуковой сигнал и свечение индикатора	Обрыв проводов или плохой контакт в клеммах устройств.	Устранить обрыв кабеля. В случае необходимости затянуть соответствующие клеммные винты.
В меню консоли БЩП появляется сообщение – “Тампер”	Обрыв проводников питания (от внешнего блока питания).	Устранить обрыв кабеля.

10 Маркировка

Маркировка ОСЗ соответствует конструкторской документации и техническим условиям НЛВТ.425513.111 ТУ.

На шильдике ОСЗ нанесены:

- наименование или торговую марку предприятия изготовителя;
- условное обозначение;
- заводской номер;

На клеммах ОСЗ нанесены обозначение электрических выводов для внешних подключений.

11 Хранение, транспортирование и утилизация

В помещениях для хранения устройств не должно быть повышенного содержания пыли, паров кислот, щелочей, агрессивных газов и других вредных примесей, вызывающих коррозию.

Хранение устройств в таре должно соответствовать условиям ГОСТ 15150.

Транспортирование упакованных устройств может производиться в любых крытых транспортных средствах. При транспортировании, перегрузке устройства должны оберегаться от ударов, толчков и воздействия влаги. Условия транспортирования и хранения должны соответствовать ГОСТ 15150 при температуре от -50°C до $+50^{\circ}\text{C}$ и при относительная влажности $(95\pm 3)\%$ при $+35^{\circ}\text{C}$.

После транспортирования устройств при отрицательной температуре перед включением они должны быть выдержаны в нормальных условиях в течение не менее 24 ч.

Устройство не представляет опасности для жизни, здоровья людей и окружающей среды после окончания срока службы и специальных мероприятий по утилизации не требуется. Устройство не содержит драгоценных металлов и сплавов, подлежащих учету при утилизации.

12 Гарантии изготовителя

Изготовитель гарантирует соответствие устройств требованиям технических условий НЛВТ.425513.111 ТУ при соблюдении потребителем правил транспортирования, хранения, монтажа и эксплуатации.

Гарантийный срок эксплуатации 18 месяцев со дня ввода в эксплуатацию, но не более 24 месяцев со дня отгрузки.

13 Сведения об изготовителе

ООО «ВИКИНГ», 105173, г. Москва, ул. 9-мая, 12б

тел.: (495) 542-41-70, факс: (495) 542-41-80

E-mail: общие вопросы - info@sigma-is.ru;

коммерческий отдел - sale@sigma-is.ru;

техническая поддержка - support@sigma-is.ru.

ремонт оборудования – remont@sigma-is.ru.

<http://www.sigma-is.ru>

14 Сведения о рекламациях

При отказе устройств в работе и обнаружении неисправностей должен быть составлен рекламационный акт о выявленных дефектах и неисправностях.

Устройство вместе с паспортом и рекламационным актом возвращается предприятию-изготовителю для ремонта или замены.

Внимание. Механические повреждения корпусов и плат составных частей устройства приводят к нарушению гарантийных обязательств.

Примечание. Выход устройства из строя в результате несоблюдения правил монтажа, технического обслуживания и эксплуатации не является основанием для рекламации и бесплатного ремонта.

Внимание! Претензии без паспорта устройства и рекламационного акта предприятие-изготовитель не принимает.

15 Редакции документа

Редакция	Дата	Описание
1	10.04.2017	Устройство вошло в состав ИСБ «ИНДИГИР-КА» (НЛВТ.425513.111 ТУ).
2	19.06.2017	Уточнена область применения устройства.

16 Приложение

Внимание! Применение оповещателя с высокопрофильной базой уменьшает уровень звукового сигнала на 4 дБ.

Внимание! На территории РФ в соответствии с ГОСТ Р 53325-2012 при напряжении питания 12 В и среднем уровне громкости запрещено использовать тоны № 2, 3, 7, 8, 10, 15, 16, 17, 18, 19, 20, 25, 26, 27, 29, 31 и 32 для применения в составе оповещения о пожаре (см. Приложение, выделены серым фоном и *).

Переключатели 1-5	Номер тона 1-го этапа	Тип сигнала	Диаграмма	Номинальная частота	Звуковое давление и ток потребления типовой (мА) при напряжении питания/громкости, низкопрофильная база										Частота переключения, Гц	Номер тона 2-го этапа
					24 В / Высокая	29 В / Высокая	24 В / Высокая	24 В / Средняя		12 В / Высокая	14 В / Высокая	12 В / Высокая	12 В / Средняя			
					dB	dB	mA	dB	mA	dB	dB	mA	dB	mA		
0,0,0,0,0	1	Двухтональный		554/440	101.7	105.0	61.2	95.9	41.9	95.8	97.6	61.3	90	52.2	2 (100мс/400мс)	7
1,0,0,0,0	2	Двухтональный		800/970	102.1	100.2	57.9	91.5	38.9	95.8	94.1	59.8	84.6*	51.3	1	8
0,1,0,0,0	3	Двухтональный		800/970	101.9	99.8	57.6	91.4	39.8	95.6	94.5	59.9	84.3*	51.4	2	8
1,1,0,0,0	4	Двухтональный		2400/2900	107.2	105.6	72.9	99.2	49.2	100.3	98.3	66.4	91.9	55.5	3	10
0,0,1,0,0	5	Двухтональный		2500/3100	107.7	105.6	72.9	99.5	49.2	100.7	99.5	66.1	92.2	55.9	2	10
1,0,1,0,0	6	Двухтональный		988/645	100.6	97.6	54.5	97.3	42	94.5	92	57.6	90.8	52.6	2	8
0,1,1,0,0	7	Непрерывный		660	101.0	97.9	52	97.2	45.7	94.8	92.1	57.2	87.5*	53.6	-	1
1,1,1,0,0	8	Непрерывный		970	98.6	96.8	59.1	88.7	40.3	92.4	93.1	59.9	81.7*	51.7	-	2
0,0,0,1,0	9	Непрерывный		1200	104.2	102.0	63.9	103.1	56	97.8	96.8	61.9	96.6	59	-	2
1,0,0,1,0	10	Непрерывный		2850	99.1	100.2	73.5	93.2	51.9	92.4	92.3	66.2	86*	56.1	-	4
0,1,0,1,0	11	Имитация звонка		2400	106.8	104.2	72.4	98.7	47.7	99.9	98.6	66.1	91.4	55.5	2400/3100/988	16
1,1,0,1,0	12	Прерывистый		420	101	103.2	50	96.1	38.3	95.2	97.2	55.4	89.6	51.1	0,625 с вкл., 0,625 с выкл.	13
0,0,1,1,0	13	Свип нарастающий		500/1200	104	107.5	65.2	103.1	57.6	97.4	100.7	62.7	96.9	59.3	0,25 с выкл., 3,75 с вкл.	12
1,0,1,1,0	14	Прерывистый		660	99.8	96.6	45	96.7	39	93.7	90.2	53.2	90.2	51.3	3,33: 150 мс вкл., 150 мс выкл.	7
0,1,1,1,0	15	Прерывистый		970	98.2	96.2	40.8	88.2	35.6	92	90.3	51.7	81.3*	49.9	0,8: 0,25 с вкл., 1 с выкл.	8
1,1,1,1,0	16	Прерывистый		970	98.8	95.9	48.5	88.6	38.2	92.6	90.9	54.6	81.7*	50.6	0,5: 1 с вкл., 1 с выкл.	8
0,0,0,0,1	17	Прерывистый		2850	98.9	97.0	53.5	92.9	43.9	92.2	91.6	57.1	85.4*	52.6	1	10
1,0,0,0,1	18	Прерывистый		970	98.5	96.6	47.5	88.7	38.2	92.4	89.8	54.4	81.7*	50.3	1: 500 мс вкл., 500 мс выкл.	8
0,1,0,0,1	19	Прерывистый		950	97.5	96.9	44.3	87.6	37.3	91.8	90.5	53.4	80.7*	50	0,22: (0,5 с вкл., 0,5 с выкл.) x 3 цикла, 1,5 с выкл.	12
1,1,0,0,1	20	Непрерывный		800	101.9	100.0	56.8	91.3	39.5	95.6	94.8	59	84.4*	50.9	-	22
0,0,1,0,1	21	Свип нарастающий - серии		400/1200	102.3	103.6	50.2	101.6	43.8	96.2	97.3	54.3	95.4	53.2	0,22: (0,5 с вкл., 0,5 с выкл.) x 3 цикла, 1,5 с выкл.	12
1,0,1,0,1	22	Свип убывающий		1200/500	102.7	105.3	69.9	102.1	60.1	97	98.6	63.9	96	60.5	0,99: 1 с вкл., 0,01 с выкл.	20
0,1,1,0,1	23	Свип нарастающий		2400/2850	108	105.7	71.7	99.8	45.3	100.9	100.2	66	92.6	54.5	7	10
1,1,1,0,1	24	Свип нарастающий		500/1200	104.2	107.1	61.7	103.1	56.5	97.7	101.4	61.9	96.9	58.5	0,5 с выкл., 3,5 с вкл.	8
0,0,0,1,1	25	Свип нарастающий		800/970	101.7	103.5	55.6	90.8	38.5	95.3	97.9	58.2	83.9*	51.1	50	8
1,0,0,1,1	26	Свип нарастающий		800/970	100.9	100.6	54	91.1	39.8	94.9	96.3	58.2	84.2*	51.3	7	8
0,1,0,1,1	27	Свип нарастающий		800/970	103.1	105.0	56.7	94.7	40.6	97.1	98.2	58.6	87.5*	51.6	1	8
1,1,0,1,1	28	Свип нарастающий		2400/2850	107	109.2	67.4	98.2	44.1	99.7	104.1	64	91.2	53.8	50	10
0,0,1,1,1	29	Свип нарастающий		500/1000	101.7	102.4	57.2	90.4	38.5	95.7	97.6	59.4	83.5*	50.9	7	8
1,0,1,1,1	30	Свип вверх-вниз		500/1200/500	104.2	105.1	66.2	102.9	59.1	97.8	99.1	63.2	96.3	60.3	0,166: 1 с нараст., 4 с стаб., 1 с убыв.	8
0,1,1,1,1	31	Свип нарастающий		800/1000	102.2	103.2	55.7	93.6	41.3	95.8	96.6	58.8	86.7*	52	2	8
1,1,1,1,1	32	Свип нарастающий		2400/2850	102.7	104.1	55.3	94.2	42	96.2	97.7	58.9	87.3*	52	1	10