



БРЛ-04

Блок ретранслятора линейный

Оглавление

1. НАЗНАЧЕНИЕ	4
2. ТЕХНИЧЕСКИЕ ДАННЫЕ	4
3. КОМПЛЕКТНОСТЬ	5
4. УСТРОЙСТВО И РАБОТА	5
4.1 ОБЩИЕ СВЕДЕНИЯ	5
4.2 КОНСТРУКЦИЯ	6
4.3 НАЗНАЧЕНИЕ РАЗЪЕМОВ, СВЕТОДИОДОВ И ПЕРЕМЫЧЕК НА ПЛАТЕ БРЛ	8
5. МОНТАЖ И ПОДКЛЮЧЕНИЕ	9
5.1 МОНТАЖ	9
5.2 ПОДКЛЮЧЕНИЕ	9
6. ИСПОЛЬЗОВАНИЕ	10
7. ЭКСПЛУАТАЦИЯ	12
8. МАРКИРОВКА	13
9. УПАКОВКА	13
10. ХРАНЕНИЕ, ТРАНСПОРТИРОВАНИЕ И УТИЛИЗАЦИЯ	13
11. ГАРАНТИИ ИЗГОТОВИТЕЛЯ	13
12. СВЕДЕНИЯ ОБ ИЗГОТОВИТЕЛЕ	13
13. СВЕДЕНИЯ О РЕКЛАМАЦИЯХ	13
14. РЕДАКЦИИ ДОКУМЕНТА	14

Настоящее руководство по эксплуатации блока ретранслятора линейного БРЛ-04 (далее БРЛ) предназначено для изучения принципа работы БРЛ, правильного использования, технического обслуживания и соблюдения всех мер безопасности при эксплуатации БРЛ. Данное руководство распространяется на все дальнейшие модификации БРЛ.

1. Назначение

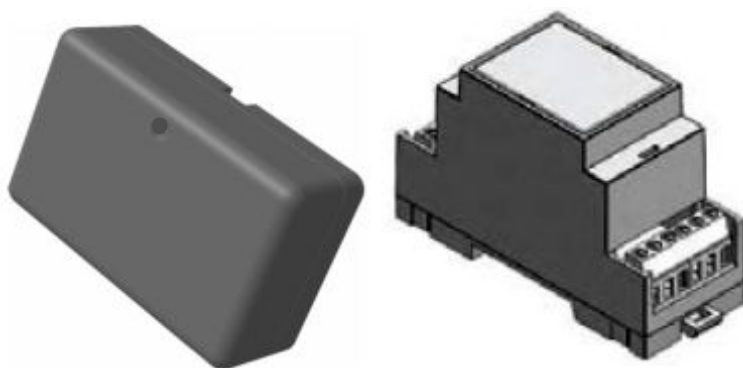
БРЛ содержит 3 линии связи (ЛС) интерфейса RS-485, две из которых гальванически изолированы от цепей питания.

БРЛ предназначен для:

- гальванической развязки отдельных участков линии связи интерфейса RS-485.
- увеличения максимальной длины линии связи интерфейса RS-485 (с автоматическим переключением направления передачи);
- ветвления линии связи БЦП и СУ.

БРЛ рассчитан на работу совместно с приборами приемно-контрольными охранно-пожарными ППКОП 01059-250-1 «Р-07-3», ППКОП «Р-020», ППКОП 01059-100-4 «Р-060», (и управления) ППКОПУ 01059-1000-3 «Р-08» и входит в состав интегрированной системы безопасности ИСБ «ИНДИГИРКА» НЛВТ.425513.111 ТУ. Работа БРЛ в составе других систем с другими реализациями протокола RS485 не гарантируется и должна проверяться индивидуально.

Конструктивно БРЛ производится в двух вариантах исполнения – БРЛ-04 исп.1 (см. Рис. 1 а, для монтажа на стену, IP30) и БРЛ-04 исп.2 (см. Рис. 1 б, для монтажа на 35 мм дин-рейку, IP20).



а) исп. 1,
монтаж на стену

б) исп. 2,
монтаж на 35 мм дин-рейку

Рис. 1 Варианты исполнений БРЛ-04

2. Технические данные

Напряжение питания от источника постоянного тока, В	10,0...28,0
Ток потребления, не более (в т.ч. при КЗ на всех выходах (RS-485) , мА:	
- при напряжении питания =10 В;	160
- при напряжении питания =20 В;	80
Интерфейс линий связи	RS-485
Количество линий связи	3
Суммарная протяженность линии связи, подключаемая к каждому из входов/выходов БРЛ, не более , м	1200
Линия связи	экранированная (неэкранированная) витая пара 3-5 кат. с

параллельно

Максимальное количество СУ, подключаемых к БРЛ

200

Средняя наработка на отказ, не менее, ч

60000

Средний срок службы, лет

10

Среднее время восстановления работоспособности при проведении ремонтных работ, не более, мин.

30

Время технической готовности БРЛ к работе, не более, с.

1

Степень защиты от воздействия окружающей среды

IP20

Рабочий диапазон значений относительной влажности воздуха

(максимальное значение соответствует температуре +40°C, без конденсации влаги)

0 ... 93%

Диапазон рабочих температур, °C

-40...+70

Габаритные размеры, мм:

- для БРЛ-04 в исп.1

90x56x31

- для БРЛ-04 в исп.2

53,3x96x58

Масса, кг, не более

0,1

3. Комплектность

Комплект поставки БРЛ определен в Табл. 1.

Табл. 1 Комплект поставки

Обозначение	Наименование и условное обозначение	Кол.	Примечание
НЛВТ.425661.113-01 НЛВТ.425661.113-02	Блок ретранслятора линейный: БРЛ-04 исп.1; БРЛ-04 исп. 2.		
	Эксплуатационная документация		
НЛВТ.425661.113РЭ,ПС	Блок ретранслятора линейный БРЛ-04. Руководство по эксплуатации и паспорт	1	1 экз. на 5 БРЛ

Примечание. Документ содержится на сайте <http://www.sigma-is.ru>

4. Устройство и работа

4.1 Общие сведения

БРЛ конструктивно изготавливается в двух вариантах исполнения (см. Рис. 2).

БРЛ содержит три ЛС RS-485. ЛС связи 2 (ХТ2) и 3 (ХТ3) – изолированы от цепей подачи питания. ЛС 1 (ХТ1) не изолирована от цепей питания.

Не рекомендуется использовать длинные линии связи на линии 1, поскольку неизолированная линия обладает меньшей помехозащищенностью. Следует учитывать, что допустимая длина линии связи зависит от количества и типов подключаемых устройств, и от скорости работы RS485. При значительном недоиспользовании нагрузочной способности передатчиков RS485

допустимо пропорционально увеличить длину линии связи свыше номинальных 1200м при условии работы на медленной скорости (до 10000 бит/сек).

На плате БРЛ расположены клеммы подключения питания и ЛС, индикаторы, перемычки для настройки устройства и радиоэлементы схемы.

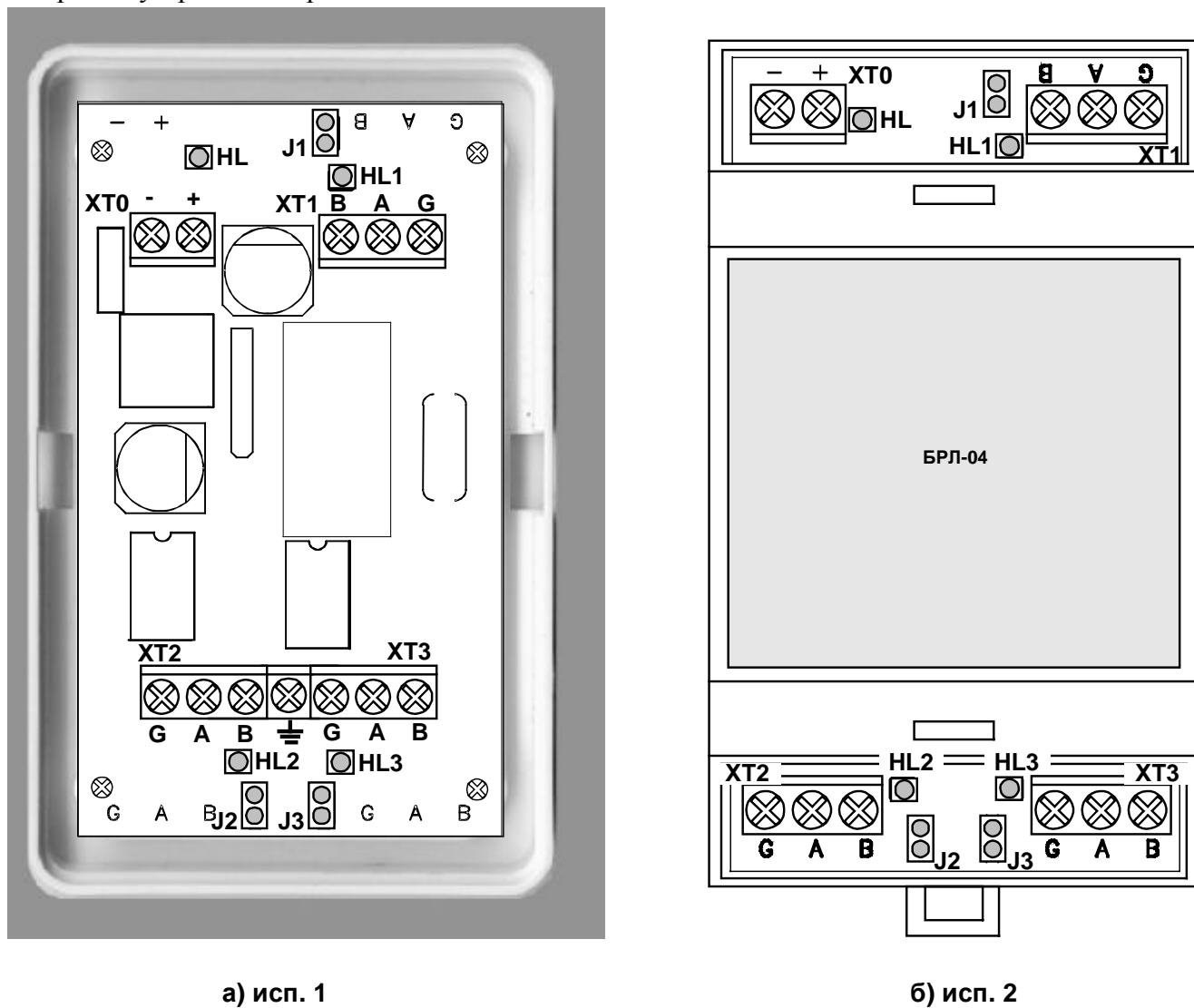


Рис. 2 БРЛ-04, а) исп.1 б) исп.2 . Расположение элементов.

4.2 Конструкция

БРЛ (см. Рис. 3 исп. 1 и 2) конструктивно выполнен в пластмассовом разъёмном корпусе и состоит из крышки и основания корпуса. Корпус БРЛ в зависимости от исполнения обеспечивает степень защиты оболочки – IP30 или IP20.

Процесс разборки БРЛ-04 исп. 1 показан на Рис. 3.

В варианте БРЛ-04 исп. 2 – разборка устройства не требуется.

Для замены устройства (в случае необходимости) - необходимо отжать защелку DIN-рейки и снять устройство с рейки.

На Рис. 3 приведены габаритные и присоединительные размеры БРЛ-04 исп.1 и 2.

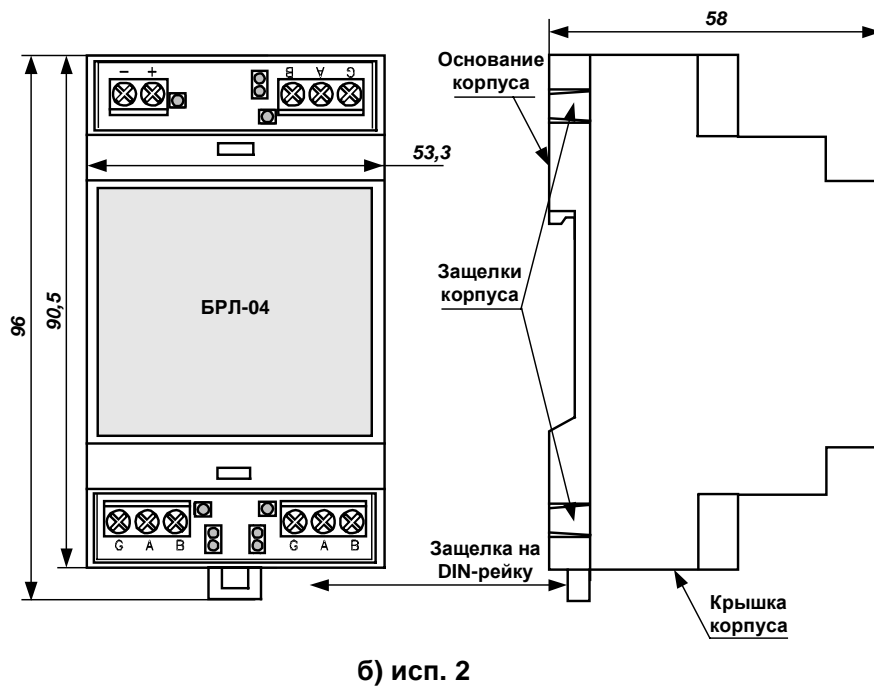
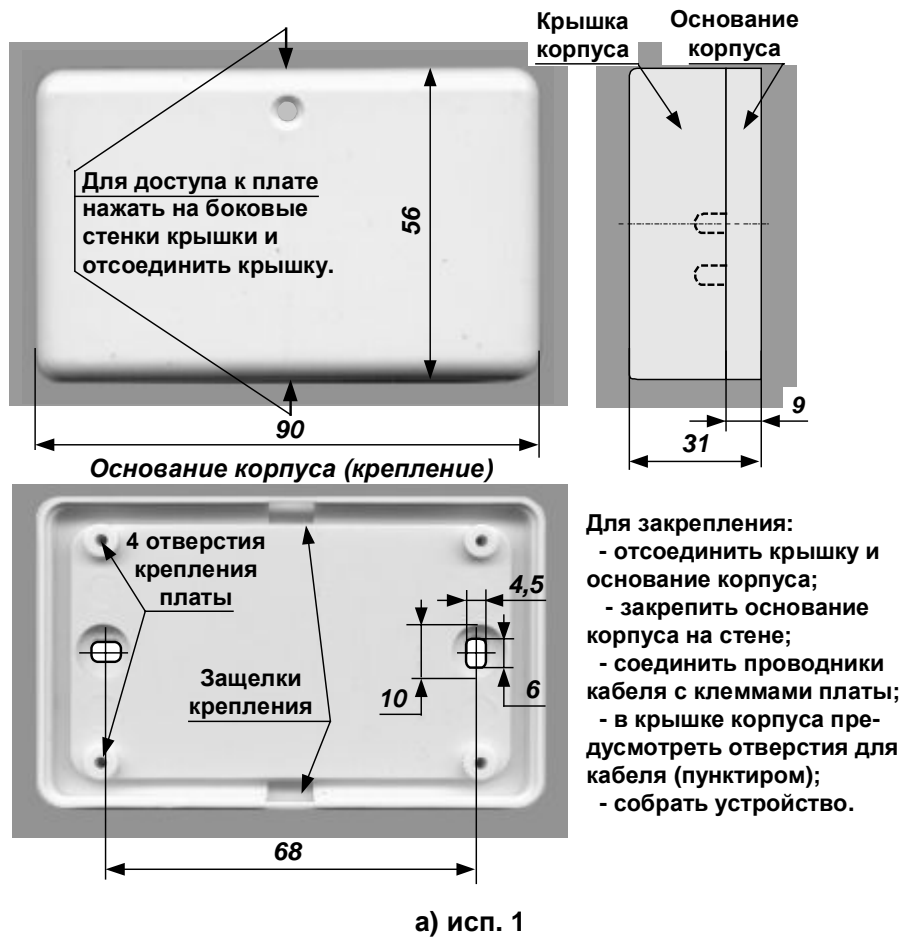


Рис. 3 Конструкция. Габаритные и присоединительные размеры.

4.3 Назначение разъемов, светодиодов и перемычек на плате БРЛ

Назначение разъемов, светодиодов и перемычек на плате БРЛ приведено в Табл. 2, Табл. 3, Табл. 4.

Табл. 2 Назначение разъемов

Обозначение	№ контакта	Назначение
ХТ0		Подключение источника питания постоянного тока
-	1	«-» клемма питания, “0” В (блок питания типа ИБП-1200/2400, ИБП-1224 и т.п.)
+	2	«+» клемма питания (блок питания типа ИБП-1200/2400, ИБП-1224 и т.п.)
ХТ1		Линия связи 1 RS-485 (неизолированная)
В	1	линия «В» RS-485
А	2	линия «А» RS-485
Г	3	возвратный провод RS-485 (соединен с «-» питания)
ХТ2		Линия связи 2 RS-485 (изолированная)
Г	1	возвратный провод RS-485
А	2	линия «А» RS-485
В	3	линия «В» RS-485
$\frac{\perp}{\equiv}$		Подключение экрана кабеля RS-485 (в варианте БРЛ-04 исп. 2 – отсутствует)
ХТ3		Линия связи 3 RS-485 (изолированная)
Г	1	возвратный провод RS-485
А	2	линия «А» RS-485
В	3	линия «В» RS-485

Табл. 3 Назначение светодиодов

Обозначение	Тип свечения	Назначение
HL	Импульсно-кодовый	Индикация наличия напряжения питания и работы устройства: Пауза 2 сек, затем три группы импульсов с промежутками 1 сек, соответствующие работе ЛС 1, 2, 3 (разъемы ХТ1, ХТ2, ХТ3) соответственно: - 1 импульс – не было передачи с данного порта за последние несколько секунд - 2 импульса – была передача с данного порта - 3 импульса – некорректная передача с данного порта (короткое замыкание или высокочастотный шум), порт временно заблокирован.
HL1 ... HL3	прерывистый	Индикация передачи по линиям связи RS-485 ЛС 1, 2, 3 (при обмене с БЦП).

Табл. 4 Назначение перемычек

Обозначение	Назначение
J1	Подключение оконечного резистора линии связи ЛС 1 (при установленной перемычке) – если устройство является последним в линии связи.
J2	Подключение оконечного резистора линии связи ЛС 2 (при установленной перемычке) – если устройство является последним в линии связи.
J3	Подключение оконечного резистора линии связи ЛС 2 (при установленной перемычке) – если устройство является последним в линии связи.

5. Монтаж и подключение

5.1 Монтаж

Монтаж БРЛ и всех соединительных линий производится в соответствии с настоящим документом, а также со схемами электрических подключений, приведенных в соответствующих эксплуатационных документах на блоки и устройства, входящие в состав ППКОПУ 01059-1000-3 «Р-08».

Кабеля питания и линии связи с БЦП при монтаже – пропускаются через отверстие корпуса или соответствующие гермовводы шкафа (при монтаже на DIN-рейку шкафа).

Внешний вид, габаритные и присоединительные размеры БРЛ-04 в вариантах исполнения показаны на Рис. 2 и Рис. 3.

5.2 Подключение

Подключение производится в соответствии с Рис. 2 и Табл. 2.

На Рис. 4 приведен пример подключения БРЛ-04 исп.1 и 2.

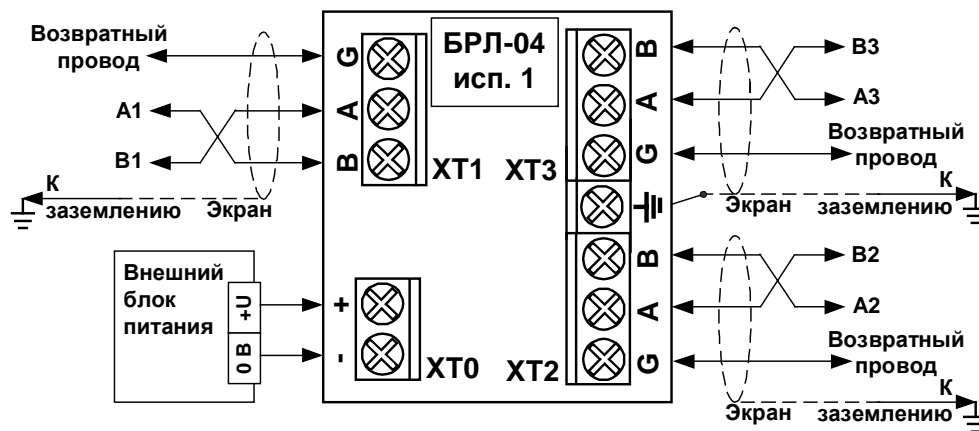
Подключение экранов кабелей линий связи и питания к защитному заземлению необходимо осуществлять только с одного конца кабеля. Клемма, обозначенная знаком заземления, не подключена к схеме БРЛ и не используется в БРЛ, установлена только для удобства подключения экрана кабеля к проводу заземления, если заземление осуществляется с этого конца кабеля.

Использование экрана в качестве возвратного провода крайне не рекомендуется на разъеме ХТ1 (допустимо только если линия не выходит за пределы экранированного металлического шкафа), на разъемах ХТ2 и ХТ3 допускается только в отсутствие заметных электромагнитных помех (в частности, кабель не должен выходить за пределы одного здания и не должен превышать 100м).

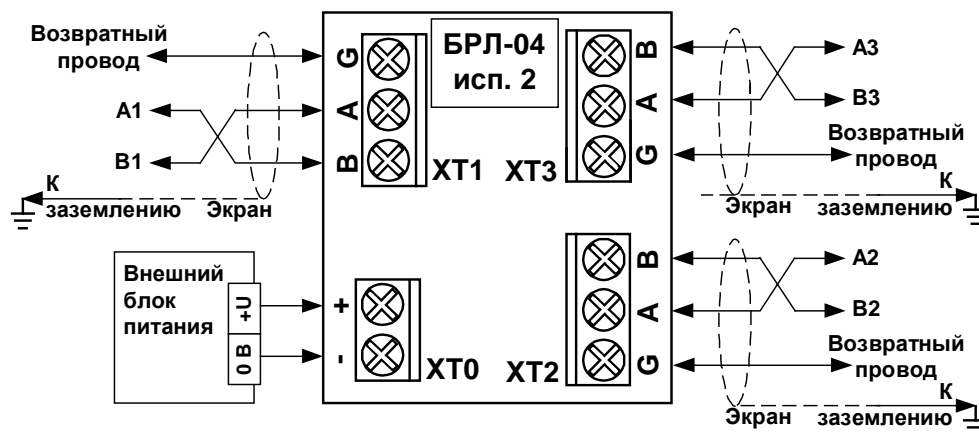
В случае использования экрана в качестве возвратного провода, подключение экрана к заземлению \perp – недопустимо.

Подключение совсем без возвратного провода (вне зависимости от наличия экрана) недопустимо на разъеме ХТ1 и не рекомендуется на разъемах ХТ2 и ХТ3, поскольку еще более серьезно снижает помехозащищенность и потому производитель не может гарантировать работоспособность системы на длине кабельной линии более 10 метров.

Клемма «-» питания и клемма «G» линии RS485 на разъеме XT1 соединены между собой на плате. При условии питания от общего источника питания (если устройства соединены по линии «-» питания) соединять линии «G» не обязательно.



а) исп. 1



б) исп. 2

Рис. 4 Схема подключения БРЛ

6. Использование

Использование БРЛ для увеличения длины линии связи и гальванической развязки (Рис. 5).

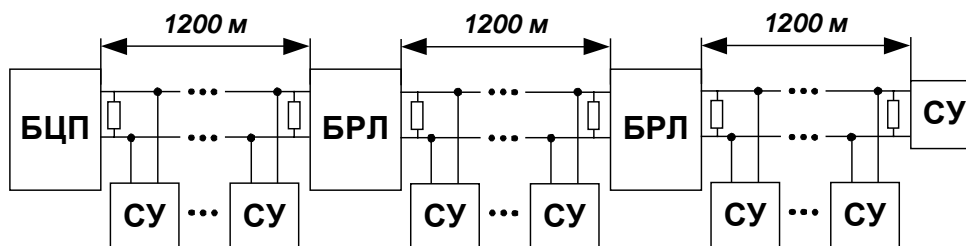


Рис. 5 Схема подключения БРЛ-04 для увеличения длины линии связи и гальванической развязки

Использование БРЛ для ветвления линии связи (Рис. 6).

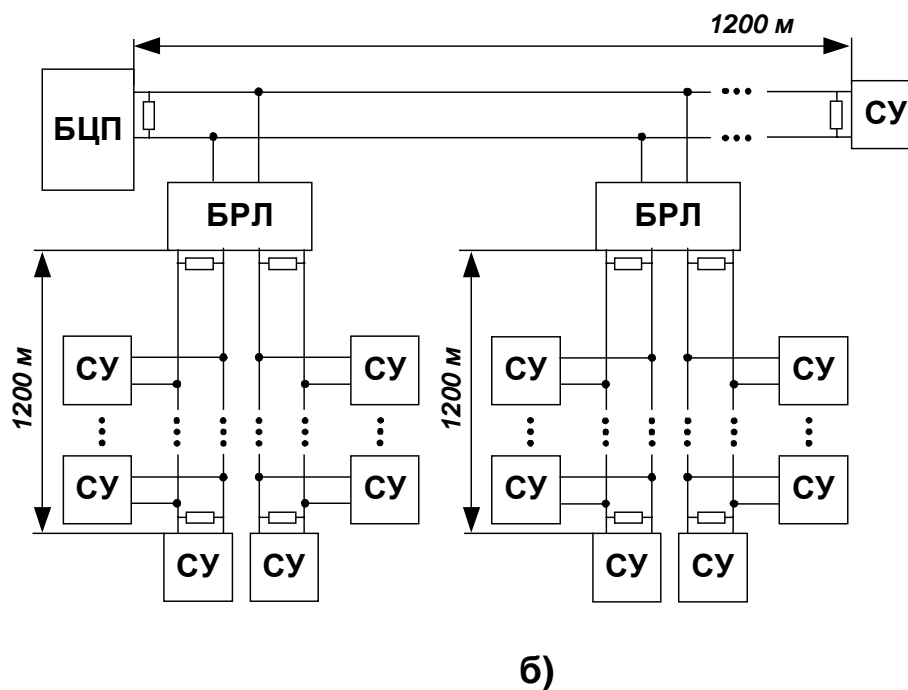
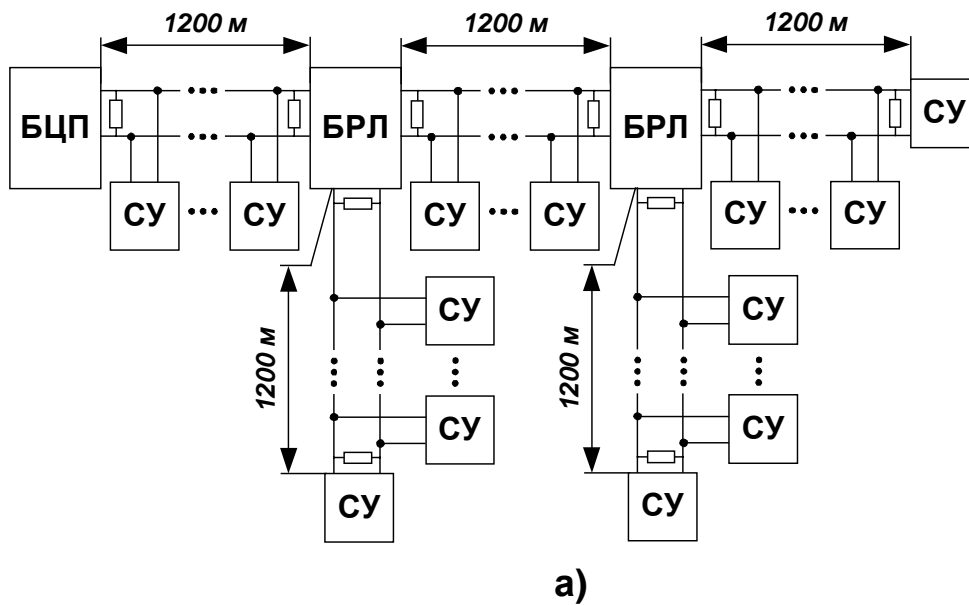


Рис. 6 Схемы подключения БРЛ-04 для ветвления линии связи

Подключение БРЛ-04 по типу “кольцо” показано на Рис. 7, при этом БЦП должен содержать две линии связи RS-485 – например БЦП исп. 2,3,5,6 (в конфигурации должны быть включены обе линии с соответствующими скоростями передачи).

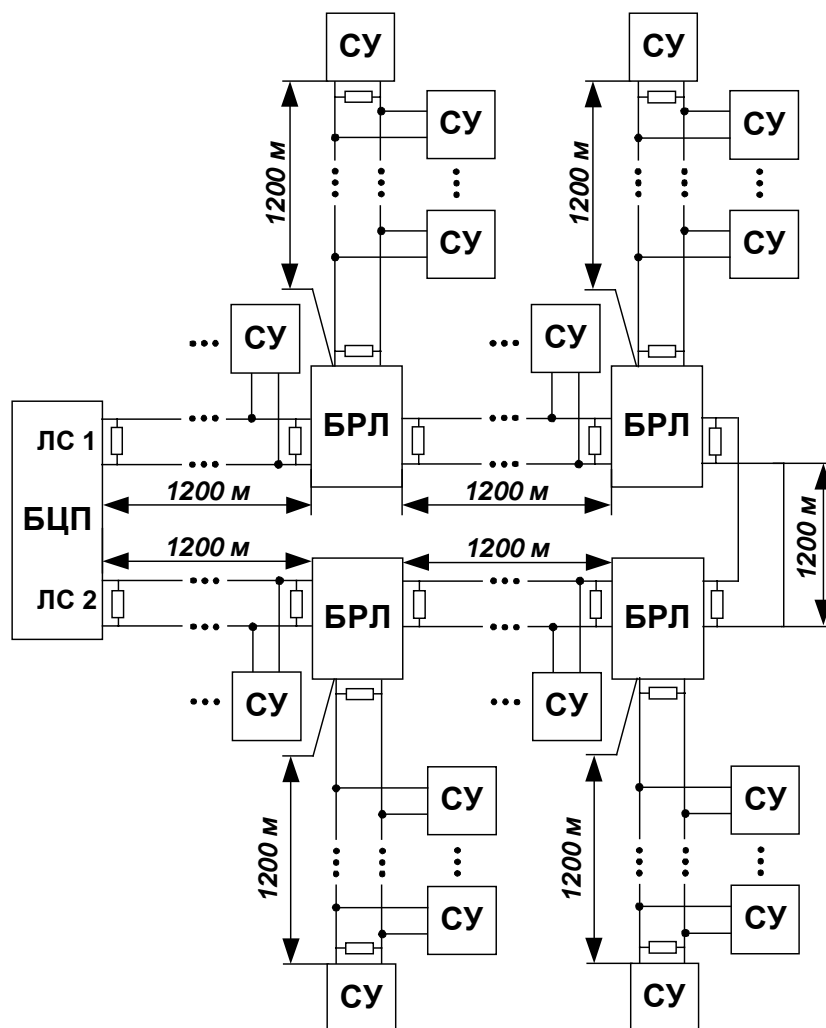


Рис. 7 Схема подключения БРЛ-04 по типу "кольцо"

Для согласования линии связи необходимо установить оконечные резисторы в БРЛ и СУ, являющимися последними в ЛС.

7. Эксплуатация

Перед включением - установить (при необходимости) перемычку оконечного резистора.
Подать напряжение питания на БРЛ.

Проконтролировать работу светодиодных индикаторов НЛО постоянное свечение, подача питающего напряжения на БРЛ), НЛ1, НЛ2, НЛ3 (прерывистое свечение, работа линий связи 1, 2 и 3). В случае отсутствия – проверить подачу напряжения питания и целостность линий связи.

8. Маркировка

Маркировка БРЛ-04 соответствует конструкторской документации и техническим условиям НЛВТ.425513.111ТУ.

Маркировка выполняется на шильдике, установленном на корпусе устройства, и содержит:

- товарный знак предприятия-изготовителя;
- условное обозначение устройства;
- заводской номер.

9. Упаковка

Упаковка БРЛ-04 соответствует НЛВТ.425513.111ТУ.

10. Хранение, транспортирование и утилизация

В помещениях для хранения устройства не должно быть пыли, паров кислот, щелочей, агрессивных газов и других вредных примесей, вызывающих коррозию.

Хранение устройства в потребительской таре должно соответствовать условиям ГОСТ 15150.

Транспортирование упакованных устройств может производиться в любых крытых транспортных средствах. При транспортировании, перегрузке устройства должны оберегаться от ударов, толчков и воздействия влаги.

Условия транспортирования должны соответствовать ГОСТ 15150.

После транспортирования устройство перед включением должно быть выдержано в нормальных условиях в течение не менее 24 ч.

Устройство не представляет опасности для жизни, здоровья людей и окружающей среды после окончания срока службы и специальных мероприятий по утилизации не требуется. Устройство не содержит драгоценных металлов и сплавов, подлежащих учету при утилизации.

11. Гарантии изготовителя

Изготовитель гарантирует соответствие БРЛ-04 требованиям технических условий при соответствии потребителем правил транспортировки и хранения, монтажа и эксплуатации.

Гарантийный срок эксплуатации 18 месяцев со дня ввода в эксплуатацию, но не более 24 месяцев со дня отгрузки.

12. Сведения об изготовителе

ООО «ВИКИНГ», 105173, г. Москва, ул. 9-мая, 12б

тел.: (495) 542-41-70, факс: (495) 542-41-80

E-mail: общие вопросы - info@sigma-is.ru;

отдел продаж - sale@sigma-is.ru;

техническая поддержка - support@sigma-is.ru;

ремонт оборудования – remont@sigma-is.ru.

<http://www.sigma-is.ru>

13. Сведения о рекламациях

При отказе БРЛ-04 в работе и обнаружении неисправностей должен быть составлен акт о необходимости ремонта и отправки неисправного изделия предприятию-изготовителю для ремонта или замены.

БРЛ-04. Руководство по эксплуатации

Примечание. Выход БРЛ из строя в результате несоблюдения правил монтажа и эксплуатации не является основанием для рекламации.

14. Редакции документа

Редакция	Дата	Описание
2	13.02.2018	Уточнена конструкция и характеристики.
3	12.03.2018	Уточнены токи потребления (см. п. 2) и индикация устройства (см. Табл. 3).