



## **СКИУ-02**

Сетевой контроллер  
исполнительных устройств



## Оглавление

<b>1</b>	<b>Описание и работа.....</b>	<b>6</b>
1.1.	НАЗНАЧЕНИЕ .....	6
1.2.	ТЕХНИЧЕСКИЕ ХАРАКТЕРИСТИКИ .....	6
1.3.	СОСТАВ .....	8
1.4.	УСТРОЙСТВО И РАБОТА.....	8
1.4.1	<i>Конструкция.....</i>	<i>13</i>
1.5.	МАРКИРОВКА .....	14
1.6.	УПАКОВКА.....	14
<b>2</b>	<b>Использование.....</b>	<b>14</b>
2.1.	ПОДГОТОВКА К ИСПОЛЬЗОВАНИЮ .....	14
2.1.1	<i>Общие указания.....</i>	<i>14</i>
2.1.2	<i>Указания мер безопасности.....</i>	<i>15</i>
2.2.	РАЗМЕЩЕНИЕ И МОНТАЖ.....	15
2.2.1	<i>Размещение.....</i>	<i>15</i>
2.2.2	<i>Рекомендации по монтажу.....</i>	<i>15</i>
2.2.3	<i>Подключение.....</i>	<i>16</i>
2.2.3.1	<i>Назначение разъемов, перемычек и светодиода на плате СКИУ.....</i>	<i>16</i>
2.3.	КОНФИГУРИРОВАНИЕ, РЕЖИМ РАБОТЫ РЕЛЕ .....	19
<b>3</b>	<b>Техническое обслуживание.....</b>	<b>20</b>
3.1.	ПРОВЕРКА РАБОТОСПОСОБНОСТИ .....	20
3.1.1	<i>Проверка комплектности поставки.....</i>	<i>20</i>
3.1.2	<i>Проверка внешнего состояния.....</i>	<i>20</i>
3.1.3	<i>Проверка работоспособности СКИУ.....</i>	<i>20</i>
3.1.3.1	<i>Проверка связи с БЦП и тампера.....</i>	<i>20</i>
3.1.3.2	<i>Проверка монитора питания СКИУ.....</i>	<i>21</i>
3.1.3.3	<i>Проверка состояния релейного выхода.....</i>	<i>22</i>
<b>4</b>	<b>Текущий ремонт.....</b>	<b>23</b>
<b>5</b>	<b>Хранение, транспортирование и утилизация.....</b>	<b>25</b>
<b>6</b>	<b>Гарантии изготовителя.....</b>	<b>25</b>
<b>7</b>	<b>Сведения об изготовителе.....</b>	<b>26</b>
<b>8</b>	<b>Сведения о рекламациях.....</b>	<b>26</b>
<b>9</b>	<b>Редакции документа.....</b>	<b>26</b>

Настоящее руководство по эксплуатации сетевого контроллера исполнительных устройств СКИУ-02 (далее СКИУ) предназначено для изучения принципа работы СКИУ совместно с приборами приемно-контрольными охранно-пожарными (и управления) ППКОПУ 01059-1000-3 «Р-08», ППКОП 01059-100-4 «Р-060» (далее прибор), правильного использования, технического обслуживания и соблюдения всех мер безопасности при эксплуатации СКИУ.

Данное руководство распространяется на все дальнейшие модификации СКИУ-02.

**Внимание!** Все работы, связанные с монтажом, наладкой и эксплуатацией настоящего устройства, должны осуществлять лица, имеющие допуск на обслуживание установок до 1000 В, прошедшие инструктаж по технике безопасности и изучившие настоящий документ.

**Внимание!** При подключении СКИУ к БЦП и ИБП-1200/2400 соблюдать полярность подключения контактов. Не допускается попадание напряжения питания постоянного тока, превышающее значение 28 В на клеммы СКИУ.

В руководстве по эксплуатации приняты следующие сокращения:

БЦП	блок центральный процессорный
БРЛ	блок ретранслятора линии
ИБП	источник бесперебойного питания
ППКОП(У)	прибор приемно-контрольный охранно-пожарный (управления)
КЗ	короткое замыкание
СКИУ	сетевой контроллер исполнительных устройств СКИУ-02
СУ	сетевое устройство (СКИУ-02, ПУО-02, СКИУ-01 и др.)
ТС	техническое средство
ШС	шлейф сигнализации

## Термины и определения:

Администратор	Лицо, обладающее полными правами на работу с БЦП (управление и конфигурирование).
Зона	Объект охраны (помещение, комната и т.д.), включающий в себя набор технических средств (охранные, тревожные, пожарные, технологические ШС, ИУ, точки доступа и пр.). Каждая зона имеет свой уникальный номер в системе, состоящий из комбинации цифр (до 6 цифр) и точек (до 5 точек), который вводится в соответствие для каждой зоны на этапе программирования прибора, и текстовое название, которое либо выбирается пользователем из списка, либо вводится на этапе программирования прибора.
Идентификатор оборудования	Идентификатор оборудования однозначно определяет экземпляр оборудования. В качестве идентификатора используется тип и заводской серийный номер СУ, который указан в паспорте на СУ и на шильдике СУ. В случае использования оборудования ППКОП «Р-07-3» вместо заводского номера используется сетевой адрес СУ.
Оборудование	Оборудование системы безопасности – БЦП, сетевые устройства (ПУО, СКИУ, СКУСК, ИБП и др.).
Техническое средство	Объект системы безопасности, построенный на базе одного или нескольких элементов оборудования. В приборе поддерживаются следующие типы ТС: Охранный ШС, Тревожный ШС, Пожарный ШС, Технологический ШС, ИУ, Точка Доступа, Терминал, Шлюз, АСПТ. ТС создаются как дочерние объекты по отношению к зоне, т.е. уже на этапе создания привязываются к объекту охраны.

## 1 Описание и работа

### 1.1. Назначение

СКИУ предназначен для приема управляющих сигналов с БЦП прибора и управления 4-мя релейными выходами с контролем состояния цепей управления; передачи информации о состоянии релейных выходов (включая его номер), а также состояние питающего напряжения СКИУ в БЦП прибора. В качестве подключаемых к релейным выходам устройств могут применяться устройства охранно-пожарной сигнализации (световые табло, сирены и т.п.), а также иные устройства охранно-пожарной автоматики с необходимостью контроля цепей.

СКИУ обеспечивает :

- прием управляющих сигналов от БЦП;
- включение релейных выходов (переключение контактов реле);
- контроль состояния цепей релейных выходов, включая состояния: “Разомкнуто”, “Короткое замыкание”, “Обрыв” и передачу соответствующих сообщений в БЦП .
- контроль состояния напряжения питания и выдачу в БЦП сигнала “Неисправность питания” – при снижении напряжения питания.

В качестве блока питания рекомендуется использовать ИБП-1200/2400, ИБП-1224, ИБП-12/24 и т.п. Возможно использование любого источника бесперебойного питания с характеристиками не хуже указанных ИБП.

СКИУ соответствует техническим условиям НЛВТ.425513.111ТУ и совместно с приборами ППКОПУ 01059-1000-3 "Р-08", ППКОП 01059-100- "Р-060" входит в состав интегрированной системы безопасности ИСБ «ИНДИГИРКА».

По степени защищенности от воздействия окружающей среды в соответствии с ГОСТ 14254-96 СКИУ выпускается в двух вариантах исполнения - обеспечивающих степень защиты оболочек IP20 или IP65.

СКИУ является восстанавливаемым и ремонтируемым устройством.  
Средний срок службы не менее 10 лет.

### 1.2. Технические характеристики

Основные технические характеристики приведены в Табл. 1.

**Табл. 1 Технические характеристики СКИУ**

№	Параметр	Значение
1	Количество релейных выходов (реле управления)	4
2	Напряжение питания (постоянное), В	10...28
3	Ток потребления, мА (дежурный режим, при выключенных реле), не более	90
4	Ток потребления, мА (при включенных 4-х реле), не	

	более	300
5	Выходные характеристики реле :	
	- максимальное коммутируемое напряжение постоянного тока, В	28
	- максимальный коммутируемый ток, А	2
6	Максимальный ток контроля цепи управления, мА	5
7	Сопротивление цепи управления, при котором формируется сообщение “Разомкнуто” (с выносным резистором), кОм	10 ± 5%
8	Сопротивление цепи управления, при котором формируется сообщение “КЗ”, кОм, не более	3
9	Сопротивление цепи управления, при котором формируется сообщение “Обрыв”, кОм, не менее	30
10	Интерфейс связи с БЦП	RS-485
11	Максимальная протяженность линии связи с БЦП, м	1200 <sup>1</sup>
12	Линия связи с БЦП	экранированная (неэкранированная) витая пара 3-5 кат. с возвратным проводом
13	Скорость передачи данных, бит/с	9600, 19200
14	Напряжение питания (снижение), при котором выдается сигнал “Неисправность” в БЦП, В, менее	9
15	Время передачи сообщения (сигнала) в БЦП, с, не более	10
16	Степень защиты от воздействия окружающей среды	IP20, IP65
17	Диапазон рабочих температур, °С :	
	- для СКИУ в исполнении IP20 ; - для СКИУ в исполнении IP65 .	-10...+50 -40...+50
18	Рабочий диапазон значений относительной влажности воздуха (максимальное значение соответствует температуре +40°С, без конденсации влаги):	
	- для СКИУ в исполнении IP20; - для СКИУ в исполнении IP65.	0...90% 0...95%

<sup>1</sup> Для увеличения длины линии связи используется БРЛ-03.

19	Габаритные размеры, мм : - для СКИУ в исполнении IP20 ; - для СКИУ в исполнении IP65 .	165x110x35 191x143x55
20	Масса, кг, не более - для СКИУ в исполнении IP20 ; - для СКИУ в исполнении IP65 .	0,27 0,35

### 1.3. Состав

Состав устройства приведен в Табл. 2.

**Табл. 2 Состав СКИУ**

Обозначение	Наименование и условное обозначение	Кол.	Примечание
НЛВТ.425641.110	Сетевой контроллер шлейфов сигнализации СКИУ-02	1	IP20 или IP65
	Резистор 10 кОм $\pm 5\%$	4	
	Диод типа КД522	4	
НЛВТ.425533.110 ПС	Паспорт	1	1
НЛВТ.425533.110 РЭ	Руководство по эксплуатации	1*	1 экземпляр на 5 - 10 СКИУ

Примечание. \*) По требованию заказчика. Руководство по эксплуатации содержится на сайте <http://www.sigma-is.ru>.

### 1.4. Устройство и работа

В составе прибора СКИУ (Рис. 1) используется в качестве сетевого устройства и подключается по линии связи к БЦП по интерфейсу RS-485 . Если СКИУ является последним устройством в линии RS-485 – необходимо установить перемычку J3 согласующего резистора (120 Ом).

В состав СКИУ (Рис. 2) входят:

- микроконтроллер – обеспечивает формирование необходимых сигналов для работы релейных выходов, прием и передачу данных в линию связи с БЦП, светодиодную индикацию связи с БЦП ;
- электронные ключи (КЛ1, ..., КЛ4) - обеспечивают включение соответственно реле К1, ..., К4 при приеме сигнала управления от БЦП и светодиодную индикацию (НЛ1.2, ... ,НЛ4.2);
- схемы измерений (СИ1, ..., СИ4) – формируют сигнал состояния релейных выходов и обеспечивают их светодиодную индикацию (НЛ1.1, ... ,НЛ4.1);
- схема приемопередатчика – обеспечивает связь по линии с БЦП по интерфейсу RS-485;
- светодиод (НЛ) - служит для индикации связи с БЦП;



- датчик вскрытия корпуса устройства ;
- блок питания – запитывается от внешнего источника питания (ИБП) и обеспечивает подачу необходимого напряжения на элементы устройства.

Цепи линии RS-485, напряжения питания устройства, а также цепи контроля управления снабжены самовосстанавливающимися предохранителями.

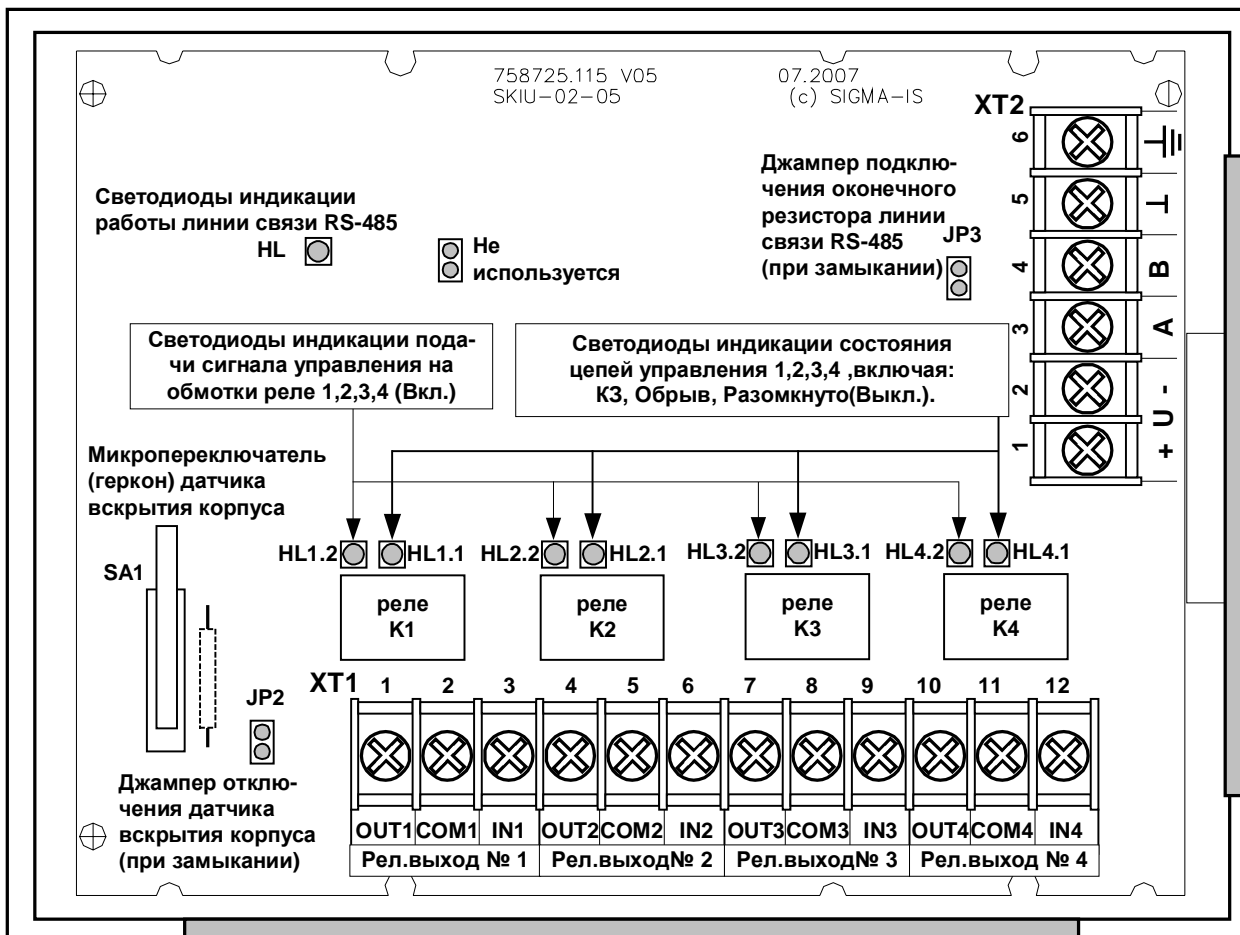


Рис. 1 Внешний вид СКИУ без крышки корпуса (исполнение IP20)

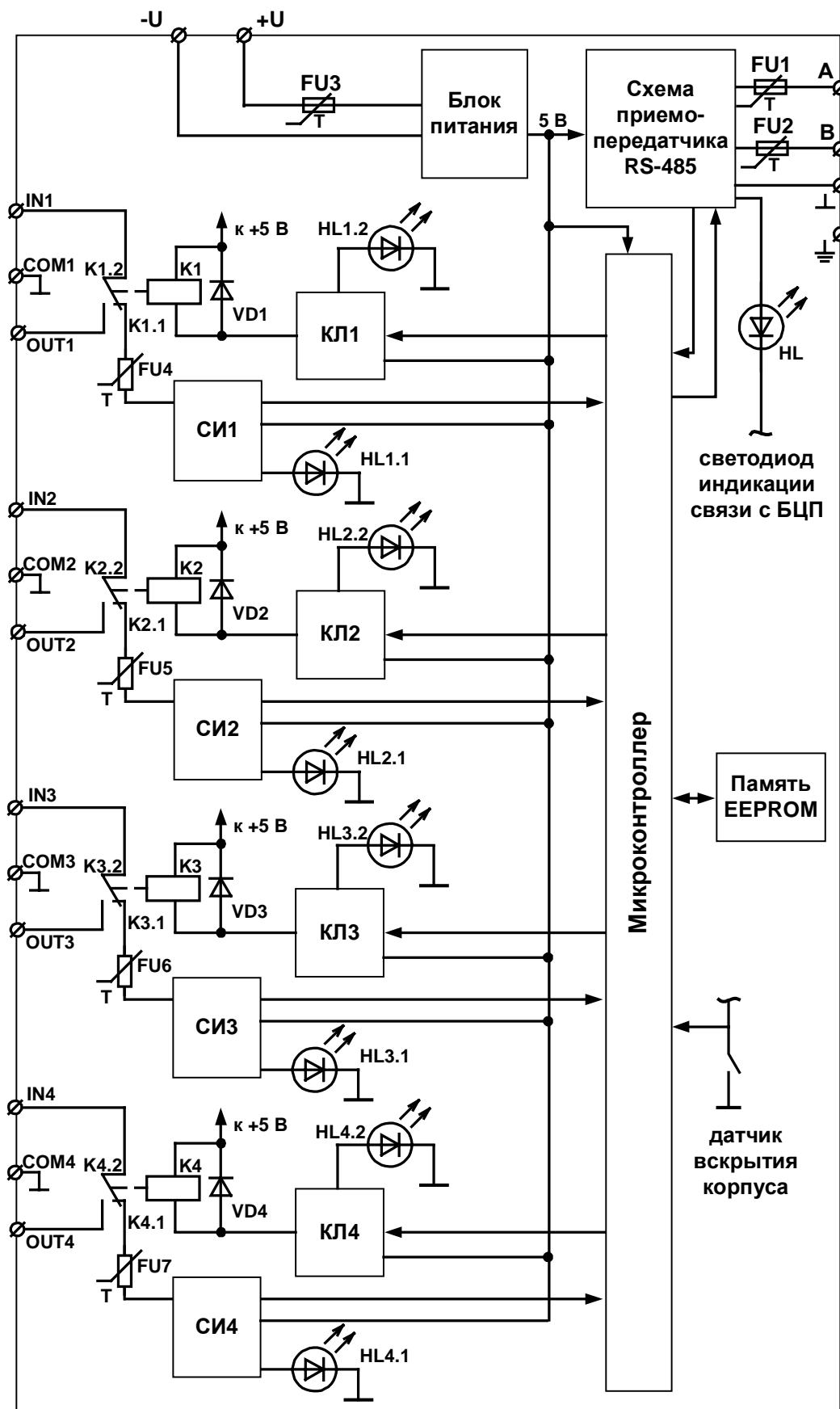


Рис. 2 Схема электрическая структурная СКИУ

Типовая схема включения СКИУ (состояния релейных выходов – “Разомкнуто”) приведена на Рис. 3.

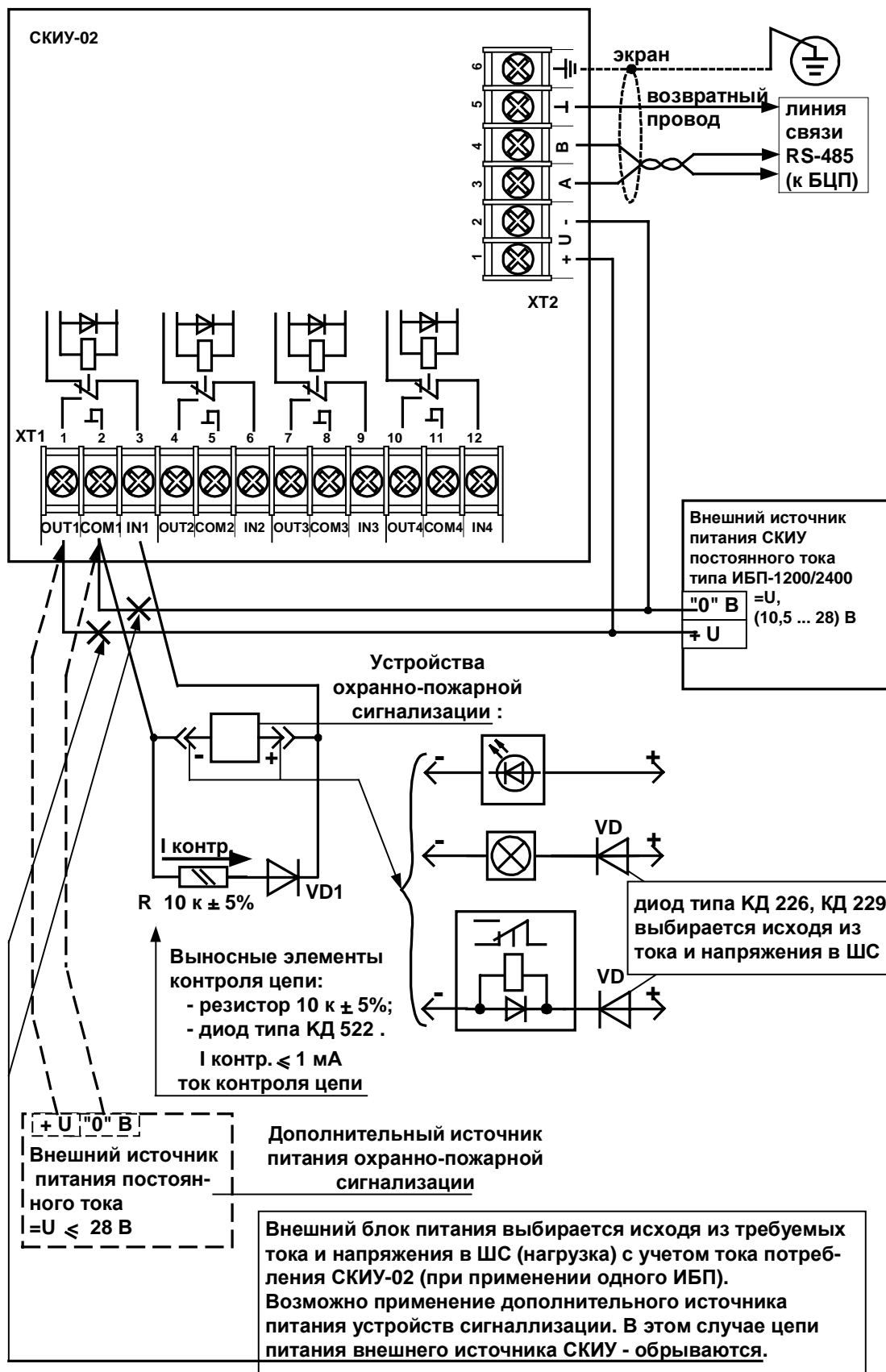


Рис. 3 Схема подключения СКИУ (состояние реле – “Разомкнуто”, “Выкл.”)

### 1.4.1 Конструкция

СКИУ конструктивно выполнен в пластмассовом разъемном корпусе (Рис. 1) и состоит из крышки и основания корпуса. Корпус СКИУ в зависимости от исполнения обеспечивает степень защиты IP20 или IP65. На плате СКИУ размещен - микропереключатель, используемый в качестве датчика вскрытия корпуса. Крышка и основание корпуса соединяются с помощью выступов (Рис. 1) – в исполнении IP20 или 4-мя винтами – в исполнении IP65.

На плате располагаются переключки JP3 согласующего сопротивления (необходимо замкнуть, если устройство является окончательным в линии связи), JP2 (служит для отключения передачи в БЦП сообщения о вскрытии корпуса) и светодиод наличия связи с БЦП (HL1).

Плата устройства закреплена на основании корпуса с помощью 2 фиксаторов – в исполнении IP20 или 4-мя винтами – в исполнении IP65. Для вскрытия корпуса СКИУ необходимо – аккуратно освободить из защелок крышки корпуса два выступа в нижней части корпуса, после чего освободить верхнюю пару и отсоединить основание и крышку корпуса (IP20).

В случае необходимости извлечения всей платы – следует отогнуть фиксаторы платы и переместить ее вверх.

В исполнении IP65 для вскрытия корпуса и извлечения платы необходимо вывернуть соответственно 4 винта крышки и платы.

Процесс сборки устройства – производить в обратном порядке.

Для закрепления СКИУ на вертикальной поверхности сзади основания корпуса предусмотрены отверстия крепления (Рис. 4, Рис. 5).

Габаритные и присоединительные размеры в вариантах исполнения IP20 и IP65 показаны на Рис. 4, Рис. 5.

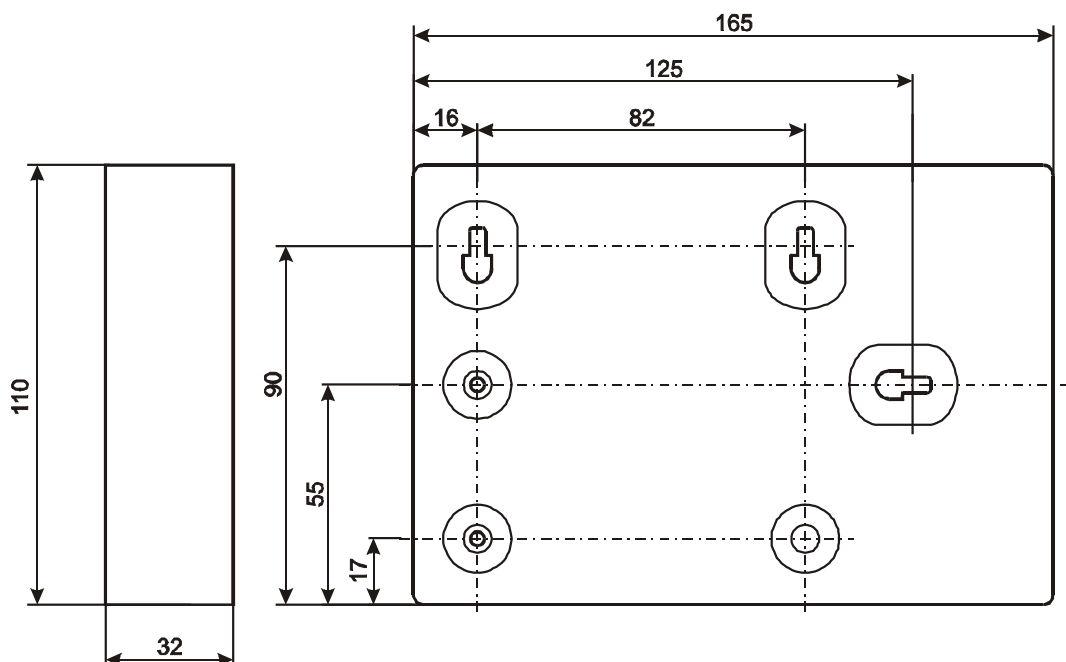


Рис. 4 Габаритные и присоединительные размеры (исполнение IP20)

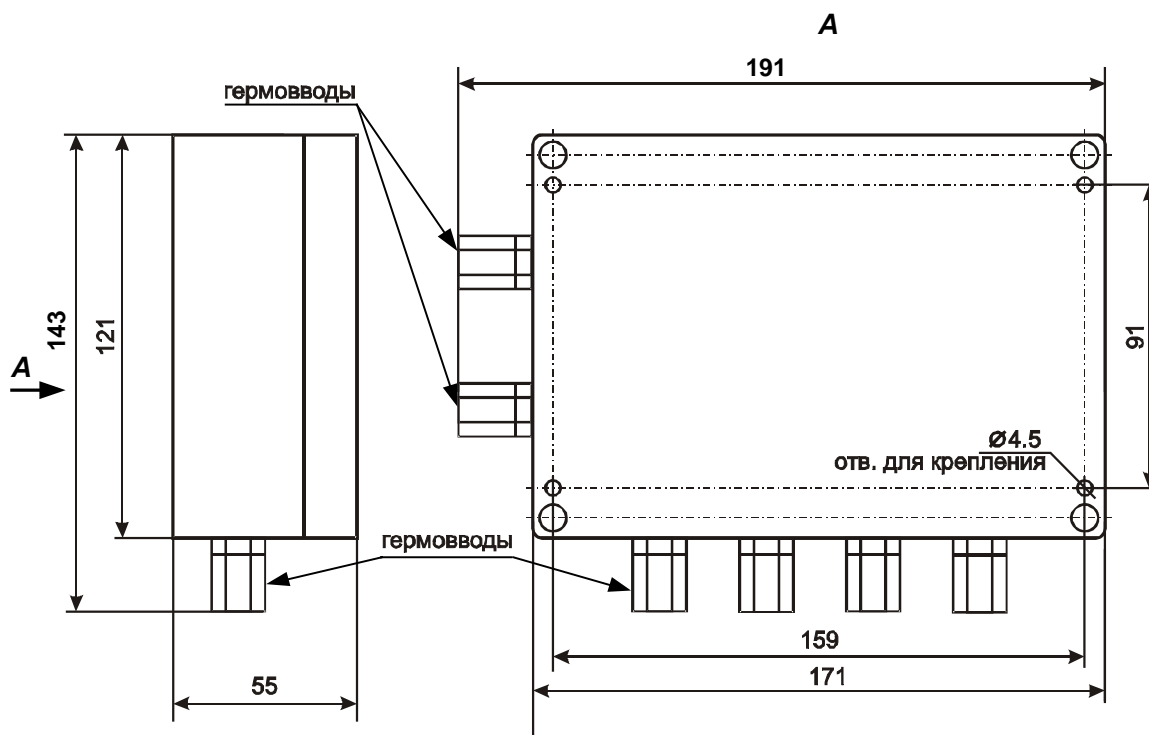


Рис. 5 Габаритные и присоединительные размеры (исполнение IP65)

### 1.5. Маркировка

Маркировка СКИУ соответствует конструкторской документации и техническим условиям НЛВТ.425513.111ТУ.

На шильдике СКИУ нанесены :

- товарный знак предприятия – изготовителя;
- условное обозначение устройства;
- заводской номер.

Заводской номер является сетевым адресом СКИУ.

### 1.6. Упаковка

Упаковка СКИУ соответствует НЛВТ.425513.111ТУ.

## 2 Использование

### 2.1. Подготовка к использованию

#### 2.1.1 Общие указания

После длительного хранения СКИУ следует произвести внешний осмотр.

При внешнем осмотре необходимо проверить:

- отсутствие видимых механических повреждений;
- чистоту клемм;

### **2.1.2 Указания мер безопасности**

Все работы, связанные с монтажом, наладкой и эксплуатацией настоящего устройства, должны осуществлять лица, имеющие допуск на обслуживание установок до 1000 В, прошедшие инструктаж по технике безопасности и изучившие настоящий документ.

В процессе ремонта при проверке режимов элементов не допускать соприкосновения с токонесущими элементами блоков питания, так как в линиях источников питания может присутствовать опасное напряжение. Подключение, монтаж и замена деталей СКИУ должны проводиться при обесточенном устройстве.

## **2.2. Размещение и монтаж**

### **2.2.1 Размещение**

Установку, монтаж и техническое обслуживание СКИУ производит персонал специализированных организаций, имеющих соответствующие лицензии на проведение работ, при соблюдении норм и правил, установленных в - ГОСТ Р 50776-95, РД 78.145-94, НПБ 88-2001, ПУЭ, «Строительных нормах и правилах СНиП 2.04.09-84», «Типовых правилах технического содержания установок пожарной автоматики ВСН25-09.68-85», эксплуатационной документации на СКИУ.

СКИУ предназначен для установки в сухих отапливаемых помещениях (исполнение IP20) или в неотапливаемых помещениях (исполнение IP65), отвечающих следующим требованиям:

- температура от - 10°C до + 50°C (исполнение IP20) или от -20°C до +50°C (исполнение IP65) ;
- рабочий диапазон значений относительной влажности (максимальное значение соответствует температуре +25°C) – 0...90 % (исполнение IP20) или 0...95% (исполнение IP65) ;
- в воздухе не должно быть паров кислот и щелочей, электропроводной пыли, газов, вызывающих коррозию.

СКИУ закрепляется на ровной поверхности, на высоте, удобной для работы.

Размещение СКИУ должно исключать его случайное падение или перемещение по установочной поверхности, при котором возможно повреждение подключаемых проводов и кабелей.

При установке СКИУ следует определить оптимальное место его расположения с точки зрения подключения его к БЦП и ИБП-1200/2400, с учетом ограничений на длину линии связи СУ и отсутствия ветвления линии связи.

### **2.2.2 Рекомендации по монтажу**

Монтаж СКИУ и всех соединительных линий производится в соответствии с настоящим документом, а также со схемами электрических подключений, приведенных в соответствующих эксплуатационных документах на блоки и устройства, входящие в состав ППКОПУ 01059-1000-3 «Р-08» или ППКОП 01059-100-4 «Р-060».

Подключение экранов кабелей линий связи и питания к защитному заземлению необходимо осуществлять в одной точке.

В качестве экранированного кабеля рекомендуется применять кабель марки КСПЭВ, неэкранированный – кабель марки КСПВ. Сечение провода в кабеле – не меньше 0,5 мм<sup>2</sup>.

Кабели питания и линии связи с БЦП при монтаже – пропускаются через прорезь в основании корпуса (Рис. 1) – в варианте исполнения IP20 или через соответствующие гермовводы в варианте исполнения IP65 (Рис. 5), при этом следует затянуть гайки гермовводов и заглушить неиспользуемые гермовводы для обеспечения степени защиты корпуса IP65. Максимальный диаметр кабеля, проходящего через гермоввод варианта исполнения IP65 – 7 мм.

### 2.2.3 Подключение

Перед началом работ по подключению следует внимательно изучить настоящее руководство по эксплуатации СКИУ, а также соответствующие руководства на БЦП и ИБП-1200/2400.

Все подключения производить при выключенном питании устройств, соединяемых с СКИУ. Перед включением СКИУ проверить правильность произведенного монтажа, включая полярность подключения к ИБП-1200/2400 и к БЦП (при неправильном подключении есть возможность выхода их из строя).

Подключение СКИУ производится в соответствии с Рис. 3. На Рис. 3 показаны возможные варианты подключения нагрузки и применения как одного источника питания для СКИУ-02 и устройств охранно-пожарной сигнализации, так и двух источников питания, включая дополнительный источник устройств охранно-пожарной сигнализации.

Сечение проводов цепей управления, линии связи с БЦП и источником питания выбирается в зависимости от длины кабельных трасс и числа подключенных к релейным выходам СКИУ устройств охранно-пожарной сигнализации.

Если СКИУ является последним устройством в линии связи RS-485, перемычку JP3 согласующего сопротивления необходимо замкнуть.

При правильном подключении и конфигурировании в сетевом режиме на плате СКИУ должен мигать светодиод индикации связи с БЦП. Частота мигания свидетельствует о частоте опроса.


#### 2.2.3.1 Назначение разъемов, перемычек и светодиода на плате СКИУ

В нижней части платы СКИУ размещены клеммные блоки подключения кабелей цепей управления (ХТ1). Кабели питания и линии связи с БЦП (RS-485) подключаются к клеммному блоку ХТ2. Пример подключения приведен на Рис. 3. Назначение разъемов приводятся в Табл. 3; перемычек – в Табл. 4; светодиодов – в Табл. 5.

Табл. 3 Назначение клемм на плате СКИУ

Обозначение		Назначение
Клеммный блок ХТ1		
1	OUT1	Плюсовая клемма внешнего источника постоянного тока для питания устройств охранно-пожарной сигнализации ( <b>реле 1</b> ).



2	COM1	Минусовая клемма внешнего источника постоянного тока для питания устройств охранно-пожарной сигнализации, минусовая клемма нагрузки, выносной элемент контроля цепи ( <b>реле 1</b> ).
3	IN1	Плюсовая клемма нагрузки , выносной элемент контроля цепи ( <b>реле 1</b> ).
4	OUT2	Плюсовая клемма внешнего источника постоянного тока для питания устройств охранно-пожарной сигнализации ( <b>реле 2</b> ).
5	COM2	Минусовая клемма внешнего источника постоянного тока для питания устройств охранно-пожарной сигнализации, минусовая клемма нагрузки, выносной элемент контроля цепи ( <b>реле 2</b> ).
6	IN2	Плюсовая клемма нагрузки , выносной элемент контроля цепи ( <b>реле 2</b> ).
7	OUT3	Плюсовая клемма внешнего источника постоянного тока для питания устройств охранно-пожарной сигнализации ( <b>реле 3</b> ).
8	COM3	Минусовая клемма внешнего источника постоянного тока для питания устройств охранно-пожарной сигнализации, минусовая клемма нагрузки, выносной элемент контроля цепи ( <b>реле 3</b> ).
9	IN3	Плюсовая клемма нагрузки , выносной элемент контроля цепи ( <b>реле 3</b> ).
10	OUT4	Плюсовая клемма внешнего источника постоянного тока для питания устройств охранно-пожарной сигнализации ( <b>реле 4</b> ).
11	COM4	Минусовая клемма внешнего источника постоянного тока для питания устройств охранно-пожарной сигнализации, минусовая клемма нагрузки, выносной элемент контроля цепи ( <b>реле 4</b> ).
12	IN4	Плюсовая клемма нагрузки , выносной элемент контроля цепи ( <b>реле 4</b> ).
<b>Клеммный блок XT2</b>		
1	+ (U)	Плюсовая клемма питания (от ИБП-1200/2400).
2	- (U)	Минусовая клемма питания (от ИБП-1200/2400).
3	A	Сигнал “А” линии связи“RS-485”.
4	B	Сигнал “В” линии связи“RS-485”.
5		Сигнальная земля (возвратный провод) линии связи“RS-485”.


6		Защитное заземление – подключается в одной точке для всех СУ
---	---	--

Табл. 4 Назначение перемычек на плате СКИУ

Обозначение	Назначение
JP3	Подключение оконечного резистора линии связи (при установленной перемычке) – если устройство является последним СУ .
JP2	Отключение передачи сообщения в БЦП о вскрытии корпуса (при установленной перемычке).

Табл. 5 Назначение светодиода на плате СКИУ

Обозначение	Назначение
HL	Индикация наличия связи с БЦП по линии связи RS-485.
HL1.1	Индикация состояния цепей <b>релейного выхода 1</b> , включая: <ul style="list-style-type: none"> <li>- <b>постоянное</b> свечение – <b>КЗ</b> цепи;</li> <li>- <b>“мигающее”</b> свечение – <b>обрыв</b> цепи;</li> <li>- <b>отсутствие</b> свечения – <b>норма</b> (разомкнуто, “Выкл.”).</li> </ul>
HL1.2	Индикация сигнала управления <b>релейного выхода 1</b> (от БЦП), включая: <ul style="list-style-type: none"> <li>- <b>постоянное</b> свечение – сигнал на включение реле от БЦП(контакты реле замкнуты, “Вкл.”);</li> <li>- <b>отсутствие</b> свечения – отсутствие сигнала.</li> </ul>
HL2.1	Индикация состояния цепей <b>релейного выхода 2</b> , включая: <ul style="list-style-type: none"> <li>- <b>постоянное</b> свечение – <b>КЗ</b> цепи;</li> <li>- <b>“мигающее”</b> свечение – <b>обрыв</b> цепи;</li> <li>- <b>отсутствие</b> свечения – <b>норма</b> (разомкнуто, “Выкл.”).</li> </ul>
HL2.2	Индикация сигнала управления <b>релейного выхода 2</b> (от БЦП), включая: <ul style="list-style-type: none"> <li>- <b>постоянное</b> свечение – сигнал на включение реле от БЦП(контакты реле замкнуты, “Вкл.”);</li> <li>- <b>отсутствие</b> свечения – отсутствие сигнала.</li> </ul>
HL3.1	Индикация состояния цепей <b>релейного выхода 3</b> , включая: <ul style="list-style-type: none"> <li>- <b>постоянное</b> свечение – <b>КЗ</b> цепи;</li> <li>- <b>“мигающее”</b> свечение – <b>обрыв</b> цепи;</li> <li>- <b>отсутствие</b> свечения – <b>норма</b> (разомкнуто, “Выкл.”).</li> </ul>
HL3.2	Индикация сигнала управления <b>релейного выхода 3</b> (от БЦП), включая: <ul style="list-style-type: none"> <li>- <b>постоянное</b> свечение – сигнал на включение реле от БЦП(контакты реле замкнуты, “Вкл.”);</li> <li>- <b>отсутствие</b> свечения – отсутствие сигнала..</li> </ul>
HL4.1	Индикация состояния цепей <b>релейного выхода 4</b> , включая:

	<ul style="list-style-type: none"> <li>- постоянное свечение – <b>КЗ</b> цепи;</li> <li>- “мигающее” свечение – <b>обрыв</b> цепи;</li> <li>- <b>отсутствие</b> свечения – <b>норма</b> (разомкнуто, “Выкл.”).</li> </ul>
HL4.2	<p>Индикация сигнала управления <b>релейного выхода 4</b> (от БЦП), включая:</p> <ul style="list-style-type: none"> <li>- <b>постоянное</b> свечение – сигнал на включение реле от БЦП(контакты реле замкнуты, “Вкл.”);</li> <li>- <b>отсутствие</b> свечения – отсутствие сигнала..</li> </ul>

### 2.3. Конфигурирование, режим работы реле

Перед началом работы с СКИУ необходимо произвести его конфигурирование в БЦП. Для этого необходимо:

- создать в конфигурации БЦП сетевое устройство «СКИУ-02» с адресом, соответствующим заводскому серийному номеру данного СКИУ.
- Создать зону, создать объект ТС «ИУ» и связать его с соответствующим элементом оборудования - «реле № 1 (2,3,4) СКИУ-02».
- СКИУ готов к работе.

Конфигурирование СКИУ производит администратор системы.

При конфигурировании каждого из 4-х реле СКИУ возможно задавать следующие параметры:

- **“Режим”** (по умолчанию выкл.) - режим работы реле после потери связи с БЦП. Если в течение 30 секунд по линии связи не происходит опроса со стороны БЦП, СКИУ-02 переходит в состояние «Потеря связи». При этом каждое реле переводится в состояние, заданное режимом работы, включая:
  - “Выкл” – реле выключается;
  - “Вкл – реле включается;
  - “Нет” – состояние реле не изменяется (последнее до потери связи с БЦП состояние реле).

После восстановления связи реле переводится в состояние, заданное с БЦП. Состояние реле “Выкл” – контакты реле разомкнуты (клеммы OUT – IN), состояние реле “Вкл” – контакты реле замкнуты (клеммы OUT – IN).

- **“КЗ”** (по умолчанию да). При значении параметра «Да» - производится контроль цепи управления на короткое замыкание, при значении параметра «Нет» - не производится.
- **“Обрыв”** (по умолчанию да). При значении параметра «Да» - производится контроль цепи управления на обрыв, при значении параметра «Нет» - не производится.

Подробное описание процесса конфигурирования и работы с СКИУ – содержится в соответствующем руководстве прибора (см. Руководство по эксплуатации, Руководство по программированию БЦП ППКОПУ 01059-1000-3 «Р-08» или ППКОП 01059-100-4 «Р-060»).

СКИУ-02 работает совместно с БЦП с версией программы не ниже V2.20.

### **3 Техническое обслуживание**

Техническое обслуживание СКИУ производят по планово-предупредительной системе, которая предусматривает годовое техническое обслуживание.

Работы по годовому техническому обслуживанию выполняются работником обслуживающей организации и включают:

- проверку внешнего состояния СКИУ;
- проверку надежности крепления СКИУ, состояние внешних монтажных проводов и кабелей;
- проверку параметров линий связи и питания.

Далее приводится методика проверки, используемая как при получении устройства (входной контроль, до монтажа), так и в процессе монтажа и эксплуатации.

#### **3.1. Проверка работоспособности**

При проверке СКИУ – все подключения и отключения производить при отсутствии напряжения питания БЦП и ИБП-1200/2400 .

##### **3.1.1 Проверка комплектности поставки**

Распаковать СКИУ и проверить:

- комплектность поставки – в соответствии с п. 1.3.
- заводской номер, дату изготовления на шильдике корпуса СКИУ и в паспорте.

##### **3.1.2 Проверка внешнего состояния**

Провести внешний осмотр СКИУ и убедиться в отсутствии внешних повреждений корпуса.

Разъединить крышку и основание корпуса(см. п. 1.4.1) и провести внешний осмотр целостности платы, элементов, клеммных блоков (при необходимости проверить и установить перемычки).

##### **3.1.3 Проверка работоспособности СКИУ**

###### **3.1.3.1 Проверка связи с БЦП и тампера**

Перед началом проверок – провести конфигурирование СКИУ в БЦП.

После окончания конфигурирования – выключить ИБП-1200/2400, БЦП .

Строго соблюдая полярность, подключить СКИУ к ИБП-1200/2400 и БЦП .

При правильном подключении и исправном устройстве на дисплее в окне конфигурирования СУ появится сообщение “Тампер” (если снята крышка корпуса) или “Работает”(если установлена крышка корпуса) в соответствии с Рис. 6 .



**Рис. 6 Окно состояния СКИУ при открытой крышке корпуса (слева) и закрытой крышке (справа)**

Если крышка установлена – снять ее и убедиться в появлении сообщения “Тампер”.

Затем закрыть крышку корпуса и клавишами ▼ или ▲ обновить состояние экрана дисплея см. Рис. 7 .

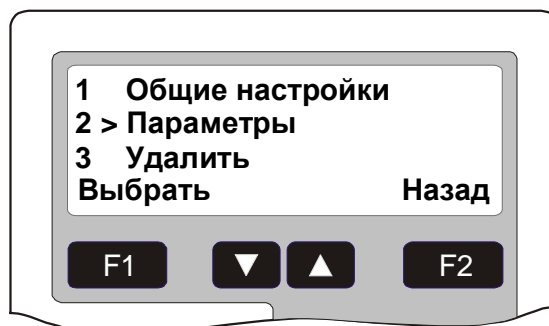


**Рис. 7 Состояние работоспособности СКИУ**

Появление сообщения Рис. 7 свидетельствует об установлении связи с БЦП и работоспособности датчика вскрытия корпуса. При проведении проверок - обратить внимание на свечение светодиода HL (индикация связи с БЦП).

### 3.1.3.2 Проверка монитора питания СКИУ

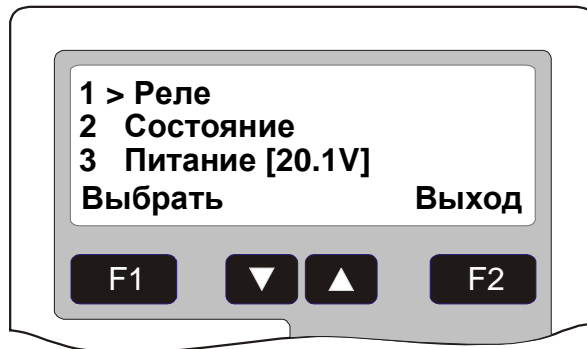
В окне конфигурирования СУ Рис. 7 нажать клавишу F1 и после появления на дисплее меню Рис. 8 выбрать пункт “Параметры”.



**Рис. 8 Меню выбора параметров СКИУ**

В появившемся меню Рис. 9 обратить внимание на значение напряжения питания - “[20.1V]” - должно соответствовать напряжению, поданному на клеммы “+U” и “-U”

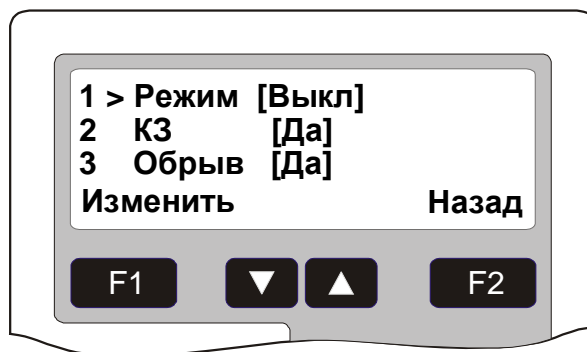
СКИУ (данный параметр БЦП служит только для оценки значений напряжений питания).



**Рис. 9 Проверка монитора питания СКИУ**

В случае соответствия значений напряжений – проверка монитора питания считается успешной.

При выборе пункта меню – Реле → Реле1 производится настройка режима работы реле 1 (аналогично для реле 2-4), включая: Режим работы реле в случае отсутствия (потери) связи с БЦП.



Режим реле “Выкл” означает размыкание контактов реле по истечении ~30 с. После обрыва линии связи с БЦП.

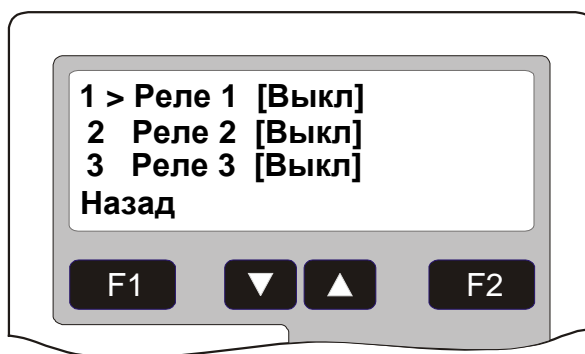
### 3.1.3.3 Проверка состояния релейного выхода

Для проверки работоспособности релейного выхода необходимо подключить выносные элементы и внешний блок питания (или аккумуляторную батарею) в соответствии с Рис. 3.

Проверяются следующие состояниях релейного выхода:

- “Выкл” (реле разомкнуто, HL1.2 – свечения нет) ;
- КЗ” (короткое замыкание, HL1.1 – свечение постоянное);
- “Обрыв” (HL1.1 – свечение “мигающее”);
- “Вкл” (реле замкнуто, HL1.2 – свечение постоянное) .

В меню Рис. 9 выбрать “2 Состояние”.



**Внимание.** Все необходимые коммутации клемм при дальнейших проверках производить при обесточенных устройствах.

Замкнуть перемычкой клеммы “COM1” и “IN1”, проконтролировать сообщение “Реле 1 [КЗ]” и свечение HL1.1.

Отсоединить проводник выносного диода VD от клеммы “IN1”, проконтролировать сообщение “Реле 1 [Обрыв]” и свечение HL1.1.

Для проверки включения реле необходимо

- произвести конфигурирование СКИУ-02 в БЦП «Р-08» ; создать зону и связать с ней ТС – ИУ(исполнительные устройства) – Реле 1 СКИУ-02;
- в БЦП “включить” реле 1.
- Проконтролировать - сообщение “Реле 1 [Вкл]”, а также проверить замыкание контактов реле (клеммы “OUT1”-“IN1”) и свечение HL1.2

Повторить аналогичные проверки с реле 2,3,4.

Указанные проверки подтверждают работоспособность СКИУ. В случае обнаружения неисправностей – следует посмотреть Табл. 6 “Возможные неисправности” или обратиться в службу технической поддержки - [support@sigma-is.ru](mailto:support@sigma-is.ru).

#### 4 Текущий ремонт

Текущий ремонт осуществляется специализированными организациями по истечении гарантийного срока. Возможные неисправности, причины и указания по их устранению приведены в Табл. 6.

Табл. 6 Возможные неисправности

Описание последствий отказов и повреждений	Возможные причины	Указания по устранению
<p><b>При подключенных БЦП и ИБП-1200/2400 – на экране дисплея БЦП – “Нет связи с СУ”</b></p>	<p>Не поступает напряжение питания</p>	<p>Проверить наличие напряжения на клеммах “+U”, “-U”.</p> <p>В случае необходимости затянуть соответствующие клеммные винты.</p>
	<p>Обрыв проводов или плохой контакт в клеммных блоках интерфейса “RS-485”</p>	<p>Проверить кабель интерфейса “RS-485” и устранить обрыв.</p>
	<p>КЗ в линии связи интерфейса “RS-485”</p>	<p>Проверить кабель интерфейса “RS-485” и устранить КЗ.</p>
	<p>Сработал или вышел из строя один из предохранителей – FU1, FU2, FU3</p>	<p>Выключить на время ~ 5 минут и снова включить (при повторном срабатывании – проверить цепи – на КЗ и устранить)</p>
	<p>СКИУ не сконфигурирован или сконфигурирован неправильно</p>	<p>Проверить конфигурацию СКИУ в БЦП.</p> <p>В случае необходимости провести конфигурирование СКИУ в БЦП</p>
<p><b>Не светится светодиод индикации связи с БЦП</b></p>	<p>Вышел из строя светодиод HL</p>	<p>Проверить и заменить.</p>
<p><b>Связь с БЦП неустойчивая.</b></p>	<p>Не установлена перемычка JP3 согласующего резистора (в случае, если СКИУ – является последним устройством в линии связи “RS-485”)</p>	<p>Проверить и установить перемычку.</p>



	Превышена длина линии связи интерфейса "RS-485".	Проверить работоспособность устройства при минимальной длине соединительного кабеля линии связи интерфейса "RS-485".  Для увеличения максимальной длины линии связи используется БРЛ-03.
	Нарушена топология линии связи (см. Руководство по эксплуатации БЦП ППКОПУ 01059-1000-3 «Р-08» или ППКОП 01059-100-4 «Р-060»)	Топология отличается от линейной (есть ветвления линии связи)  По возможности устранить с помощью применения дополнительных устройств (БРЛ-03)
<b>При вскрытии корпуса на экране дисплея БЦП – не выдается сообщение "Тампер".</b>	Установлена перемычка JP2 .	Разомкнуть перемычку J2.

## 5 Хранение, транспортирование и утилизация

В помещениях для хранения СКИУ не должно быть пыли, паров кислот, щелочей, агрессивных газов и других вредных примесей, вызывающих коррозию.

Хранение СКИУ в потребительской таре должно соответствовать условиям ГОСТ 15150.

Транспортирование упакованных СКИУ может производиться в любых крытых транспортных средствах. При транспортировании, перегрузке СКИУ должны оберегаться от ударов, толчков и воздействия влаги.

Условия транспортирования должны соответствовать ГОСТ 15150.

После транспортирования СКИУ при отрицательной температуре перед включением должен быть выдержан в нормальных условиях в течение не менее 24 ч.

Устройство не представляет опасности для жизни, здоровья людей и окружающей среды после окончания срока службы и специальных мероприятий по утилизации не требуется. Устройство не содержит драгоценных металлов и сплавов, подлежащих учету при утилизации.

## 6 Гарантии изготовителя

Изготовитель гарантирует соответствие СКИУ требованиям технических условий при соблюдении потребителем правил транспортирования, хранения, монтажа и эксплуатации.

Гарантийный срок эксплуатации 18 месяцев со дня ввода в эксплуатацию, но не более 24 месяцев со дня отгрузки.

## 7 Сведения об изготовителе

ООО «ВИКИНГ», 105173, г. Москва, ул. 9-мая, 12б

тел.: (495) 542-41-70, факс: (495) 542-41-80

E-mail: общие вопросы - [info@sigma-is.ru](mailto:info@sigma-is.ru);

коммерческий отдел - [sale@sigma-is.ru](mailto:sale@sigma-is.ru);

техническая поддержка - [support@sigma-is.ru](mailto:support@sigma-is.ru).

ремонт оборудования – [remont@sigma-is.ru](mailto:remont@sigma-is.ru).

<http://www.sigma-is.ru>

## 8 Сведения о рекламациях

При отказе СКИУ в работе и обнаружении неисправностей должен быть составлен рекламационный акт о выявленных дефектах и неисправностях.

СКИУ вместе с паспортом и рекламационным актом возвращается предприятию-изготовителю для ремонта или замены.

*Примечание.* Выход СКИУ из строя в результате несоблюдения правил монтажа, технического обслуживания и эксплуатации не является основанием для рекламации и бесплатного ремонта.

**Внимание!** Претензии без паспорта СКИУ и рекламационного акта предприятие-изготовитель не принимает.

## 9 Редакции документа

Редакция	Дата	Описание
4	15.07.2016	Изменения: - <a href="#">прибор вошел в состав ИСБ “Индибирка”</a> ; - обозначение ТУ (САКИ.425513.111 ТУ) и заявитель (ООО “ВИКИНГ”) ; - Сведения об изготовителе.
5	15.01.2017	<a href="#">Устройство вошло в состав ИСБ «ИНДИГИР-КА» (НЛВТ.425513.111 ТУ).</a>
6	17.05.2017	Уточнен Рис. 5.