



**Высокоскоростные купольные камеры с**

**режимом День/Ночь**

**STC-3902 (26x ZOOM)**

**STC-3904 (18x ZOOM)**

**STC-3905 (36x ZOOM)**



# Руководство пользователя

---

## СОДЕРЖАНИЕ

<b>ПРЕДУПРЕЖДЕНИЯ И ПРЕДОСТЕРЕЖЕНИЯ</b> .....	<b>3</b>
<b>ФУНКЦИОНАЛЬНЫЕ ВОЗМОЖНОСТИ</b> .....	<b>4</b>
<b>НАЗВАНИЕ ЭЛЕМЕНТОВ</b> .....	<b>5</b>
<b>УСТАНОВКА</b> .....	<b>7</b>
А. СПОСОБ ПОДКЛЮЧЕНИЯ.....	7
Б. СПОСОБ ПОВЕРХНОСТНОГО МОНТАЖА.....	9
В. СПОСОБ УТОПЛЕННОГО МОНТАЖА.....	11
<b>КНОПКИ БЫСТРОГО ДОСТУПА</b> .....	<b>12</b>
<b>ДИАГНОСТИКА</b> .....	<b>14</b>
<b>УСТАНОВКИ ЭКРАННОГО МЕНЮ</b> .....	<b>15</b>
А. ТАБЛИЦА ЭКРАННОГО МЕНЮ.....	15
Б. УСТАНОВКИ ПОВОРОТНОГО УСТРОЙСТВА (DOME SETUP).....	16
В. УСТАНОВКИ КАМЕРЫ (CAMERA SET) .....	21
Г. НАСТРОЙКА ПРЕДУСТАНОВОК (PRESET SET).....	23
Д. УСТАНОВКИ АВТОМАТИЧЕСКОГО ПОВОРОТА (AUTO SCAN SET).....	24
Е. УСТАНОВКИ ТУРА (TOUR SET).....	25
Ж. УСТАНОВКИ СКРЫТОЙ ЗОНЫ (PRIVACY SET) .....	26
З. УСТАНОВКИ МАРШРУТА (PATTERN SET).....	27
И. УСТАНОВКИ ТРЕВОГИ (ALARM SET).....	28
К. УСТАНОВКИ ОБЛАСТИ (SECTOR SET).....	29
Л. ВЫХОД (EXIT) .....	29
<b>УСТАНОВКИ МИКРОПЕРЕКЛЮЧАТЕЛЯ</b> .....	<b>30</b>
А. НАСТРОЙКА ИДЕНТИФИКАЦИОННОГО НОМЕРА.....	30
Б. СОГЛАСОВАНИЕ ЛИНИИ RS-485.....	33
В. ПРОТОКОЛ.....	33
Г. НАСТРОЙКА СКОРОСТИ ПЕРЕДАЧИ.....	33
<b>ПОИСК И УСТРАНЕНИЕ НЕИСПРАВНОСТЕЙ</b> .....	<b>34</b>
<b>ТЕХНИЧЕСКИЕ ХАРАКТЕРИСТИКИ</b> .....	<b>35</b>
<b>ГАБАРИТНЫЕ РАЗМЕРЫ</b> .....	<b>36</b>

# ПРЕДУПРЕЖДЕНИЯ И ПРЕДОСТЕРЕЖЕНИЯ

Игнорирование данной информации и неверное обращение с устройством может привести к серьезным телесным повреждениям или гибели.

Установка устройства должна производиться квалифицированным специалистом.

Всегда прекращайте пользоваться устройством, если заметите дым или чрезмерное нагревание устройства.

Никогда не устанавливайте устройство там, где оно может подвергаться воздействию воды, жира или газа.

Не устанавливайте устройство на потолок, который не может выдержать вес устройства.

Никогда не дотрагивайтесь до шнура питания влажными руками.

Для чистки используйте только сухую ткань.

Никогда не устанавливайте устройство в местах с чрезмерно высокими или низкими температурами.


Не роняйте устройство, не подвергайте его сильным ударам или вибрации.


Не подвергайте устройство воздействию прямых солнечных лучей.

Никогда не дотрагивайтесь до фронтального стекла устройства.

Никогда не устанавливайте устройство там, где оно может подвергаться воздействию дождя или воды.

	<b>ВНИМАНИЕ</b> ОПАСНОСТЬ ПОРАЖЕНИЯ ЭЛЕКТРИЧЕСКИМ ТОКОМ НЕ ОТКРЫВАТЬ	
<p>ВНИМАНИЕ: ДЛЯ ПРЕДОТВРАЩЕНИЯ РИСКА ПОРАЖЕНИЯ ЭЛЕКТРИЧЕСКИМ ТОКОМ НЕ СНИМАЙТЕ КРЫШКУ (ИЛИ ЗАДНЮЮ ПАНЕЛЬ) ВНУТРИ ПРИБОРА НЕТ ДЕТАЛЕЙ, ПРИГОДНЫХ ДЛЯ РЕМОНТА ПОЛЬЗОВАТЕЛЕМ. РЕМОНТ ДОЛЖЕН ПРОИЗВОДИТЬСЯ КВАЛИФИЦИРОВАННЫМИ СПЕЦИАЛИСТАМИ.</p>		

	Символ «молния» внутри равностороннего треугольника предназначен для предупреждения пользователя о том, что внутри корпуса прибора имеется неизолированный источник «опасного напряжения», которое может быть достаточно сильным для того, чтобы представлять опасность поражения электрическим током
---	---

	Символ «восклицательный знак» внутри равностороннего треугольника предназначен для предупреждения пользователя о том, что в прилагаемой к прибору технической документации имеются важные инструкции по эксплуатации и обслуживанию (ремонту).
---	--

## Комплект поставки

1. Камера
2. Кронштейн для потолочного монтажа
3. Гаечный ключ
4. Винты (винт 2EA Ø 3x6, винт 5EA Ø4x16)
5. Предохранительный провод
6. Руководство пользователя
7. Накладка на потолок
8. Стяжка кабеля

# ФУНКЦИОНАЛЬНЫЕ ВОЗМОЖНОСТИ

## Бесшумная работа поворотного механизма камеры

Камера оснащена бесшумным приводом и обеспечивающим плавное движение зубчатым ремнем, благодаря которым снижается уровень вибрации и увеличивается срок эксплуатации камеры. Эта камера отлично подходит для работы в помещении и на улице в условиях повышенных требований к уровню шумов и безопасности.

## Погрешность поворотной системы 0,024° благодаря использованию микрошага 1/8 оборота двигателя.

Камера имеет погрешность поворотной системы 0,024° и позволяет выполнять поиск предустановок с высокой точностью благодаря использованию микрошага 1/8 и двойной приводной системы.

## Использование надежных материалов

Механическая устойчивость деталей способствует повышению износостойкости и увеличению срока эксплуатации камеры благодаря использованию надежных материалов, в частности, шагового двигателя, контактного кольца, зубчатого ремня привода и силового конденсатора. Кожух камеры изготовлен из огнезащитного материала, соответствующего стандарту UL 94 V-0. Это важное свойство при использовании в помещениях, где имеется риск возникновения пожара.

## Функция стабилизации положения

Эта функция позволяет свести к минимуму возникновение дрожания изображения под воздействием низкочастотной вибрации, ветра или каких-либо толчков и поддерживать высокое разрешение по горизонтали. Эта функция удобна для систем наружного наблюдения и контроля дорожного движения.

## Контактное кольцо способствует увеличению срока эксплуатации камеры

Камера оснащена контактными кольцами, которые в непрерывном режиме испытывались в течение шести месяцев и за этот период выполнили около 20 миллионов поворотов.

## Защита от ошибочного подключения питания к порту RS-485

Эта функция защиты предотвращает повреждение коммуникационного порта в результате ошибочного подключения источника питания к порту RS-485. Мы обладаем патентом на систему защиты скоростной купольной камеры от ошибочного подключения питания к порту RS-485.

## Функция «День-ночь» с использованием ИК-фильтра

Получение высокого качества изображения при наблюдении днем и ночью обеспечивается благодаря использованию отсекающего ИК-фильтра и функции DSS. Функция автоматического переключения отсекающего ИК-фильтра позволяет управлять работой камеры и использовать цветное изображение и инфракрасный отсекающий фильтр в дневное время и черно-белое изображение без фильтра в ночное время.

## Использование кнопок быстрого доступа

Камера позволяет использовать кнопки быстрого доступа для простоты управления с другого контроллера или цифрового видеорегистратора.

## Разнообразие функций

**Автоматический поворот** - повторение движения камеры по горизонтали и вертикали между двумя заданными точками с различной скоростью и выдержкой времени.

**8 туров патрулирования** - до 8 программируемых туров, каждый из которых может включать до 60 предустановок с различной скоростью перемещения, выдержкой времени и идентификатором позиции объемом до 16 знаков.

**165 предустановок** - до 165 программируемых предустановок с идентификатором объемом до 16 знаков.

**8 маршрутов** - до 8 программируемых маршрутов с идентификатором объемом до 16 знаков; продолжительность каждого маршрута 50 секунд; общая продолжительность 400 секунд.

**8 областей** - до 8 задаваемых пользователем областей с идентификатором объемом до 16 знаков.

**24 «скрытых зон»** - до 24 задаваемых пользователем скрытых зон с идентификатором объемом до 16 знаков.

**4 тревожных входа и 2 релейных выхода** - до 4 тревожных входов и 2 релейных выходов, связанных с предустановками, турами, маршрутами.

## Скорость наклона/поворота 250°/с, 350°/с

В режиме выбора предустановок максимальная скорость составляет 350°/с, что позволяет быстро выбрать точку, которую Вы хотите увидеть. Максимальная скорость при повороте по вертикали составляет 250°/с в режиме предустановок.

## 200°/с – скорость в ручном режиме

Камера работает со скоростью до 200°/с в ручном режиме управления, и эта максимальная скорость регулируется от 100°/с до 200°/с. Также Вы можете включить функцию пропорционального изменения скорости управления в зависимости от коэффициента увеличения трансфокатора камеры.

## Чувствительный элемент 1/4” Sony Ex-View CCD

В камере применена технология Sony Ex-view HAD CCD, что обеспечивает отличную чувствительность и четкость изображения.

## Различные языки и протоколы

Для удобства клиентов камера позволяет использовать несколько языков и протоколов, включая английский, итальянский и польский языки, и протоколы Pelco D, Pelco P и Ultrak.

## Дополнительные кожухи, кронштейны и адаптеры крепления

## НАЗВАНИЕ ЭЛЕМЕНТОВ

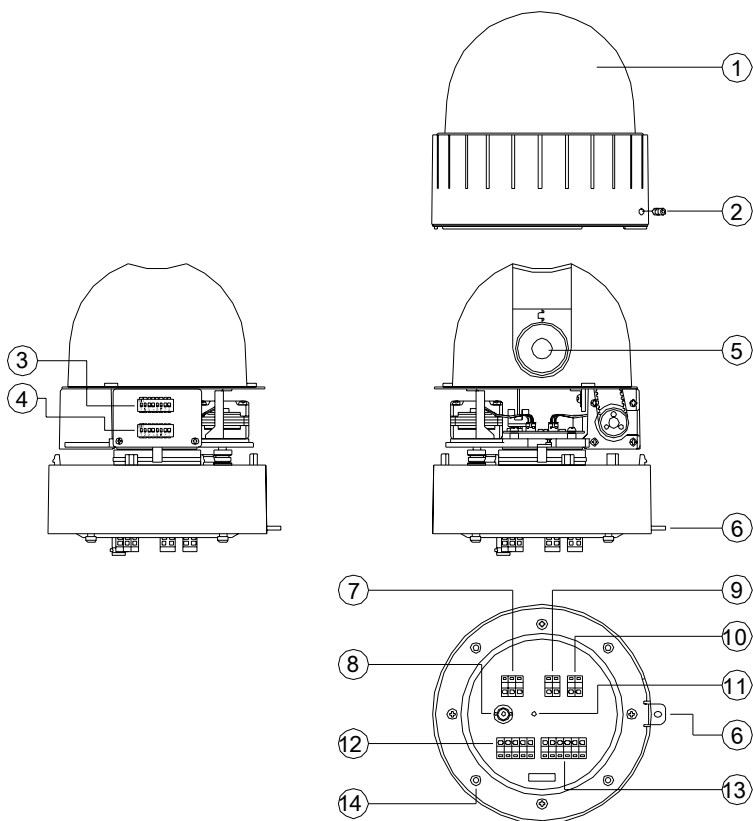


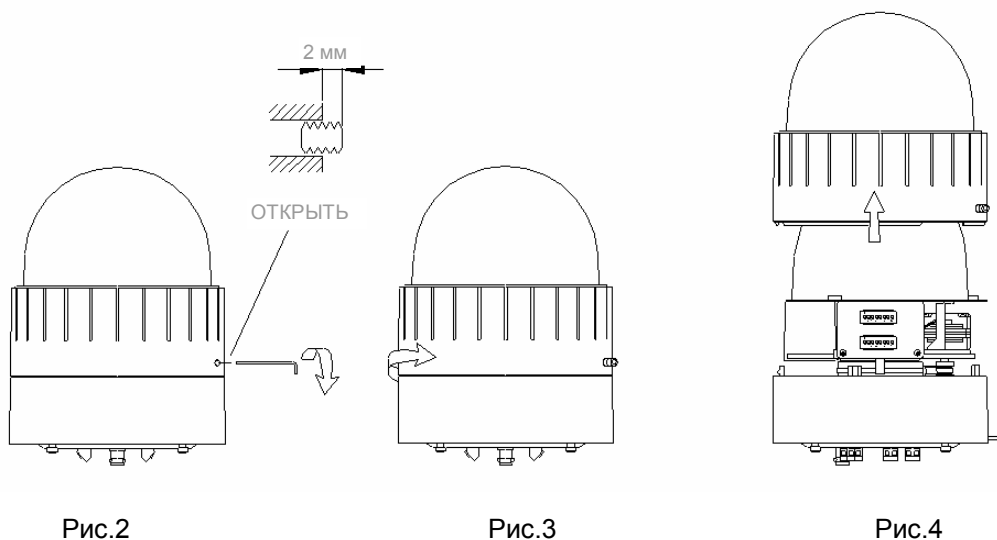
Рис.1

- |                         |                                   |
|-------------------------|-----------------------------------|
| 1. Купол                | 8. Выход видео                    |
| 2. Стопорный винт       | 9. RX (приемник)                  |
| 3. Микропереключатель 1 | 10. TX (передатчик)               |
| 4. Микропереключатель 2 | 11. СИД питания                   |
| 5. Камера               | 12. AUX (Вспомогательный контакт) |
| 6. Деталь замка         | 13. Тревога                       |
| 7. Питание              | 14. Фиксатор кронштейна           |

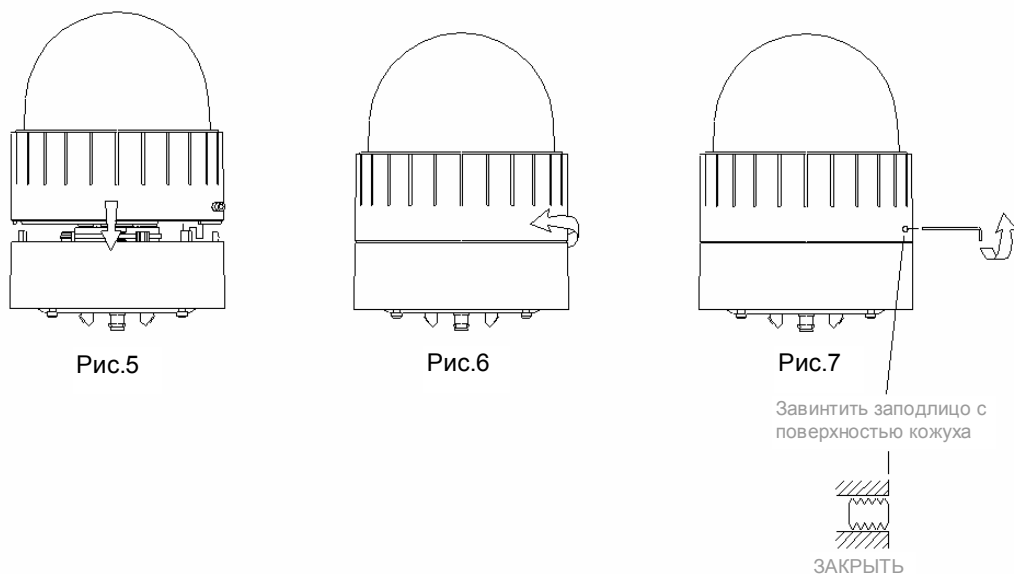


# УСТАНОВКА

## А. СПОСОБ ПОДКЛЮЧЕНИЯ



- А-1** Чтобы снять кожух камеры  
Ослабьте стопорный винт, отвинтив его против часовой стрелки на 2 мм с помощью гаечного ключа.  
(Не выкручивайте винт) (Рис.2)  
Снимите кожух с корпуса камеры, повернув его против часовой стрелки (Рис. 3, 4).
- А-2** После этого выполните установку микропереключателей (См. стр. 29, 30 и 31).



- А-3** Чтобы установить кожух камеры  
Чтобы прикрепить кожух к камере поверните его по часовой стрелке (Рис. 5, 6).  
Завинтите винт, повернув его по часовой стрелке с помощью ключа. (Рис.7).

- **Не завинчивайте слишком туго. Это может стать причиной дефекта.**

# УСТАНОВКА

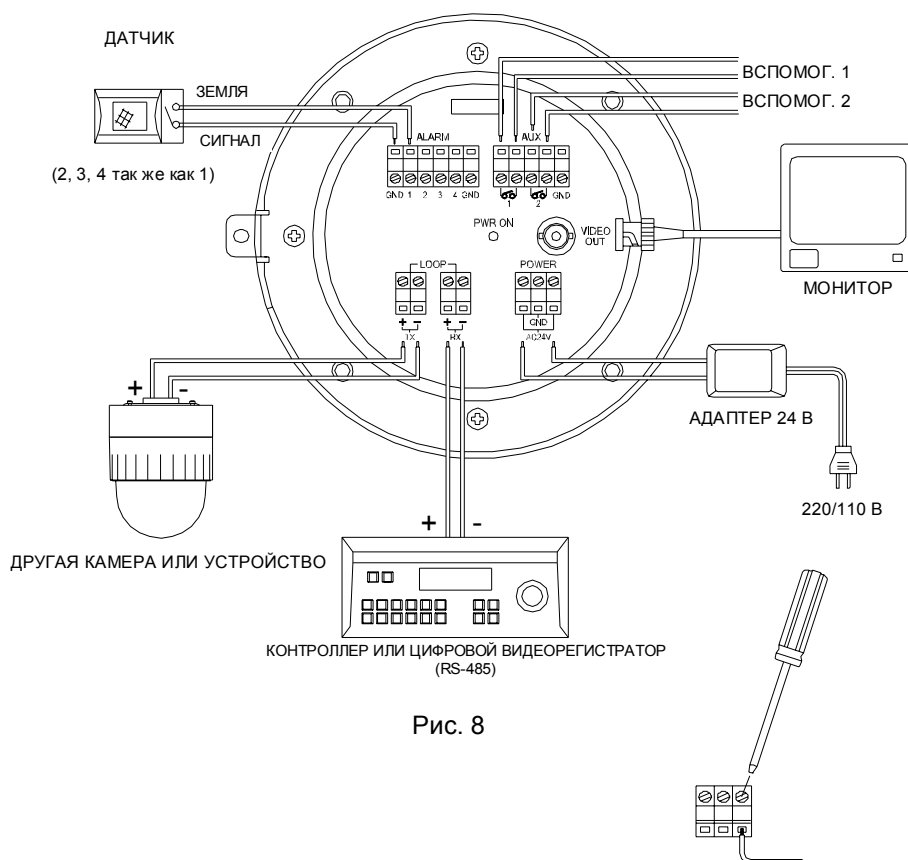


Рис. 8

- A-4** ALARM: 4 тревожных входа.
  - A-5** AUX: Релейные контакты 12В, 1А. Могут использоваться для управления исполнительными устройствами (например, сигнальной лампой).
  - A-6** RX: Контактная клемма используется для приема сигнала управления, передаваемого контроллером или цифровым видеорегистратором.
  - A-7** TX: Используется для передачи сигнала телеметрии другим камерам. Удобный терминал для шлейфового подключения.
  - A-8** Вывод видео: BNC-коннектор.
  - A-9** Питание: адаптер 24 В AC, 1 А.
- \* Не подключайте питание к центральному контакту контактной группы питания.**
- A-10** Индикатор включения питания.



# УСТАНОВКА

## Б. СПОСОБ ПОВЕРХНОСТНОГО МОНТАЖА

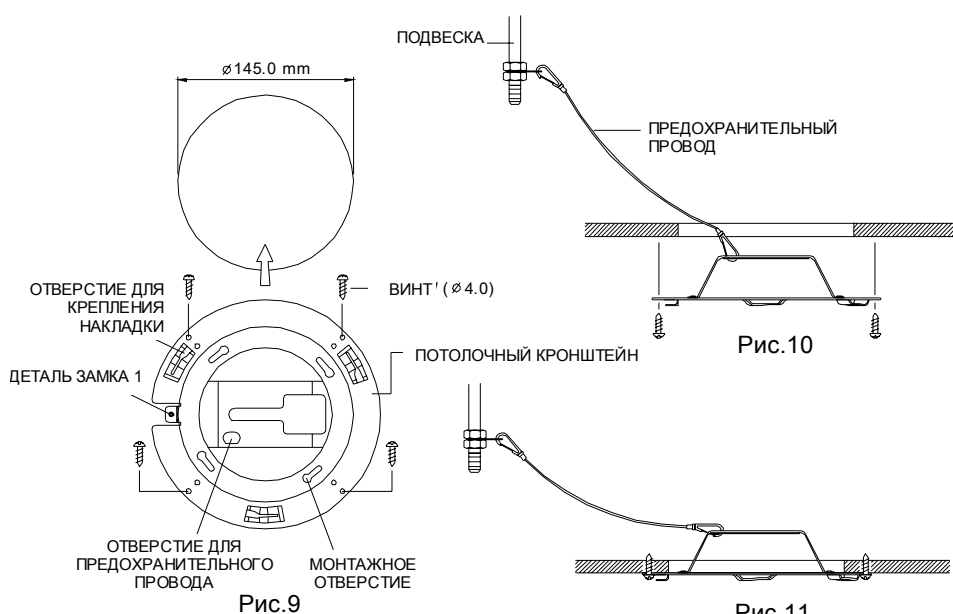


Рис.9

Рис.10

Рис.11

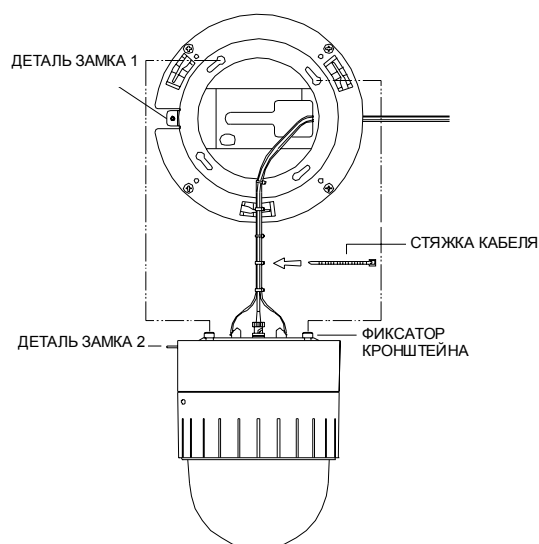
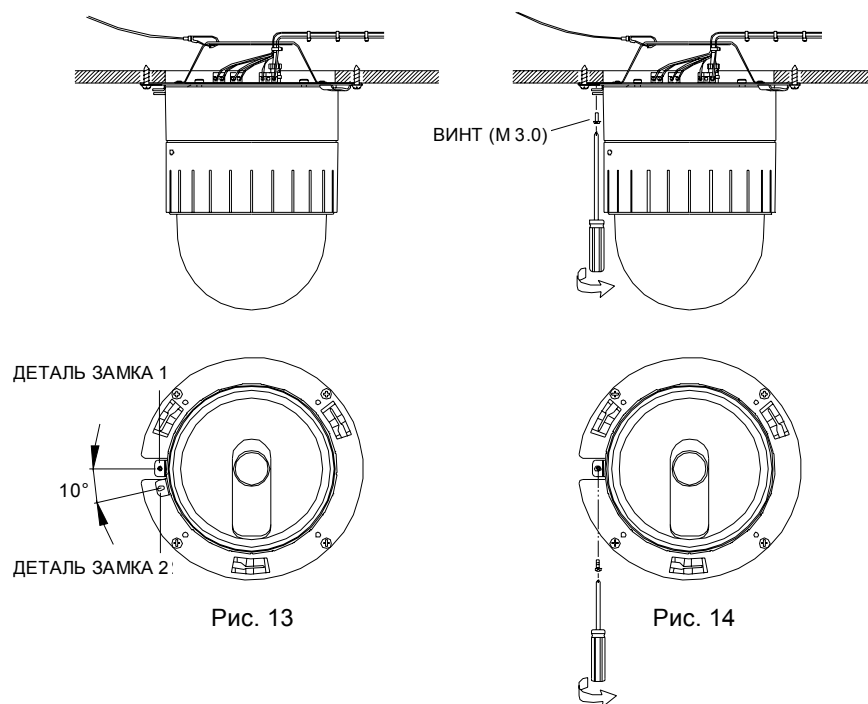


Рис.12

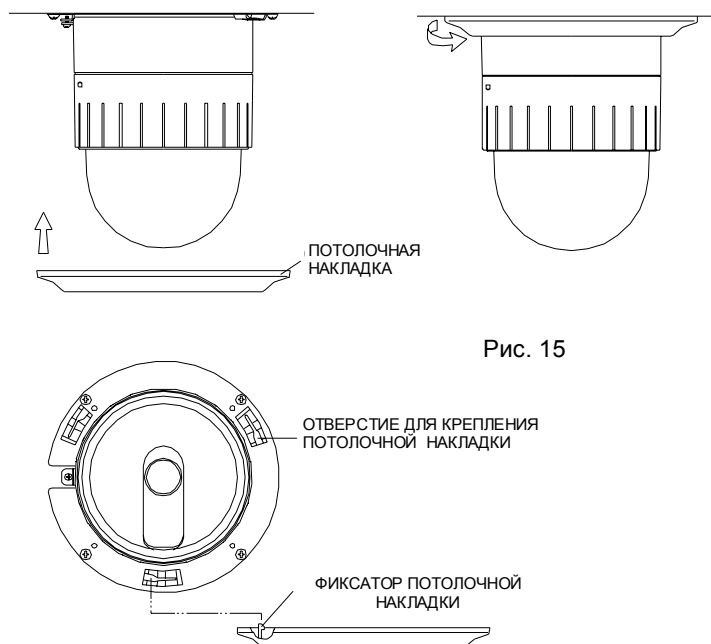
- Б-1** Выберите потолочную плиту, достаточно прочную, чтобы выдержать вес около 2 кг.
- Б-2** Подготовьте в потолочной плите отверстие  $\text{Ø}145 \text{ мм}$  (Рис.9).  
Прикрепите предохранительный провод к подвеске в целях предотвращения падения камеры. Второй конец предохранительного провода крепится к отверстию для предохранительного провода (Рис.10).
- Б-3** Прикрепите потолочный кронштейн к потолку с помощью четырех винтов (самонарезающие винты  $\text{Ø}4.0 \text{ мм}$ ) (Рис.11).
- Б-4** Выполните стяжку кабеля (Рис.12).
- Б-5** Протяните кабель сквозь четырехугольное отверстие.  
Вставьте фиксатор кронштейна в соответствующее отверстие на кронштейне (Рис.12).  
Чтобы легко это сделать оставьте расстояние  $10^\circ$  между деталью замка 1 и деталью замка 2 (Рис.13).

## УСТАНОВКА

- Б-6** Для соединения поверните камеру по часовой стрелке на 10° (Рис. 13).  
**Б-7** Скрепите детали замка с помощью винтов (М3).

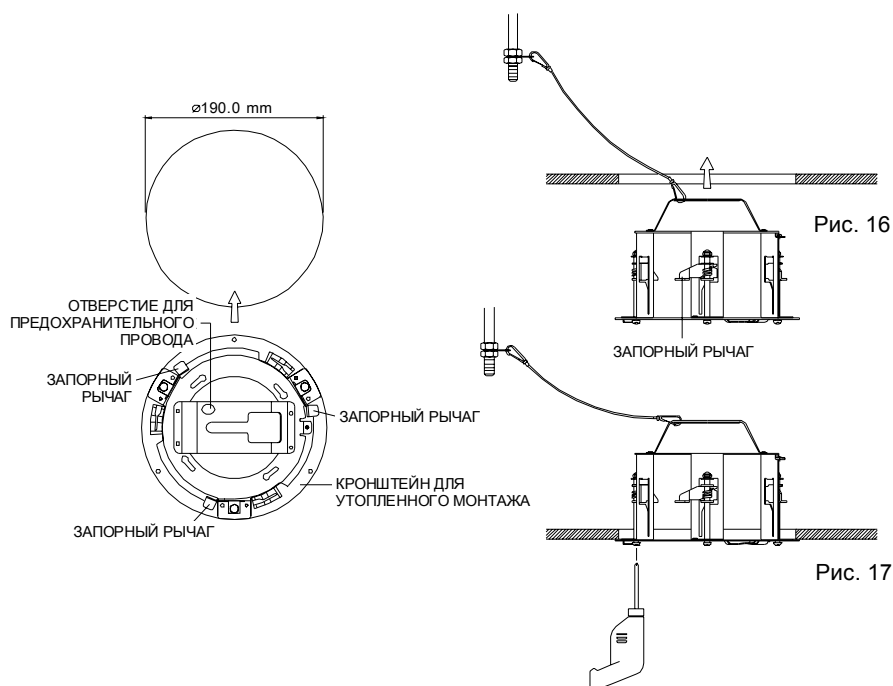


- Б-8** Установите потолочную накладку.  
Закрепите три фиксатора накладки, вставив их в три соответствующих отверстия и повернув по часовой стрелке (Рис. 15).

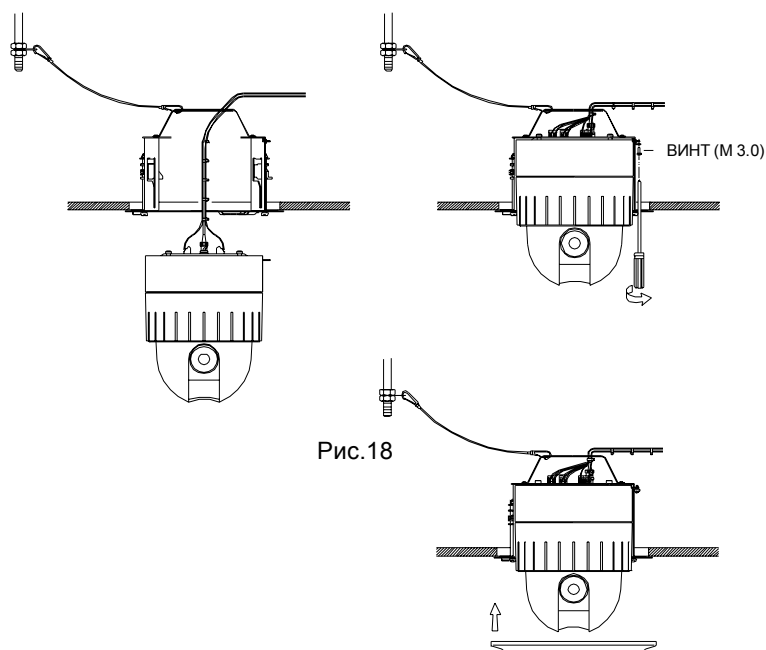


# УСТАНОВКА

## В. СПОСОБ УТОПЛЕННОГО МОНТАЖА



- В-1** Подготовьте отверстие  $\text{Ø}190$  мм в потолочной плите.  
Прикрепите предохранительный провод к подвеске в целях предотвращения падения камеры. Второй конец предохранительного провода крепится к отверстию для предохранительного провода (Рис.16).
- В-2** Задвиньте запорные рычаги и вставьте кронштейн в отверстие в потолке.  
Прикрепите кронштейн к потолку с помощью отвертки (Рис.17).
- В-3** Далее установка производится так же, как при поверхностном монтаже (См. стр. 9, 10).



## КНОПКИ БЫСТРОГО ДОСТУПА

Купольная камера позволяет использовать основные протоколы, такие как Pelco D, Pelco P и Maxpro. Эти протоколы дают возможность работы с другим оборудованием, типа цифрового видеорегистратора или контроллера, если это оборудование совместимо с перечисленными выше протоколами. Стандартной заводской установкой для данной камеры является протокол Pelco D / P (автоматическое распознавание) со скоростью передачи 2400 бод/с.

### [ПРОТОКОЛ PELCO D/P]

Одним из преимуществ этой купольной камеры является большое количество функциональных кнопок, соответствующих следующим функциям.

Кнопки 1~64 и 100~200 используются для выбора предустановок; остальные кнопки предназначены для управления функциями.

Например, чтобы открыть экранное меню, нажмите кнопки **95** + **PRESET** («Предустановка»).

<Таблица кнопок быстрого доступа 1>

Номер	Название	Функция
1~64, 100~200 + Preset	Предустановка	Выполнение предустановок 1 ~ 64, 100~200
65 +Preset	Статус предустановки	Вывод на экран статуса предустановки
66 +Preset	Автоматический поворот	Выполнение автоматического поворота (SCAN MODE)
67 +Preset	Автоматический переворот	Включение/выключение режима автоматического переворота картинки в момент прохождения нижней точки
68 + Preset	Сброс	Перезагрузка модуля камеры
69 + Preset	DSS	Включение/выключение функции затвора замедленного действия
70 + Preset	VIB CORR	Включение/выключение функции стабилизации изображения
71~78 + Preset	Групповой тур	Выполнение группового тура №1 ~ №8
81~88 + Preset	Маршрут	Выполнение маршрута №1 ~ №8
91 + Preset	Начальное положение	Возврат в начальную точку при выполнении поворота по горизонтали/вертикали
92 + Preset	Стоп-кадр	Остановка изображения во время работы камеры (Freeze)
93 + Preset	BLC	Включение/выключение функции компенсации засветки фона
94 + Preset	День/Ночь	Выбор режима День/Ночь/Автоматический
95 + Preset	OSD	Вызов Главного экранного меню
96 + Preset	Регулировка фокуса	Регулировка фокуса
97 +Preset	Тревога	Активация/деактивация всех тревог
98 +Preset	AUX 1	Активация/деактивация вспомогательного контакта 1
99 +Preset	AUX 2	Активация/деактивация вспомогательного контакта 2

<Таблица кнопок быстрого доступа 2>

Эти функциональные клавиши используются, если они имеются на клавиатуре контроллера

Меню	Функция
Поворот вверх/вниз	Движение курсора в субменю вверх/вниз
Поворот влево/вправо	Вход в субменю или изменение статуса или значения
Ближний фокус	Используется в качестве кнопки ввода при выборе пользователем «Да» или «НЕТ»
Дальний фокус	Используется в качестве кнопки изменения функции при координатной настройке
Зум «теле»	Перемещение курсора вправо
Зум «широкий»	Перемещение курсора влево

\* **65 + preset**: Информация о статусе исчезает при нажатии пользователем любой кнопки.

\* **70 + preset**: Эта функция обеспечивает стабилизацию изображения. Активируется только нажатием кнопки предустановки и не включена в Главное экранное меню. Эта функция является дополнительной.

\* **92 + preset**: Эта функция позволяет остановить выведенное на монитор изображение во время

## КНОПКИ БЫСТРОГО ДОСТУПА

выполнения тура, автоматического поворота или маршрута. При нажатии кнопок **92 + preset** изображение замирает, но камера продолжает работать в соответствии с выбранным режимом, например, выполнением тура, автоматического поворота или маршрута. Чтобы отменить режим «стоп-кадр», нажмите кнопки **92 + preset** снова. Эта функция активируется только нажатием кнопки предустановки и не включена в Главное экранное меню.

\* в зависимости от модели камеры, экранное меню может не включать все функции. В этом случае на мониторе появляется сообщение Not available («Не используется»).

### [ПРОТОКОЛ MAХPRO]

Если пользователь желает использовать протокол Махпро, сначала он должен изменить установку микропереключателя.

(См. Стр. 32 «Установка микропереключателя – протокол»)

**Скорость передачи: 9600 (стандартная установка Махпро)**

Протокол Махпро имеет практически такие же функции, что и протокол Pelco D/P, но некоторые функции отличаются, как отмечено ниже.

<Таблица кнопок быстрого доступа 1>

Номер	Название	Функция
1~64, 100~200 +Preset	Предустановка	Выполнение предустановок 1 ~ 64, 100~200
67 +Preset	Автоматический переворот	Включение/выключение режима автоматического переворота картинки в момент прохождения нижней точки
69 + Preset	DSS	Включение/выключение функции затвора замедленного действия
80~85 + Preset	Маршрут	Выполнение маршрута №1 ~ №6
86 + Preset	Автоматический поворот	Выполнение автоматического поворота
87~89 + Preset	Групповой тур	Выполнение группового тура №1 ~ №3
90 + Preset	OSD	Вызов Главного экранного меню
91 + Preset	Начальное положение	Возврат в начальную точку при выполнении поворота по горизонтали/вертикали
92 + Preset	Стоп-кадр	Остановка изображения во время работы камеры
93 + Preset	BLC	Включение/выключение функции компенсации засветки фона
94 + Preset	День/ночь	Выбор режима День/Ночь/Автоматический
95 + Preset	OSD	Вызов Главного экранного меню
96 + Preset	Регулировка фокуса	Регулировка фокуса
97 +Preset	Тревога	Активация/деактивация всех тревог
98 +Preset	AUX 1	Активация/деактивация вспомогательного контакта 1
99 +Preset	AUX 2	Активация/деактивация вспомогательного контакта 2

<Таблица кнопок быстрого доступа 2>

Эти функциональные клавиши используются, если они имеются на клавиатуре контроллера

Меню	Функция
Поворот вверх/вниз	Движение курсора в субменю вверх/вниз
Поворот влево/вправо	Вход в субменю или изменение статуса или значения
Ближний фокус	Используется в качестве кнопки ввода при выборе пользователем «Да» или «НЕТ»
Дальний фокус	Используется в качестве кнопки изменения функции при координатной настройке
Фокус «теле»	Перемещение курсора вправо
Фокус «широкий»	Перемещение курсора влево

- В зависимости от модели камеры, экранное меню может содержать не все функции. В этом случае на мониторе появляется сообщение Not available («Не используется»).

# ДИАГНОСТИКА

---

При включении питания загорается расположенный на камере индикатор питания и выполняется диагностика (тестовый режим – около 1 минуты).

На мониторе появляются следующие сообщения.

```
CAMERA ID : 001  
BAUD RATE : 2400 BPS  
  
WAITING.....
```

```
PAN ORIGIN          TEST OK  
TILT ORIGIN         TEST OK  
TX CONNECTION       TEST OK  
CAMERA COMM         TEST OK
```

**А.** Pan Origin Test (Поиск начальной точки поворота)

При выполнении этого теста производится поиск первоначального положения для поворота по горизонтали.

**Б.** Tilt Origin Test (Поиск начальной точки наклона)

При выполнении этого теста производится поиск первоначального положения для поворота по вертикали.

**В.** TX connection Test (Проверка соединения с передатчиком)

Подождите 60 секунд для выполнения проверки соединения с передатчиком.

В течение этих 60 секунд камера должна получить сигнал любого устройства управления, например цифрового видеорегистратора или контроллера.

После этого на мониторе появляется сообщение ОК («В норме»), подтверждающее успешное выполнение проверки соединения с передатчиком.

\* Если на мониторе появляется сообщение No Tested («Тест не выполнен»), значит:

- камера не получила сигнал от цифрового видеорегистратора или контроллера;

- обнаружена ошибка соединения, например, неверный протокол, скорость передачи или подключение линии RS-485. Следует внимательно проверить все эти параметры.

**Г.** Camera Comm. Test (Проверка связи с камерой)

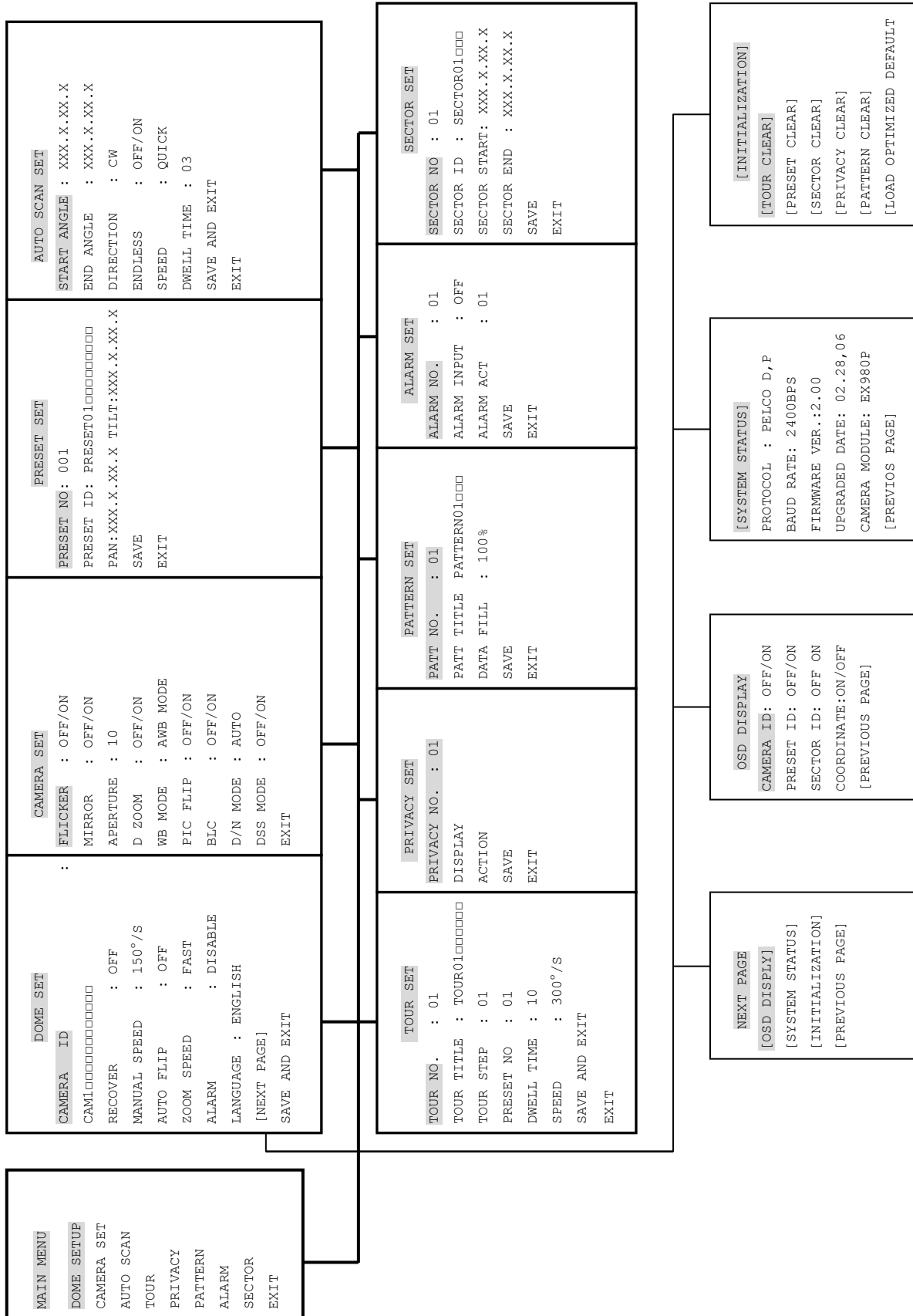
Автоматически выполняется проверка связи с камерой.

При первом включении камеры на мониторе должно выводиться сообщение ОК («В норме») для всех этих тестов.

Если все тесты выполнены успешно, на мониторе появляются сообщения **NOW EEPROM CHECKING** («Идет проверка ЭСППЗУ») и **ALL DATA INITIALIZING** («Инициализация всех данных»), после чего камера готова к работе.

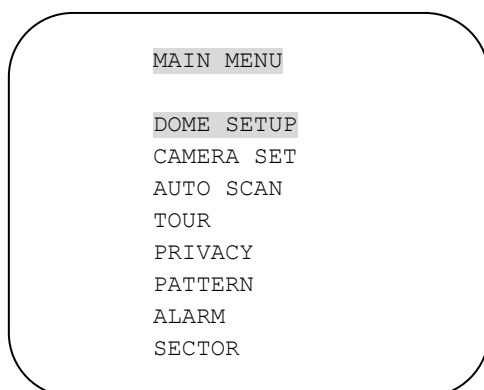
# УСТАНОВКИ ЭКРАННОГО МЕНЮ

## А. ТАБЛИЦА ЭКРАННОГО МЕНЮ



# УСТАНОВКИ ЭКРАННОГО МЕНЮ

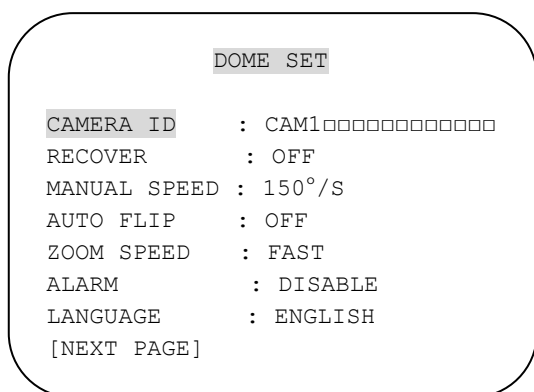
Чтобы открыть экранное меню, нажмите кнопки **[95+Preset]** (Maxpro 90+Preset). После этого на мониторе появится Главное экранное меню (Main Menu).



\* Перемещение между строками меню выполняется движением джойстика вверх и вниз, а выбор опции движением джойстика влево и вправо.

## Б. УСТАНОВКИ ПОВОРОТНОГО УСТРОЙСТВА (DOME SETUP)

Для входа в меню настройки поворотного устройства переместите курсор на строку DOME SETUP и выполните движение джойстиком вправо.



← ЗАВОДСКАЯ УСТАНОВКА

### Б-1. DOME SET - CAMERA ID (УСТАНОВКИ ПОВОРОТНОГО УСТРОЙСТВА – ИДЕНТИФИКАТОР)

Для настройки идентификатора камеры выберите 16 символов, пользуясь движением джойстика влево или вправо.

Для перехода к следующему символу слева направо нажмите кнопку **[ZOOM TELE]** (Зум «теле»), а для перехода к следующему символу справа налево нажмите кнопку **[ZOOM WIDE]** (Зум «широкий»). Пробел обозначается символом □.

### Б-2. DOME SET – RECOVER (УСТАНОВКИ ПОВОРОТНОГО УСТРОЙСТВА - ВОССТАНОВЛЕНИЕ)

Эта функция позволяет активировать последнюю заданную операцию поворотного устройства (автоматический поворот, групповой тур, предустановку, маршрут или область) после заданного времени бездействия даже в случае выключения и повторного включения питания. Время восстановления выбирается в диапазоне от 15 до 99 секунд;

Заводская установка: OFF («Выкл»).



## УСТАНОВКИ ЭКРАННОГО МЕНЮ

### Б-3. DOME SET - MANUAL SPEED (УСТАНОВКИ ПОВОРОТНОГО УСТРОЙСТВА – РУЧНАЯ РЕГУЛИРОВКА СКОРОСТИ)

Ручная регулировка скорости поворота по горизонтали/вертикали в диапазоне от 100°/с до 200°/с. Заводская установка: 150°/с.

### Б-4. DOME SET - AUTO FLIP (УСТАНОВКИ ПОВОРОТНОГО УСТРОЙСТВА - АВТОМАТИЧЕСКИЙ ПЕРЕВОРОТ)

Имеется функция автоматического переворота картинки при прохождении нижней точки. Включение (ON) или выключение (OFF) этой функции выполняется движением джойстика вправо или влево. Заводская установка: OFF («Выкл»). Для управления этой функцией также используется кнопка **67 + preset**.

### Б-5. DOME SET – ZOOM SPEED (УСТАНОВКИ ПОВОРОТНОГО УСТРОЙСТВА - СКОРОСТЬ УВЕЛИЧЕНИЯ)

Используется две скорости увеличения – режим FAST («Быстрый») или режим SLOW («Медленный»). Выбор режимов FAST или SLOW выполняется движением джойстика вправо. Заводская установка: FAST («Быстрый»).

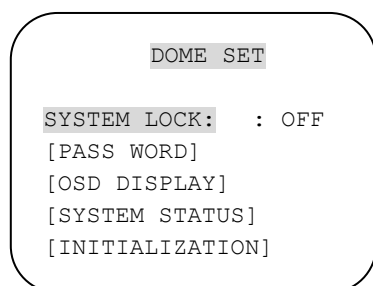
### Б-6. DOME SET – ALARM (УСТАНОВКИ ПОВОРОТНОГО УСТРОЙСТВА – ТРЕВОГА)

Все возможные сигналы тревоги активируются при выборе режима ENABLE («Активация»). Выбор режимов ENABLE/DISABLE («Активация»/«Деактивация») выполняется движением джойстика вправо или влево. Заводская установка: режим DISABLE («Деактивация»). Для управления этой функцией также используется кнопка **97 + preset**.

### Б-7. DOME SET – LANGUAGE (УСТАНОВКИ ПОВОРОТНОГО УСТРОЙСТВА – ЯЗЫК)

В этом меню можно выбрать один из нескольких языков, включая английский, итальянский и польский. Выбор языка выполняется движением джойстика вправо или влево. Заводская установка: ENGLISH («Английский»).

### Б-8. УСТАНОВКИ ПОВОРОТНОГО УСТРОЙСТВА – [СЛЕДУЮЩАЯ СТРАНИЦА]



← ЗАВОДСКИЕ УСТАНОВКИ

### Б-8-1. DOME SET – [NEXT PAGE] - SYSTEM LOCK (УСТАНОВКИ ПОВОРОТНОГО УСТРОЙСТВА – СЛЕДУЮЩАЯ СТРАНИЦА - БЛОКИРОВКА СИСТЕМЫ)

Для защиты сохраненных настроек используется пароль, и их изменение не может производиться без использования пароля. Для входа в меню настройки пароля [PASS WORD] необходимо выбрать установку ON («Вкл») в строке блокировки системы. Выбор установки ON («Вкл») выполняется движением джойстика вправо или влево. Заводская установка: OFF («Выкл»).

### Б-8-2. DOME SET – [NEXT PAGE] - [PASSWORD] (УСТАНОВКИ ПОВОРОТНОГО УСТРОЙСТВА – СЛЕДУЮЩАЯ СТРАНИЦА - [ПАРОЛЬ])

Чтобы открыть меню настройки пароля, поверните джойстик вправо. Для пароля можно использовать числа от 001 до 255 за исключением чисел, соответствующих кнопкам быстрого доступа, как показано в разделе «А. ТАБЛИЦА ГЛАВНОГО ЭКРАННОГО МЕНЮ (СТР. 14)». Заводская установка: отсутствие пароля.

## УСТАНОВКИ ЭКРАННОГО МЕНЮ

```
ENTER PASSWORD

BY ENTERING PRESET CODE
PASSWORD ***
CONFIRM ***
```

Укажите любой номер от 001 до 200 в поле ввода пароля и еще раз в поле подтверждения. После этого на мониторе появится сообщение CONFIRMED («Подтверждено»), и автоматически произойдет переключение на предыдущую страницу меню.

```
ENTER PASSWORD

BY ENTERING PRESET CODE
PASSWORD ***
CONFIRM ***CONFIRMED
```

<ПОДТВЕРЖДЕНИЕ>

```
ENTER PASSWORD

BY ENTERING PRESET CODE
PASSWORD ***
CONFIRM ***CANCELLED
```

<ОТМЕНА>

Если пользователь выберет неверный номер в поле подтверждения, на мониторе появится сообщение CANCELLED («Отмена»). После трех неудачных попыток пользователя ввести пароль происходит автоматическое переключение на предыдущую страницу меню.

\* После установки пароля оператор должен использовать его для входа в Главное экранное меню или для изменения первоначальных установок.

\* Оператор должен запомнить пароль для дальнейшей работы. Изготовитель не предоставляет стандартный пароль.

### Б-8-3. DOME SET – [NEXT PAGE] – [OSD DISPLAY] (УСТАНОВКИ ПОВОРОТНОГО УСТРОЙСТВА – СЛЕДУЮЩАЯ СТРАНИЦА – ЭКРАННАЯ ИНФОРМАЦИЯ)

Экранная информация выводится на монитор, если в этом меню для нее выбрана установка ON («Вкл»), и не выводится, если выбрана установка OFF («Выкл»). Выбор ON/OFF («Вкл/Выкл») осуществляется перемещением джойстика вправо или влево после установки курсора на соответствующую строку меню.

```
OSD DISPLAY

CAMERA ID      : OFF
PRESET ID      : OFF
SECTOR ID      : OFF
COORDINATE     : ON
[PREVIOUS PAGE]
```



**ЗАВОДСКАЯ УСТАНОВКА**

## УСТАНОВКИ ЭКРАННОГО МЕНЮ

### Б-8-4. DOME SET – [NEXT PAGE] – [SYSTEM STATUS] (УСТАНОВКИ ПОВОРОТНОГО УСТРОЙСТВА – СЛЕДУЮЩАЯ СТРАНИЦА – СТАТУС СИСТЕМЫ)

На этой странице приводится информация о камере.

```
SYSTEM STATUS

PROTOCOL      : PELCO D,P
BAUD RATE     : 2400 BPS
FIRMWARE VER. : 2.01
UPGRADED DATE : 02.28,06
CAMERA MODULE : EX980SP
[PREVIOUS PAGE]
```

← ЗАВОДСКАЯ УСТАНОВКА

- Протокол (PROTOCOL) и скорость передачи (BAUD RATE) соответствуют установке микропереключателя (См. стр. 30, 31 и 32).
- Версия встроенной программы (FIRMWARE VERSION) и дата обновления (UPGRADED DATE) меняются в случае обновления.
- CAMERA MODULE (Модуль камеры) зависит от модели камеры.

### Б-8-5. DOME SET – [NEXT PAGE] – [INITIALIZATION] (УСТАНОВКИ ПОВОРОТНОГО УСТРОЙСТВА – СЛЕДУЮЩАЯ СТРАНИЦА – ИНИЦИАЛИЗАЦИЯ)

Для сброса всех установок тура, предустановок, областей, скрытой зоны или маршрута поверните джойстик вправо, предварительно установив курсор на строку INITIALIZATION («Инициализация»)

```
INITIALIZATION

[TOUR CLEAR]
[PRESET CLEAR]
[SECTOR CLEAR]
[PRIVACY CLEAR]
[PATTERN CLEAR]
[LOAD OPTIMIZED DEFAULT]
[PREVIOUS PAGE]
```

```
INITIALIZATION

[TOUR CLEAR]
[PRESET CLEAR]
[SECTOR CLEAR]
]PRIVACY CLEAR[
[PATTERN CLEAR]
[LOAD OPTIMIZED DEFAULT]
[PREVIOUS PAGE]
```

- Для сброса индивидуальных установок переместите курсор на соответствующую строку и поверните джойстик вправо.

```
TOUR CLEAR

ARE YOU SURE? YES NO
```

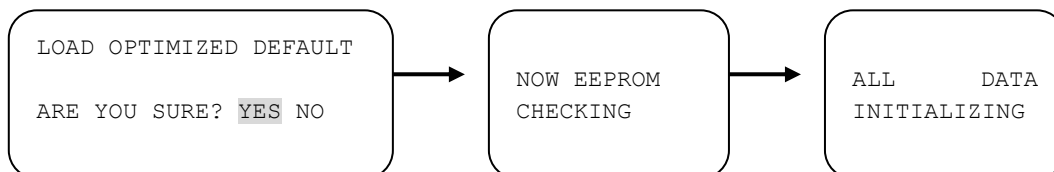


```
TOUR CLEAR
```

## УСТАНОВКИ ЭКРАННОГО МЕНЮ

Для сброса данных нажмите кнопку **FOCUS NEAR** («Ближний фокус»), предварительно установив курсор на опцию YES («Да»). После этого строка установки тура, предустановки, зоны и т.д. на мониторе мигает примерно 2~3 секунды. Затем происходит переключение на предыдущую страницу меню.

\* Выполнение сброса установок остальных строк этого меню ([PRESET CLEAR], [SECTOR CLEAR], [PRIVACY CLEAR], [PATTERN CLEAR]) производится так же, как сброс установок тура ([TOUR CLEAR]).



- Для сброса всех данных и возврата к заводским установкам поверните джойстик вправо, предварительно установив курсор на строку LOAD OPTIMIZED DEFAULT («Загрузка оптимальных заводских установок»). После этого откроется представленное выше окно.
- Поверните джойстик влево или вправо, чтобы выбрать опцию YES («Да»), и нажмите кнопку **FOCUS NEAR** («Ближний фокус»).
- После этого на мониторе примерно на 5~7 секунд появляются сообщения NOW EEPROM CHECKING («Идет проверка ЭСППЗУ») и ALL DATA INITIALIZING («Инициализация всех данных»), после чего производится автоматическое переключение на предыдущую страницу меню.

### Б-9. DOME SET – [NEXT PAGE] – SAVE AND EXIT (УСТАНОВКИ ПОВОРОТНОГО УСТРОЙСТВА – СЛЕДУЮЩАЯ СТРАНИЦА – СОХРАНЕНИЕ И ВЫХОД)

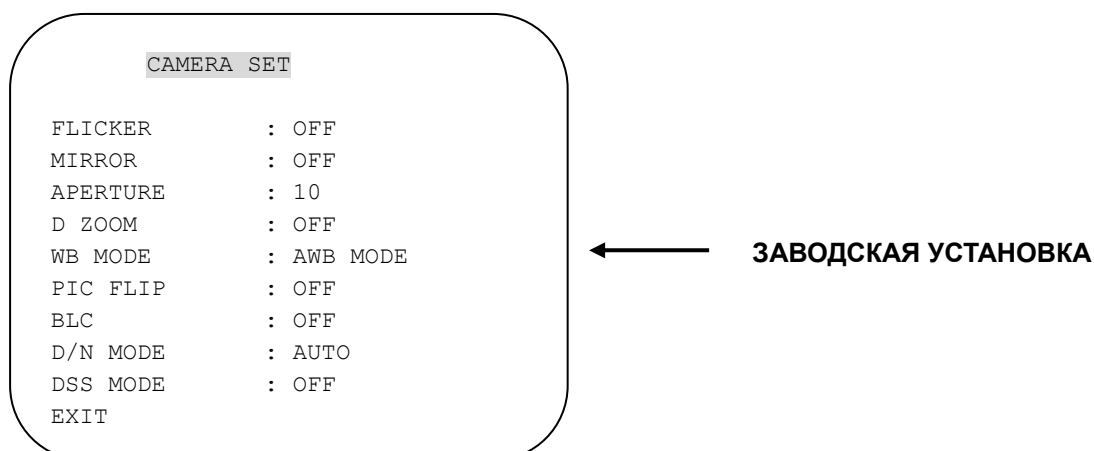
Для сохранения изменения установок и выхода из данного меню установите курсор на строку SAVE AND EXIT («Сохранение и выход») и поверните джойстик вправо.

### Б-10. DOME SET – [NEXT PAGE] – EXIT (УСТАНОВКИ ПОВОРОТНОГО УСТРОЙСТВА – СЛЕДУЮЩАЯ СТРАНИЦА – ВЫХОД)

Если Вы хотите закрыть меню, не сохраняя сделанных изменений, установите курсор на строку EXIT («Выход») и поверните джойстик вправо.

# УСТАНОВКИ ЭКРАННОГО МЕНЮ

## В. УСТАНОВКИ КАМЕРЫ (CAMERA SET)



### В-1. CAMERA SET – FLICKERLESS (УСТАНОВКИ КАМЕРЫ – КОРРЕКЦИЯ МЕРЦАНИЯ)

Для функции коррекции мерцания выбирается частота в диапазоне от 50 Гц до 60 Гц. По умолчанию используется установка OFF («Выкл») (NTSC: 60 Гц / PAL: 50 Гц). Выберите установку ON («Вкл»), если частота источника питания не совпадает с частотой кадровой развертки камеры. **Заводская установка: OFF («Выкл»).**

### В-2. CAMERA SET – MIRROR (УСТАНОВКИ КАМЕРЫ – ЗЕРКАЛЬНОЕ ИЗОБРАЖЕНИЕ)

Эта функция позволяет зеркально перевернуть изображение кадра. **Заводская установка: OFF (Выкл).**

### В-3. CAMERA SET – APERTURE (УСТАНОВКИ КАМЕРЫ – АПЕРТУРА)

Установка апертуры позволяет выделить мелкие детали изображения путем увеличения усиления камеры и повышения резкости краев изображения. **Заводская установка: 10.** (Уровень апертуры регулируется в диапазоне 01 ~ 15).

### В-4. CAMERA SET – D ZOOM (УСТАНОВКИ КАМЕРЫ – ЦИФРОВОЕ УВЕЛИЧЕНИЕ)

Если требуется использование цифрового увеличения, установите курсор на эту строку и поверните джойстик вправо, чтобы выбрать установку ON («Вкл»). **Заводская установка: OFF («Выкл»).**

### В-5. CAMERA SET – WB MODE (УСТАНОВКИ КАМЕРЫ – РЕЖИМ БАЛАНСА БЕЛОГО)

Предлагается четыре режима баланса белого, в зависимости от внешнего освещения. Эта функция позволяет белому цвету выглядеть более естественно. В качестве заводской установки предлагается режим AWB («Автоматический баланс белого»), но возможен выбор другого режима в соответствии с условиями освещения, как показано ниже.

- AWB Mode (Автоматический баланс белого) – 3,200°K ~ 6,000°K (**Заводская установка**)
- Indoor (Внутренний) – до 3,200°K
- Outdoor (Внешний) – до 5,800°K
- ATW Mode (Автоматическое отслеживание уровня белого) - 2,000°K ~ 10,000°K

### В-6. CAMERA SET – PIC FLIP (УСТАНОВКИ КАМЕРЫ – ПЕРЕВОРОТ КАРТИНКИ)

Функция автоматического переворота картинки позволяет получать обратное изображение после прохождения камерой нижней точки. Для выбора установки OFF/ON («Выкл/Вкл») поверните джойстик вправо или влево. **Заводская установка OFF (Выкл).**

## УСТАНОВКИ ЭКРАННОГО МЕНЮ

---

### **В-7. CAMERA SET – BLC (Back Light Compensation) (УСТАНОВКИ КАМЕРЫ - КОМПЕНСАЦИЯ ЗАСВЕТКИ ФОНА)**

Заводская установка – OFF («Выкл»). Предлагается два режима компенсации засветки фона - OFF/ON («Выкл/Вкл»).

OFF («Выкл») – функция компенсации засветки фона не активирована.

ON («Вкл») – функция компенсации засветки фона активирована.

Этой функцией также можно управлять с помощью кнопок **93 + preset**.

### **В-8. CAMERA SET – D/N MODE (УСТАНОВКИ КАМЕРЫ – РЕЖИМ «ДЕНЬ/НОЧЬ»)**

Переключение инфракрасного отсекающего фильтра выполняется в зависимости от освещения. Используются следующие режимы: AUTO («Автоматический» – NIGHT MODE («Ночной режим») – DAY MODE («Дневной режим»). Заводская установка: AUTO MODE («Автоматический режим»). Этой функцией также можно управлять с помощью кнопок **94 + preset**.

### **В-9. CAMERA SET – DSS MODE (DIGITAL SLOW SHUTTER) (УСТАНОВКИ КАМЕРЫ – РЕЖИМ ЦИФРОВОГО ЗАМЕДЛЕННОГО ЗАТВОРА)**

При активации функции DSS используется максимальная выдержка цифрового затвора при низком освещении.

Заводская установка: OFF («Выкл»). Этой функцией также можно управлять с помощью кнопок **69 + preset**.

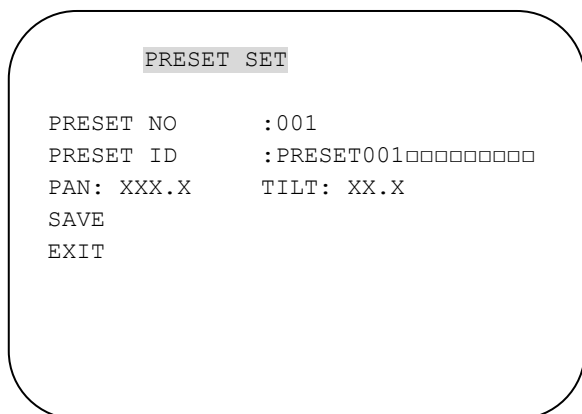
### **В-10. CAMERA SET – EXIT (УСТАНОВКИ КАМЕРЫ – ВЫХОД)**

Для выхода из этого меню поверните джойстик вправо.

## УСТАНОВКИ ЭКРАННОГО МЕНЮ

### Г. НАСТРОЙКА ПРЕДУСТАНОВОК (PRESET SET)

Для входа в меню PRESET SET («Настройка предустановок») поверните джойстик вправо.



← ЗАВОДСКАЯ УСТАНОВКА

#### Г-1. PRESET – PRESET NO. (НАСТРОЙКА ПРЕДУСТАНОВОК – НОМЕР ПРЕДУСТАНОВКИ)

Предлагается до 165 номеров предустановок положения камеры (1~64, 100~200). Для выбора номера предустановки поверните джойстик вправо или влево.

#### Г-2. PRESET – PRESET ID (НАСТРОЙКА ПРЕДУСТАНОВОК – НАЗВАНИЕ ПРЕДУСТАНОВКИ)

Для настройки названия предустановки выберите до 16 символов, поворачивая джойстик вправо или влево.

Для перехода к следующему символу слева направо нажмите кнопку **ZOOM TELE** (Зум «теле»), а для перехода к следующему символу справа налево нажмите кнопку **ZOOM WIDE** (Зум «широкий»). Пробел обозначается символом □.

#### Г-3. PRESET – PAN: XXX.X TILT: XX.X (НАСТРОЙКА ПРЕДУСТАНОВОК – ПОВОРОТ: XXX.X НАКЛОН: XX.X)

Нажмите кнопку **FOCUS FAR** («Дальний фокус») для выбора предустановки положения. Затем с помощью джойстика выберите положение, которое требуется запомнить в качестве предустановки с этим номером. Затем нажмите кнопку **FOCUS FAR** («Дальний фокус»).

#### Г-4. PRESET – SAVE (НАСТРОЙКА ПРЕДУСТАНОВОК – СОХРАНЕНИЕ)

Чтобы сохранить предустановку поверните джойстик вправо, предварительно установив курсор на строку SAVE («Сохранить»). После этого курсор перемещается на строку Preset ID («Название предустановки»), и можно выполнять настройку следующей предустановки.

#### Г-5. PRESET – EXIT (НАСТРОЙКА ПРЕДУСТАНОВОК – ВЫХОД)

Для выхода из этого меню поверните джойстик вправо.

## УСТАНОВКИ ЭКРАННОГО МЕНЮ

### Д. УСТАНОВКИ АВТОМАТИЧЕСКОГО ПОВОРОТА (AUTO SCAN SET)

\* После установки для управления функцией автоматического поворота используются кнопки **66 + preset** (Maxpro: 86+Preset).

AUTO SCAN SET	
START ANGLE	: XXX.X.XX.X
END ANGLE	: XXX.X.XX.X
DIRECTION	: CW
ENDLES	: OFF
SPEED	: 10°/S
DWELL TIME	: 03
SAVE AND EXIT	

← ЗАВОДСКАЯ УСТАНОВКА

#### Д-1. AUTO SCAN – START ANGLE (УСТАНОВКИ АВТОМАТИЧЕСКОГО ПОВОРОТА – НАЧАЛЬНАЯ ГРАНИЦА)

Для настройки начальной границы автоматического поворота нажмите кнопку **FOCUS FAR** («Дальний фокус») и выберите нужное положение с помощью джойстика. Для выхода снова нажмите кнопку **FOCUS FAR** («Дальний фокус»).

#### Д-2. AUTO SCAN – END ANGLE (УСТАНОВКИ АВТОМАТИЧЕСКОГО ПОВОРОТА – КОНЕЧНАЯ ГРАНИЦА)

Для настройки конечной границы автоматического поворота нажмите кнопку **FOCUS FAR** («Дальний фокус») и выберите нужное положение с помощью джойстика. Для выхода снова нажмите кнопку **FOCUS FAR** («Дальний фокус»).

#### Д-3. AUTO SCAN – DIRECTION (УСТАНОВКИ АВТОМАТИЧЕСКОГО ПОВОРОТА – НАПРАВЛЕНИЕ)

Используется две установки направления автоматического поворота - CW («По часовой стрелке») и CCW («Против часовой стрелки»). Выбор нужной установки осуществляется поворотом джойстика вправо или влево.

CW: движение по часовой стрелке (заводская установка);

CCW: движение против часовой стрелки.

#### Д-4. AUTO SCAN – ENDLESS (УСТАНОВКИ АВТОМАТИЧЕСКОГО ПОВОРОТА - НЕПРЕРЫВНОЕ ВРАЩЕНИЕ)

Если Вы хотите использовать непрерывное вращение в режиме автоматического поворота, поверните джойстик вправо и выберите установку ON («Вкл»). В противном случае используется заводская установка OFF («Выкл»).

#### Д-5. AUTO SCAN – SPEED (УСТАНОВКИ АВТОМАТИЧЕСКОГО ПОВОРОТА - СКОРОСТЬ)

Пользователь может использовать скорость автоматического поворота от 5°/с до 35°/с. Заводская установка 10°/с.

#### Д-6. AUTO SCAN – DWELL TIME (УСТАНОВКИ АВТОМАТИЧЕСКОГО ПОВОРОТА – ВЫДЕРЖКА ВРЕМЕНИ)

Для установки выдержки времени поверните джойстик влево или вправо. Диапазон настройки от 01 секунды до 99 секунд. Заводская установка 03 секунды.

#### Е-7. AUTO SCAN – SAVE AND EXIT (УСТАНОВКИ АВТОМАТИЧЕСКОГО ПОВОРОТА – СОХРАНЕНИЕ И ВЫХОД)

Для сохранения изменений установок и выхода из меню поверните джойстик вправо, предварительно установив курсор на строку SAVE AND EXIT («Сохранение и выход»).

#### Д-8. AUTO SCAN – EXIT (УСТАНОВКИ АВТОМАТИЧЕСКОГО ПОВОРОТА – ВЫХОД)

Для выхода из этого меню поверните джойстик вправо.

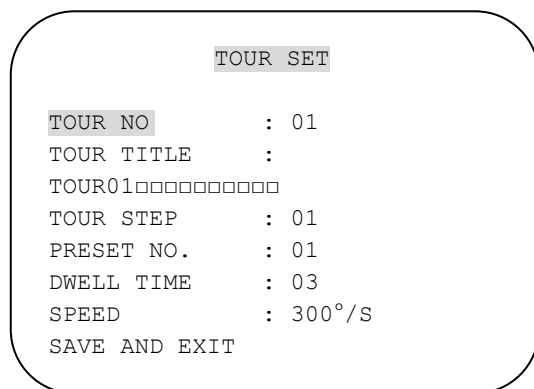


# УСТАНОВКИ ЭКРАННОГО МЕНЮ

## Е. УСТАНОВКИ ТУРА (TOUR SET)

Возможна настройка 8 туров, и каждый тур может включать до 60 команд. После настройки каждого тура для управления турами № 1~8 используются кнопки **71~78 + preset**.

\* Протокол Махрго позволяет использовать три кнопки быстрого доступа (87~89 + preset) для управления турами, но при этом можно настроить до 8 туров.



← ЗАВОДСКАЯ УСТАНОВКА

### Е-1. TOUR SET – TOUR NO. (УСТАНОВКИ ТУРА – НОМЕР ТУРА)

С помощью джойстика можно выбрать номер тура от 01 до 08.

### Е-2. TOUR SET – TOUR TITLE (УСТАНОВКИ ТУРА – НАЗВАНИЕ ТУРА)

Для настройки названия тура можно использовать до 16 символов, поворачивая джойстик влево или вправо.

Для перехода к следующему символу слева направо нажмите кнопку **ZOOM TELE** (Зум «теле»), а для перехода к следующему символу справа налево нажмите кнопку **ZOOM WIDE** (Зум «широкий»). Пробел обозначается символом □.

Название тура не выводится на монитор, а используется только для удобства обозначения.

### Е-3. TOUR SET – TOUR STEP (УСТАНОВКИ ТУРА – КОМАНДА ТУРА)

Каждый тур может включать до 60 команд с использованием разной выдержки времени и скорости. Каждой команде тура можно присвоить соответствующий номер предустановки.

### Е-4. TOUR SET – PRESET NO. (УСТАНОВКИ ТУРА – НОМЕР ПРЕДУСТАНОВКИ)

Для команды тура № 1~60 можно выбрать любой номер предустановки от 1 до 64 и от 100 до 200.

### Е-5. TOUR SET – DWELL TIME (УСТАНОВКИ ТУРА – ВЫДЕРЖКА ВРЕМЕНИ)

Выдержка времени может составлять от 01 секунды до 99 секунд. Заводская установка: 03 секунды.

### Е-6. TOUR SET – SPEED (УСТАНОВКИ ТУРА – СКОРОСТЬ)

Для каждой команды тура можно выбрать скорость от 10°/с до 300°/с. Для выбора скорости поверните джойстик влево или вправо. Заводская установка: 300°/с.

### Е-7. TOUR SET – SAVE AND EXIT (УСТАНОВКИ ТУРА – СОХРАНЕНИЕ И ВЫХОД)

Для сохранения изменений установок и выхода из меню поверните джойстик вправо, предварительно установив курсор на строку SAVE AND EXIT («Сохранение и выход»).

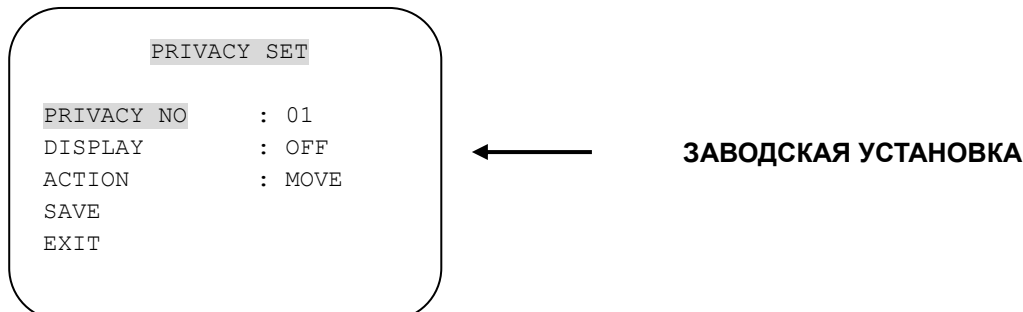
### Е-8. TOUR SET – EXIT (УСТАНОВКИ ТУРА – ВЫХОД)

Для выхода из этого меню поверните джойстик вправо.

# УСТАНОВКИ ЭКРАННОГО МЕНЮ

## Ж. УСТАНОВКИ СКРЫТОЙ ЗОНЫ (PRIVACY SET)

Использование 24 скрытых зон позволяет легко заблокировать просмотр отдельных зон наблюдения из соображений безопасности.



### Ж-1. PRIVACY SET – PRIVACY NO. (УСТАНОВКИ СКРЫТОЙ ЗОНЫ – НОМЕР СКРЫТОЙ ЗОНЫ)

Можно использовать до 24 скрытых зон.

### Ж-2. PRIVACY SET – DISPLAY (УСТАНОВКИ СКРЫТОЙ ЗОНЫ – ВЫВОД НА МОНИТОР)

Для вывода на монитор выбранной скрытой зоны поверните джойстик вправо или влево и выберите установку ON («Вкл»). Эта зона будет представлена на экране как полупрозрачный квадрат голубого цвета. Заводская установка: OFF («Выкл»).

### Ж-3. PRIVACY SET – ACTION (MOVE / ADJUST) (УСТАНОВКИ СКРЫТОЙ ЗОНЫ – ДЕЙСТВИЕ (ПЕРЕМЕЩЕНИЕ / РЕГУЛИРОВКА))

Для установки новой скрытой зоны нажмите кнопку **FOCUS FAR** («Дальний фокус»), на экране появится режим MOVE («Перемещение»). Затем выполните выбор зоны с помощью джойстика. После этого для выхода из режима MOVE («Перемещение») снова нажмите кнопку **FOCUS FAR** («Дальний фокус»).

Для регулировки размеров скрытой зоны поверните джойстик влево или вправо, предварительно установив курсор на строку ACTION («Действие»). После переключения режима MOVE («Перемещение») на режим ADJUST («Регулировка») нажмите кнопку **FOCUS FAR** («Дальний фокус»), чтобы изменить размеры скрытой зоны. Регулировку размеров можно производить поворотом джойстика вверх, вниз, вправо и влево. После регулировки размеров зоны снова нажмите кнопку **FOCUS FAR** («Дальний фокус») для выхода из режима ADJUST («Регулировка»).

- ADJUST («Регулировка»): изменение размеров скрытой зоны поворотом джойстика влево, вправо, вверх или вниз.
- MOVE («Перемещение»): перемещение скрытой зоны поворотом джойстика влево или вправо (заводская установка).

### Ж-4. PRIVACY SET – SAVE (УСТАНОВКИ СКРЫТОЙ ЗОНЫ – СОХРАНЕНИЕ)

После установки скрытой зоны, чтобы сохранить настройки, поверните джойстик вправо, предварительно установив курсор на строку SAVE («Сохранение»). После сохранения данных курсор автоматически перемещается на строку PRIVACY NO. («Номер скрытой зоны»), и Вы можете выполнять настройку скрытой зоны № 2.

### Ж-5. PRIVACY SET –EXIT (УСТАНОВКИ СКРЫТОЙ ЗОНЫ – ВЫХОД)

Для выхода из этого меню поверните джойстик вправо.

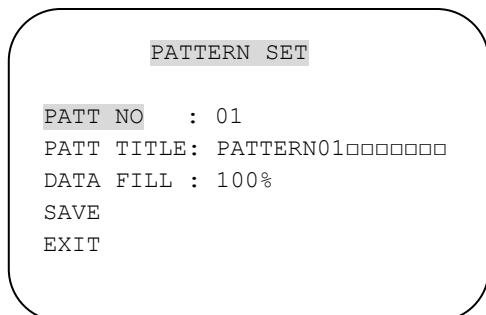
# УСТАНОВКИ ЭКРАННОГО МЕНЮ

## 3. УСТАНОВКИ МАРШРУТА (PATTERN SET)

Можно запрограммировать 8 маршрутов и назначить для каждого название объемом до 16 знаков.

После настройки каждого маршрута (№ 1~8) для управления ими используются кнопки **81~88+ preset**.

\* Протокол Махрго позволяет использовать шесть кнопок быстрого доступа (80~85 + preset) к маршрутам, но при этом можно настроить до 8 маршрутов.



← ЗАВОДСКАЯ УСТАНОВКА

### 3-1. PATTERN SET – PATT NO. (УСТАНОВКИ МАРШРУТА – НОМЕР МАРШРУТА)

С помощью джойстика можно установить до 8 программируемых пользователем маршрутов.

### 3-2. PATTERN SET – PATT TITLE (УСТАНОВКИ МАРШРУТА – НАЗВАНИЕ МАРШРУТА)

Для настройки названия маршрута можно использовать до 16 символов, поворачивая джойстик влево или вправо.

Для перехода к следующему символу слева направо нажмите кнопку **ZOOM TELE** (Зум «теле»), а для перехода к следующему символу справа налево нажмите кнопку **ZOOM WIDE** (Зум «широкий»). Пробел обозначается символом □. Название маршрута не выводится на монитор, а используется только для удобства обозначения.

### 3-3. PATTERN SET – DATA FILL (УСТАНОВКИ МАРШРУТА – ПРОГРАММИРОВАНИЕ)

Для программирования маршрута нажмите кнопку **FOCUS FAR** («Дальний фокус»), чтобы начать программирование. Программирование выполняется в соответствии с движениями джойстика. Для выхода из режима программирования нажмите кнопку **FOCUS FAR** («Дальний фокус») еще раз.

### 3-4. PATTERN SET – SAVE (УСТАНОВКИ МАРШРУТА – СОХРАНЕНИЕ)

Для сохранения запрограммированных данных поверните джойстик вправо, предварительно установив курсор на строку **SAVE** («Сохранение»). После этого курсор автоматически перемещается на строку **PATT NO** («Номер маршрута»), и можно выполнять настройку маршрута № 2.

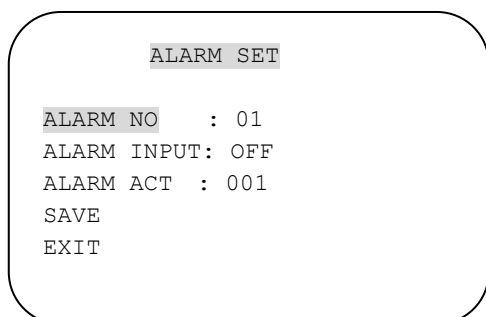
### 3-5. PATTERN SET – EXIT (УСТАНОВКИ МАРШРУТА – ВЫХОД)

Для выхода из этого меню поверните джойстик вправо.

# УСТАНОВКИ ЭКРАННОГО МЕНЮ

## И. УСТАНОВКИ ТРЕВОГИ (ALARM SET)

Имеется четыре тревожных входа, и каждый сигнал тревоги может быть связан с активацией предустановок, туров или маршрутов.



ЗАВОДСКАЯ УСТАНОВКА

### И-1. ALARM SET – ALARM NO. (УСТАНОВКИ ТРЕВОГИ – НОМЕР ВХОДА ТРЕВОГИ)

Поворотом джойстика вправо можно выбрать номер тревоги от 01 до 04, предварительно установив курсор на строку ALARM NO. («Номер тревоги»).

### И-2. ALARM SET – ALARM INPUT (УСТАНОВКИ ТРЕВОГИ – ТРЕВОЖНЫЙ ВХОД)

В случае активации тревожного входа возможны две установки: NC («нормально замкнутый») и NO («нормально разомкнутый»).

Заводская установка: OFF («Выкл»).

### И-3. ALARM SET – ALARM ACT (УСТАНОВКИ ТРЕВОГИ – ТРЕВОЖНОЕ ДЕЙСТВИЕ)

По сигналу тревоги могут активироваться различные режимы наблюдения, соответствующие предустановкам 1~64 и 100~200, турам 1~8 (71~78 + preset) или маршрутам 1~8 (81~88 + preset). Поверните джойстик вправо или влево и выберите нужный номер предустановки, тура или маршрута.

### И-4. ALARM SET – SAVE (УСТАНОВКИ ТРЕВОГИ – СОХРАНЕНИЕ)

После выбора нужных установок, связанных с сигналом тревоги, для сохранения данных поверните джойстик вправо, предварительно установив курсор на строку SAVE («Сохранение»). После сохранения данных курсор автоматически перемещается на строку ALARM NO. («Номер тревоги»), и Вы можете приступить к настройке тревоги №2.

### И-5. ALARM SET – EXIT (УСТАНОВКИ ТРЕВОГИ – ВЫХОД)

Для выхода из этого меню поверните джойстик вправо.

\* Прежде чем активировать тревогу, пользователь должен выбрать установку ENABLE («Активация») в меню DOME SET – ALARM (УСТАНОВКИ ПОВОРОТНОГО УСТРОЙСТВА – ТРЕВОГА) (См. стр. 16).

# УСТАНОВКИ ЭКРАННОГО МЕНЮ

## К. УСТАНОВКИ ОБЛАСТИ (SECTOR SET)

Можно запрограммировать до 8 областей и назначить каждой название объемом до 16 символов. Эта функция полезна для запоминания конкретных зон, таких как «Автопарковка» и т.д.

```
SECTOR SET
SECTOR NO : 01
SECTOR ID : SECTOR01□□□□□□□□
SECTOR START: XXX.X.XX.X
SECTOR END : XXX.X.XX.X
SAVE
EXIT
```

← ЗАВОДСКАЯ УСТАНОВКА

### К-1. SECTOR SET – SECTOR NO. (УСТАНОВКИ ОБЛАСТИ – НОМЕР ОБЛАСТИ)

С помощью джойстика можно запрограммировать до 8 областей.

### К-2. SECTOR SET – SECTOR ID (УСТАНОВКИ ОБЛАСТИ – НАЗВАНИЕ ОБЛАСТИ)

Для настройки названия области выберите до 16 символов поворотом джойстика влево или вправо.

Для перехода к следующему символу слева направо нажмите кнопку **ZOOM TELE** (Зум «теле»), а для перехода к следующему символу справа налево нажмите кнопку **ZOOM WIDE** (Зум «широкий»). Пробел обозначается символом □.

### К-3. SECTOR SET – SECTOR START (УСТАНОВКИ ОБЛАСТИ – НАЧАЛЬНАЯ ГРАНИЦА ОБЛАСТИ)

Для настройки начальной границы области нажмите кнопку **FOCUS FAR** («Дальний фокус») и поверните джойстик влево или вправо для нужного положения. Для выхода снова нажмите кнопку **FOCUS FAR** («Дальний фокус»).

### К-4. SECTOR SET – SECTOR END (УСТАНОВКИ ОБЛАСТИ – КОНЕЧНАЯ ГРАНИЦА ОБЛАСТИ)

Для настройки конечной границы области нажмите кнопку **FOCUS FAR** («Дальний фокус») и выберите нужное положение с помощью джойстика. Для выхода снова нажмите кнопку **FOCUS FAR** («Дальний фокус»).

### К-5. SECTOR SET – SAVE (УСТАНОВКИ ОБЛАСТИ – СОХРАНЕНИЕ)

Чтобы сохранить установки после настройки границ области, поверните джойстик вправо, предварительно установив курсор на строку **SAVE** («Сохранение»). После сохранения данных курсор автоматически переключается на строку **SECTOR NO.** («Номер области»), и Вы можете приступить к настройке области №2.

### К-6. SECTOR SET –EXIT (УСТАНОВКИ ОБЛАСТИ – ВЫХОД)

Для выхода из этого меню поверните джойстик вправо.

## Л. ВЫХОД (EXIT)

Для выхода из Главного экранного меню поверните джойстик влево или вправо. После этого камера готова к работе.

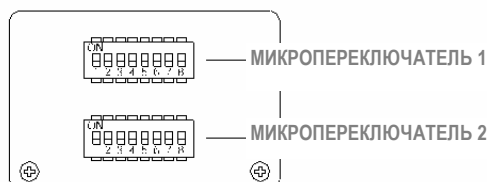
# УСТАНОВКИ МИКРОПЕРЕКЛЮЧАТЕЛЯ

## А. НАСТРОЙКА ИДЕНТИФИКАЦИОННОГО НОМЕРА

Для управления камерой с помощью внешнего контроллера или цифрового видеорегистратора камере необходимо присвоить идентификационный номер.

Выполните настройку идентификационного номера камеры с помощью микропереключателя МП 1.

\* Заводская установка: идентификационный номер камеры = 1



(1-ВКЛ, 0-ВЫКЛ)

МП	ИДЕНТИФИКАЦИОННЫЙ НОМЕР	МП	ИДЕНТИФИКАЦИОННЫЙ НОМЕР	МП	ИДЕНТИФИКАЦИОННЫЙ НОМЕР
10000000	1	00010100	40	11110010	79
01000000	2	10010100	41	00001010	80
11000000	3	01010100	42	10001010	81
00100000	4	11010100	43	01001010	82
10100000	5	00110100	44	11001010	83
01100000	6	10110100	45	00101010	84
11100000	7	01110100	46	10101010	85
00010000	8	11110100	47	01101010	86
10010000	9	00001100	48	11101010	87
01010000	10	10001100	49	00011010	88
11010000	11	01001100	50	10011010	89
00110000	12	11001100	51	01011010	90
10110000	13	00101100	52	11011010	91
01110000	14	10101100	53	00111010	92
11110000	15	01101100	54	10111010	93
00001000	16	11101100	55	01111010	94
10001000	17	00011100	56	11111010	95
01001000	18	10011100	57	00000110	96
11001000	19	01011100	58	10000110	97
00101000	20	11011100	59	01000110	98
10101000	21	00111100	60	11000110	99
01101000	22	10111100	61	00100110	100
11101000	23	01111100	62	10100110	101
00011000	24	11111100	63	01100110	102
10011000	25	00000010	64	11100110	103
01011000	26	10000010	65	00010110	104
11011000	27	01000010	66	10010110	105
00111000	28	11000010	67	01010110	106
10111000	29	00100010	68	11010110	107
01111000	30	10100010	69	00110110	108
11111000	31	01100010	70	10110110	109
00000100	32	11100010	71	01110110	110
10000100	33	00010010	72	11110110	111
01000100	34	10010010	73	00001110	112
11000100	35	01010010	74	10001110	113
00100100	36	11010010	75	01001110	114
10100100	37	00110010	76	11001110	115
01100100	38	10110010	77	00101110	116
11100100	39	01110010	78	10101110	117



## УСТАНОВКИ МИКРОПЕРЕКЛЮЧАТЕЛЯ

МП	ИДЕНТИФИКАЦИОННЫЙ НОМЕР	МП	ИДЕНТИФИКАЦИОННЫЙ НОМЕР	МП	ИДЕНТИФИКАЦИОННЫЙ НОМЕР
01101110	118	00100101	164	01001011	210
11101110	119	10100101	165	11001011	211
00011110	120	01100101	166	00101011	212
10011110	121	11100101	167	10101011	213
01011110	122	00010101	168	01101011	214
11011110	123	10010101	169	11101011	215
00111110	124	01010101	170	00011011	216
10111110	125	11010101	171	10011011	217
01111110	126	00110101	172	01011011	218
11111110	127	10110101	173	11011011	219
00000001	128	01110101	174	00111011	220
10000001	129	11110101	175	10111011	221
01000001	130	00001101	176	01111011	222
11000001	131	10001101	177	11111011	223
00100001	132	01001101	178	00000111	224
10100001	133	11001101	179	10000111	225
01100001	134	00101101	180	01000111	226
11100001	135	10101101	181	11000111	227
00010001	136	01101101	182	00100111	228
10010001	137	11101101	183	10100111	229
01010001	138	00011101	184	01100111	230
11010001	139	10011101	185	11100111	231
00110001	140	01011101	186	00010111	232
10110001	141	11011101	187	10010111	233
01110001	142	00111101	188	01010111	234
11110001	143	10111101	189	11010111	235
00001001	144	01111101	190	00110111	236
10001001	145	11111101	191	10110111	237
01001001	146	00000011	192	01110111	238
11001001	147	10000011	193	11110111	239
00101001	148	01000011	194	00001111	240
10101001	149	11000011	195	10001111	241
01101001	150	00100011	196	01001111	242
11101001	151	10100011	197	11001111	243
00011001	152	01100011	198	00101111	244
10011001	153	11100011	199	10101111	245
01011001	154	00010011	200	01101111	246
11011001	155	10010011	201	11101111	247
00111001	156	01010011	202	00011111	248
10111001	157	11010011	203	10011111	249
01111001	158	00110011	204	01011111	250
11111001	159	10110011	205	11011111	251
00000101	160	01110011	206	00111111	252
10000101	161	11110011	207	10111111	253
01000101	162	00001011	208	01111111	254
11000101	163	10001011	209	11111111	255



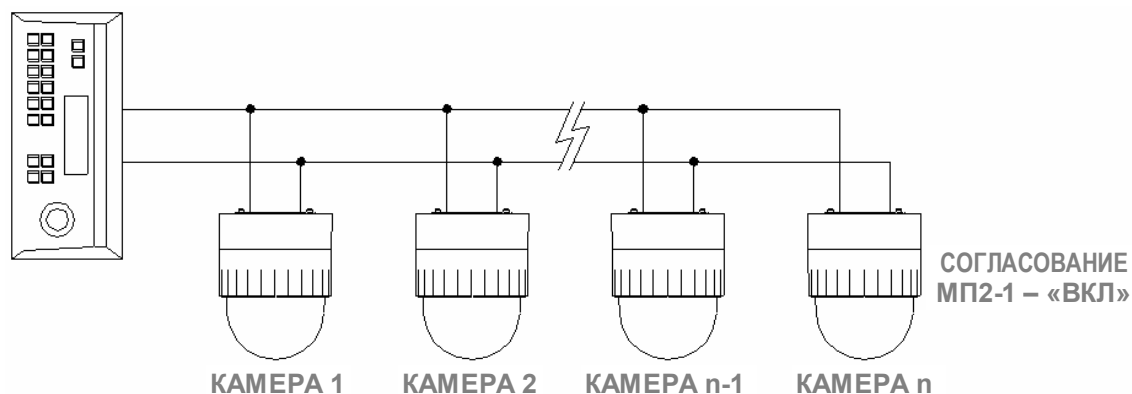
# УСТАНОВКИ МИКРОПЕРЕКЛЮЧАТЕЛЯ

## Б. СОГЛАСОВАНИЕ ЛИНИИ RS-485

Микропереключатель № 1 группы МП2 используется для включения согласования нагрузки 100Ω.

Установка микропереключателя МП2-1 в положение «ВКЛ» выполняется только для последней от контроллера камеры в шлейфе.

В случае использования одной камеры установите ее микропереключатель МП2-1 в положение «ВКЛ».



## В. ПРОТОКОЛ

Микропереключатель №№3,4 группы МП2 используется для настройки протокола.

Заводская установка: Pelco-D или Pelco-P (автоматическое распознавание)

МП2 – 3, 4	Протокол
ВЫКЛ / ВЫКЛ	Pelco-D или Pelco-P
ВКЛ / ВКЛ	Протокол Maxpro

## Г. НАСТРОЙКА СКОРОСТИ ПЕРЕДАЧИ

Микропереключатели №№ 7, 8 группы МП2 используются для настройки скорости передачи.

С помощью микропереключателя можно выбрать скорость передачи 2400 бод/с, 4800 бод/с, 9600 бод/с.

Заводская установка: 2400 бод/с.

МП2-7,8	Скорость передачи
ВЫКЛ / ВЫКЛ	Не используется
ВЫКЛ / ВКЛ	2400 бод/с
ВКЛ / ВЫКЛ	4800 бод/с
ВКЛ / ВКЛ	9600 бод/с

\* Микропереключатели №№ 2, 5, 6 группы МП2 не используются.

## ПОИСК И УСТРАНЕНИЕ НЕИСПРАВНОСТЕЙ

Если у Вас возникли проблемы с работой камеры, воспользуйтесь приведенной ниже таблицей.

ПРОБЛЕМА	РЕШЕНИЕ
Камера не работает	Убедитесь, что используется источник питания 24В <u>переменного</u> тока. Убедитесь в правильности подключения линии связи RS-485. Проверьте настройку идентификационного номера камеры. Проверьте согласование.
Нет изображения	Проверьте правильность подключения всех кабелей. Проверьте правильность настройки монитора. Убедитесь, что нет разрыва линии передачи видеосигнала.
Темный экран	Отрегулируйте монитор.
Некорректная работа камеры	Убедитесь, что используется блок питания переменного напряжения достаточной мощности (в момент работы механизма камеры, питающее напряжение <u>по месту установки</u> камеры должно быть в пределах 20-28VAC). Проверьте согласование.
Нечеткое изображение на мониторе	Убедитесь, что на объективе нет пыли. Отрегулируйте монитор. Проверьте работу фокусировки объектива.

# ТЕХНИЧЕСКИЕ ХАРАКТЕРИСТИКИ

МОДЕЛЬ		STC-3902	STC-3904	STC-3905	
ПОВОРОТ	Поворот по горизонтали	360°, непрерывное вращение			
	Скорость	Ручной режим	100° ~ 200°/с (64 уровня)		
		Предустановка	Макс. 350° /с		
	Поворот по вертикали	0° ~ 90°			
	Скорость	Ручной режим	100° ~ 200°/с (64 уровня)		
	Предустановка	Макс. 250° /с			
	Погрешность	0.024°			
ФУНКЦИИ	Предустановки	165 предустановок с названием каждой предустановки объемом 16 символов; различная скорость			
	Тур	Макс. 8 программируемых туров (каждый может включать до 60 предустановок с различными командами)			
	Автоматический поворот (SCAN)	Программируемый автоматический поворот			
	Маршрут	8 программируемых маршрутов (суммарная продолжительность 480 секунд)			
	Скрытая зона	24 скрытых зоны			
	Область	8 областей с названием для каждой объемом 16 символов			
	Защита с помощью пароля	Да			
	Тревожный вход	4 тревожных входа ВЫКЛ/НЗ/НР (с настройкой состояния)			
	Тревожные действия	Активация предустановки, тура, маршрута или вывод сигнала тревоги			
	Вспомогательный выход	2 релейных выходы			
	Автоматический переверт картинки	ВКЛ / ВЫКЛ			
	Экранная информация	Вывод информации с возможностью выбора языка			
	Линия связи	RS-485			
	Протокол	Pelco D/P, Maxpro			
ПИТАНИЕ	Потребляемая мощность	Макс. 18 Вт			
	Источник питания	18~32 В перем. тока 60/50 Гц 850 мА			
ДРУГИЕ ДАННЫЕ	Конструкция	Кожух серого цвета(ABS) , вандалозащищенный купол (поликарбонат)			
	Габаритные размеры	147 (диаметр) x 190 мм (5.8" (D) * 7.5"(H))			
	Вес	1,9 кг (5 lbs)			
	Тип двигателя	Шаговый двигатель			
	Микрошаг	Микрошаг 1/8			
	Температура хранения	- 20° ~ 60° C (-4° ~140° F)			
	Рабочая температура	-10° ~ 50° C (14° ~122° F)			
	Сертификаты	CE, FCC, ГОСТ Р			
МОДУЛЬ КАМЕРЫ	ПЗС-матрица	1/4" Sony Exview HAD CCD			
	Общее число пикселей	NTSC	811(Г) x 508(В)	410К	
		PAL	795(Г) x 596(В)	470К	
	Число эффективных пикселей	NTSC	768(Г) x 494(В)	380К	
		PAL	752(Г) x 582(В)	440К	
	Разрешение по горизонтали	Более 480 ТВЛ			
	Объектив	Оптическое увеличение	26-кратное F1.6(wide)~3.8(tele) f=3.5~91.0 мм	18-кратное F1.4(wide)~3.0(tele) f=4.1~73.8 мм	36-кратное F1.6(wide)~4.5(tele) f=3.4~122.4 мм
		Цифровое увеличение	12-кратное (312-кратное вместе с оптическим)	12-кратное (216-кратное вместе с оптическим)	12-кратное (432-кратное вместе с оптическим)
	Режим «день/ночь»	Авто / День / Ночь			
	Мин. съемочное расстояние	0,32м (Широкий) / 1,5м(теле)			
	Цифровой затвор замедленного действия	ВКЛ/ ВЫКЛ			
	Чувствительность	Нормальный режим	0,7люкс (50IRE)	0,7люкс (50IRE)	1,4люкс (50IRE)
		Ночной режим	0,05люкс	0,01люкс	0,01люкс
	Отношение сигнал/шум	Более 50 дБ			
Видеовыход	VBS: 1.0 В, композитный сигнал PAL, разъем BNC				
Компенсация засветки фона	ВКЛ / ВЫКЛ				
Коррекция мерцания	NTSC	ВКЛ / ВЫКЛ (1/120)			
	PAL	ВКЛ / ВЫКЛ (1/100)			
Баланс белого	AWB / ATW / INDOOR / OUTDOOR				

## ГАБАРИТНЫЕ РАЗМЕРЫ

---

