

# STC-2002

цветная телекамера

- ПЗС-матрица 1/3" Sony SuperHAD
- Сверхвысокое разрешение 540 ТВЛ за счет DSP HQ1
- Чувствительность 0,15 лк (F1,2)
- Компенсация встречной засветки (BLC)
- Режим защиты от мерцаний
- Компактный корпус
- Удобная настройка заднего фокуса
- Питание: 220 В пер. тока или 12 В пост. тока/24 В пер. тока

## DSP HQ1 – сверхвысокое разрешение

За счет применения цифровой обработки сигнала DSP HQ1 телекамера обеспечивает исключительно высокую четкость изображения, а также образцовую цветопередачу. Горизонтальное разрешение составляет 540 ТВЛ.

## Малые габариты

Компактный корпус STC-2002 (60x49x99 мм) предоставляет возможность свободного выбора погодозащищенных кожухов при необходимости уличной установки.

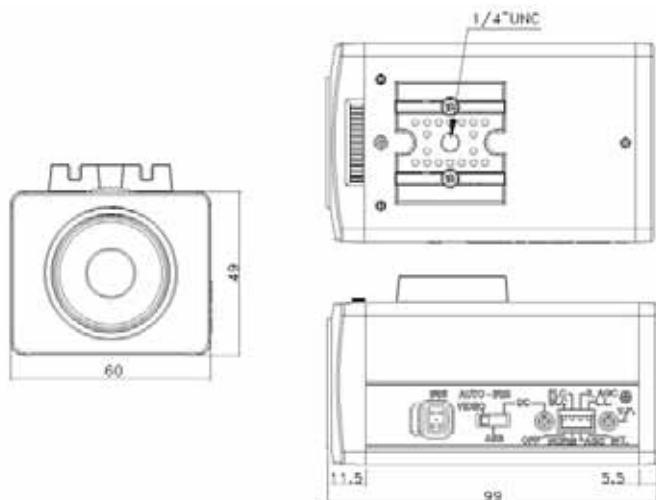


## Настройка

Цветная телекамера STC-2002 имеет DIP-переключатели, с помощью которых можно выбрать необходимые настройки режимов работы: автоматическую регулировку усиления, синхронизацию по сети с подстройкой фазы, компенсацию встречной засветки, режим защиты от мерцаний, а также включение/выключение электронного затвора.

Поддерживаются объективы с автодиафрагмой типа DC/Video. Задний фокус настраивается с помощью регулировочного колеса на корпусе, осуществляющего перемещение ПЗС-сенсора.

## Размеры



Единица измерения: мм

## Технические характеристики

Модель:	STC-2002/0	STC-2002/3
Тип камеры:	Цветная	
Чувствительный элемент:	1/3" ПЗС Sony SuperHAD	
Количество пикселей:	795 x 596	
Разрешение:	540 ТВЛ	
Чувствительность:	0,15 лк/F1,2	
Цифровая обработка видео:	DSP HQ1	
Отношение сигнал/шум:	50 дБ (APU выкл.)	
Гамма-коррекция:	0,45	
Электронный затвор:	Авто/Выкл., 1/50–1/100000 с	
Баланс белого:	AWB	
Компенсация встречной засветки (BLC):	Вкл./Выкл.	
Компенсация мерцания:	Вкл./Выкл.	
APU:	AGC/SuperAGC	
Управление диафрагмой:	DC/Video drive	
Синхронизация:	Внутренняя/по сети	
Питание:	220 В пер. тока	12 В пост. тока/24 В пер. тока
Потребляемая мощность:	4,5 Вт	3,5 Вт
Диапазон рабочих температур:	-10°... +50°С, до 80% без конденсата	
Габариты:	60x49x99 мм	
Масса:	0,3 кг	0,25 кг

## Аксессуары

STB-C02	Кронштейн настенный/потолочный; алюминий; сквозная подводка; 170 мм
---------	---