

STH-3230

Термокожухи

- Степень защиты IP67
- Боковое открытие корпуса кожуха
- Кронштейн в комплекте
- Частичная сквозная проводка кабеля через кронштейн
- Материал корпуса – литой алюминий
- Интегрированный солнцезащитный козырек
- Удобная клемная колодка в тыльной части корпуса
- Два обогревателя
- Версия с блоком питания телекамеры 12 В пост. тока



Термокожухи серии STH-3230 – это оптимальный выбор для защиты телекамеры от климатических воздействий в широком диапазоне температур. Интегрированный солнцезащитный козырек предотвращает попадание прямых солнечных лучей на стекло и появление бликов. За счет конструкции козырька создается воздушный зазор, который дополнительно предохраняет телекамеру от перегрева при высоких положительных температурах, поэтому кожухи этой серии можно особо рекомендовать для IP-камер.

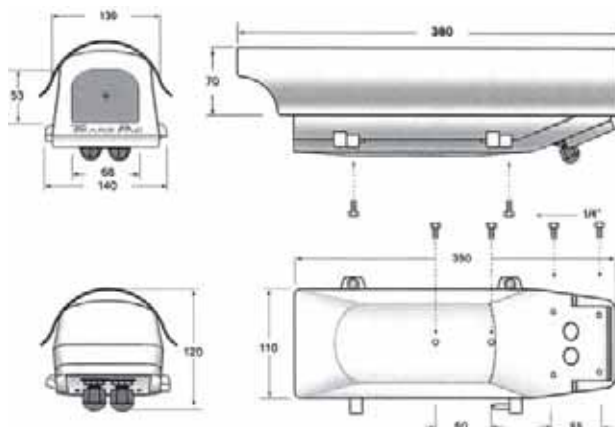
Благодаря наличию двух обогревателей, во-первых, существенно расширен диапазон рабочих температур, а во-вторых, полностью снята проблема запотевания стекла кожуха изнутри. Первый обогреватель препятствует образованию конденсата при положительных температурах и подогре-

вает воздух внутри кожуха, а второй – расширяет рабочий диапазон в области низких температур.

Эта серия представлена двумя моделями: STH-3230D без блока питания и STH-3230D-PSU1 с встроенным импульсным блоком питания телекамеры. За счет блока питания на 800 мА модель STH-3230D-PSU1 подходит для большинства телекамер с питанием 12 В пост. тока.

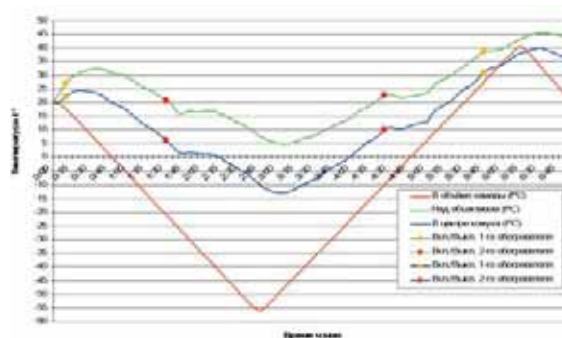
Боковое открытие верхней части кожуха обеспечивает удобный доступ к телекамере, расположение которой на крепежной пластине можно регулировать. Термокожухи оснащены уплотненными выводами для кабеля, а конструкция штатного кронштейна предусматривает частичную сквозную проводку кабеля с заделкой в стену или выводом наружу у основания кронштейна.

Размеры



Единица измерения: мм

Результаты климатических испытаний



СТН-3230 с двумя обогревателями

Для проведения климатических испытаний кожухи помещались в термокамеру. В камере и в кожухе устанавливалась температура +20°C, которая затем изменялась со скоростью 1°/мин. Внутри кожуха были установлены стандартная ч/б камера с объективом и два датчика (один в центре кожуха над телекамерой, а другой над объективом) для измерения температуры.

В кожухах серии STH-3230 при изменении температуры в термокамере от -56° до +41° температура в центре кожуха изменялась от -12,9° до +39,9°C, а над объективом от +5° до +45,6°C.

Как видно из приведенных графиков, рабочий температурный диапазон соответствует -55°... +50°C.

Технические характеристики

Модель:	СТН-3230D	СТН-3230D-PSU1
Степень защиты:	IP67	
Материал кожуха:	Алюминий, литье под давлением	
Количество обогревателей:	2	
Включение обогревателей:	1-й обогреватель: Вкл. при +18°C Выкл. при +28°C 2-й обогреватель: Вкл. при 0°C Выкл. при +10°C	
Диапазон рабочих температур:	- 55° ... + 50°C	
Встроенный блок питания:	нет	220 В пер. тока / 12 В пост. тока, 800 мА
Питание кожуха:	230 В пер. тока	
Полезное пространство:	260x90x70 мм	
Габариты:	380x140x120 мм	

Аксессуары

STB-C20	Адаптер крепления на столб для термокожухов серий STH-1230, STH-3230, STH-5230
STB-C21	Адаптер углового крепления для термокожухов серий STH-1230, STH-3230, STH-5230



Эксклюзивный дистрибьютор в России и странах СНГ компания «АРМО-Системы»
 105066 г. Москва, ул. Спартаковская, д.11, под. 2, бизнес-центр «Немецкая слобода»
 Телефоны: (495) 787-33-42, 937-90-57
 Факс: (495) 937-90-55
 amosystems@armo.ru
 www.amosystems.ru