

ПОДКЛЮЧЕНИЕ КЛАВИАТУРЫ И ОДНОГО ЦИФРОВОГО ВИДЕОРЕГИСТРАТОРА.

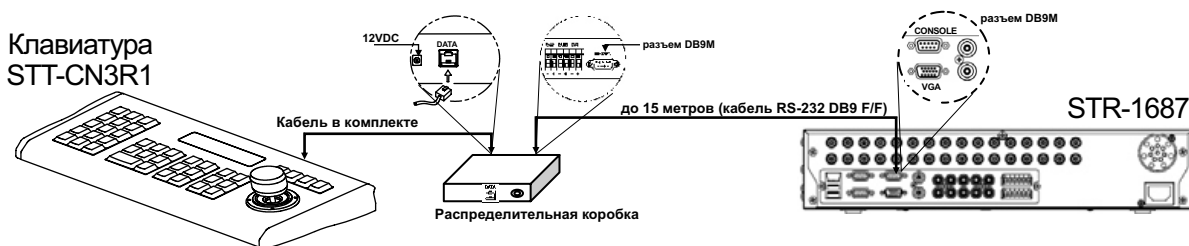
1. Подключите к клавиатуре STT-CN3R1 распределительную коробку кабелем, входящим в комплект поставки.
2. Соедините порт RS-232 распределительной коробки и порт CONSOLE видеорегистратора STR-1687 кабелем RS-232 DB9 F/F (1:1).
3. В меню видеорегистратора, в разделе "System", установите в графе "RS-232" параметр "System Controller".

Схема распайки кабеля RS-232 DB9 F/F (1:1)

DB9F (Female)		DB9F (Female)
1	не используется	1
2	<----->	2
3	<----->	3
4	не используется	4
5	<-----GND----->	5
6	не используется	6
7	не используется	7
8	не используется	8
9	не используется	9



Схема соединений:

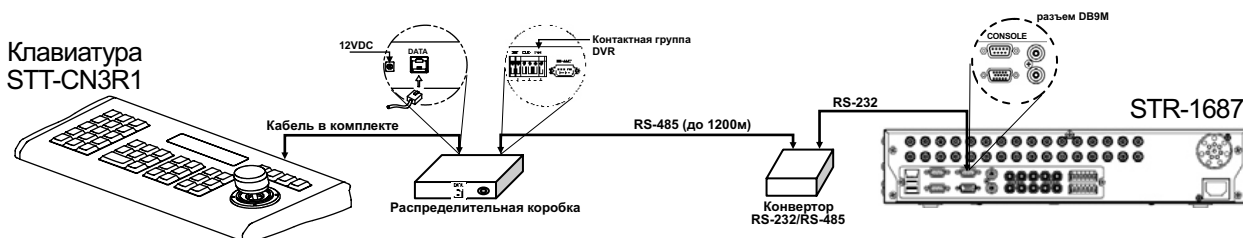


Примечание: **Не применяйте нуль-модемный кабель RS-232!**
Кабель должен быть конфигурации Serial RS-232 1:1.
Возможно применение кабеля RS-232 DB9 M/F (1:1)
в комбинации с мини переходником DB9M-DB9F



ПОДКЛЮЧЕНИЕ УДАЛЕННОЙ КЛАВИАТУРЫ И ОДНОГО ВИДЕОРЕГИСТРАТОРА.

Схема соединений:



Рекомендуемый тип конвертора: MOXA TCC-100

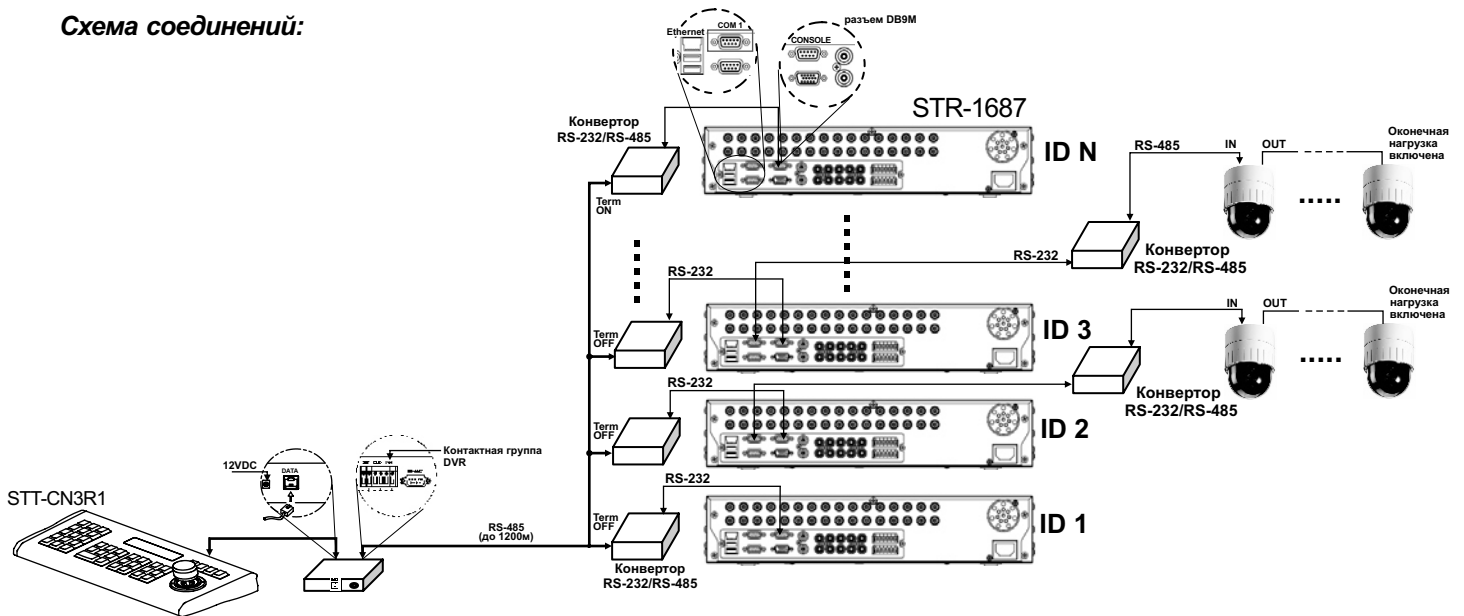
Примечание: Конвертор MOXA имеет порт RS-232 с разъемом DB9F, соответственно, потребуется соединительный кабель RS-232 DB9M-DB9F (Male/Female) (1:1).

Также можно применять удлинители (от 300м до 1км) интерфейса RS-232 по "витой паре" 5-й категории различных производителей (например, Gefen или V1electronics).

ПОДКЛЮЧЕНИЕ НЕСКОЛЬКИХ ВИДЕОРЕГИСТРАТОРОВ И ОДНОЙ КЛАВИАТУРЫ.

1. Подключите распределительную коробку к контроллеру (клавиатуре) кабелем, входящим в комплект поставки.
2. В меню видеорегистратора, в разделе "System", установите индивидуальный ID для каждого видеорегистратора. В строке "RS-232" установите параметр "System Controller".
3. В разделе "Camera", в строке "Управление PTZ" выберите протокол телеметрии. В строке "Порт PTZ" установите значение "Внутренний порт".
4. PTZ камеры подключаются на порт COM1 через конвертер RS-232/RS-485.

Схема соединений:

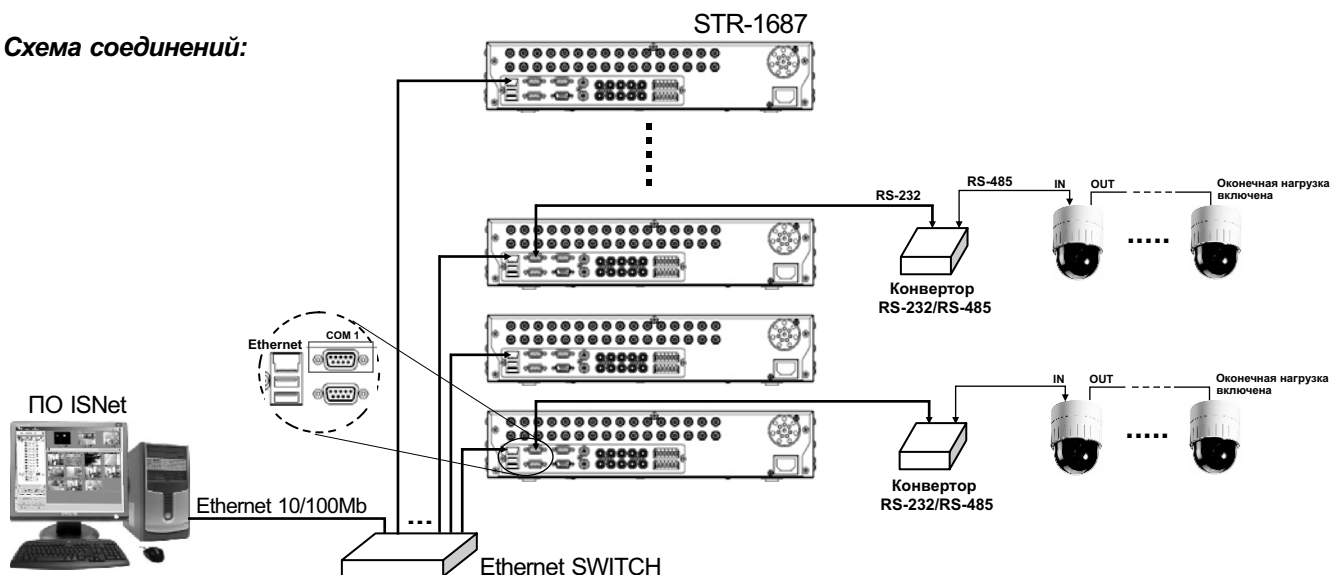


Примечание: Видеорегистратор STR-0887/1687 НЕ имеет интерфейсов (портов) RS-485. Поэтому для соединений Контроллер/Видеорегистратор и Видеорегистратор/Камера применяются конвертеры интерфейсов RS-232/RS-485 и RS-485/RS-232.

УДАЛЕННЫЙ МОНИТОРИНГ, ПРОСМОТР АРХИВОВ И УПРАВЛЕНИЕ ПО ЛОКАЛЬНОЙ СЕТИ

В меню "Network" каждому видеорегистратору установите индивидуальный IP-адрес.

Схема соединений:



**СООТВЕТСТВИЕ ФУНКЦИОНАЛЬНЫХ КНОПОК ВИДЕОРЕГИСТРАТОРА
И КОНТРОЛЛЕРА STT-CN3R1**

ЦИФРОВОЙ ВИДЕОРЕГИСТРАТОР	КЛАВИАТУРА
MENU (МЕНЮ)	MENU
ESC (ВЫХОД)	ESC
ENTER (ВВОД)	SEL (ВЫБОР)
SEARCH (ПОИСК)	SRCH
BACKUP (РЕЗЕРВИРОВАНИЕ)	BACKUP
LOCK (БЛОКИРОВКА)	AUX1
PTZ	AUX2
ВВОД ЦИФР 0~9	0~9 + "ABV" (для ввода нажмите цифру и ABV)
FASTPLAY (БЫСТРАЯ ПРОКРУТКА ВПЕРЕД)	FF
FASTBACK (БЫСТРАЯ ПРОКРУТКА НАЗАД)	REW
PLAY (ВОСПРОИЗВЕДЕНИЕ)	PLAY/PAUSE
STOP (СТОП)	STOP
FREEZE (СТОП-КАДР)	FREEZE

Заводские настройки протоколов телеметрии (меню “Camera” - “Установки PTZ”).

№№	Контроллер PTZ	Скорость передачи	Информационный бит	Стоповый бит	Контроль по четности
1	PELCO D-Type Control	2400	8	1	НЕТ
2	PANASONIC WV-CS850	9600	8	1	НЕТ
3	SAMSUNG SCC-641	9600	8	1	НЕТ
4	TOA CC551	9600	8	1	ДА
5	LILIN FastDome	9600	8	1	НЕТ
6	ELMO PTC-200C	9600	8	1	НЕТ
7	CANON VC-C4/VC-C50i	9600	8	1	НЕТ
8	VICTOR TK-S576	9600	8	1	ДА
9	HITRON Fastrax-II	9600	8	1	НЕТ
10	ULTRAK KD6	9600	8	1	ДА
11	AD SuperDome700	2400	8	1	НЕТ
12	FINEST CRR-1600	2400	8	1	НЕТ
13	TOA C-SC50A/SC80	9600	8	1	ДА
14	HONEYWELL HRX-2000	9600	8	1	НЕТ
15	VICON V1311RB	4800	8	1	НЕТ
16	SAMSUNG SPD-1600	9600	8	1	НЕТ
17	IKEGAMI PCS-70	9600	8	1	НЕТ
18	BOSCH LTC-0285	9600	8	1	НЕТ
19	SIMAC FastDome	9600	8	1	НЕТ
20	NICECAM MP-1000	9600	8	1	НЕТ
21	HONEYWELL VCLTP	9600	8	2	НЕТ
22	SUNGJIN RX 2000/3000	4800	8	1	ДА
23	MIKAMI PTC-103HU	9600	8	1	НЕТ
24	JVC TK-676E	9600	8	1	ДА
25	IKEGAMI PCS-358	9600	8	1	НЕТ
26	PELCO P-Type(Covi)	4800	8	1	НЕТ
27	DMP23-H2	9600	8	1	НЕТ
28	D-MAX DSC230S	9600	8	1	НЕТ
29	NEWBORN SPEED DOME	9600	8	1	НЕТ
30	AD SPEED DOME	4800	8	1	НЕТ
31	Honeywell ScanDomell	9600	8	1	НЕТ
32	SENSORMATIC SpeedDome	4800	8	1	НЕТ
33	LG Multix	9600	8	1	НЕТ
34	Eclipse	2400	8	1	НЕТ