

2019



ТУРНИКЕТЫ СЕРИИ ST-TS200

Инструкция по установке

Оглавление

ВВЕДЕНИЕ	3
ОБЩЕЕ ОПИСАНИЕ	3
ТЕХНИЧЕСКИЕ ПАРАМЕТРЫ.....	3
ГАБАРИТНЫЕ РАЗМЕРЫ.....	3
СБОРКА И ТЕСТИРОВАНИЕ ТУРНИКЕТА	4
СБОРКА.....	4
ТЕСТИРОВАНИЕ ТУРНИКЕТА ПЕРЕД МОНТАЖОМ.....	4
УСТАНОВКА	5
УСЛОВИЯ МОНТАЖА	5
ПРОКЛАДКА КАБЕЛЯ.....	6
МОНТАЖ	6
ПОДКЛЮЧЕНИЕ	7
ОПИСАНИЕ ФУНКЦИЙ ПЛАТЫ УПРАВЛЕНИЯ ТУРНИКЕТОМ.....	7
НАЗНАЧЕНИЕ КОНТАКТОВ.....	7
НАСТРОЙКА ПАРАМЕТРОВ.....	8
<i>Описание функции DIP-переключателей</i>	8
<i>Установка длительности открытия турникета</i>	8
<i>Программирование направления прохода</i>	8
<i>Память количества проходов</i>	8
МЕРЫ ПРЕДОСТОРОЖНОСТИ И ОБСЛУЖИВАНИЕ	9
МЕРЫ ПРЕДОСТОРОЖНОСТИ	9
<i>Максимальная нагрузка на штанги турникета</i>	9
<i>Экстренные случаи</i>	9
ОБСЛУЖИВАНИЕ.....	9
<i>Регулярное обслуживание</i>	10
ПОИСК И УСТРАНЕНИЕ НЕИСПРАВНОСТЕЙ	11
ПРИЛОЖЕНИЕ 1 – НАСТРОЙКИ ПО УМОЛЧАНИЮ	12
ПРИЛОЖЕНИЕ 2 – СХЕМА ПОДКЛЮЧЕНИЯ КОНТРОЛЛЕРА	13
ПРИЛОЖЕНИЕ 3 – СХЕМА ПОДКЛЮЧЕНИЯ ВЫНОСНОГО ПУЛЬТА УПРАВЛЕНИЯ	14

Введение

Общее описание

Трехштанговый турникет серии ST-TS200 предназначен для организации санкционированного доступа людей через проходную на территорию охраняемого объекта. Может использоваться как в помещении, так и на улице под навесом.

ST-TS200 может использоваться с любыми сторонними системами контроля и управления доступом (далее – СКУД).

Перед установкой внимательно ознакомьтесь с данной инструкцией.

Технические параметры

Параметры	Значение
Модель:	ST-TS200
Материал:	Нержавеющая сталь
Преграждающая штанга:	500 мм
Усилие на штангу:	Максимум 80 кг на середину штанги, 40 кг на конец штанги
Напряжение питания:	220 В (АС)
Потребляемая мощность:	60 Вт
Рабочая температура:	от -30 до +55 °С
Рабочая влажность:	10% - 85%
Класс защиты:	IP54
Габариты:	1110 x 990 x 280 (+500) мм
Вес:	46 кг

Габаритные размеры

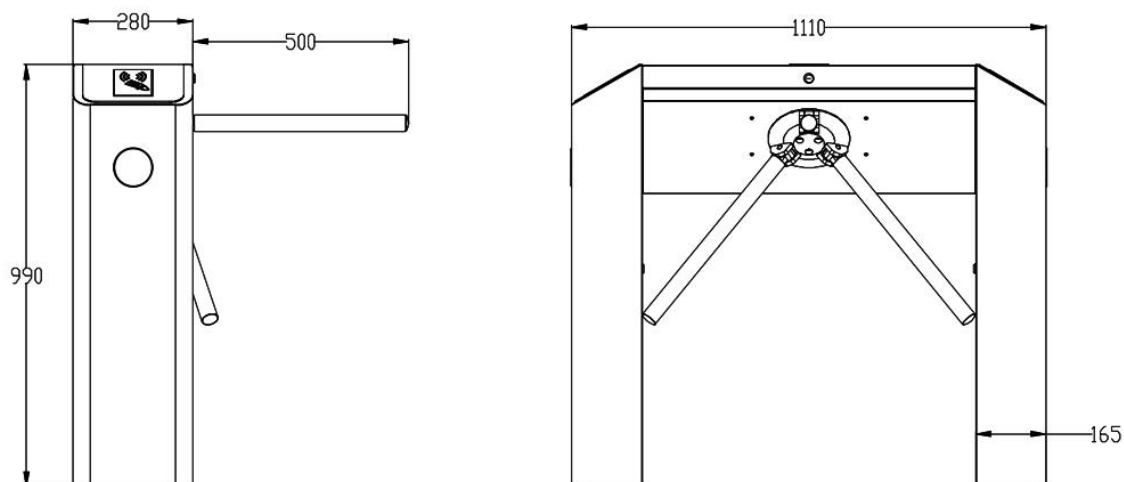


Рисунок 1

Сборка и тестирование турникета

Сборка

Для предотвращения повреждения механизмов турникета блок штанг не устанавливается. Для установки блока штанг выполните следующие действия:

1. Вставьте блок штанг в соответствующее отверстие корпуса турникета (**Ошибка! Источник ссылки не найден.**).
2. Зафиксируйте блок с помощью 3-х винтов, идущих в комплекте.

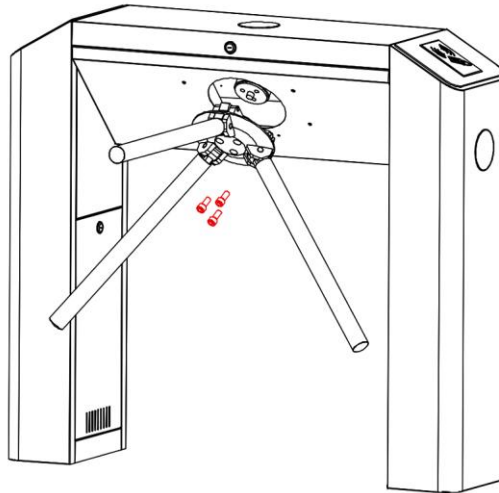


Рисунок 2

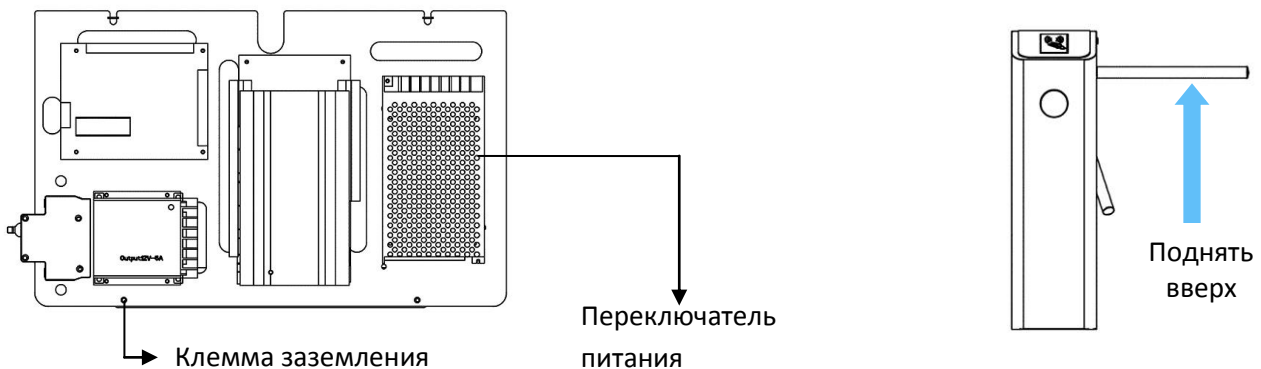
Тестирование турникета перед монтажом

1. Убедитесь, что требования к питающему напряжению строго соблюдены во избежание повреждения устройства (напряжение питания турникета составляет 200 ÷ 240 В (AC)).

ПРИМЕЧАНИЕ: Турникет должен быть заземлен.

2. Подайте питание и подождите 30 секунд до окончания процедуры самодиагностики.
3. Поднимите штанги вручную (см.).
4. Проверьте, корректно ли работает турникет и СИД индикацию.

Если обнаружена какая-либо проблема, ознакомьтесь с главой по поиску и устранению неисправностей или обратитесь к поставщику.



Установка

Условия монтажа

Оборудование должно быть установлено на твердой поверхности для обеспечения надежной фиксации с помощью винтов. Рекомендуется использовать вспомогательное ограждение для полного перекрытия прохода (Рисунок).

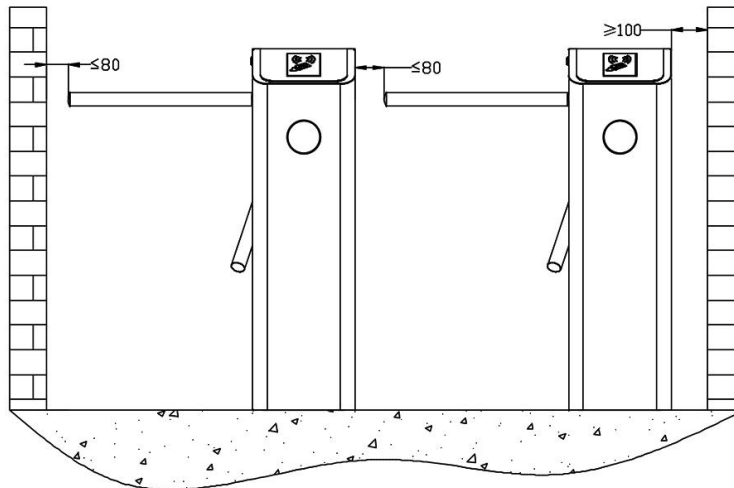


Рисунок 4

ПРИМЕЧАНИЯ:

1. При установке турникета напротив стены необходимо обеспечить зазор между задней поверхностью и стеной не менее 100 мм, чтобы была возможность открыть крышку турникета для настройки или сервисного обслуживания.
2. Необходимо обеспечить зазор между штангой и преградой не более 80 мм.
3. Дополнительно можно сделать напольную маркировку (см. Рисунок), предупреждающую пользователя, что необходимо остановиться на разметке для идентификации. Такая маркировка позволит снизить вероятность выхода турникета из строя вследствие неправильной эксплуатации.

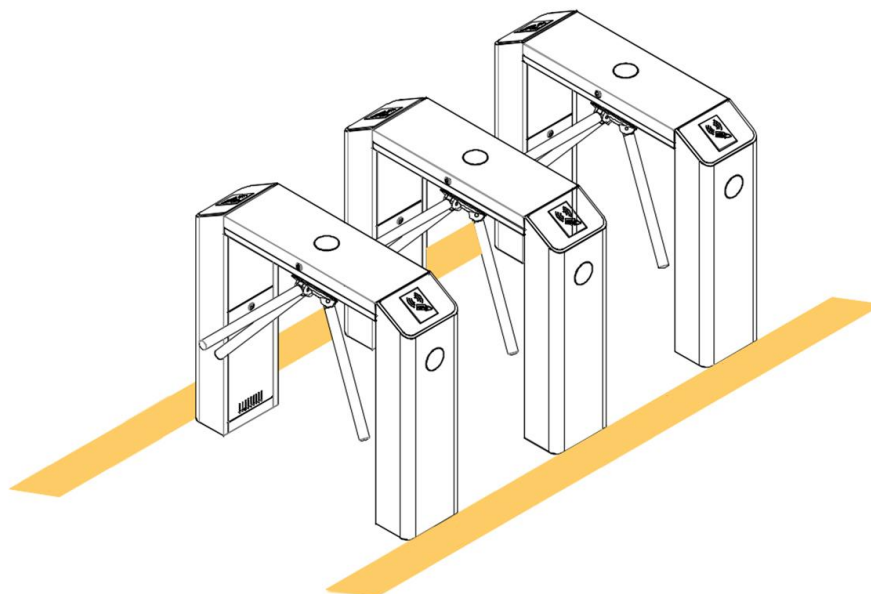


Рисунок 5

Прокладка кабеля

В центре монтажного основания имеются отверстия для прокладки кабеля (Рисунок), размеры указаны в миллиметрах. Кабели питания и коммуникационные кабели должны прокладываться через указанные отверстия. Рекомендуется использовать дополнительную защиту кабеля при монтаже.

ПРИМЕЧАНИЕ: Турникет должен быть заземлен. Соответствующий контакт расположен около выключателя питания.

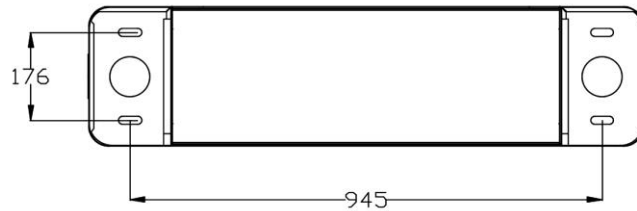


Рисунок 6

Монтаж

1. Просверлите отверстия в соответствии со схемой (см. Рисунок).

Правильно расположите монтажное основание, используйте клей для фиксации поверхности и резьбы анкерных болтов. Установите четыре анкерных болта для фиксации монтажного основания. Используйте горизонтальный уровень для проверки правильности установки монтажного основания. При необходимости используйте прокладки для выравнивания монтажного основания. Все четыре анкерных болта должны быть установлены правильно, по два болта на каждой стойке, как показано на рисунке (см. Рисунок).

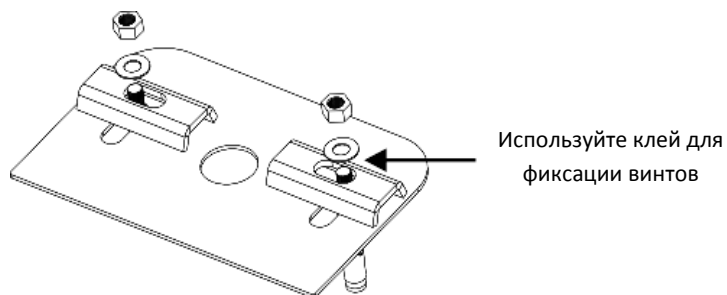
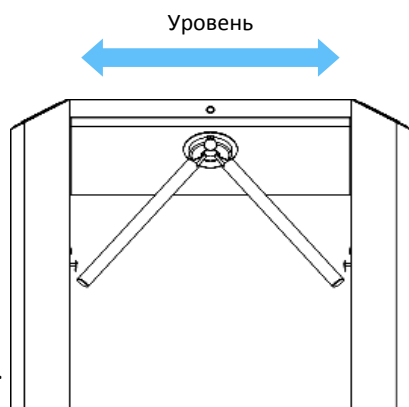


Рисунок 7

Установите турникет на монтажное основание и затяните винты. Используйте фиксирующий клей и прокладки с винтами для регулировки наклона турникета. Турникет должен быть установлен ровно (см. Рисунок).

(см.



3. Рисунок).

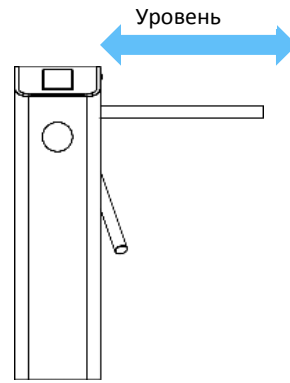


Рисунок 8

Подключение

Описание функций платы управления турникетом

В турникетах модели ST-TS200 все соединения между контроллером и платой управления турникетом необходимо выполнить самостоятельно. Внимательно ознакомьтесь с данным разделом.

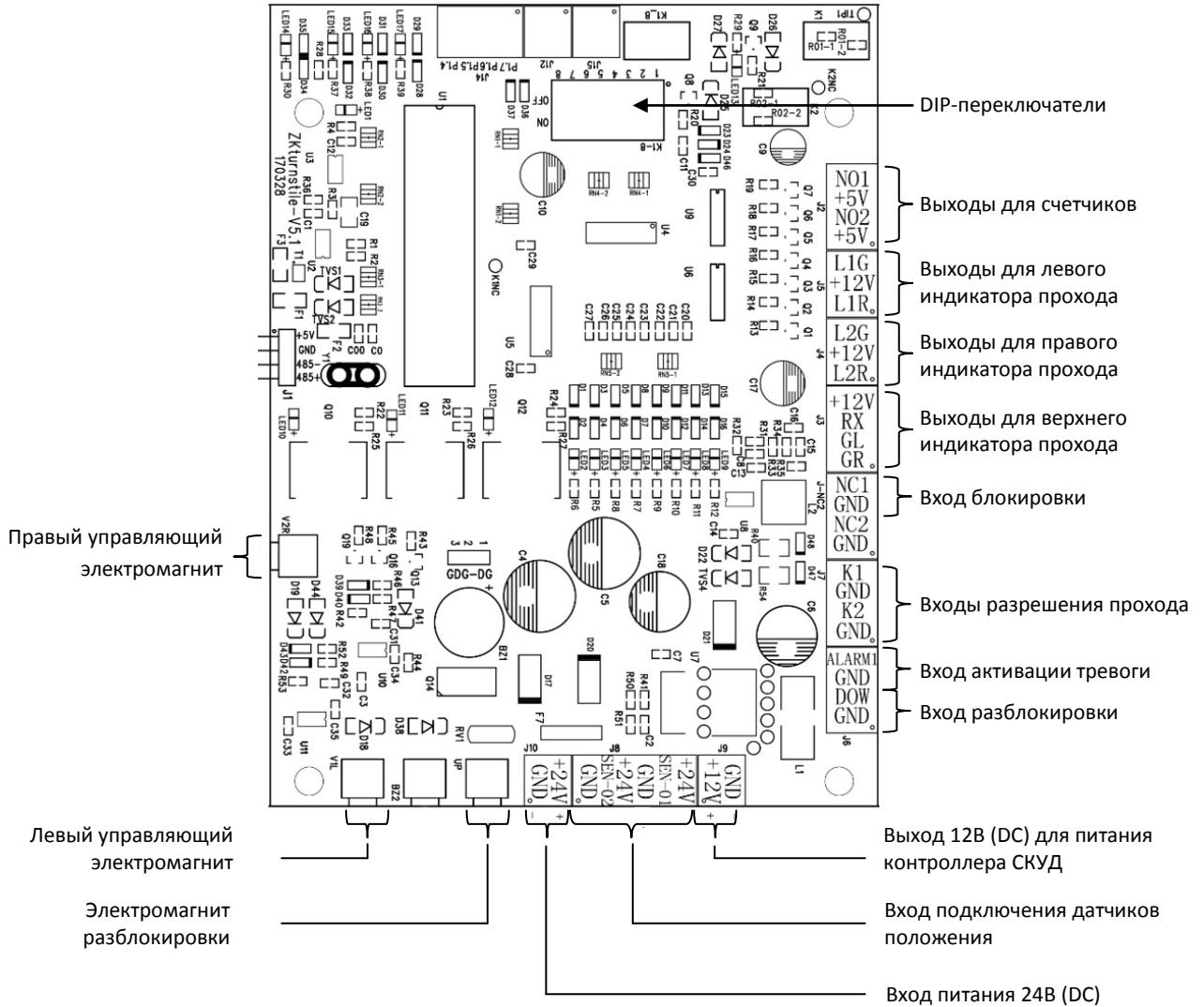


Рисунок 9

Назначение контактов

Турникет поставляется в готовом состоянии, когда все внутренние подключения выполнены. Для взаимодействия с внешними устройствами используются следующие входы и выходы:

J2 выходы для счетчиков: используются для подключения СИД индикатора или счетчика отображения количества прошедших людей. Счетчик прохода увеличивается при повороте штанги. Каждый поворот означает один проход.

J-NC2 вход блокировки турникета: используется для блокировки турникета. При замыкании NC1 на GND турникет не будет реагировать на сигналы разрешения прохода.

J6 вход экстренной разблокировки: используется для разблокировки турникета в случае пожара или других экстренных случаях. При активации входа преграждающая планка автоматически падает, для возврата в дежурный режим вход разблокировки следует восстановить и вручную поднять планку.

16 вход активации тревоги: используется для включения режима тревоги турникета. При активации входа турникет не будет реагировать на сигналы разрешения прохода или разблокировки и включится звуковой сигнал тревоги.

17 входы разрешения прохода: используются для подключения сигнала СКУД на разблокировку турникета в одном и другом направлениях. Не допускается замыкание входов управления более чем на рекомендуемую длительность в 1 секунду, т.к. может привести к выходу из строя электромагнитов управления проходом.

19 выход 12В (DC): используется для питания контроллера СКУД, максимальный ток потребления 3А.

Настройка параметров

Описание функции DIP-переключателей

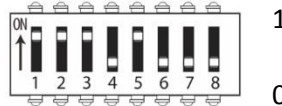


Рисунок 2

Контакт	1	2	3	4	5	6	7	8
Функция	Длительность открытия			Направление прохода		Память количества проходов		Не используется
По умолчанию	1	1	1	0	1	0	0	0

Установка длительности открытия турникета

Длительность открытия определяет время, в течение которого турникет будет находиться в открытом положении с момента получения сигнала на открытие. Длительность открытия настраивается DIP-переключателями 1, 2 и 3, и может быть установлена от 5с до 60с в соответствии с таблицей ниже.

Длительность	Положение контактов	Длительность	Положение контактов
5с	111	30с	011
10с	110	40с	010
15с	101	50с	001
20с	100	60с	000

Программирование направления прохода

Программирование контроля направления прохода выполняется с помощью DIP-переключателей 4 и 5. Для указания разрешения прохода используется СИД индикатор. Зеленая стрелка обозначает, что проход разрешен, красный крест обозначает, что проход запрещен.

00 = Разрешен проход в одну сторону.

10 = Разрешен проход в обратную сторону.

01 = Проход разрешен в обоих направлениях.

Память количества проходов

Функция памяти количества проходов позволяет запомнить до 20 последовательных команд прохода для пропуска до 20 посетителей. При использовании данной функции нет необходимости пропускать посетителей по одному с помощью отдельной команды прохода. Включить или выключить функцию можно с помощью DIP-переключателя 6, а с помощью DIP-переключателя 7 выставляется длительность памяти количества проходов:

6	7	Функция	Длительность открытия
0	Выключено	Выключение памяти проходов	Определяется DIP-переключателями 1 и 2
1	1	Включение памяти проходов	Начальное значение 16 секунд, общая длительность открытия = $16 + (N-1) * 6$
	0		Начальное значение 8 секунд, общая длительность открытия = $8 + (N-1) * 6$

Меры предосторожности и обслуживание

Меры предосторожности

1. При уличном использовании турникета рекомендуется приобрести дополнительные аксессуары.
 - a. Необходимо установить дополнительно вентилятор при температурах эксплуатации выше 50°C.
 - b. При правильной установке степень защиты корпуса турникета эквивалентна IP54. Однако турникет не может работать в регионах, где происходят тайфуны.
 - c. Для работы при температурах ниже -30°C необходимо дополнительно установить обогреватель.
 - d. Жизненный цикл оборудования может сократиться в случае уличной эксплуатации в прибрежных районах или районах, подверженных выпадению кислотных дождей.
2. При правильном подключении кабелей питания и управления подъем воды на 25 см не может нанести ущерба работоспособности оборудования, но включение питания и эксплуатация в этом случае запрещены.
3. Рекомендуется обеспечить малые зазоры между турникетами и дополнительными преграждающими элементами для предотвращения прохода через них.
4. Рекомендуется сделать напольную маркировку, предупреждающую пользователя, что необходимо остановиться на разметке для идентификации.

Максимальная нагрузка на штанги турникета

Максимальная нагрузка на центр штанги равна 80 кг, а на конце штанги — 40 кг (Рисунок 3). При превышении допустимой нагрузки штанга опустится вниз для предотвращения повреждения оборудования и получения травмы пользователем.

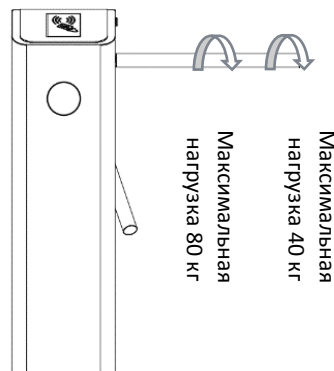


Рисунок 3

Экстренные случаи

Турникет разработан таким образом, что при отключении питания штанги автоматически опускаются, обеспечивая свободный проход для людей. Также у турникета имеется вход J6 для управляющего устройства для разблокировки турникета в экстренных ситуациях.

ПРИМЕЧАНИЕ: При восстановлении питания подождите не менее 6 с, затем поднимите штанги вручную.

Обслуживание

Турникет требует периодического обслуживания и ремонта в случае поломки. Рекомендуется разместить предупреждающие знаки в удобных местах для обеспечения правильного прохода пользователями. Своевременное обслуживание турникета гарантирует долгий срок службы.

Регулярное обслуживание

Рекомендуется регулярно протирать корпус турникета чистящими и защитными средствами для нержавеющей стали. Турникеты, работающие в уличных условиях и подверженные повышенному загрязнению, требуют обслуживания как минимум один раз в год. Регулярное обслуживание необходимо проводить при отключенном питании. При обслуживании необходимо очистить механизм от пыли и грязи, а также смазать вращающиеся и трущиеся элементы.

Ниже показано механическое и электрическое устройство турникета (см. Рисунок 12).

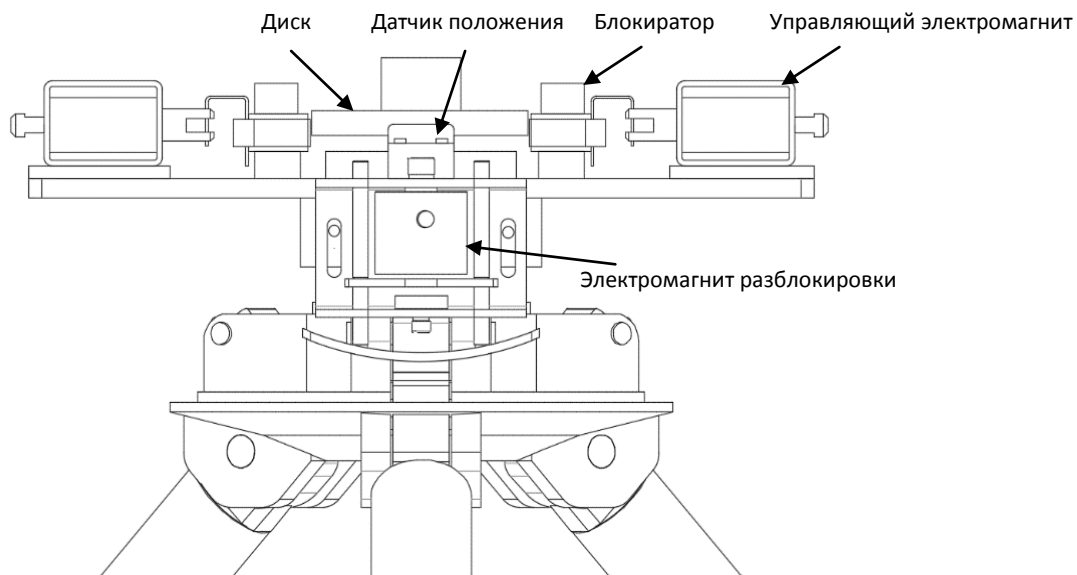


Рисунок 4

Поиск и устранение неисправностей

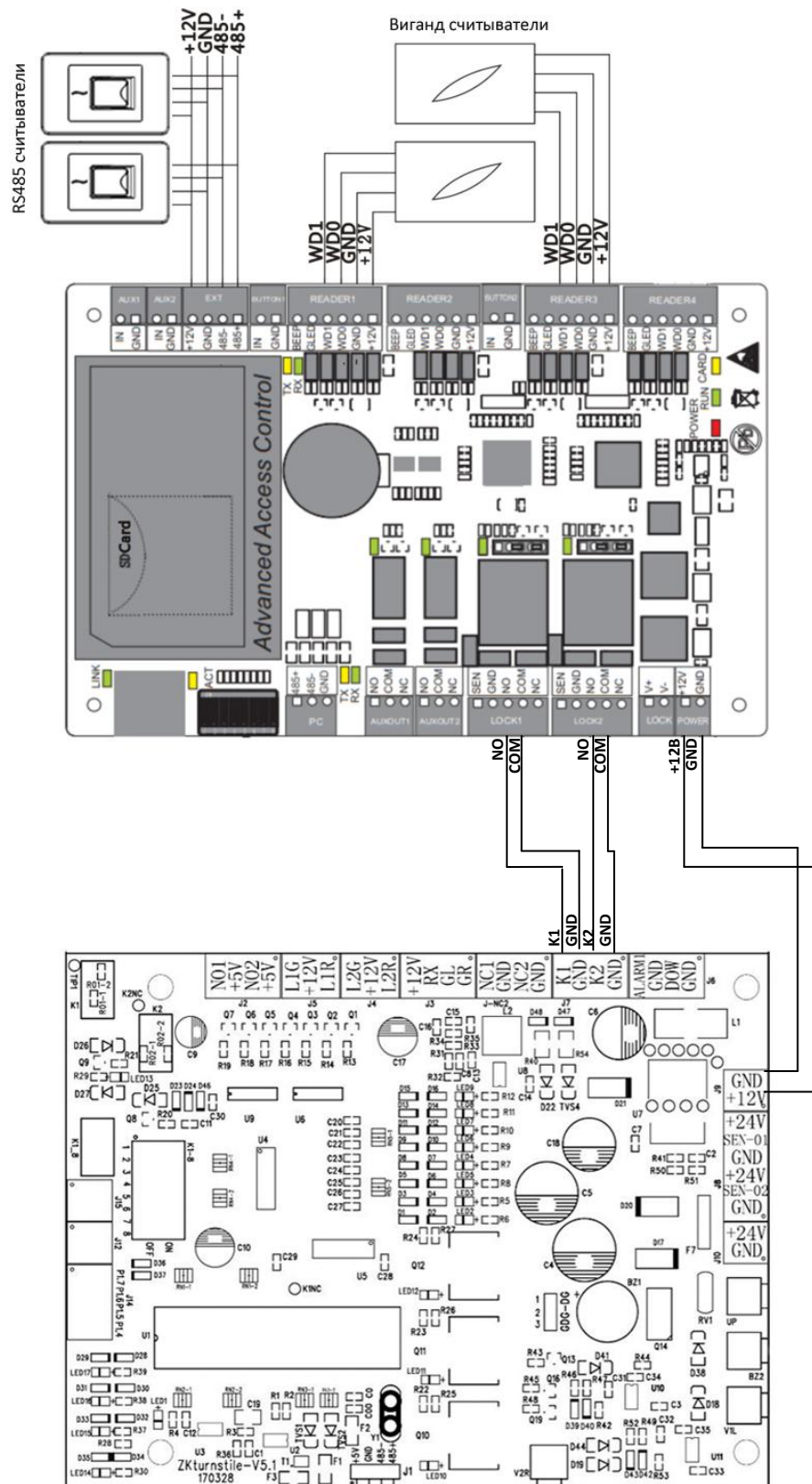
Проблема	Решение
При подаче питания на турникет индикатор не загорается.	Проблема может быть связана с блоком питания или проводкой. Проверьте кабель на предмет повреждений или отсутствия подключения.
После подачи питания на турникет не фиксируется штанга при подъеме вручную.	Проблема может быть связана с элементами механизма или электромагнитом разблокировки штанги. Проверьте, функционирует ли электромагнит разблокировки штанги. Снимите крышку модуля управления и проверьте рабочее положение электромагнита, как показано на рисунке 12.
После попытки идентификации турникет не открывается.	Проблема может быть связана с отсутствием прав доступа или проводкой. 1. Убедитесь, что пользователь имеет соответствующие права доступа. 2. Используйте мультиметр для проверки сигнала открытия на контактах NO и COM контроллера СКУД. 3. Замкните контакты "K1, GND" и "K2, GND". Если турникет открывается, то проблема в контроллере СКУД. Проверьте подключение в соответствии со схемой из приложения 2.
Турникет не блокирует проход в каком-либо направлении.	Проблема может быть связана с элементами механизма или электромагнитом управления. 1. Проверьте электромагнит управления поворота штанг. 2. Проверьте, что длительность переключения реле контроллера установлена 1 секунда.

ПРИЛОЖЕНИЕ 1 – Настройки по умолчанию

№	Функция	Значение по умолчанию
1	Время разблокировки реле контроллера	5с
2	Датчик двери контроллера	Не используется
3	Задержка считывания	1с
4	Адрес контроллера	TCP/IP: 192.168.1.201
5	Время разблокировки турникета	5с
6	Направление прохода	Проход в обе стороны
7	Память проходов	Отключена

ПРИМЕЧАНИЕ: Время разблокировки реле контроллера ST-NC240В по умолчанию установлено на 5 секунд. Пожалуйста, установите данный параметр на 1 секунду.

ПРИЛОЖЕНИЕ 2 – Схема подключения контроллера



ПРИМЕЧАНИЕ: Время разблокировки реле контроллера требуется установить 1 секунду.

ПРИЛОЖЕНИЕ 3 – Схема подключения выносного пульта управления

ST-AC103RC (опционально)

