
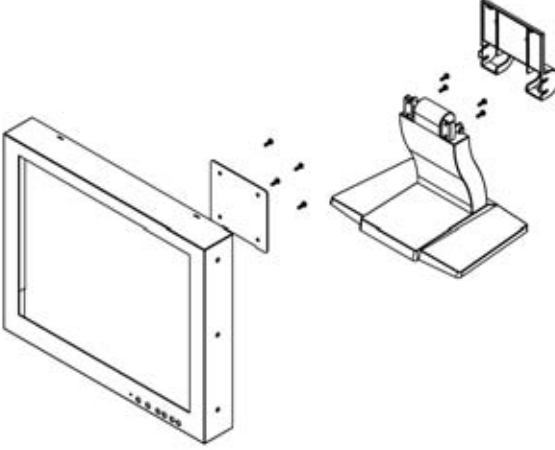

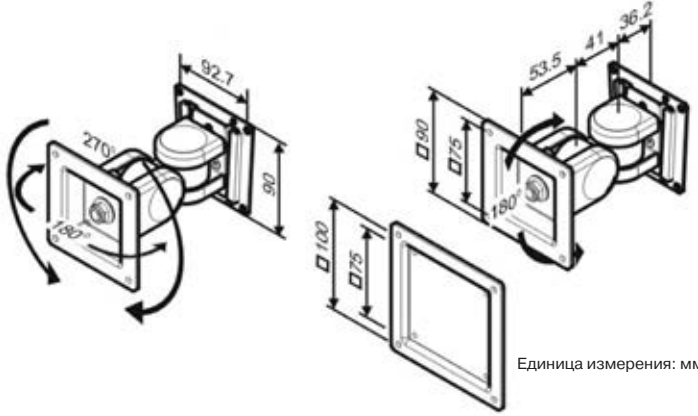
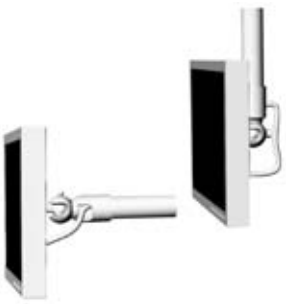
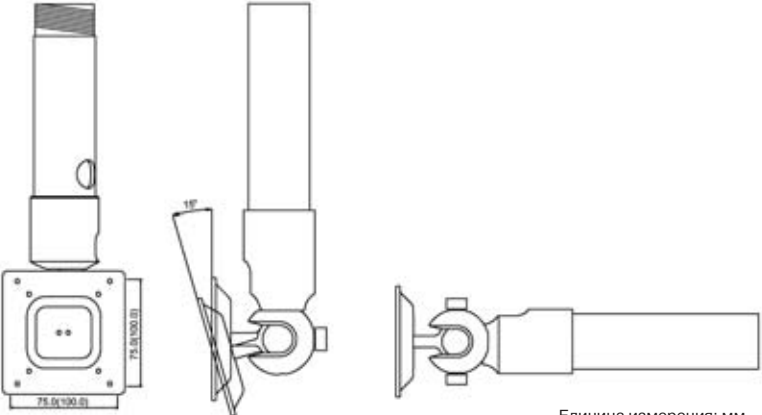



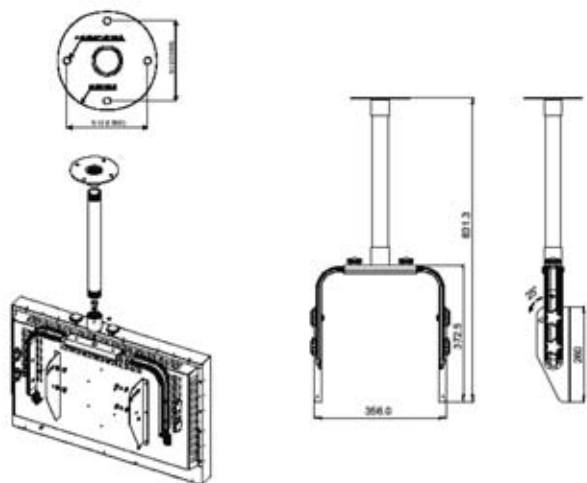
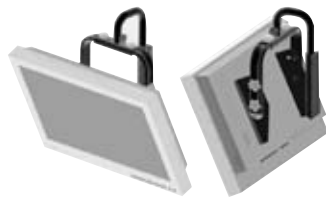
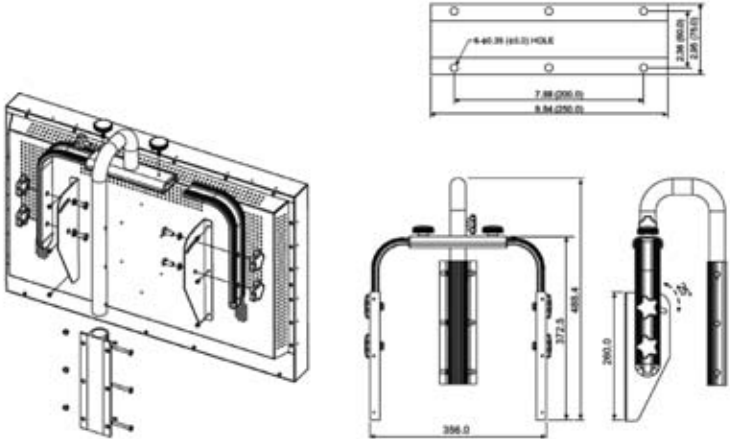
## Аксессуары для STC-3580 ULTIMATE

<b>STB-C513</b>	Кронштейн для настенного монтажа	
-----------------	----------------------------------	---


## Кронштейны для LCD-мониторов формата 4:3

<p><b>STB-M1X</b> Подставка настольная для LCD-мониторов Smartec с диагональю экрана 17", 19" (STM-170/190).</p>	
<p><b>STB-M37G</b> Кронштейн настенный для LCD-мониторов Smartec с диагональю экрана 17", 19".</p> 	 <p>Единица измерения: мм</p>
<p><b>STB-M775</b> Кронштейн настенный/потолочный для LCD-мониторов Smartec с диагональю экрана до 17", 19".</p> 	 <p>Единица измерения: мм</p>

## Кронштейны для LCD-мониторов формата 16:9

<p><b>STB-M778C</b> Кронштейн потолочный для LCD-мониторов Smartec с диагональю экрана от 26".</p> 	 <p>Единица измерения: мм</p>
<p><b>STB-M778W</b> Кронштейн настенный для LCD-мониторов Smartec с диагональю экрана от 26".</p> 	 <p>Единица измерения: мм</p>

## Аксессуары для термокожухов серии STH

<p><b>STB-C20</b> Адаптер крепления на столб</p>	
<p><b>STB-C21</b> Адаптер крепления на угол</p>	