

STC-HDT3918

HD-TVI/AHD/960H уличная малогабаритная скоростная купольная камера

- 1/2.8" КМОП-матрица Sony Starvis™
- Поддержка HD-TVI/AHD 1080p/30 к/с; 720p/60 к/с; 960H
- Минимальная освещенность: 0.35/0.013 лк (цв./ч.б.)
- 20-кратный трансфокактор
- Цифровое увеличение 16x
- Широкий динамический диапазон WDR
- 4 тревожных входа, 2 выхода
- Цифровое шумоподавление 2D/3D DNR
- Уличное исполнение IP66



Скоростная поворотная 3-форматная HD-TVI/AHD/960H камера STC-HDT3918 построена на основе 2-мегапиксельной КМОП-матрицы Sony Starvis™. Это обеспечивает высокую чувствительность и точность цветопередачи в сложных условиях эксплуатации. Например, при удаленности объектов и низкой освещенности зоны обзора. Камера помещена в алюминиевый кожух со степенью пыле- и влагозащиты IP66. Конструкция камеры позволяет устанавливать ее на потолок, а при использовании опционального кронштейна – на стену. Модуль камеры оснащен 20-кратным трансфокактором.

ПОДДЕРЖКА 3 ФОРМАТОВ – HD-TVI/AHD/960H

Камера формирует видео в одном из следующих стандартов – HD-TVI/AHD 1080p/30 к/с; 720p/60 к/с; 960H (стандартный композитный видеосигнал). Переключение форматов сигнала осуществляется джойстиком OSD меню. При использовании кабеля RG6/U достигается возможность трансляции сигнала стандартов HD-TVI/AHD/960H на расстояния до 600 м без промежуточного усиления. Поддержка стандартного аналогового композитного видео позволяет подключать камеры к видеорегистраторам предыдущих поколений – 960H, 720H.

ЦИФРОВОЕ ШУМОПОДАВЛЕНИЕ

Функция адаптивного цифрового шумоподавления 2D/3D DNR с анализом смежных кадров позволяет получить более качественное изображение в условиях пониженной освещенности. Помимо улучшения визуального восприятия этот режим позволяет до 70% экономить дисковое пространство видеорегистратора при записи.

ШИРОКИЙ ДИНАМИЧЕСКИЙ ДИАПАЗОН WDR

При активации функции широкого динамического диапазона WDR (120 дБ) камера задействует каждые два кадра, формируемых КМОП-матрицей со скоростью 60 к/с. В результате итоговый видеопоток 30 к/с, что обеспечивает получение сбалансированного по яркости видео при контрастном освещении на объекте, встречной или фоновой засветке и т.д.

ИСПОЛЬЗОВАНИЕ В УСЛОВИЯХ СЛОЖНОГО ОСВЕЩЕНИЯ

Камера оснащена матрицей Sony Starvis™ и механически отключаемым ИК-фильтром, обеспечивающим работу при минимальной освещенности до 0.35 лк в цветном режиме и до 0.013 лк в ч/б режиме. Подавление шума, цифровая стабилизация и повышение контраста в условиях тумана обеспечивают разборчивое изображение в сложных условиях эксплуатации.

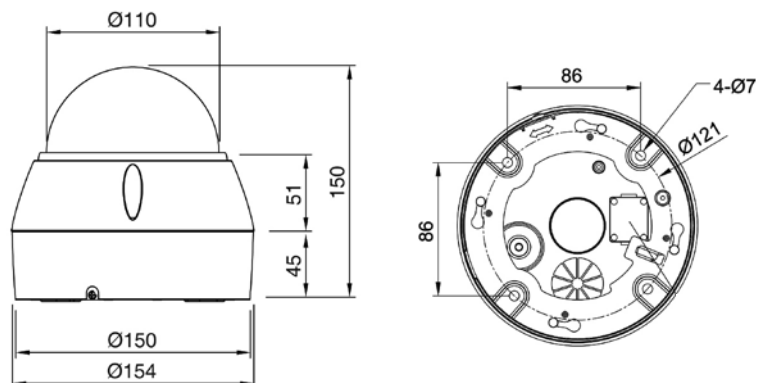
ФУНКЦИИ PTZ

Камера может осуществлять непрерывное 360-градусное вращение (панорамирование) и наклон в пределах 0°–180° со скоростью до 380°/с. Поддерживается широкий набор PTZ-функций, включающих 240 предустановок и 8 туров. 20-кратное оптическое увеличение и 16-кратное цифровое обеспечивают высокую детализацию изображения камеры при наблюдении удаленных объектов.

ДОПОЛНИТЕЛЬНЫЕ ВОЗМОЖНОСТИ

В STC-HDT3918 реализован 8-зонный детектор движения, позволяющий обнаруживать присутствие объектов в зоне видеоконтроля. К внешним входам и выходам камеры могут быть подключены датчики и реле для управления, например, освещением.

РАЗМЕРЫ



ТЕХНИЧЕСКИЕ ХАРАКТЕРИСТИКИ

Модель:	STC-HDT3918/3
Тип:	2-мегапиксельная скоростная купольная поворотная камера HD-TVI/ AHD/960H
Чувствительный элемент:	1/2.8" Sony Starvis™ КМОП матрица 2.0 Мп с прогрессивным сканированием
Количество пикселей (ГхВ):	1920x1080
Разрешение:	1080p/30 к/с; 720/60 к/с
Режим сканирования:	Прогрессивный
Минимальная освещенность:	0.35 лк (цвет) / 0.013 лк (ч/б) F1.2, 50 IRE
Отношение сигнал/шум:	>50 дБ (APU выкл.)
Шумоподавление:	2D/3D DNR
Оптическое увеличение:	20x, 4.7-94 мм, 55,5° -3° по вертикали
Цифровое увеличение:	16x
Панорамирование:	360° (непрерывное вращение)
Наклон:	0°~180°
Скорость поворота/наклона:	380°/с
Функции:	240 предустановок; 8 программируемых туров; 8 скрытых зон
RS-485:	Есть
Режимы электронного затвора:	Авто. / Ручн. / Подавление мерцаний/ медл. эл. затвор
Режим медл. эл. затвора:	Выкл. / x2 ~ x8
Баланс белого:	AUTO / AUTOext / Preset / Manual
Инверсия ярких засветок:	Выкл./ Вкл. / День / Ночь
Компенсация фоновой засветки:	Выкл. / WDR / BLC
WDR	Аппаратный широкий динамический диапазон (double scan)
Режимы «день-ночь»:	Авт. по фотодатчику / Авт. по АРУ / цвет / ч-б
Питание камеры:	12 В пост. тока/24 В пер. тока
Встроенный обогреватель:	Есть
Потребляемая мощность:	22 Вт
Диапазон рабочих температур:	-30...+50°C, 90% влажности
Кожух:	IP66, купол - поликарбонат; корпус - алюминий
Габариты (Диам.хВ):	154 мм х 150 мм
Масса:	1.6 кг

АКСЕССУАРЫ

STB-C243	Кронштейн настенного крепления
STT-2405U	Многофункциональная телеметрическая клавиатура; джойстик, встроенный LCD дисплей (16x2 зн.); порты: RS-485/232/USB; 12В пост. тока