

## Накладные электромагнитные замки для внутренней установки серии ST-EL160



### Технические параметры

**Модели:** ST-EL160S, ST-EL160M

**Сила удержания:** 160 кг

**Напряжение питания:** 12/24 В постоянного тока (устанавливается перемычкой)

**Потребляемый ток:** 300 мА (12 В), 150 мА (24 В)

**Размеры:** 170 x 35 x 21 мм (ST-EL160S), 183 x 35 x 21 мм (ST-EL160M)

**Материал:** анодированный алюминий

**Применение:** распашные двери

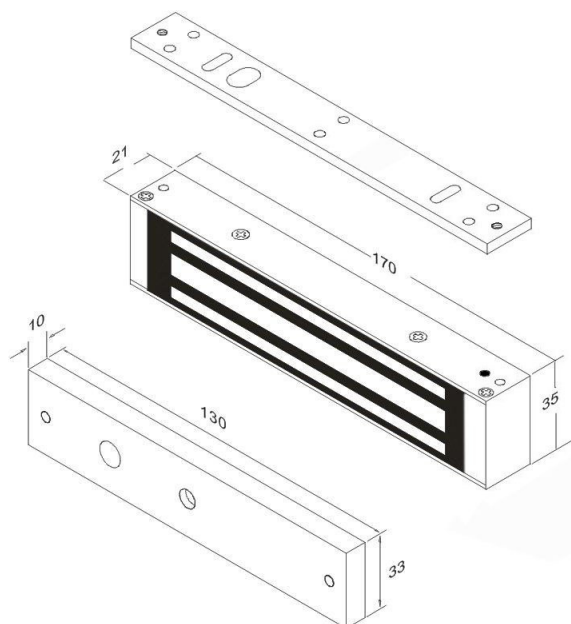
**Особенности:** конструкция для преодоления остаточной намагниченности

**Светодиодная индикация состояния:** нет

**Встроенный датчик мониторинга (Холла):** релейный выход только для модели ST-EL160M

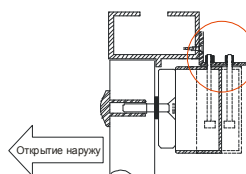
**Опции:** L адаптер ST-BR160L/ST-BR160LM для открывающихся наружу дверей для модели ST-EL160S/ST-EL160M соответственно, адаптер ST-BR160LZ/ST-BR160LZM для открывающихся внутрь дверей для модели ST-EL160S/ST-EL160M соответственно, U адаптер ST-BR160U для стеклянных дверей

### Габаритные размеры

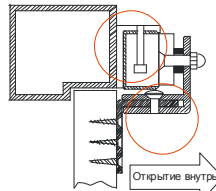


### Способы установки:

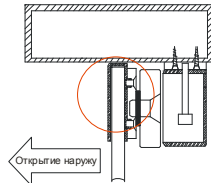
Установка с использованием L адаптера



Установка с использованием LZ адаптера



Установка с использованием U адаптера



Сплошные стеклянные двери