

## Накладные электромагнитные замки для внутренней установки серии ST-EL360



### Технические параметры

**Модели:** ST-EL360S, ST-EL360ML

**Сила удержания:** 360 кг

**Напряжение питания:** 12/24 В постоянного тока (устанавливается перемычкой)

**Потребляемый ток:** 500 мА (12 В), 250 мА (24 В)

**Размеры:** 285 x 49 x 29 мм

**Материал:** анодированный алюминий

**Применение:** распашные двери

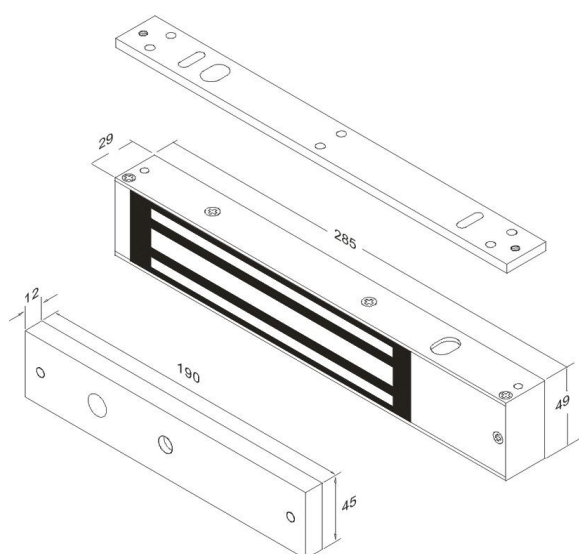
**Особенности:** конструкция для преодоления остаточной намагниченности

**Светодиодная индикация состояния:** только для модели ST-EL360ML

**Встроенный датчик мониторинга (Холла):** релейный выход только для моделей серии ST-EL360ML

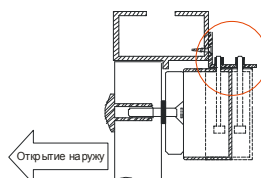
**Опции:** L адаптер ST-BR360L для открывающихся наружу дверей, адаптер ST-BR360LZ для открывающихся внутрь дверей, U адаптер ST-BR360U для стеклянных дверей

### Габаритные размеры

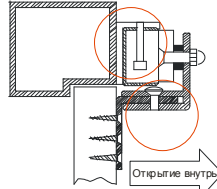


### Способы установки:

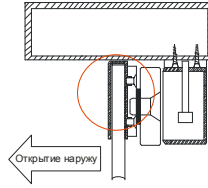
Установка с использованием L адаптера



Установка с использованием LZ адаптера



Установка с использованием U адаптера



Сплошные стеклянные двери