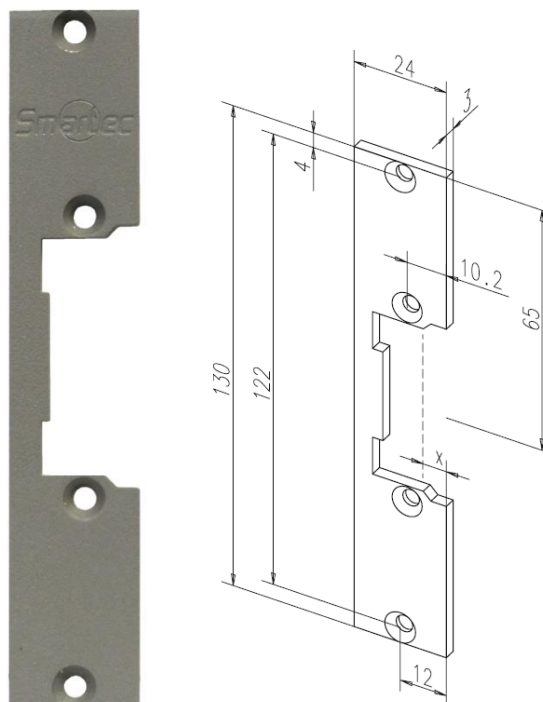


## Запорная планка ST-SL011SP

Запорная планка ST-SL011SP может использоваться с электромеханическими защелками ST-SL150NC, ST-SL150NO, ST-SL160NC, ST-SL250NC и ST-SL260NC.

### Функциональные параметры

- Универсальная для правой и левой двери
- Симметричный дизайн
- Окрашенная сталь



### Технические параметры

Параметры	Значение
Модель:	ST-SL011SP
Материал:	Окрашенная сталь
Цвет:	Серый
Длина:	130 мм
Ширина:	24 мм
Толщина:	3мм
Вырез для прямого ригеля:	Нет
Направляющая для косоого ригеля:	Нет
X-размер:	0 – 4 мм