



**Прибор приемно-контрольный охранно-пожарный
ППКОП 011-8-1-041К Приток-А-4(8)
ЛИПГ.425212.001-041.02 РЭ
Руководство по эксплуатации**

СОДЕРЖАНИЕ

ВВЕДЕНИЕ	3
1 ОСНОВНЫЕ СВЕДЕНИЯ	4
1.1 ТЕХНИЧЕСКИЕ ХАРАКТЕРИСТИКИ	5
1.2 РЕЖИМЫ РАБОТЫ ИНДИКАЦИИ ПРИБОРА	8
2 ПОДКЛЮЧЕНИЕ И ПРОВЕРКА РАБОТОСПОСОБНОСТИ ПРИБОРА	12
2.1 АВТОНОМНАЯ ПРОВЕРКА РАБОТОСПОСОБНОСТИ ПРИБОРА	12
2.2 УСТАНОВКА ПРИБОРА НА МЕСТЕ ЭКСПЛУАТАЦИИ.....	12
2.3 НАСТРОЙКА И ПОДКЛЮЧЕНИЕ ОТВЕТЧИКОВ.....	13
3 ПОРЯДОК РАБОТЫ С ПРИБОРОМ	14
3.1 ИСПОЛЬЗОВАНИЕ ВСТРОЕННОЙ КЛАВИАТУРЫ	14
3.2 ВВОД КОДА ИДЕНТИФИКАЦИИ	14
3.3 ВЗЯТИЕ ПОД ОХРАНУ	15
3.4 СНЯТИЕ С ОХРАНЫ	15
3.5 АВТОНОМНОЕ ВЗЯТИЕ/СНЯТИЕ ПРИБОРА	16
ПРИЛОЖЕНИЕ 1. СХЕМЫ ПОДКЛЮЧЕНИЯ ПРИБОРА	17
ПРИЛОЖЕНИЕ 2. РЕЖИМ КОНФИГУРАЦИИ	19
ПРИЛОЖЕНИЕ 3. РЕЖИМ ТЕСТИРОВАНИЯ	26
ПРИЛОЖЕНИЕ 4. КОНФИГУРИРОВАНИЕ РЕЖИМА АВТОНОМНОГО ВЗЯТИЯ/СНЯТИЯ	29

ВВЕДЕНИЕ

Настоящее руководство является документом, удостоверяющим основные технические характеристики, принцип работы, правила монтажа и эксплуатации **Прибора приемно-контрольного охранно-пожарного ППКОП 011-8-1-041К Приток-А-4(8) ЛИПГ.425212.001-041.02** (в дальнейшем по тексту - **прибора**).

Перед установкой и эксплуатацией прибора необходимо внимательно ознакомиться с настоящим руководством.

Работы по монтажу, наладке и эксплуатации прибора должны выполняться в соответствии с РД 78.145-93 и другой нормативной документацией.

Персонал, допущенный к выполнению работ, должен быть аттестованным на знание норм и правил монтажа, наладки, эксплуатационного обслуживания средств охранно-пожарной сигнализации, иметь квалификационную группу по электробезопасности не ниже третьей.

Термины и сокращения

ППКОП – прибор приемно-контрольный охранно-пожарный

АТС – автоматическая телефонная станция

ПЦН – пульт централизованного наблюдения

АРМ – автоматизированное рабочее место

ОС – охранная сигнализация

ТС – тревожная сигнализация

ПС – пожарная сигнализация

ШС – шлейф сигнализации

ВИ – выносной индикатор

РИП – резервный источник питания

СШ – индикаторы состояния шлейфов сигнализации

ПО – программное обеспечение

Ключ ТМ – электронный идентификатор Touch Memory

Код идентификации – код, позволяющий идентифицировать ответственное лицо

Ридер (считыватель) - считыватель электронного ключа ТМ на передней панели прибора

НТД – нормативно-техническая документация

1 ОСНОВНЫЕ СВЕДЕНИЯ

Прибор предназначен для организации централизованной и автономной охраны объектов и квартир при работе в составе «Автоматизированной системы охранно-пожарной сигнализации Приток-А».

Прибор контролирует состояние 8 шлейфов сигнализации прибора с включенными в них охранными и пожарными извещателями, а так же выполняет функции **концентратора** для подключения до 29 штук приборов ППКОП 011-8-1-05 (старого образца), ППКОП 011-8-1-05.01 или ППКОП 011-8-1-05К — **ответчиков** (см. рис. 1).

Тревожные и пожарные извещения передаются на компьютеры автоматизированных рабочих мест пульта централизованного наблюдения (АРМ ПЦН).

Управление прибором осуществляется при помощи встроенной или внешней (см. паспорт ЛИПГ.468631.001 ПС) клавиатуры, при помощи персональных электронных идентификаторов – ключей Touch Memory DS1990 (в дальнейшем по тексту – **ключ ТМ**), или используется смешанный способ управления (см. главу 3.2).

Прибор подключается по занятой абонентской телефонной линии к ретрансляторам Приток-А, Приток-А-Ф, Приток-А-Ю-01, коммуникатору TCP/IP-07. Канал связи с ретранслятором – двунаправленный, с защитой от подмены прибора.

Прибор имеет встроенный телефонный фильтр, предназначенный для разделения сигналов тональной частоты телефонных переговоров и несущей частоты 18 кГц.

Прибор поддерживает совместную работу с ADSL-модемами типа ANEX B, при этом на АТС и объекте необходимо установить соответствующие фильтры (сплиттеры).

В приборе предусмотрен режим конфигурации шлейфов сигнализации, режимов работы внешних оповещателей, чувствительности и выходного уровня приемопередатчика, редактирование списка рабочих ключей ТМ для идентификации (см. Приложение 2, режим конфигурации).

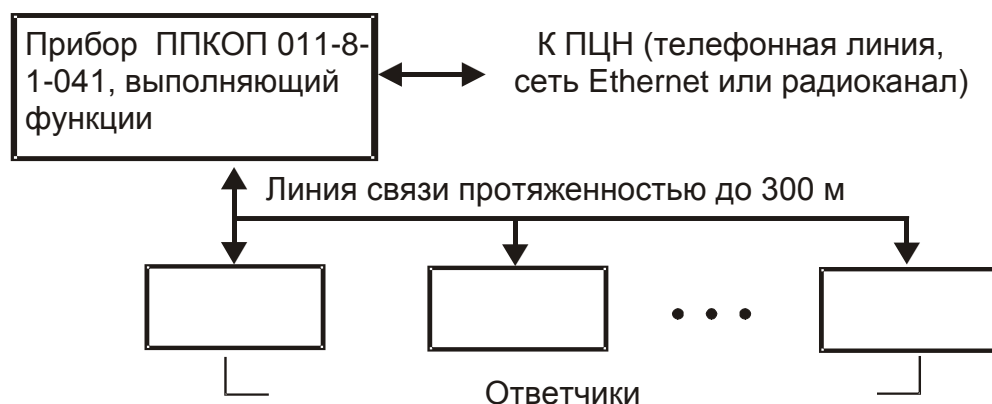


Рисунок 1. Схема связи ответчиков с прибором

В приборе предусмотрен режим внутреннего тестирования и проверки работоспособности (см. Приложение 3).

Прибор обладает возможностью автономного взятия/снятия. **При автономном режиме работы** прибор ставится под охрану и снимается с охраны автономно без участия АРМ ПЦН при помощи ввода кода идентификации. **ВНИМАНИЕ!** Код идентификации (до 80 штук) при автономном взятии/ снятии должен быть записан в энергонезависимую память прибора. Запись производится при помощи **мастер-ключа**. (см. приложение 4 «Конфигурирование прибора в режиме автономного взятия/снятия»).

На передней панели прибора имеются следующие органы управления и индикации:

- считыватель ключа ТМ;
- клавиатура;
- индикаторы «ПИТАНИЕ», «СВЯЗЬ», «ПОЖАР», «ОХРАНА»;

- 8 светодиодных индикаторов «1» - «8», предназначенных для отображения состояния шлейфов сигнализации.

Прибор имеет вход для подключения датчика отметки прибытия патруля.

Прибор имеет четыре выхода транзисторных ключей, предназначенных для подключения световых и звуковых оповещателей и реле пожарного оповещения. Два из (НАГР_1 и НАГР_2) имеют контроль состояния шлейфа на обрыв или короткое замыкание.

В приборе предусмотрен режим конфигурации шлейфов сигнализации, режимов работы внешних оповещателей, чувствительности, выходного уровня приемопередатчика и контроль состояния шлейфов НАГР_1, НАГР_2 (см. Приложение 2).

С целью увеличения времени работы прибора в отсутствии сетевого питания возможно использование внешнего резервного источника питания с выходным напряжением 11-13,8 В.

Ток, потребляемый прибором от внешнего резервного источника питания в дежурном режиме при отсутствии потребляющих извещателей в ШС и внешних нагрузок, не превышает 300 мА.

Шлейф сигнализации прибора устойчив к воздействию электромагнитных помех в виде наводок синусоидальной формы частотой 50 Гц и напряжением 1 В эффективного значения, а так же к наносекундным и микросекундным помехам не ниже второй степени жесткости по НПБ 57-97.

Прибор рассчитан на круглосуточную эксплуатацию в закрытых непожароопасных помещениях категории размещения ОЗ по ОСТ 25 1099, при температуре от минус 10 до плюс 45 °С, относительной влажности воздуха до 85%, отсутствии в воздухе пыли, паров агрессивных жидкостей и газов (кислот, щелочей и пр.).

1.1 ТЕХНИЧЕСКИЕ ХАРАКТЕРИСТИКИ

Таблица 1. Основные технические характеристики прибора

Наименование характеристики	Значение	
Информационная ёмкость (кол-во шлейфов сигнализации)	8	
Информативность (кол-во видов извещений и команд)	29	
Время доставки тревожных извещений, с, не более	5	
Чувствительность приемника прибора при соотношении сигнал/шум 10 дБ, мВ эффективного значения, не менее	25	
Диапазон регулировки чувствительности, мВ эффективного значения	От 15 до 500	
Выходной уровень передатчика на нагрузке 180 Ом, мВ эффективного значения, не менее	450±20	
Диапазон регулировки выходного уровня передатчика 18 кГц, мВ эффективного значения	От 40 до 800	
Частота несущей обмена прибор-ретранслятор, кГц	18 (±1 %)	
Тип модуляции	Амплитудная манипуляция	Фазовая манипуляция
Скорость обмена с ретранслятором, бод	200	600
Затухание занятых абонентских линий на частоте 18 кГц канала ретранслятор - прибор, дБ, не более	20	
Затухание сигнала частоты 18 кГц в точках подключения телефонного аппарата на нагрузке 600 Ом, дБ, не менее	18	
Напряжение на входе шлейфов сигнализации при номинальном сопротивлении шлейфа, В, не менее	17	
Типы шлейфов сигнализации	Охранный, пожарный, тревожный	
Номинальное сопротивление оконечного резистора ШС, кОм	4,7 (±5%)	
Сопротивление проводов охранных и пожарных шлейфов без учета выносного элемента, Ом, не более	100	
Сопротивление утечки между проводами шлейфов	20	

Наименование характеристики	Значение
сигнализации или каждым проводом и «землей», не менее, кОм	
Суммарный ток потребления активных извещателей в дежурном режиме по одному ШС, не более, мА	4,5
Время, при котором происходит фиксация нарушения шлейфа, не менее, мс	300
Количество внешних силовых ключей	4
Ток коммутации силовых ключей, не более, А	0,3
Напряжение коммутации силовых ключей, не более, В	25
Номинальный ток, выдаваемый прибором для питания внешних нагрузок, при напряжении 11- 14 В, не менее, мА	200
Максимальный ток, выдаваемый прибором для питания внешних нагрузок, при напряжении 11- 14 В на время не более 4 минут, мА	300
Емкость встроенной аккумуляторной батареи, А.ч	2,2
Напряжение сети переменного тока, В	220 (+10%,-15%)
Мощность, потребляемая от сети переменного тока, В*А, не более	15
Ток потребления в дежурном режиме от источника постоянного тока 11 – 15 В, не более, мА	300
Время технической готовности, с, не более	5
Диапазон рабочих температур	От минус 10 до плюс 45 °С
Масса, не более, кг	1,75
Габаритные размеры, мм	215x195x64

Прибор формирует следующие виды извещений:

- состояние шлейфов сигнализации:
 - «Взят Х», «Снят Х», «Тревога Х», «Неисправность пожарного шлейфа Х», «Срабатывание дымового датчика Х», «Пожар Х», «Запрос на взятие Х,У», «Запрос на снятие Х,У», «Не взят Х», «Не снят Х», где Х – зона, а У - код ключа ТМ;
 - «Номер версии программы микроконтроллера»;
 - «Изменение настроек прибора»;
 - «Взлом» (нарушение датчика вскрытия корпуса);
 - «Восстановление взлома» (восстановление датчика вскрытия корпуса);
 - «Патруль» (срабатывание датчика отметки патруля);
 - «Восстановление патруля» (восстановление датчика отметки патруля).
- Сообщение обрабатывается на АРМ с установленным ПО версии Приток 3.7;
- «Авария сетевого питания» (отключение сети переменного тока);
 - «Устранение аварии сетевого питания» (подключение сети переменного тока);
 - «Авария аккумулятора» (неисправность встроенной аккумуляторной батареи и пониженное напряжение батареи ниже 10,5 В).

Прибор обеспечивает прием от АРМ ПЦН и выполнение следующих команд:

- «Взять под охрану шлейф Х»;
- «Взять после выхода шлейф Х»;
- «Снять с охраны шлейф Х»;
- «Опрос состояния шлейфа Х»;
- «Опрос состояния всех шлейфов»;
- «Запрос версии прошивки микропроцессора прибора»;

где Х – номер шлейфа.

Для контроля линии связи по принципу «свой–чужой» прибор формирует и передает специальные сигналы.

В шлейфы прибора могут быть включены:

- датчики типа "Фольга", "Провод";
- извещатели ударно-контактного типа;
- извещатели объемные опико-электронного, ультразвукового, радиоволнового, емкостного типов;
- выходные цепи приемно-контрольных приборов;
- извещатели пожарные тепловые;
- извещатели пожарные опико-электронные дымовые.

Прибор обслуживает следующие типы шлейфов:

- **Охранные (ОС)**

Состояние охранного шлейфа сигнализации контролируется в том случае, если он взят под охрану. После взятия ШС под охрану прибор контролирует сопротивление нормы шлейфа в пределах 3-7 кОм. При большем расхождении прибор переходит в состояние «тревога охранного шлейфа».

Снятие и взятие охранных шлейфов возможно с помощью ключа ТМ, встроенной или выносной клавиатуры ППКОП, командой с АРМ ПЦН.

Примечание:

Снятие командой с АРМ ПЦН возможно только в том случае, если на шлейфе зафиксировано нарушение или он выбран для снятия с помощью ключа ТМ или клавиатуры.

- **Пожарные (ПС)**

Состояние пожарного шлейфа сигнализации контролируется постоянно.

При обнаружении обрыва или короткого замыкания шлейфа (сопротивление более 20 кОм или менее 200 Ом соответственно) прибор фиксирует состояние «неисправность пожарного шлейфа».

При сопротивлении шлейфа в диапазонах 0,4 - 2 кОм и 7 - 15 кОм прибор фиксирует срабатывание пожарных извещателей и переходит в состояние «пожар».

После нарушения пожарного шлейфа (пожар или неисправность) прибор каждые 4 минуты проверяет исправность шлейфа. Если сопротивление шлейфа вернется в состояние нормы, прибор берет его под охрану и передает соответствующее извещение на АРМ ПЦН.

- **Тревожные (ТС)**

Состояние тревожного шлейфа сигнализации контролируется постоянно.

При нарушении шлейфа данного типа не происходит срабатывания сирены и световой оповещатель «Охрана» не меняет своего состояния.

После нарушения шлейфа тревожной сигнализации прибор каждые 4 минуты проверяет исправность шлейфа. Если сопротивление шлейфа вернется в состояние нормы, прибор берет его под охрану и передает соответствующее извещение на АРМ ПЦН.

Примечание:

Шлейфы ТС или ПС нельзя снять с охраны по команде с АРМ ПЦН, при выполнении команды «Снять», поданной на такой шлейф, прибор ответит извещением «Не снят».

При изготовлении прибора ШС запрограммированы следующим образом:

- 1 – 6 - шлейфы охранной сигнализации (принимаются под охрану и снимаются с охраны с помощью ключа ТМ или клавиатуры);
- 7 шлейф – шлейф пожарной сигнализации;
- 8 шлейф – шлейф тревожной сигнализации.

Прибор имеет возможность конфигурирования тактики шлейфов сигнализации (см. Приложение 2).

Примечание:

При автономном взятии/снятии при наличии связи с АРМ ПЦН работа прибора с АРМ ПЦН полностью совпадает с режимом централизованной охраны.

1.2 РЕЖИМЫ РАБОТЫ ИНДИКАЦИИ ПРИБОРА

На передней панели прибора имеются светодиодные индикаторы «Питание», «Связь», «Пожар», «Охрана», индикаторы состояния шлейфов сигнализации «1» - «8».

Режимы работы индикаторов приведены в таблицах 2-8.

Таблица 2. Режимы работы индикатора «ПИТАНИЕ»

Состояние индикатора	Состояние внешней сети переменного тока и внутренней аккумуляторной батареи
Красный-зеленый-красный включены по 0,5 секунды, пауза 1 секунда	Неисправность внутренней аккумуляторной батареи
Зеленый включен непрерывно	Питание от сети переменного тока, напряжение на внутренней аккумуляторной батарее больше 13,5 В
Зеленый включен 1 секунду, выключен 0,5 секунды	Питание от сети переменного тока, напряжение на внутренней аккумуляторной батарее меньше 13,5 В (идет зарядка внутренней аккумуляторной батареи)
Зеленый включен 2 раза по 0,125 секунды, с паузой 0,125 секунды, выключен 2 секунды	Питание от сети переменного тока отсутствует, напряжение на внутренней аккумуляторной батарее больше 12,5 В
Зеленый включен 0,125 секунды, выключен 2 секунды	Питание от сети переменного тока отсутствует, напряжение на внутренней аккумуляторной батарее меньше 12,5 В
Красный включен 0,125 секунды, выключен 2 секунды	Питание от сети переменного тока отсутствует, напряжение на внутренней аккумуляторной батарее меньше 11,5 В

Таблица 3. Режимы работы индикатора «СВЯЗЬ»

Состояние индикатора	Состояние шлейфа
Зеленый включен непрерывно	Есть связь с ретранслятором
Красный включен 0,125 секунды, выключен 0,125 секунды	Нет связи между основной платой прибора и платой индикации
Красный включен 0,5 секунды, выключен 0,5 секунды	Нет связи с ретранслятором
Красный на фоне зеленого включен 0,125 секунды	Обмен данными с ретранслятором

Таблица 4. Режимы работы индикатора «ОХРАНА»

Режим работы	Режим охраны
Индикатор выключен	Имеются невзятые охранные ШС или неисправные пожарные ШС
Зеленый включен 0,125 секунды, выключен 0,125 секунды	Прибор выполняет команду «Взять после выхода»
Зеленый включен непрерывно	Все шлейфы взяты под охрану
Красный включен 1 секунду, выключен 1 секунду	Тревога на любом ШС (ОС, ПС, ТС)

Таблица 5. Режимы работы индикатора «ПОЖАР»

Режим работы	Состояние пожарных ШС
Индикатор выключен	Нет пожарных ШС
Зеленый включен непрерывно	Сопротивление всех пожарных ШС в норме
Красный включен 0,125 секунды, выключен 4 секунды	Неисправность пожарного шлейфа
Красный включен 3 секунды, выключен 1 секунду	Пожарный шлейф находится в состоянии «Пожар»

Если включен алгоритм контроля шлейфов «НАГР_1», «НАГР_2» и все пожарные шлейфы в норме, то их состояние можно узнать по индикатору «ПОЖАР» - таблица 5-1.

Таблица 5-1. Режимы работы индикатора «Пожар» для контролируемых шлейфов «НАГР_1», «НАГР_2»

Индикатор «ПОЖАР»	Состояние шлейфа выходных ключей
Зеленый включен постоянно	рабочее состояние
Два коротких красных с периодом 4 сек	не норма выходного ключа «НАГР_1»
Три коротких красных с периодом 4 сек	не норма выходного ключа «НАГР_2»

Таблица 6. Режимы работы индикаторов состояния шлейфов «1» - «8»

Режим работы индикаторов состояния шлейфов	Состояние шлейфа сигнализации
Индикатор выключен	Не охраняется
Зеленый включен постоянно	Шлейф принят под охрану
Зеленый включен 0,25 секунды, выключен 0,25 секунды	Выбран для взятия – сопротивление шлейфа в норме, режим выключается через 4 мин после выбора шлейфа
Зеленый включен 0,125 секунды, выключен 0,125 секунды	На шлейфе выполняется команда «Взять после выхода», сопротивление шлейфа в норме
Красный включен 0,25 секунды, зеленый включен 0,25 секунды	Выбран для взятия – сопротивление шлейфа не в норме.
Красный включен 0,5 секунды, выключен 0,5 секунды	На шлейфе зафиксировано состояние «Тревога» или «Пожар»
Красный включен 2 раза по 0,125 секунды, пауза 0,125 секунды, с периодом следования 4 секунды	Срабатывание дымового датчика
Красный включен 0,125 секунды, выключен 4 секунды	Неисправность пожарного шлейфа
Оранжевый включен постоянно	Выбран для снятия, режим выключается через 4 мин после выбора шлейфа

Примечание:

На дополнительной плате прибора преобразователя протоколов-01 размещены два светодиодных индикатора, которые отображают процесс обмена данными прибора.

Таблица 7. Режим работы индикаторов платы преобразователя протоколов-01 ЛИПГ.465410.012-01 (см. Приложение 1)

Режим работы индикаторов на плате преобразователя протоколов-01	Состояние прибора
Индикатор «1»	
Горит зеленым	Прием с ППКОП 011-8-1-05
Горит красным	Передача на ППКОП 011-8-1-05
Индикатор «2»	
Горит зеленым	Прием по внутренней шине
Горит красным	Передача по внутренней шине

В приборе имеется встроенный звуковой оповещатель. Режимы работы оповещателя приведен в таблице 8.

Таблица 8. Режимы работы встроенного звукового оповещателя

Режим работы звукового оповещателя	Состояние ШС
Включен 3 секунды, выключен 1 секунду	Тревога пожарного шлейфа
Включен 0,125 секунды, выключен 4 секунды	Неисправность пожарного шлейфа
Включен 0,125 секунды через 1 секунду. Режим выключается через 20 секунд (см. примечание)	Нарушение на охранном шлейфе. Напоминание о необходимости снять прибор с охраны
Короткий однократный сигнал	Считан ключ ТМ, нажата кнопка на встроенной клавиатуре
Длинный однократный сигнал	Нажата недопустимая кнопка

Примечание:

Время выключения звукового оповещателя можно изменить в соответствии с приложением 2, табл. 8.

При нарушении шлейфа ОС:

- Если в конфигурации шлейфа указано «Включать сирену с задержкой» (см. приложение 2, табл. 3), внутренний звуковой оповещатель прибора напоминает о необходимости снятия с охраны и включается на время не более 20 секунд, после истечения этого времени включается сирена на время не более 4 минуты.

- Если в конфигурации шлейфа указано «Включать сирену без задержки», сразу же включается сирена на время не более 4 минут.

Звуковой оповещатель и сирена выключаются после ввода кода идентификации, нажатием на кнопку «С», «ВЗЯТЬ», «СНЯТЬ» или по команде «Снять/Взять» с АРМ ПЦН.

К прибору через транзисторные ключи подключаются выносной светодиодный индикатор (ВИ), световой оповещатель «Охрана», световой оповещатель «Пожар», звуковой оповещатель типа «Сирена» и ключ «Пожарное оповещение», режимы работы которых приведены в таблице 9.

Таблица 9. Режим работы внешних ключей. Состояния в порядке убывания приоритетов

Состояние прибора или ШС	Световой оповещатель «Охрана» и ВИ	Световой оповещатель «Пожар»	Звуковой оповещатель «Сирена»	Ключ «Пожарное оповещение»
Тревога на пожарном шлейфе «Пожар»	Включен 0,5 с, выключен 0,5 с	Включен 2 с, выключен 1 с	Включен непрерывно в течение не более 4 минут	Включен непрерывно
Тревога на охранном шлейфе	Включен 0,5 с, выключен 0,5 с	Не меняет состояния	Включен 0,5 с, выключен 0,5 с в течение не более 4 минут (см. прим. 2)	Не меняет состояния
Неисправность пожарного шлейфа	Не меняет состояния	Включен 0,125 с, выключен 4 с	Не меняет состояния	Выключен
Норма на пожарном шлейфе	Не меняет состояния	Выключен	Не меняет состояния	Выключен
На любом шлейфе выполняется команда «Взять шлейф X после выхода»	Включен 0,125с, выключен 0,125с	Не меняет состояния	Не меняет состояния	Не меняет состояния
Все шлейфы ОС в норме и взяты под охрану	Включен (см. прим. 1)	Не меняет состояния	Выключен	Выключен
Имеются шлейфы не принятые под охрану	Выключен	Не меняет состояния	Не меняет состояния	Не меняет состояния
Тихая тревога (срабатывание датчика тревожной сигнализации)	Не меняет состояния	Не меняет состояния	Не меняет состояния	Не меняет состояния

Примечание 1: В приборе предусмотрено две тактики работы выносной индикации – объектовая и квартирная. При объектовой тактике ВИ и световой оповещатель «ОХРАНА» включены постоянно. При квартирной тактике – выключаются через 40 секунд после взятия под охрану. (см. табл. 6, приложение 2).

Примечание 2: Звуковой оповещатель «Сирена» может включаться с задержкой, если установлен параметр шлейфа «Включать сирену с задержкой» (см. табл. 3, приложение 2) и время задержки на включение сирены установлено не равное 0. (см. табл. 7, приложение 2).

2 ПОДКЛЮЧЕНИЕ И ПРОВЕРКА РАБОТОСПОСОБНОСТИ ПРИБОРА

Прибор устанавливается внутри охраняемого помещения в месте, защищенном от доступа посторонних лиц, воздействия атмосферных осадков, капель и брызг, механических повреждений, химически активных паров и газов, разрушающих металлы и изоляцию.

Не допускается устанавливать прибор в шкафах и ящиках, конструкция которых может повлиять на его работоспособность.

Запрещается производить установку, монтаж и техническое обслуживание прибора при включенном питании.

При установке и эксплуатации прибора следует руководствоваться «Правилами устройства электроустановок», «Правилами техники безопасности при эксплуатации электроустановок потребителей», «Правилами технической эксплуатации электроустановок потребителей».

Схемы подключения прибора приведены в Приложении 1.

2.1 АВТОНОМНАЯ ПРОВЕРКА РАБОТОСПОСОБНОСТИ ПРИБОРА

В соответствии со схемой подключения (Приложение 1) подключите к прибору провода питания. Оконечные резисторы установите непосредственно на клеммные колодки шлейфов сигнализации. Клеммы для подключения аккумуляторной батареи подсоедините к аккумулятору.

Подайте напряжение переменного тока на прибор.

После включения электропитания индикаторы «1» - «8», «ОХРАНА», «ПОЖАР», «СВЯЗЬ», «ПИТАНИЕ» должны поочередно загореться красным, а затем зеленым цветом. **После этого индикаторы отобразят состояние ШС, зафиксированное до отключения электропитания прибора** (см. табл. 6).

На контактах «+12В», «-12В» должно присутствовать напряжение постоянного тока 12,5 ($\pm 0,3$) В.

Индикатор «ПИТАНИЕ» показывает наличие напряжения питания и его уровень в соответствии с таблицей 2.

Индикатор «СВЯЗЬ» показывает отсутствие связи с ретранслятором (см. таблицу 3).

Проверьте работу встроенной клавиатуры путем нажатия на кнопки, при их исправности должен включаться звуковой сигнал.

Приложите ключ ТМ к считывателю прибора, должен включиться короткий звуковой сигнал.

Отключите сетевое питание, убедитесь, что прибор перешел на электропитание от встроенной аккумуляторной батареи. В соответствии с приложением 3 войдите в 1 тест и по индикаторам «1» - «8» проверьте исправность схем контроля шлейфов путем нарушения и восстановления ШС.

Более детальную проверку работоспособности прибора можно провести в соответствии с приложением 3.

2.2 УСТАНОВКА ПРИБОРА НА МЕСТЕ ЭКСПЛУАТАЦИИ

Установку прибора следует производить внутри охраняемого помещения в соответствии с РД 78.145-93, актом обследования (проектом) и НТД, предусмотренным актом обследования (проектом), на стене или специальной конструкции, на высоте удобной для обслуживания, но не менее 1,5 метра над уровнем пола. Для закрепления прибора на стене используются два самореза, входящих в комплект поставки.

В соответствии с рис. 1 приложения 1 подключите к прибору телефонную линию, шлейфы сигнализации, выносные световые и звуковые оповещатели. При необходимости подключите внешний резервный источник питания (см. рис. 2 приложения 1).

Извещатель, контролирующий входную дверь, подключите к ШС1. Не рекомендуется подключать к этому шлейфу другие извещатели, например, извещатели объемные.

Для подключения выносных, световых и звуковых оповещателей используются провода соответствующего сечения, исключающие недопустимое падение напряжения при протекании тока, потребляемого оповещателями.

После завершения всех монтажных работ подключите провода АК «+» (красный) и АК «-» (синий) к соответствующим клеммам аккумулятора. С помощью кабеля типа ШВВП 2x0,75 подключите к прибору электропитание сети переменного тока.

ВНИМАНИЕ!

Выносные резисторы контроля шлейфов установить на концах ШС. Если ШС не используется, то в соответствии с приложением 2, табл. 3 «Параметры шлейфов» установите тип шлейфа – «Не используется».

По окончании монтажных работ необходимо выполнить следующие действия:

- в соответствии с приложением 2 установить необходимую тактику работы ШС;
- в соответствии с приложением 2 установить выходной уровень передатчика прибора (см. прим. 1);
- в соответствии с приложением 2 установить чувствительность приемника прибора, если это необходимо (см. прим. 2);
- по индикатору «СВЯЗЬ» (см. таблица 3) убедиться в наличии связи с АРМ ПЦН;
- согласовать с ответственными лицами на объекте и администратором базы данных АРМ ПЦН способ ввода кода идентификации (см. п.3.2);
- зарегистрировать прибор и коды идентификации в базе данных АРМ ПЦН, создав карточку объекта (данные действия выполняются персоналом, обслуживающим АРМ ПЦН);
- по индикаторам «1» - «8» проверить исправность схем контроля шлейфов сигнализации;
- проверить взятие под охрану и снятие с охраны с помощью ввода кода идентификации (см. п.п.3.2, 3.3, 3.4);
- проверить выполнение прибором команд «Взять» и «Снять», подаваемых с АРМ ПЦН;
- проверить формирование и прохождение на АРМ ПЦН извещений: «Тревога Х», «Пожар Х», «Патруль», «Взлом» путем срабатывания соответствующих извещателей в шлейфах сигнализации и датчика вскрытия корпуса, где Х – номер нарушаемого шлейфа.

Примечание 1: *Уровень передатчика рекомендуется устанавливать не более чем на 20 % больше минимального уровня, при котором еще возможна работа прибора на данной абонентской линии. Установка сигнала передатчика большего уровня может привести к появлению помех при телефонных переговорах или при работе модемов для выхода в Интернет.*

Примечание 2: *В заводских установках предусмотрена автоматическая регулировка чувствительности приемника прибора. В случае возникновения импульсных помех в линии связи можно воспользоваться ручной регулировкой чувствительности в соответствии с приложением 2, параметр 18.*

2.3 НАСТРОЙКА И ПОДКЛЮЧЕНИЕ ОТВЕТЧИКОВ

Для подключения ответчиков ППКОП 011-8-1-05 (старого образца), ППКОП 011-8-1-05.01 или ППКОП 011-8-1-05К необходимо выполнить следующие действия:

- подключить ответчики по двухпроводной линии связи на расстоянии до 300м от прибора, выполняющего функции концентратора;
- подключить питание ответчиков: рекомендуется осуществлять от резервного источника питания, при этом он должен иметь общую землю с источником питания прибора (см. приложение 1, схема подключения);

- каждому ответчику присвоить логический номер и установить тип коммуникатора «30-зонный» в соответствии с руководством по эксплуатации или паспортом на этот ответчик.

3 ПОРЯДОК РАБОТЫ С ПРИБОРОМ

Прибор является однозонным. Взятие под охрану или снятие с охраны производится для всех охранных шлейфов прибора одновременно.

Шлейфы сигнализации, запрограммированные с тактикой пожарной или тревожной сигнализации, не выбираются для взятия или снятия с помощью ключа ТМ или встроенной клавиатуры.

Прибор обеспечивает два режима взятия под охрану – «Взять сразу» и «Взять после выхода». Выбор того или иного режима, в зависимости от особенностей охраны объекта, производится путем ввода соответствующей информации в АРМ ПЦН.

Режим «Взять сразу» устанавливается, если при выходе с объекта не происходит нарушение ШС, в противном случае для всех шлейфов устанавливается режим «Взять после выхода».

Режим автономного взятия/снятия прибора описан в п.3.5.

3.1 ИСПОЛЬЗОВАНИЕ ВСТРОЕННОЙ КЛАВИАТУРЫ

Встроенная клавиатура прибора имеет следующие кнопки (см. рис.1):

- «**ВЗЯТЬ**», «**СНЯТЬ**» - управление процессом взятия или снятия ШС;
- «**0**» - «**9**» - ввод цифрового кода, для выбора шлейфов для одновременного взятия/снятия;
- «**#**» - удаление всех ранее введенных кодов прибора;
- «**С**» - переводит прибор в исходное состояние.

3.2 ВВОД КОДА ИДЕНТИФИКАЦИИ

Для ввода кода идентификации ответственного лица при взятии под охрану или снятии с охраны шлейфов сигнализации прибора применяется три способа:

- Ввод кода идентификации с помощью кнопок «0» - «9»;
- Ввод кода с помощью ключа ТМ;
- Комбинированный ввод кода с помощью кнопок «0» - «9» и ключа ТМ.

Примечание:

В случае централизованной охраны код идентификации прописывается на АРМ ПЦН. При автономной охране код идентификации записывается в энергонезависимую память прибора. (см. Приложение 4).

ВНИМАНИЕ!

- Держите код идентификации в секрете, не передавайте посторонним лицам ключ ТМ.
- Наиболее надежный способ идентификации – комбинированный, так как в этом случае исключается несанкционированное использование копии ключа ТМ.
- Способ идентификации должен быть согласован с обслуживающим персоналом ПЦН.

Ввод кода идентификации с помощью кнопок «0» - «9»:

- Нажмите кнопку «**#**», при этом из памяти прибора будут вычеркнуты ранее введенные коды;
- Наберите с помощью кнопок «**0**» - «**9**» не более 12 цифр секретного кода;

- Нажмите кнопку «**ВЗЯТЬ**» при выполнении взятия под охрану, кнопку «**СНЯТЬ**» при выполнении снятия с охраны;

Ввод кода с помощью ключа ТМ:

- Приложите ключ ТМ к считывателю прибора;

Комбинированный ввод кода с помощью кнопок клавиатуры и ключа ТМ:

- Нажмите кнопку «#»;
- Наберите с помощью кнопок «0» - «9» не более 12 цифр секретного кода;
- Приложите ключ ТМ к считывателю прибора.

Успешная передача кода идентификации подтверждается звуковым сигналом. При ошибке необходимо повторить операцию.

3.3 ВЗЯТИЕ ПОД ОХРАНУ

Для взятия объекта под охрану необходимо:

1. подготовить помещения к сдаче, закрыв окна, двери;
2. нажать кнопку «**ВЗЯТЬ**»;
3. по индикаторам «1» - «8» убедиться в исправности шлейфов сигнализации (см. таблицу 6);
4. шлейфы сигнализации начинают мигать зеленым цветом с периодом 0,5 секунды;
5. ввести код идентификации ответственного лица способом, указанным в п. 3.2;
6. возьмутся под охрану все охранные шлейфы, которые не находятся в тревоге;
7. убедиться, что индикаторы сдаваемых под охрану шлейфов через 25-30 секунд горят непрерывно зеленым цветом (в режиме «Взять сразу»);
8. если с АРМ ПЦН пришла команда «Взять после выхода», то после звукового сигнала (при вводе кода идентификации) индикаторы шлейфов, индикатор «Охрана» на передней панели прибора и внешний световой оповещатель «ОХРАНА» и ВИ должны замигать (см. таблицы 4, 6, 9);
9. не позднее 20 секунд после нарушения и восстановления первого шлейфа (выход через дверь) внешний световой оповещатель «ОХРАНА» должен загореться непрерывно, индикатор «ОХРАНА» на передней панели прибора должен загореться зеленым цветом. Если первый шлейф не будет нарушен, то прибор возьмется под охрану автоматически через четыре минуты;
10. после выхода с объекта убедиться в том, что ВИ или световой оповещатель «ОХРАНА» включены, в противном случае необходимо пройти на объект и повторить процедуру взятия шлейфов сигнализации под охрану.

Примечание 1: Внешний световой оповещатель «ОХРАНА» включается постоянно только в том случае, если все охранные ШС взяты под охрану (время взятия под охрану объекта при исправной линии связи прибор-ретранслятор не должно превышать одну минуту).

Примечание 2: Если выбран режим «квартирная» тактика (см. Приложение 2, параметр 19) для внешнего светового оповещателя «ОХРАНА» и ВИ, то они выключатся через 40 секунд после взятия объекта под охрану.

3.4 СНЯТИЕ С ОХРАНЫ

Для снятия объекта с охраны необходимо:

- убедиться, что индикаторы снимаемых с охраны шлейфов горят непрерывно зеленым цветом, если шлейфы находятся под охраной или находятся в режиме «тревога» (см. таблицу 6), если шлейфы нарушены;
- нажать кнопку «**СНЯТЬ**»;
- при нарушении первого шлейфа (шлейф входной двери) включается встроенный звуковой оповещатель на время 20 секунд для напоминания о

необходимости снятия с охраны, если за это время не ввести код идентификации ответственного лица, то включается внешний звуковой оповещатель типа «Сирена»;

- до истечения промежутка времени, согласованного с ПЦН (от 30 секунд до нескольких минут) ввести код идентификации способом, согласованным с ПЦН (см. п. 3.2) до истечения времени на снятие;

- при этом выбранные для снятия шлейфы должны загореться оранжевым цветом;

- убедиться в том, что спустя 15-60 секунд индикаторы шлейфов, снимаемых с охраны, выключились. Это означает, что на АРМ ПЦН зафиксировано снятие объекта с охраны.

Примечание: *Внутренний и внешний звуковые оповещатели выключаются приложением ключа ТМ, нажатием кнопки «С» или при выполнении команды «Снять/Взять» с АРМ ПЦН.*

3.5 АВТОНОМНОЕ ВЗЯТИЕ/СНЯТИЕ ПРИБОРА

Автономное взятие/снятие прибора осуществляется исключительно кодом идентификации, занесенным в энергонезависимую память прибора (см. Приложение 4, п.1). В остальном, взятие/снятие прибора полностью совпадает с этими процедурами при централизованной охране.

ПРИЛОЖЕНИЕ 1. СХЕМЫ ПОДКЛЮЧЕНИЯ ПРИБОРА

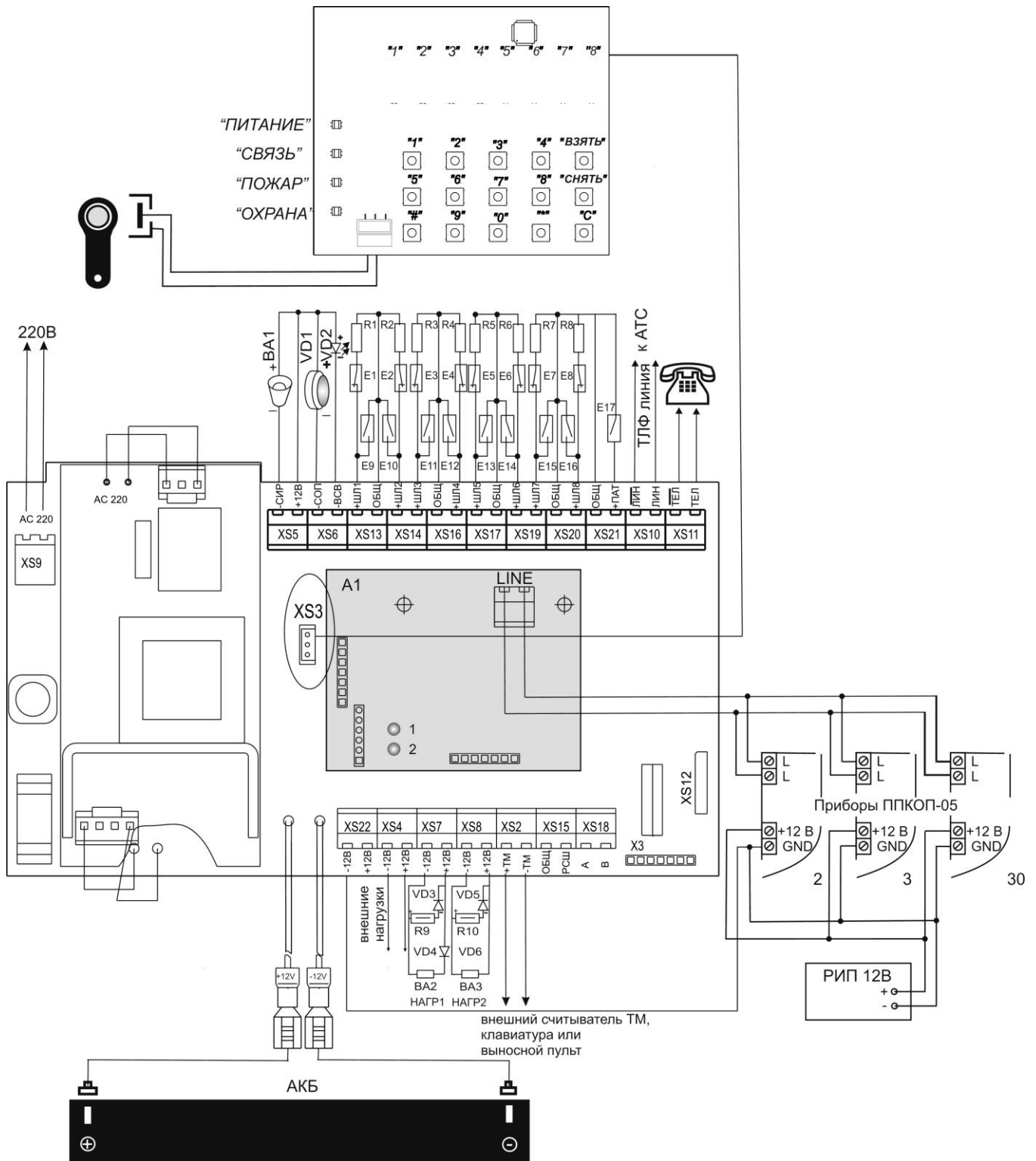


Рисунок 1. Схема подключения прибора

- A1 – преобразователь протоколов-01 ЛИПГ.465410.012-01
- BA1 - оповещатель звуковой (I потр < 300 мА)
- BA2 - оповещатель о пожаре (I потр < 300 мА)
- BA3 - выключение вентиляции (I потр < 300 мА)
- VD1 - оповещатель световой «Охрана», типа «Маяк» (I потр < 50 мА)
- VD2 - выносной светодиодный индикатор (ВИ) АЛ307БМ
- VD3, VD4, VD5, VD6 – диоды (I max > 1 А), например FR201
- R1-R8 – оконечные резисторы охранных шлейфов 4,7 кОм

R9, R10 – резисторы 20 кОм

E1-E8 – извещатели с нормально замкнутыми контактами

E9-E16 – извещатели с нормально разомкнутыми контактами

E17 – кнопка отметки патруля

XS3 – разъем для подключения встроенной клавиатуры

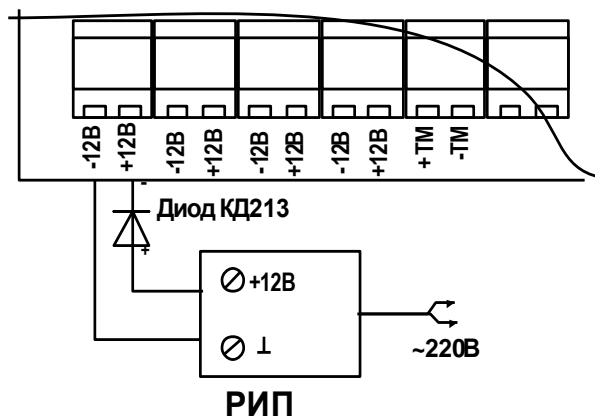


Рисунок 2. Схема подключения резервного источника питания

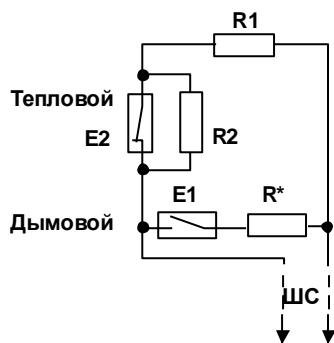


Рисунок 3. Схема подключения комбинированного пожарного шлейфа

$R^* = 0$ кОм для извещателей, у которых напряжение на сработавшем извещателе больше 5В, или $R^* = 1$ кОм для извещателей с выходной цепью типа «сухой контакт» (напряжение на сработавшем извещателе меньше 5В)

$R 1$ (выносной) = 4,7 кОм

$R 2 = 5,6$ кОм

ПРИЛОЖЕНИЕ 2. РЕЖИМ КОНФИГУРАЦИИ

Параметры прибора, которые можно изменить в режиме конфигурации, приведены в таблице 1.

Таблица 1. Изменяемые параметры прибора

Номер параметра	Наименование
1-16	Параметры шлейфов
17	Уровень передатчика
18	Чувствительность приемника
19	Тактика выносной индикации
20	Задержка на включение сирены
21	Тактика 1 внешнего ключа
22	Тактика 2 внешнего ключа
23	Тактика 3 внешнего ключа
24	Тактика 4 внешнего ключа
25-32	Параметры недоступны
33	Тип протокола с РТР
34	Секретное слово протокола Р2V1
35	Заводские настройки по умолчанию
36	Смена мастер-ключа (см. приложение 4)
37	Удаленное конфигурирование прибора
38	Контроль состояния выходного ключа НАГР_1
39	Контроль состояния выходного ключа НАГР_2

При конфигурировании прибора используются следующие органы управления и индикации:

- встроенная клавиатура, кнопки «0» – «9», «С», «*»;
- встроенный звуковой оповещатель;
- индикаторы состояния шлейфов «1» - «8» (**СШ**);
- индикаторы «ПИТАНИЕ», «СВЯЗЬ», «ПОЖАР», «ОХРАНА» - индикаторы номера параметра (**НП**).

Работа в режиме конфигурации состоит из следующих операций:

1. Вход в режим конфигурации.
2. Установка номера параметра.
3. Установка значения параметра.
4. Запись значения параметра в энергонезависимой памяти прибора.
5. Выход из режима конфигурации.

Для входа в режим конфигурации необходимо:

- открыть крышку прибора;
- ввести на клавиатуре код 1234 и нажать кнопку «*».
- индикаторы номера параметра НП будут мигать попеременно красным и зеленым цветом по 0,25 с.

Для **выбора редактируемого параметра** необходимо:

- ввести номер параметра (см. табл.1) и нажать кнопку «*»;
- номер параметра отобразится на индикаторах НП в соответствии с табл. 2. Индикаторы СШ отобразят текущие значения параметра.

– если необходимо ввести другой номер параметра – следует нажать кнопку «СБРОС» и ввести другой номер параметра.

Для изменения значения выбранного параметра необходимо:

- ввести значение параметра кнопками на клавиатуре «0» - «9» согласно таблицам 3-10. Каждый параметр отображается определенным сочетанием выключенных и включенных СШ.

ВНИМАНИЕ!

- Для выбора параметров шлейфа (см. табл. 3) каждый СШ включается и выключается отдельно путем нажатия соответствующих кнопок «1» - «8»: кнопка «1» включает и выключает СШ1, кнопка «2» - СШ2 и т.д.

- При выборе значений остальных параметров прибора (начиная с параметра №17) СШ загораются группами. Кнопками «0» - «9» выбирается значение параметра согласно табл. 4-10.

Примечание:

Указания по вводу секретного слова для протокола P2V1 приведены ниже.

Для сохранения выбранного параметра необходимо нажать «*». После нажатия прибор перейдет в режим выбора редактируемого параметра.

Если изменение значения параметра сохранять не нужно, то необходимо нажать «С» и прибор перейдет в режим выбора редактируемого параметра.

Для выхода из режима конфигурации необходимо:

- нажать «#».
- в течении 5 секунд произойдет перезапуск прибора и он начнет работать с новыми значениями параметров. Переключение питания прибора при этом не требуется.

Режим работы встроенного звукового оповещателя при конфигурировании прибора указан в таблице 12.

Таблица 2. Индикация номера параметра

ПИТАНИЕ	СВЯЗЬ	ПОЖАР	ОХРАНА	Номер параметра
К	Н	Н	Н	1
З	Н	Н	Н	2
Н	К	Н	Н	3
К	К	Н	Н	4
З	К	Н	Н	5
Н	З	Н	Н	6
К	З	Н	Н	7
З	З	Н	Н	8
Н	Н	К	Н	9
К	Н	К	Н	10
З	Н	К	Н	11
Н	К	К	Н	12
К	К	К	Н	13
З	К	К	Н	14
Н	З	К	Н	15
К	З	К	Н	16

ПИТАНИЕ	СВЯЗЬ	ПОЖАР	ОХРАНА	Номер параметра
З	З	К	Н	17
Н	Н	З	Н	18
К	Н	З	Н	19
З	Н	З	Н	20
Н	К	З	Н	21
К	К	З	Н	22
З	К	З	Н	23
Н	З	З	Н	24
К	З	З	Н	25
З	З	З	Н	26
Н	Н	Н	К	27
К	Н	Н	К	28
З	Н	Н	К	29
Н	К	Н	К	30
К	К	Н	К	31
З	К	Н	К	32
К	З	З	Н	33
З	З	З	Н	34
Н	Н	Н	К	35
К	Н	Н	К	36

Таблица 3. Параметры шлейфов (№1-8)

Параметры шлейфа отображаются на 6 светодиодах:

СШ1	СШ2	СШ3	СШ4	Тип шлейфа
Н	Н	Н	Н	Не используется
З	Н	Н	Н	ОС
Н	З	Н	Н	ТС
З	З	Н	Н	ПС
«1»	«2»	«3»	«4»	<i>Изменяется кнопкой</i>

СШ5	Использовать/не использовать время перезарядки
Н	Не использовать
З	Использовать
«5»	<i>Изменяется кнопкой</i>

СШ6	Задержка на включение сирены
Н	Не использовать
З	Использовать
«6»	<i>Изменяется кнопкой</i>

Примечание:

Задержку на включение сирены можно установить, если значение параметра 20 не равно 0.

Таблица 4. Уровень передатчика (№17)

Выбирается кнопкой	СШ1	СШ2	СШ3	СШ4	СШ5	СШ6	СШ7	СШ8	% от максимума
«0»	Н	Н	Н	Н	Н	Н	Н	Н	6 %
«1»	3	Н	Н	Н	Н	Н	Н	Н	8 %
«2»	3	3	Н	Н	Н	Н	Н	Н	12 %
«3»	3	3	3	Н	Н	Н	Н	Н	18 %
«4»	3	3	3	3	Н	Н	Н	Н	25 %
«5»	3	3	3	3	3	Н	Н	Н	35 %
«6»	3	3	3	3	3	3	Н	Н	50 %
«7»	3	3	3	3	3	3	3	Н	70 %
«8»	3	3	3	3	3	3	3	3	100 %

Таблица 5. Чувствительность приемника (от пика до пика) (№18)

Выбирается кнопкой	СШ1	СШ2	СШ3	СШ4	СШ5	СШ6	СШ7	СШ8	Уровень чувствительности
«0»	Н	Н	Н	Н	Н	Н	Н	Н	автомат
«1»	3	Н	Н	Н	Н	Н	Н	Н	40
«2»	3	3	Н	Н	Н	Н	Н	Н	60
«3»	3	3	3	Н	Н	Н	Н	Н	95
«4»	3	3	3	3	Н	Н	Н	Н	170
«5»	3	3	3	3	3	Н	Н	Н	260
«6»	3	3	3	3	3	3	Н	Н	450
«7»	3	3	3	3	3	3	3	Н	800
«8»	3	3	3	3	3	3	3	3	1400

Таблица 6. Тактика выносной индикации. (№19)

Выбирается кнопкой	СШ1	СШ2	СШ3	СШ4	СШ5	СШ6	СШ7	СШ8	
«0»	Н	Н	Н	Н	Н	Н	Н	Н	квартирная
«1»	3	Н	Н	Н	Н	Н	Н	Н	объектовая

Таблица 7. Время задержки на включение звукового оповещателя «Сирена» (№20)

Выбирается кнопкой	СШ1	СШ2	СШ3	СШ4	СШ5	СШ6	СШ7	СШ8	
«0»	Н	Н	Н	Н	Н	Н	Н	Н	0
«1»	3	Н	Н	Н	Н	Н	Н	Н	20
«2»	3	3	Н	Н	Н	Н	Н	Н	60
«3»	3	3	3	Н	Н	Н	Н	Н	240

Таблица 8. Тактика выходных ключей 1-4 (№21-24)

Выбирается кнопкой	СШ1	СШ2	СШ3	СШ4	СШ5	СШ6	СШ7	СШ8	Время
«0»	Н	Н	Н	Н	Н	Н	Н	Н	Не используется
«1»	3	Н	Н	Н	Н	Н	Н	Н	Световой оповещатель ОХРАНА
«2»	3	3	Н	Н	Н	Н	Н	Н	Световой оповещатель ПОЖАР
«3»	3	3	3	Н	Н	Н	Н	Н	Звуковой оповещатель «Сирена»
«4»	3	3	3	3	Н	Н	Н	Н	Ключ пожарное оповещение

Параметры 25-32 недоступны для изменения.

Таблица 9. Тип протокола связи с РТР (№33)

Выбирается кнопками	СШ1	СШ2	СШ3	СШ4	СШ5	СШ6	СШ7	СШ8	
«0»	Н	Н	Н	Н	Н	Н	Н	Н	Авто
«1»	3	Н	Н	Н	Н	Н	Н	Н	Только P1V1
«2»	3	3	Н	Н	Н	Н	Н	Н	Только P2V1

Секретное слово протокола P2V1 (№34)

Вводится два раза:

Первый раз все индикаторы горят зеленым.

Второй раз (подтверждение) – все индикаторы горят красным.

При правильном вводе прибор издает 3 коротких сигнала. При ошибочном вводе прибор издает 1 длинный сигнал.

Заводские настройки по умолчанию (№35)

Служат для установки параметров по умолчанию настроек шлейфов согласно таблице 11.

Таблица 10. Заводские настройки по умолчанию

Выбирается кнопками	ШС1	ШС2	ШС3	ШС4	ШС5	ШС6	ШС7	ШС8	Тип заводских настроек
«0»	Н	Н	Н	Н	Н	Н	Н	Н	Ожидание ввода параметра 1-2
«1»	3	Н	Н	Н	Н	Н	Н	Н	8-и шлейфовый прибор

Таблица 11. Параметры настроек по умолчанию

Список параметров		Значения
ШС1	Тип шлейфа	ОС
	Использовать время перевзятия	-
	Включать сирену с задержкой	+
ШС2	Тип шлейфа	ОС
	Использовать время перевзятия	-
	Включать сирену с задержкой	+
ШС3	Тип шлейфа	ОС
	Использовать время перевзятия	-
	Включать сирену с задержкой	+
ШС4	Тип шлейфа	ОС
	Использовать время перевзятия	-
	Включать сирену с задержкой	+
ШС5	Тип шлейфа	ОС
	Использовать время перевзятия	-
	Включать сирену с задержкой	+
ШС6	Тип шлейфа	ОС
	Использовать время перевзятия	-
	Включать сирену с задержкой	+
ШС7	Тип шлейфа	ПС
	Использовать время перевзятия	+
	Включать сирену с задержкой	-
ШС8	Тип шлейфа	ТС
	Использовать время перевзятия	+
	Включать сирену с задержкой	-
Уровень передатчика		50%
Чувствительность приемника		Авто
Тактика выносной индикации		Объектовая
Задержка на включение sireны		20 сек
Тактика 1-ого внешнего ключа		Звуковой оповещатель «Сирена»
Тактика 2-ого внешнего ключа		Световой оповещатель ОХРАНА
Тактика 3-его внешнего ключа		Световой оповещатель ПОЖАР
Тактика 4-ого внешнего ключа		Ключ пожарное оповещение
Тип протокола		Авто
Секретное слово протокола		1818181818

Таблица 12. Режимы работы встроенного звукового оповещателя в режиме конфигурации

Номер режима	Оповещаемое действие	Примечание
1	Вход в режим конфигурации	2 коротких звуковых сигнала
2	Нажатие кнопки	1 короткий звуковой сигнал
3	Номер параметра выбран	2 коротких звуковых сигнала
4	Значение параметра сохранено	3 коротких звуковых сигнала

Контроль состояния шлейфов выходного ключа НАГР_1 (НАГР_2), №38 (№39).

При установке данного параметра прибор осуществляет контроль состояния шлейфа выходного ключа НАГР_1 (НАГР_2).

В режиме конфигурации при выборе редактируемого параметра индикаторы СШ1-СШ8 отображают состояние параметра согласно таблице 13.

Таблица 13. Состояние параметра контроля выходных ключей

СШ1	СШ2	СШ3	СШ4	СШ5	СШ6	СШ7	СШ8	Состояние параметра
Н	Н	Н	Н	Н	Н	Н	Н	контроль отключен
З	Н	Н	Н	Н	Н	Н	Н	контроль включен

СШ1 включается кнопкой «1», выключается кнопкой «0».

ПРИЛОЖЕНИЕ 3. РЕЖИМ ТЕСТИРОВАНИЯ

Для входа в режим тестирования необходимо закоротить ТМ при включении прибора на время не менее 5 секунд.

После входа в режим тестирования выбираем нужный тест:

- Для выбора теста необходимо ввести цифру, соответствующую номеру теста, на клавиатуре.
- Последовательное переключение тестов возможно нажатием кнопки «Взлом».
- Для выхода из режима тестирования необходимо выключить и включить питание прибора.

Список тестов:

1. Проверка состояния шлейфов сигнализации.
2. Проверка считывания ключей ТМ, срабатывания датчика «Патруль».
3. Проверка точности измерения напряжения аккумулятора и тока, потребляемого прибором от аккумуляторной батареи.
4. Проверка заряда аккумуляторной батареи.
5. Проверка выходных ключей.
6. Проверка узла контроля шлейфов.
7. Проверка выходного уровня передатчика и фильтра пробки.
8. Проверка чувствительности приемника.
9. Проверка датчика сетевого напряжения и отключения встроенной аккумуляторной батареи при разряде ниже уровня 10,5 В.

Номер теста отображается на светодиодах «ПИТАНИЕ», «СВЯЗЬ», «ПОЖАР», «ОХРАНА» в соответствии с таблицей:

ПИТАНИЕ	СВЯЗЬ	ПОЖАР	ОХРАНА	Номер теста
К	Н	Н	Н	1
З	Н	Н	Н	2
Н	К	Н	Н	3
К	К	Н	Н	4
З	К	Н	Н	5
Н	З	Н	Н	6
К	З	Н	Н	7
З	З	Н	Н	8
Н	Н	К	Н	9

1. Проверка состояния шлейфов сигнализации

1. Прибор измеряет сопротивление ШС и, в случае нормы, включает соответствующий СШ зеленым цветом.
2. При сопротивлении ШС ОС и ТС менее 3,0 кОм и более 7 кОм соответствующий индикатор загорается красным цветом.
3. Для ШС ПС индикатор загорается красным цветом при сопротивлении шлейфа менее 2 кОм и более 6,8 кОм.

2. Проверка считывания ключей ТМ, срабатывания датчика «Патруль»

1. В начальном состоянии СШ выключены.
2. Приложить любой ключ ТМ к считывателю прибора. Если код ключа считался правильно должен включиться звуковой сигнал.
3. Замкнуть вход «патруль», в случае нормы СШ1 должен загореться непрерывно зеленым цветом.

3. Проверка точности измерения напряжения аккумулятора и тока, потребляемого прибором от аккумуляторной батареи

На клеммы аккумулятора (при отключенном аккумуляторе) прибора от источника постоянного тока подать напряжение $13 (\pm 0,1)$ В.

Прибор считывает напряжение с клемм аккумулятора: при нормальном напряжении СШ горят непрерывно зеленым цветом, в случае не нормы - мигают красным цветом.

Проверку тока, потребляемого прибором в режиме работы от аккумулятора, производить амперметром, включенным в разрыв плюсового провода подключения аккумулятора. При отключенном сетевом напряжении ток, потребляемый прибором от аккумулятора, без учета внешних нагрузок должен составлять $200 (\pm 20)$ мА .

4. Проверка заряда аккумуляторной батареи

Подключить к клеммам проводов аккумулятора прибора резистор 100 Ом, 2Вт.

Прибор устанавливает на резисторе напряжение $14 (\pm 0,2)$ В и контролирует напряжение в цепи заряда аккумулятора: при нормальном напряжении аккумулятора ($14 (\pm 0,2)$ В) СШ будут гореть непрерывно зеленым цветом, в случае не нормы напряжения - будут мигать красным цветом.

Время установки напряжения максимум 3с, во время установки индикаторы СШ будут мигать красным цветом.

5. Проверка выходных ключей

Подключить к выходам «СИР», «СОП» светодиоды через токоограничивающие резисторы 1 кОм. К выходам «НАГР_1», «НАГР_2» подключить схему контроля шлейфа (см. Приложение 1), где вместо нагрузок ВА2, ВА3 подключить светодиоды через токоограничивающие резисторы 1 кОм.

В этом тесте на все выходные ключи подается бегущая единица с частотой следования 1 секунда.

Для выходных ключей «НАГР_1», «НАГР_2» введен контроль состояния шлейфов: короткое замыкание, обрыв, норма. В режиме тестирования при проверке этих выходных ключей индикаторы СШ1, СШ2 отображают их состояние согласно таблице.

СШ1 (СШ2)	НАГР_1 (НАГР_2)
Зеленый включен постоянно	Норма
Красный включен 0,5 секунды, выключен 0,5 секунды	Короткое замыкание
Красный включен постоянно	Обрыв

6. Проверка узла контроля шлейфов

1. Подключить к входам шлейфа сигнализации резисторы $4,7 (\pm 0,235)$ кОм,
2. Прибор измеряет сопротивление резистора и, в случае нормы, соответствующий СШ загорится непрерывно зеленым цветом.

7. Проверка выходного уровня передатчика и фильтра пробки

Подключить на клеммные колодки ЛИН, ЛИН и ТЕЛ, ТЕЛ прибора резисторы сопротивлением 510 Ом.

Измерить осциллографом размах сигнала 18 кГц на выходах $\overline{\text{ЛИН}}$ и ЛИН: в норме размах сигнала должен составлять $400 (\pm 100)$ мВ. Сигнал – синусоида 18 кГц, без искажений.

Для проверки фильтра пробки с помощью осциллографа измерить напряжение частоты 18 кГц на выходах ТЕЛ и ТЕЛ: в случае исправности фильтра оно должно быть в 10 раз меньше напряжения на выходах ЛИН и ЛИН.

Мультиметром измерить сопротивление между выходами ЛИН и ТЕЛ, $\overline{\text{ЛИН}}$ и $\overline{\text{ТЕЛ}}$: в норме оно должно составлять не более 2 Ом.

Мультиметром измерить сопротивление между выходом ЛИН и $\overline{\text{ТЕЛ}}$, $\overline{\text{ЛИН}}$ и ТЕЛ: в норме оно должно составлять не менее 1 МОм.

8. Проверка чувствительности приемника

Подключить к выход ЛИН и $\overline{\text{ЛИН}}$ прибора генератор низкой частоты.

С генератора подать сигнал частотой 18 (± 1) кГц, размахом не менее 500 мВ.

Прибор измеряет уровень сигнала. Если приемник исправен - светодиоды СШ включаются зеленым цветом, иначе будет включен пульсирующий красный цвет.

9. Проверка датчика сетевого напряжения и отключения встроенной аккумуляторной батареи при разряде ниже уровня 10,5 В

Подключить на клеммы проводов аккумуляторной батареи источник постоянного тока 13 В. Установить на источнике напряжение 13 (± 1) В.

Включить сетевое напряжение: СШ должны загореться непрерывно зеленым цветом (при наличии напряжения сети переменного тока – горят СШ1, СШ2, при наличии напряжения на клеммах аккумулятора – горят СШ3, СШ4).

Отключить сетевое напряжение: СШ1, СШ2 должны замигать красным цветом.

Установить на источнике напряжение меньше 10 В: СШ3, СШ4 должны замигать красным цветом. Через 5 секунд прибор должен выключиться.

ПРИЛОЖЕНИЕ 4. КОНФИГУРИРОВАНИЕ РЕЖИМА АВТОНОМНОГО ВЗЯТИЯ/СНЯТИЯ

При работе в режиме автономного взятия/снятия требуется ввести код идентификации в энергонезависимую память прибора.

Всего в памяти прибора может поместиться до 80 кодов идентификации, причем каждому коду идентификации соответствует свой тип взятия - «Взять сразу» или «Взять после выхода». При «Взятии после выхода» в качестве входного используется 1 ШС.

Для обеспечения данного сервиса в энергонезависимой памяти прибора выделяется 80 конфигурационных ячеек, которые содержат информацию кода идентификации и тип взятия шлейфа сигнализации «Взять сразу» или «Взять после выхода».

Код идентификации записываются в память прибора при помощи мастер-ключа. Мастер-ключ — это ключ ТМ, код которого записан в энергонезависимую память прибора.

Примечание:

Ни один из кодов идентификации не может совпадать с мастер-ключом ТМ.

Для редактирования конфигурационных ячеек используется режим «Выбор ячейки, запись/удаления кода идентификации».

Для смены мастер-ключа и группового удаления всех ключей используется режим изменения мастер-ключа.

1. Выбор ячейки, запись/удаление кода идентификации

1.1 Для входа в режим «Выбор ячейки, запись/удаление кода идентификации» необходимо:

- открыть корпус прибора;
- приложить мастер-ключ к считывателю ТМ в течение 60 сек после открытия корпуса.

В данном режиме используется следующая индикация:

а) Светодиоды ПИТАНИЕ, СВЯЗЬ, ПОЖАР, ОХРАНА отображают номер конфигурационной ячейки и горят прерывисто с периодом 500 мс (см. Таблицу 1.).

б) Светодиоды ШС1...ШС8 отображают состояние кода идентификации

ВНИМАНИЕ: Включаются только светодиоды тех шлейфов, которые участвуют в работе. Так как прибор является однозонным, то светодиоды включаются одновременно.

Если код идентификации не записан, то мигают красным по 125 мс с периодом 4 сек;

Если код идентификации записан, то светодиоды работают в следующем порядке:

- Светодиоды выключены — взятие/снятие шлейфов запрещено;
- Светодиоды горят зеленым — шлейфы сконфигурированы для взятия сразу;
- Светодиоды горят красным — шлейфы сконфигурированы для взятия после выхода.

1.2 Используя кнопки «0» - «9», выбрать номер ячейки, который необходимо отредактировать.

Если ячейка свободна, то в нее можно записать код идентификации одним из трех способов:

- 1) Приложить ключ ТМ (запись только ТМ);
- 2) Нажать «#», ввести цифровой код не более 12 символов и нажать «*» (запись только цифрового кода);
- 3) Нажать «#», ввести цифровой код не более 12 символов и приложить ключ ТМ (запись цифрового кода и ТМ).

После записи кода идентификации прибор автоматически переходит в режим «Редактирование типа взятия «Взятия сразу» / «Взятие после выхода»» (п.2.).

Если ячейка занята, то ее можно очистить — приложить мастер-ключ ТМ (переход на п.1.2.).

Если нужно только изменить тип взятия в конфигурационных ячейках, сохранив при этом код идентификации, — следует нажать «*»: прибор перейдет в режим «Редактирование типа взятия «Взятия сразу»/ «Взятие после выхода»».

Кнопка «С» отменяет введенные коды идентификации (переход на п.1.2.).

Выход из режима «Выбор ячейки, запись/удаление кода идентификации» осуществляется автоматически, если в течение 1 минуты не производится никаких действий.

2. Редактирование типа взятия «Взятие сразу»/ «Взятие после выхода»

Данный режим служит для редактирования типа взятия «Взятие сразу»/ «Взятие после выхода».

Вход в данный режим осуществляется — см. п.1 «Выбор ячейки, запись/удаление кода идентификации».

В данном режиме используется следующая индикация:

а) Светодиоды ПИТАНИЕ, СВЯЗЬ, ПОЖАР, ОХРАНА отображают номер конфигурационной ячейки и горят непрерывно (см. табл. 1).

б) Светодиоды ШС1...ШС8 работают в следующем порядке:

ВНИМАНИЕ: Загораются только светодиоды тех шлейфов, которые участвуют в работе. Так как прибор является однозонным, то светодиоды включаются одновременно.

- 1) Светодиоды горят красным — шлейфы выбраны для взятия после выхода;
- 2) Светодиоды мигают — шлейфы выбраны для редактирования:
 1. мигает зеленым 2 раза в секунду — шлейфы сконфигурированы для взятия сразу;
 2. мигает красным по 250 мс 2 раза в секунду — шлейфы сконфигурированы для взятия после выхода;
 3. горит 4 раза в секунду — взятие/снятие шлейфов запрещено.

Для изменения параметра шлейфов используется кнопка «#».

Для сохранения используется кнопка «*» (переход п.1.2.).

Для выхода без сохранения (перехода в режим «Выбор ячейки, запись/удаление кода идентификации») используется кнопка «С» (переход п.1.2).

Выход из режима «Редактирование типа взятия «Взятие сразу»/ «Взятие после выхода»» осуществляется автоматически, если в течении 1 минуты не производится никаких действий.

3. Изменение мастер-ключа

Смена мастер-ключа ТМ осуществляется через 36 конфигурационный параметр. Для этого необходимо войти в режим конфигурации (см. приложение 2) и приложить новый ключ ТМ. При этом все старые коды идентификации будут удалены и в качестве нового мастер-ключа ТМ будет прописан тот ключ, который прикладывался. После удаления всех кодов идентификации прибор перейдет в режим «Выбор ячейки, запись/удаление кода идентификации».

Таблица 1

Номер ячейки	ОХРАНА	ПОЖАР	СВЯЗЬ	ПИТАНИЕ
1	Н	Н	Н	З
2	Н	Н	Н	К
3	Н	Н	З	Н
4	Н	Н	З	З
5	Н	Н	З	К
6	Н	Н	К	Н
7	Н	Н	К	З
8	Н	Н	К	К
9	Н	З	Н	Н
10	Н	З	Н	З
11	Н	З	Н	К
12	Н	З	З	Н
13	Н	З	З	З
14	Н	З	З	К
15	Н	З	К	Н
16	Н	З	К	З
17	Н	З	К	К
18	Н	К	Н	Н
19	Н	К	Н	З
20	Н	К	Н	К
21	Н	К	З	Н
22	Н	К	З	З
23	Н	К	З	К
24	Н	К	К	Н
25	Н	К	К	З
26	Н	К	К	К
27	З	Н	Н	Н
28	З	Н	Н	З
29	З	Н	Н	К
30	З	Н	З	Н
31	З	Н	З	З
32	З	Н	З	К
33	З	Н	К	Н
34	З	Н	К	З
35	З	Н	К	К
36	З	З	Н	Н
37	З	З	Н	З
38	З	З	Н	К
39	З	З	З	Н
40	З	З	З	З
41	З	З	З	К

Номер ячейки	ОХРАНА	ПОЖАР	СВЯЗЬ	ПИТАНИЕ
42	З	З	К	Н
43	З	З	К	З
44	З	З	К	К
45	З	К	Н	Н
46	З	К	Н	З
47	З	К	Н	К
48	З	К	З	Н
49	З	К	З	З
50	З	К	З	К
51	З	К	К	Н
52	З	К	К	З
53	З	К	К	К
54	К	Н	Н	Н
55	К	Н	Н	З
56	К	Н	Н	К
57	К	Н	З	Н
58	К	Н	З	З
59	К	Н	З	К
60	К	Н	К	Н
61	К	Н	К	З
62	К	Н	К	К
63	К	З	Н	Н
64	К	З	Н	З
65	К	З	Н	К
66	К	З	З	Н
67	К	З	З	З
68	К	З	З	К
69	К	З	К	Н
70	К	З	К	З
71	К	З	К	К
72	К	К	Н	Н
73	К	К	Н	З
74	К	К	Н	К
75	К	К	З	Н
76	К	К	З	З
77	К	К	З	К
78	К	К	К	Н
79	К	К	К	З
80	К	К	К	К

Адрес предприятия-изготовителя:

Россия, 664007, г. Иркутск, пер. Волконского, дом 2,
ООО Охранное бюро "СОКРАТ"
Тел/факс: (395-2)20-66-61, 20-66-62, 20-66-63, 20-64-77
E-mail: sokrat@sokrat.ru
<http://www.sokrat.ru>



Код 3081 ред. 02 IN 7673